

Technische Änderungen vorbehalten

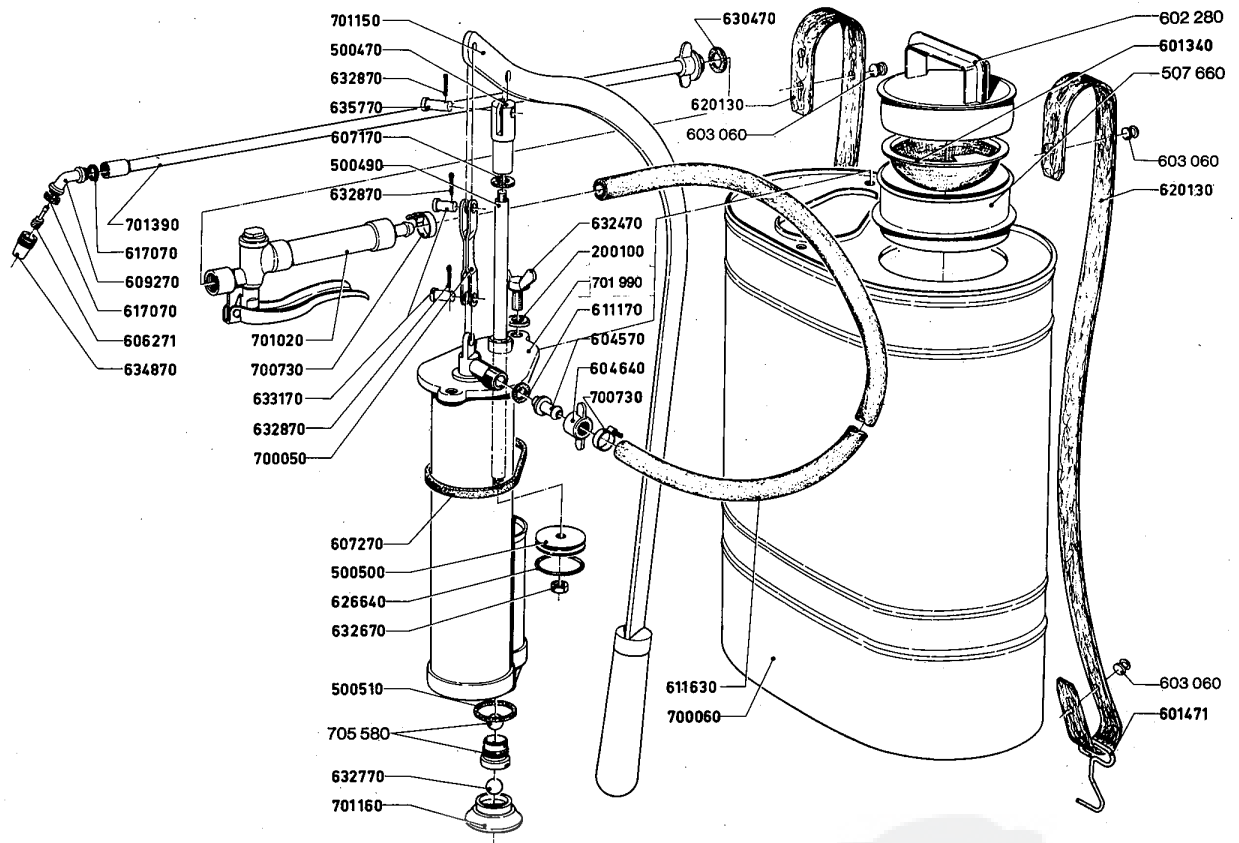
GLORIA

Sprüh- und Gartengeräte Service

Reparaturanleitung

Type: Kolbenrücksenspritze
160

Nr.: 160 - 1 - 00
Ersatz für Nr.: ---
Blatt: 1
best. aus: 3 Blatt
Datum: 2.4.1970



Nachdruck, auch auszugsweise, nur mit Genehmigung der GLORIA-Werke, Wadersloh, gestattet.

Best.-Nr.	Bezeichnung	Best.-Nr.	Bezeichnung
200 100	Scheibe 10,5	632 670	Flache Sechskantmutter M 12
500 470	Gabelstück	632 770	Kugel, 14 mm \varnothing
500 490	Kolbenstange	632 870	Splint, 2 x 15
500 500	Kolben	633 170	Bolzen, 8 x 22
500 510	Dichtung 36 \varnothing x 28 \varnothing x 2	705 580	Ventilschraube mit Kugel
602 280	Verschlussdeckel	634 870	Düse, 1,05 mm Bohrung
507 660	Einfüllstutzen	635 770	Bolzen, 8 x 28
601 340	Sieb	700 050	Doppelgabel, kompl.
601 400	Tragriemenknöpfe	700 060	Behälter m. Sockel u. Tragriemenösen, jedoch ohne Zubehör, wie Tragriemen, Pumpe, Spritzleitung, Verschlussdeckel, Einfüllstutzen, Sieb u. Pumpenhebel mit Griff
601 471	Tragriemenhaken	700 730	Schlauchbinder, 145 lg.
604 570	Schlauchtülle	701 010 *	Spritzrohr mit Düse, kompl.
604 640	Flügelmutter	701 020	Handgriff-Schnellschlußventil kompl.
606 271	Zerstäubereinsatz	701 990	Pumpenrohr mit Pumpendeckel
607 170	Puffer 20 \varnothing x 11 \varnothing x 3	701 150	Pumpenhebel mit Griff
607 270	Dichtung 118 \varnothing x 108 \varnothing x 7	701 160	Fußventilkörper mit Sieb
609 270	Bogenstück	701 390	Spritzrohr, 0,5 m
611 170	Dichtung 15 \varnothing x 8 \varnothing x 3	702 020 *	Spritzleitung, kompl.
611 630	Spritzschlauch, 1 m		
617 070	Dichtung 13 \varnothing x 9 \varnothing x 2		
620 130	Tragriemen		
626 640	O-Ring 39 x 4		
630 470	Dichtung 20 \varnothing x 15 \varnothing x 2		
632 470	Flügelerschraube M 10 x 18		

* nicht abobildet

Technische Änderungen vorbehalten

GLORIA

Sprüh- und
Gartengeräte

Service

Reparaturanleitung

Type: Kolbenrückenspritze
160

Nr.: 160 - 2 - 00

Ersatz für Nr.: ---

Blatt: 2

best. aus: 3 Blatt

Datum: 2.4.1976

Best.-Nr.	Bezeichnung	Bemerkungen
950 090 *	1 Satz Dichtungen (alte Ausführung mit Kolbenmanschette) 1 Satz Dichtungen	
950 240 *		
* nicht abgebildet		

Nachdruck, auch auszugsweise, nur mit Genehmigung der GLORIA-Werke, Wadersloh, gestattet.