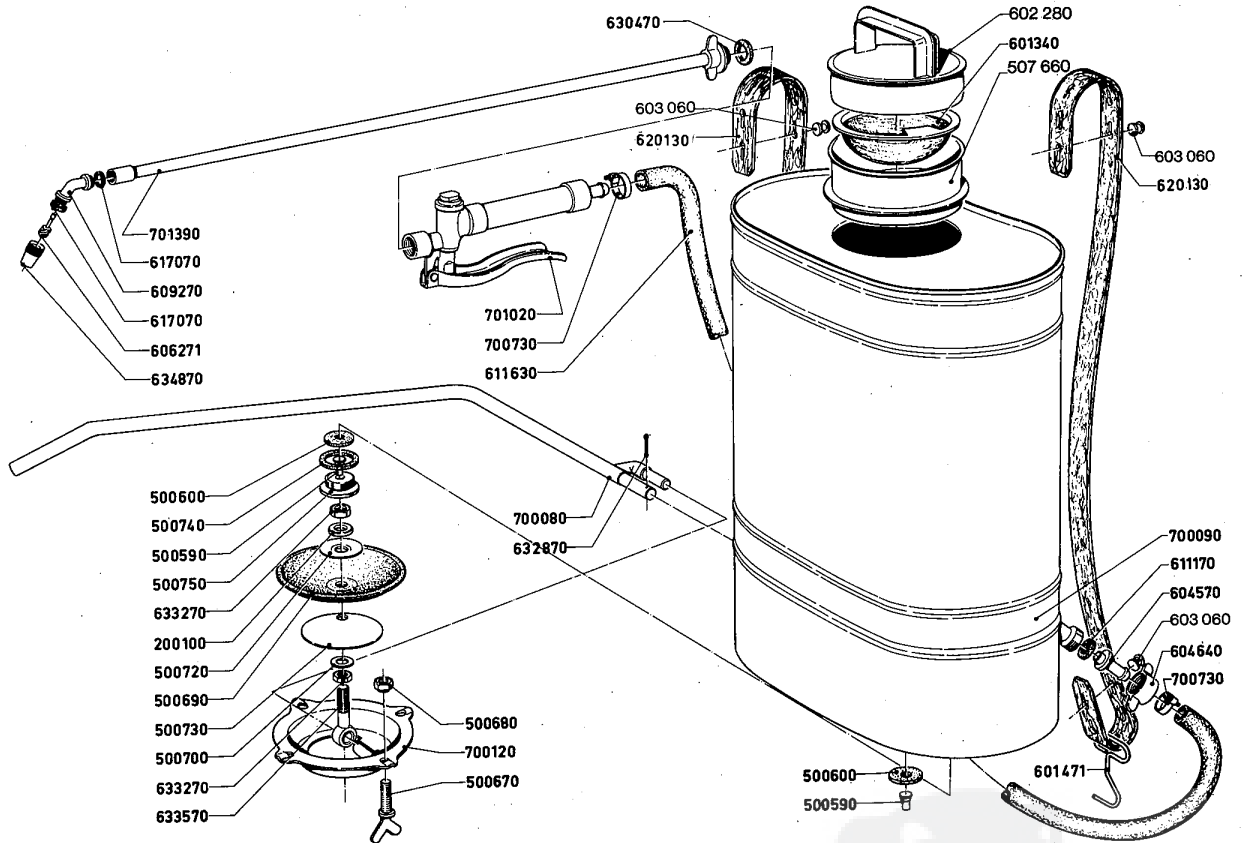




Reparaturanleitung

Type: Membranrucksenspritze  
161

Nr.: 161 - 1 - 00
Ersatz für Nr.: ---
Blatt: 1
best. aus: 2 Blatt
Datum: 2.4.1976



Best.-Nr.	Bezeichnung	Best.-Nr.	Bezeichnung
200 100	Scheibe mit Fase 10,5	630 470	Dichtung 20 Ø x 15 Ø x 2
500 590	Ventilbolzen	632 870	Splint verzinkt 2 x 15
500 600	Gummischeibe 25 Ø x 5 Ø x 2	633 270	Sechskantmutter M 10
500 670	Flügelschraube M 8 x 26	633 570	Augenschraube A, M 10 x 50
500 680	Kalei-Setzmutter M 8	634 870	Düse, 1,05 mm Bohrung
500 690	Gummimembrane	700 080	Pumpenhebel
500 700	Dichtung 15 Ø x 10,2 Ø x 2	700 090	Behälter m. Sockel, u. Tragriemenösen, jedoch ohne Zubehör, wie Tragriemen, Spritzleitung, Verschlußdeckel, Einfüllstutzen, Sieb, Membrane, Pumpendeckel u. Pumpenhebel
500 720	Innere Membranscheibe 40 Ø x 2	700 100 *	Druckventilsitz kompl.
500 730	Äußere Membranscheibe 75 Ø x 3	700 120	Pumpendeckel kompl.
500 740	Dichtung 34 Ø x 25 Ø x 2	700 730	Schlauchbinder, 145 lang
500 750	Druckventilsitz	701 010 *	Spritzrohr mit Düse, kompl.
602 280	Verschlußdeckel	701 020	Handgriff-Schnellschlußventil, kompl.
507 660	Einfüllstutzen	701 390	Spritzrohr, 0,5 m gelötet
601 340	Sieb	702 020 *	Spritzleitung, kompl.
601 400	Tragriemenknopf	950 230 *	Satz Dichtungen
601 471	Tragriemenhaken		
604 570	Schlauchtülle		
604 640	Flügelmutter M 18 x 1,5		
606 271	Zerstäubereinsatz		
609 270	Bogenstück		
611 170	Dichtung 15 Ø x 8 Ø x 3		
611 630	Spritzschlauch, 1 m		
617 070	Dichtung 13 Ø x 9 Ø x 2		
620 130	Tragriemen		