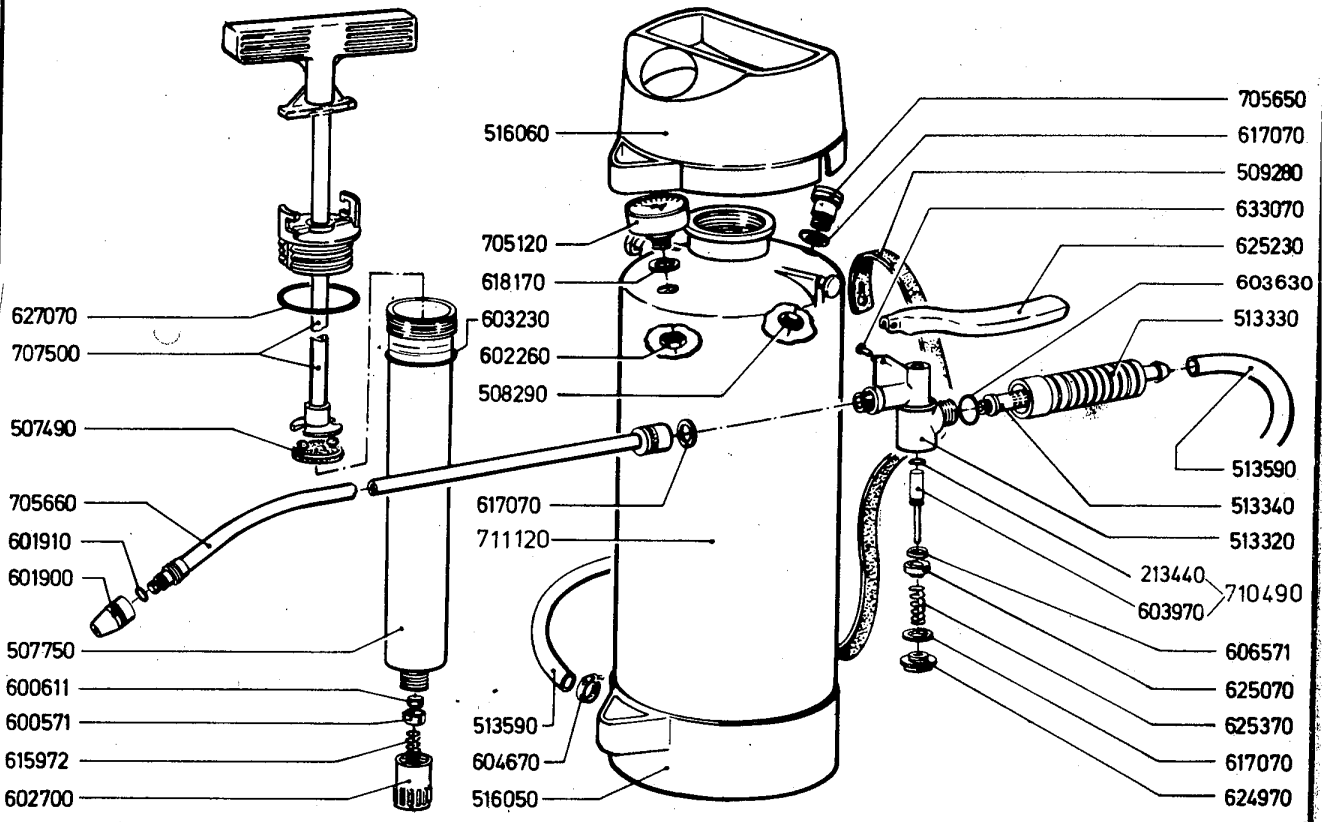


GLORIA
Service
 Sprüh- und Gartengeräte

Reparaturanleitung

Typ: 229 TS

Nr.:	219-01-00
Ersatz für Nr.:	---
Blatt:	1
best. aus:	5 Blatt
Datum:	25.11.1981



Nachdruck auch auszugsweise, nur mit Genehmigung der GLORIA-Werke, Wadersloh, gestattet.

Art.-Nr.	Bezeichnung	Art.-Nr.	Bezeichnung
213 440	O-Ring \varnothing 2,9 x 1,78	617 070	Dichtung \varnothing 13 x 9 x 2
507 490	Topfmanschette	618 170	Dichtung \varnothing 15 x \varnothing 10 x 3
507 750	Pumpenrohr	624 970	Verschlußmutter
508 290	Sechskantmutter M 10 x 1	625 070	Ventilkegel
509 280	Tragriemen	625 230	Griff
513 320	Ventilkörper	625 370	Ventilfeder
513 330	Handgriff	627 070	O-Ring 38 x 5
513 340	Filtersieb	633 070	Niet
513 590	Spritzschlauch 1,20 m	701 980*	Ventilkegel mit Ventilpfpfen
516 050	Fußring	704 060*	Spritzrohr kpl. mit Düse
516 060	Einfülltrichter	705 120	Manometer kpl.
600 571	Ventilkegel	705 330*	Pumpenrohr kpl. (701 980, 615 972, 602 700, 507 750, 603 230)
600 611	Ventilpfpfen	705 550*	Rückschlagventil kpl. für Pumpe
601 900	Düse	705 650	Sicherheitsventil kpl. 3 bar
601 910	O-Ring 4 x 2	705 660	Spritzrohr gelötet
602 260	Sechskantmutter	707 500	Pumpengestänge
602 700	Ventilkappe	708 620*	Schnellschlußventil kpl. mit Kunststoffhandgriff
603 230	O-Ring 32 x 1,5		
603 630	O-Ring \varnothing 10 x 2,5		
603 970	Ventilbolzen		
604 670	Schlauchselle		
606 571	O-Ring \varnothing 3,3 x 2,5		
615 972	Ventilfeder		

* nicht abgebildet

GLORIA Sprüh- und Gartengeräte Service	Reparaturanleitung	Nr.: 219-02-00
	Typ: 229 TS	Ersatz für Nr.: --- Blatt: 2 best. aus: 5 Blatt Datum: 25.11.1981

Art.-Nr.	Bezeichnung
709 720*	Spritzleitung kpl.
709 070*	Pumpengestänge kpl. (best. aus 707 500, 627 070, 507 490)
709 040*	Pumpe kpl. (best. aus 705 330, 709 070)
711 120	Behälter kpl. mit Fußring und Sicherheitsventil
952 010*	Satz Dichtungen
710 490	Ventilbolzen mit O-Ring (213 440, 603 970)
	* nicht abgebildet

