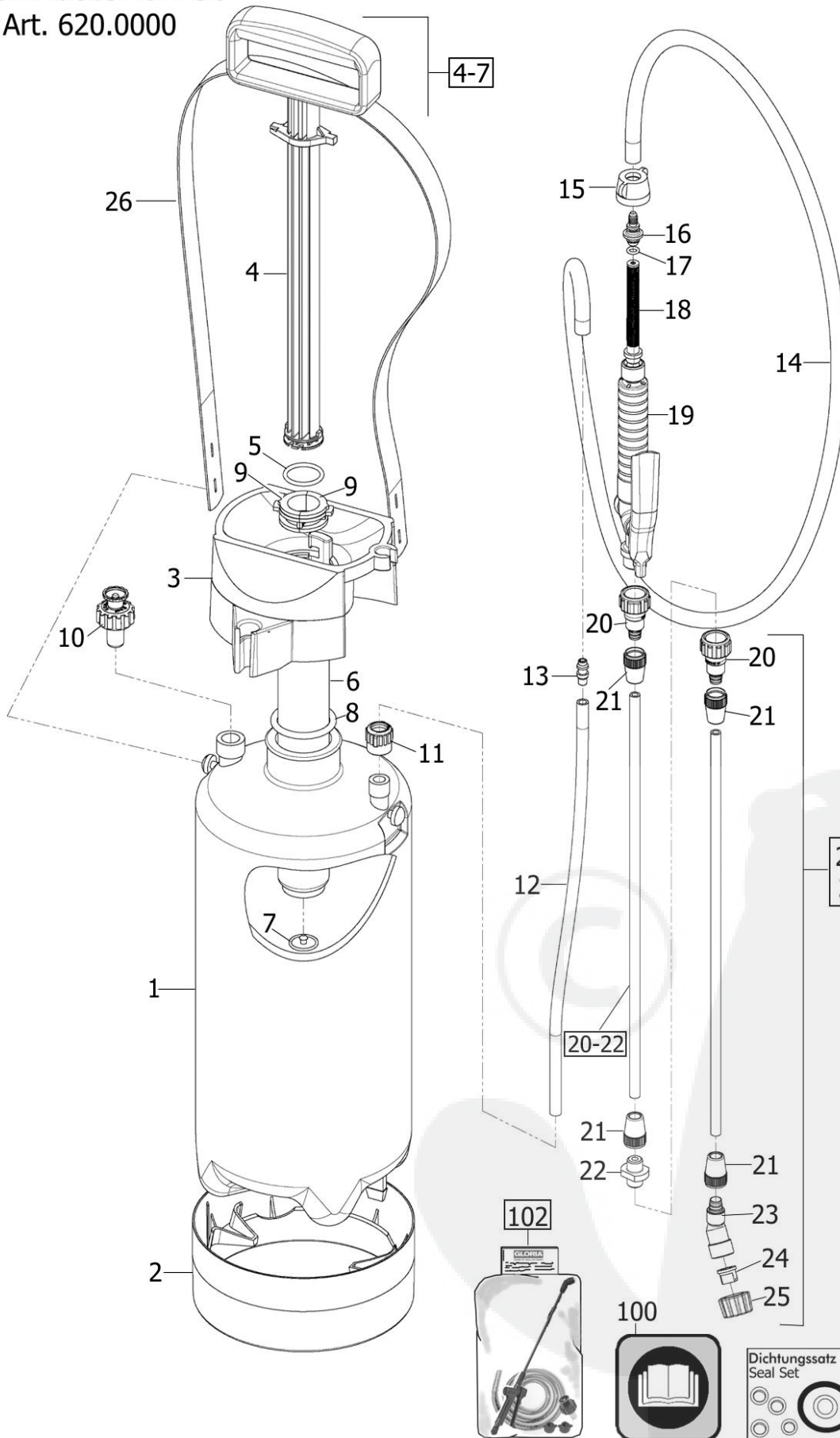


## CleanMaster CM 50 Art. 620.0000



**2/2**

Sprühgeräte

**CleanMaster CM 50****GLORIA®**

2010

für die

Art. 620.0000

Geräte für Haus und Garten

Rev103204

Reinigung

Bild Nr. REF.N° POS.N°	BEST.-NR. PART-N° N° d. PIECE	BEZEICHNUNG	DESCRIPTION	Anzahl Qty. Qte.
1	540850.0000	Behälter, natur	TANK, nature	1
2	516050.0000	Fußring	BOTTOM RING	1
3	539341.0000	Einfülltrichter	FILLING HOPPER	1
<b>4-7</b>	728347.0000	Pumpe kpl., colour blue, RAL 5012	PUMP, CPL., blue, oil resistant	1
4	540381.0000	Pumpengestänge	PUMP ROD CPL.	1
5	540415.0000	O-Ring 26x3	O-Ring 26x3	1
6	540380.0000	Pumpengehäuse	PUMP HOUSING	1
7	540416.0000	Ventilmembran	VALVE MEMBRAN	1
8	540410.0000	O-Ring 38x5	O-Ring 38x5	1
9	540377.0000	Führungsschalenhälfte	GUIDE SHELL	2
10	727965.0000	Entlüftungsventil	PRESSURE RELEASE VALVE	1
11	521400.0000	Schlauchanschlussmutter	HOSE CONNECTING NUT	1
12	508500.0000	Steigleitung	RISING PIPE	1
13	508390.0000	Schlauchanschlußstück	HOSE ADAPTER	1
14	728156.0000	Schlauchleitung SOX 5	FLEXIBLE HOSE LINE	1
15	511930.0000	Flügelmutter	WING NUT	1
16	513410.0000	Schlauchtülle	HOSE GROMMET	1
17	540414.0000	O-Ring	O-Ring	1
18	613320.0000	Filtersieb	FILTER SIEVE	1
<b>15-19</b>	728002.0000	Schnellschlussventil kpl.	TRIGGER CONTROL VALVE CPL.	1
20	540672.0000	Übergangsstück	JOINING PIECE	2
21	539358.0000	Überwurfmutter	COUPLING NUT	4
20-22	728307.0000	Verlängerungsrohr kpl.	EXTENSION PIPE CPL.	1
20, 21+ 23-25	728306.0000	Spritzrohr kpl.	SPRAYING LANCE CPL.	1
24	540409.0000	Flachstrahldüse	FLAT JET NOZZLE	1
26	509280.0000	Tragriemen	CARRYING STRAP	1
100	977102.0000	GAW CM 50 / CM 80	INSTRUCTION FOR USE CM 50/CM 80	1
101	728008.0000	Dichtungssatz, kpl.	GASKET SET CPL.	1
102	977100.0000	Polybeutel CM 50	POLY BAG CM 50	1