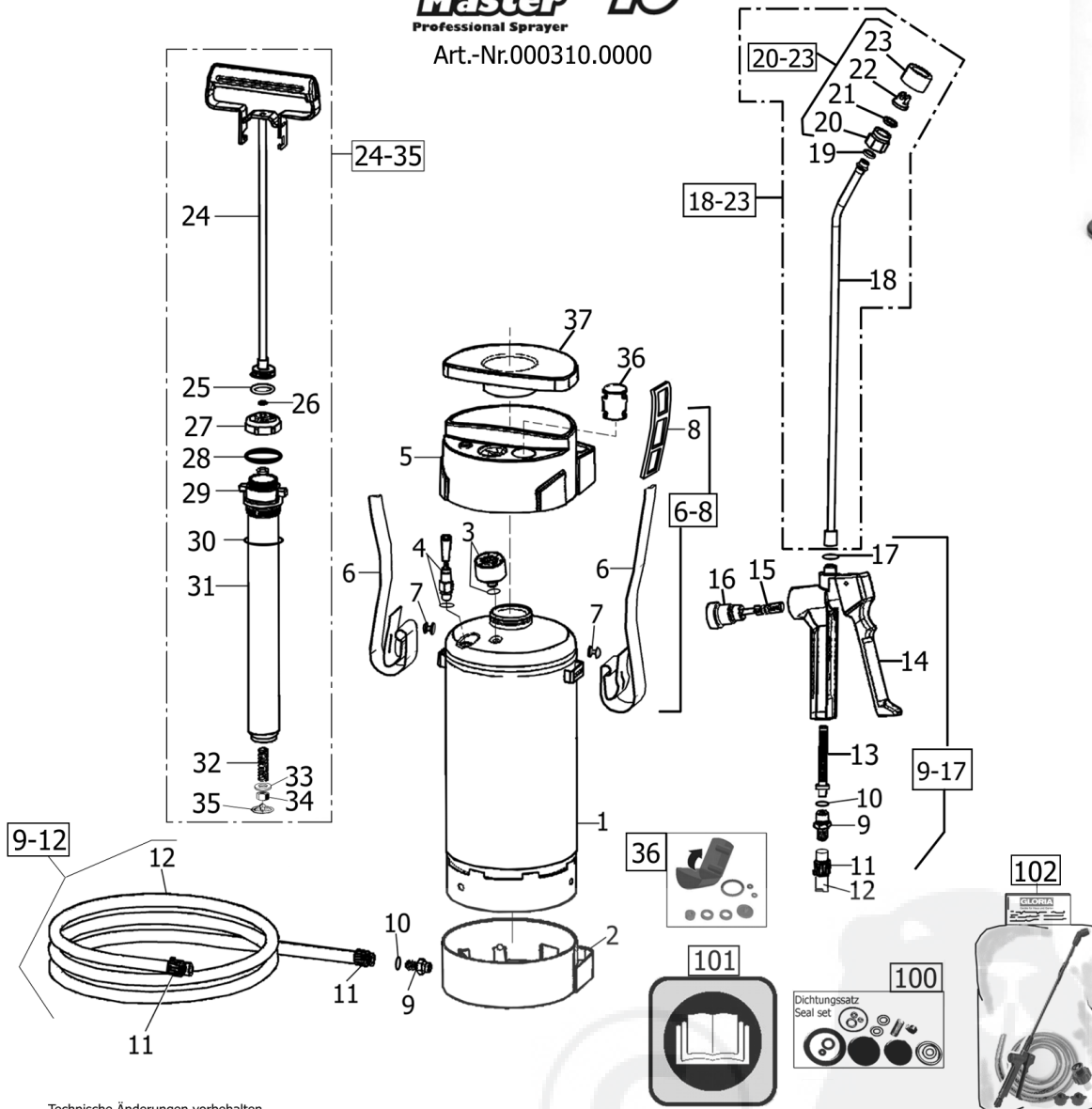


**Steel Master** V10[®]
Professional Sprayer

Art.-Nr.000310.0000



Technische Änderungen vorbehalten

Bild Nr. REF.N° POS.N°	BEST.-NR. PART-NO. NO d. PIECE	BEZEICHNUNG	DESCRIPTION	Anzahl Qty. Qte.
2	540679.0000	Fussring kpl. 10L	BOTTOM RING CPL. 10L	1
3	704210.0000	Manometer kpl. m.Dichtung	Pressure gauge cpl. incl. Pos.6	1
4	728164.0000	Ventil kpl. Steelmaster	Pressure release valve	1
5	540680.0000	Einfülltrichter 10L	FILLING HOPPER 10L	1
6-8	728012.0000	Trageriemen kpl.	CARRYING STRAP CPL.	1
9-17	728185.0000	Schlauchleitung m.Trigger kpl.	FLEXIBLE HOSE LINE CPL.INCL.TRIGGER	1
9-12	728211.0000	Schlauchleitung kpl.	FLEXIBLE HOSE LINE CPL.	1
9,10+ 13-17	728326.0000	Schnellschlussventil, kpl.	TRIGGER CONTROL VALVE CPL.	1
18-23	728270.0000	Spritzrohr kpl.	SPRAYING LANCE CPL.	1
20-23	728243.0000	Flachstrahldüse kpl.	FLAT JET NOZZLE	1
24-35	728207.0000	Pumpe kpl.	PUMP CPL.	1
36	728278.0000	Ersatzteilcontainer	SPARE PART CONTAINER	1
37	728333.0000	Staubabdeckung V5	DUST COVER V5	1
100	728325.0000	Dichtungssatz Steel Master	GASKET SET Steel Master	1
101	976847.0000	Gebrauchsanweisung 305/310	INSTRUCTION FOR USE	1
102	976939.0000	Polybeutel kpl.	POLY BAD ASSY. CPL.	1