

1/1

Wasserzuführgerät

2010

Water feeding device

Rev110704

Cuve d' Alimentation d' Eau

Wasserzuführgerät SteelMaster

Art.-Nr. 000315.0000

**Steel
Master**
V10
Water feeding
device

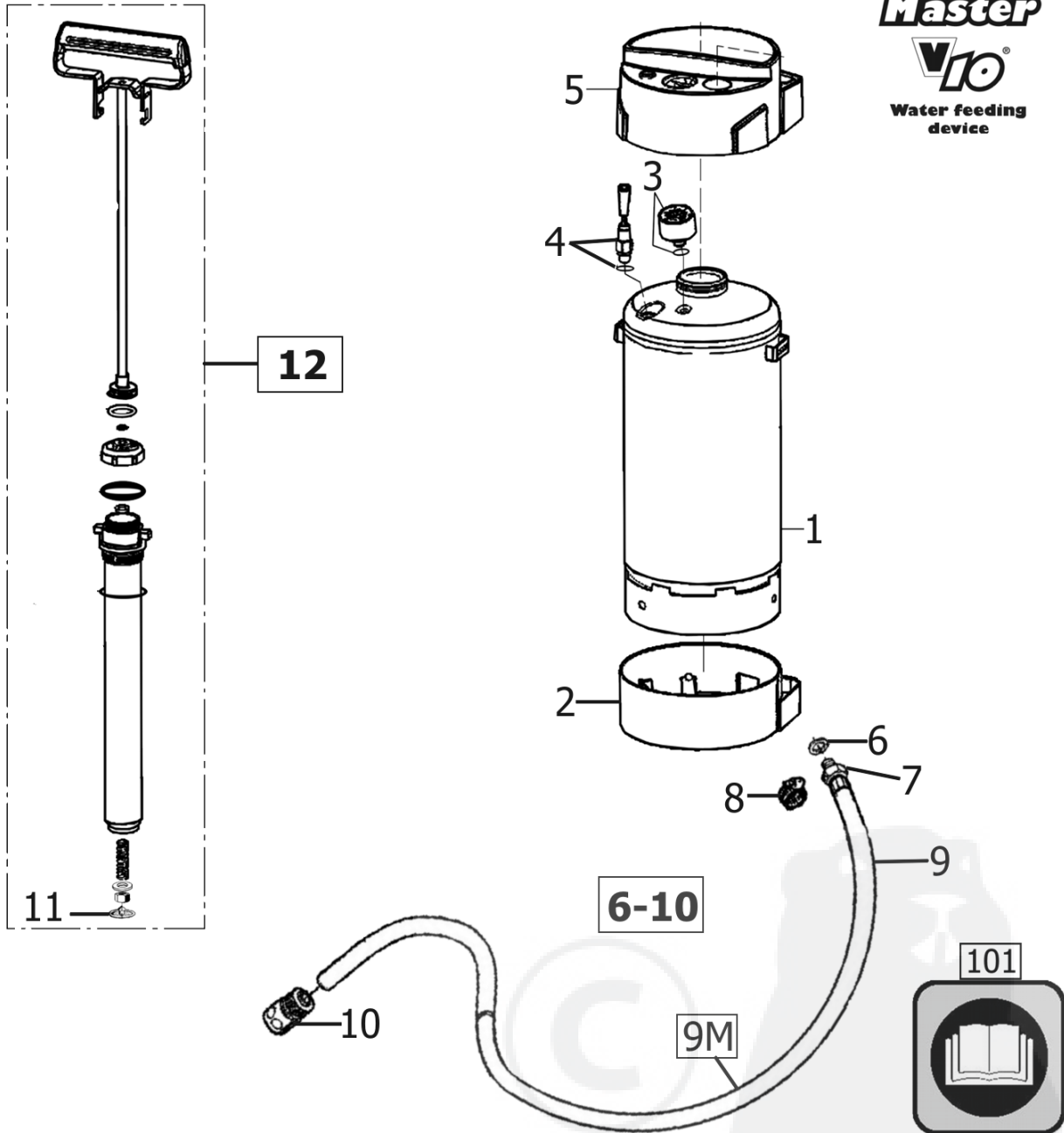


Bild Nr. REF.N° POS.N°	BEST.-NR. PART-NO. NO d. PIECE	BEZEICHNUNG	DESCRIPTION	Anzahl Qty. Qte.
2	540679.0000	Fussring kpl. 10L	BOTTOM RING CPL. 10L	1
3	704210.0000	Manometer kpl. m.Dichtung	Pressure gauge cpl. incl. Pos.6	1
4	728164.0000	Ventil kpl. Steelmaster	Pressure release valve	1
5	540680.0000	Einfülltrichter 10L	FILLING HOPPER 10L	1
6	618170.0000	Dichtung D15xD10x3	Seal 15x10x3	1
7	538890.0000	Schlauchverschraubung	HOSE CONNECTION	1
8	726185.0000	Schlauchschellen	Hose clamp	1
9M	035073.0000	Schlauch NW 10 x 3 - Meterware	Hose NW10X3 (sold by metre)	1
6-10	728241.0000	Schlauchleitung kpl.	FLEXIBLE HOSE LINE CPL.	1
11	540797.0000	Ventilmembran, ölfest	Valve membrane 505T	1
12	728207.0000	Pumpe kpl.	PUMP CPL.	1
101	976947.0000	Gebrauchsanweisung 315	INSTRUCTION FOR USE 315	1