

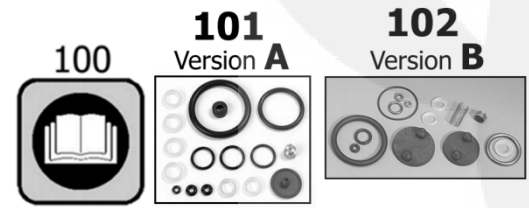
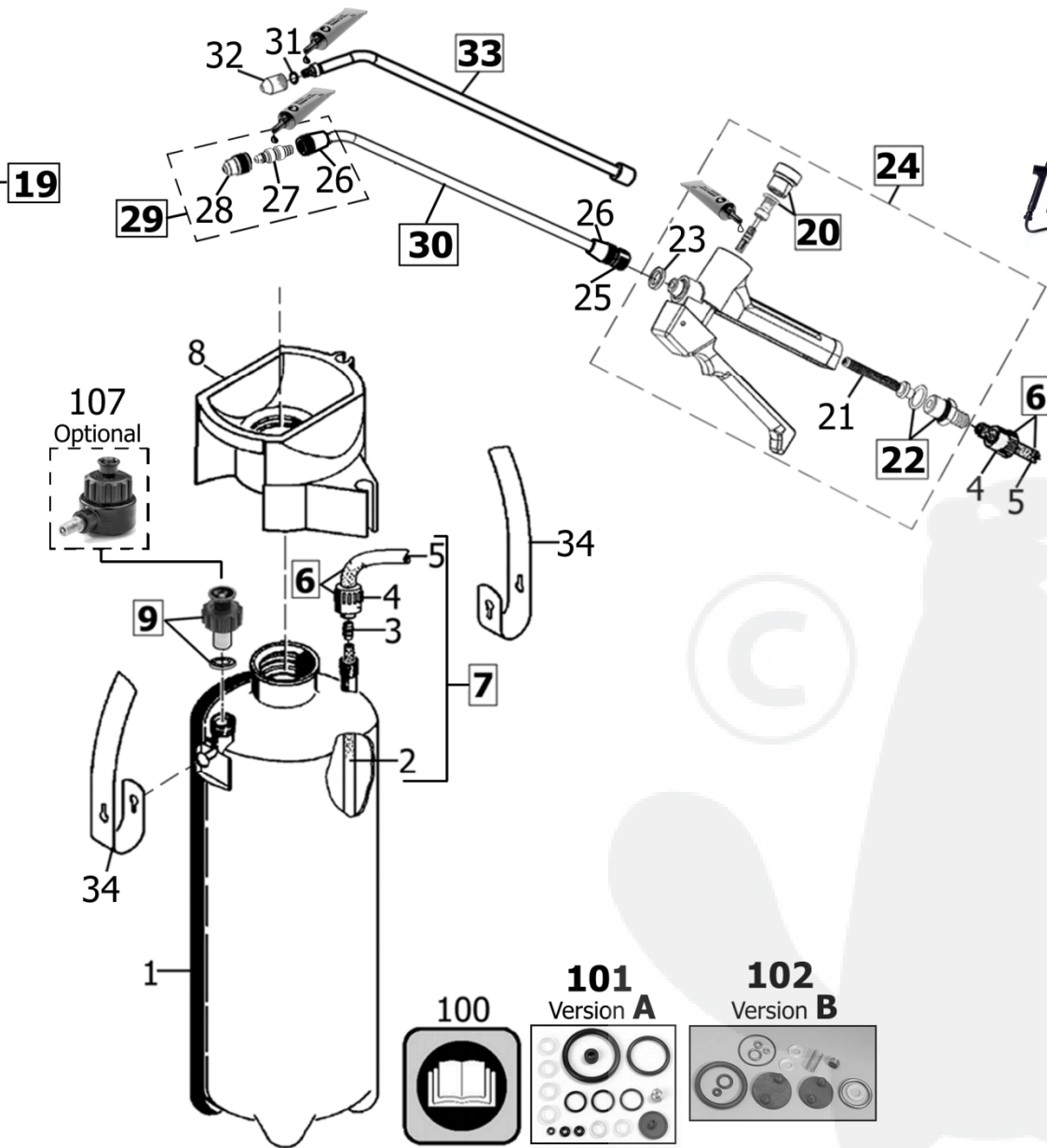
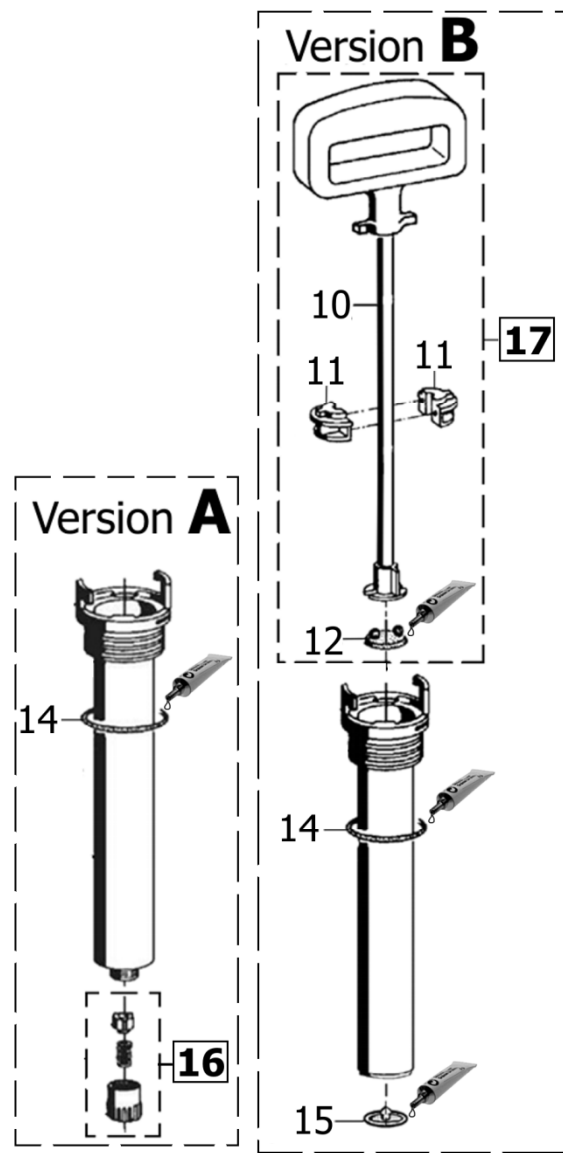
prima 5 - Typ 39 TE / 42 E

Art.Nr. 000080.0000


Art.Nr. 000081.0000



Geräte für Haus und Garten



Technische Änderungen vorbehalten

2/2		Drucksprüngerät			prima 5 - Typ 39 TE / 42 E	Art.Nr. 000080.0000 Art.Nr. 000081.0000	 Geräte für Haus und Garten
2010		Compression sprayer					
Rev46.2013		Pulvérisateur a pression					
Bild Nr. REF.N° POS.N°	BEST.-NR. PART-N° N° d. PIECE	BEZEICHNUNG	DESCRIPTION	DÉSIGNATION	Anzahl Qty. Qte.		
6	706940.0000	(SB) Spritzschlauch (1,25 m) Ø9mm Set	(SB) Hose (1,25m) Ø9mm set	(SB) Tuyau (1,25m) Ø9mm set	1		
7	726797.0000	Schlauchleitung kompl.	FLEXIBLE HOSE LINE CPL.	TUYAU CPL	1		
8	539225.0000	Einfülltrichter (BLAU) für Schlauch Ø 9 mm	FILLING HOPPER for hose Ø 9 mm	TRÉMIE VERSER pour le tuyau Ø 9 mm	1		
9	728566.0000	Entlüftungsventil kpl. - 3 bar	Pressure release valve	Soupape de décompression	1		
11	510880.0000	Führungsschalenhälfte	Guide basin	Gaine de guidage	2		
12	725780.0000	(SB) Topfmanschette	(SB) Rubber plate	(SB) Manchen	1		
14	706400.0000	(SB) O-Ring 38 x 5	(SB) O-ring 38 x 5	(SB) O-bague 38 x 5	1		
15	728086.0000	(SB) Ventilmembran (Version B) Ø 23 mm	(SB) Valve membrane (Version B) Ø 23 mm	(SB) Membrane de valve (Version B) Ø 23 mm	1		
16	725790.0000	(SB) Rückschlagventil kpl. (Version A)	(SB) Non-return valve (Version A)	(SB) Clapet de retenue (Version A)	1		
17	723190.0000	Pumpengestänge kpl.	PUMP ROD CPL.	TIGE DE POMPE CPL.	1		
19	727730.0000	Pumpe komplett	Pump cpl.	Pompe cpl.	1		
20	723510.0000	Verschlussmutter kpl.	LOCK NUT CPL.	ECROU D'ARRÊT	1		
21	513340.0000	Filtersieb	Sieve	Tamis	1		
22	726817.0000	Schlauchanschlusstülle kpl.	HOSE ADAPTER CPL.	ADAPTATEUR DE TUYAU CPL.	1		
23	706870.0000	(SB) Dichtungen f.Drucksprüngeräte	(SB) Seal set for pressure sprayers	(SB) Jeu de joints pour gicleur	1		
24	726896.0000	(SB) Schnellschlußventil kpl.	(SB) Trigger control valve cpl.	(SB) Robinet gachette cpl.	1		
25	539359.0000	Übergangsstück	JOINING PIECE	RACCORD	1		
26	539358.0000	Überwurfmutter	COUPLING NUT	RACCORD	2		
27	726790.0000	Drallkörper kpl.	TURN BODY	CORPS TORSION	1		
28	726996.0000	Düse	Nozzle	Gicleur	1		
29	726984.0000	(SB) Düse kpl.	(SB) Nozzle cpl.	(SB) Gicleur cpl.	1		
30	727010.0000	Spritzrohr kpl. mit Düse (Kunststoff) (42 E)	Lance cpl. with nozzle (Plastic) (42 E)	Lance cpl. avec gicleur (plastique) (42 E)	1		
31	601910.0000	O-Ring 4x2	O-ring 4x2	O-bague 4x2	1		
32	601900.0000	Düse	Nozzle	Gicleur	1		
33	704060.0000	Ms-Spritzrohr kpl. (39 TE)	Brass-Lance cpl. (39 TE)	Lance cpl. (Ms)	1		
34	725996.0000	(SB) Tragriemen mit Knöpfen	(SB) Carrying strap (for carrying strap with hook)	(SB) Bretelle (pour bretelle avec crochet)	1		
100	976715.0000	Gebrauchsanweisung prima 5	Instruction for use prima 5	MODE D'EMPLOI prima 5	1		
101	726923.0000	Satz Dichtungen (Version A)	Gasket set (Version A)	Jeu de joints (Version A)	1		
102	707360.0000	(SB) Satz Dichtungen (Version B)	(SB) Gasket set (Version B)	(SB) Jeu de joints (Version B)	1		
103	976760.0000	Polybeutel kpl. m. Zubehör (39 TE)	PLASTIC BAG with ACCESSORIES (39 TE)	SAC PLASTIQUE avec ACCESSOIRES (39 TE)	1		
	974966.0000	Polybeutel kpl. m. Zubehör (42 E)	PLASTIC BAG with ACCESSORIES (42 E)	SAC PLASTIQUE avec ACCESSOIRES (39 TE)	1		

Drucksprühergerät 3 bar

Compression sprayer 3 bar
Pulvérisateur a pression 3 bar

Modell:

**Prima 5
Typ 39 TE & 42 E**



Gebrauchsanweisung

Instruction for use
Mode d'Emploi

Art.-Nr.: 976715.0000



Polybeutel kpl. m. Zubehör

PLASTIC BAG with ACCESSORIES
SAC PLASTIQUE avec ACCESSOIRES
Art.-Nr.: 976760.0000 (39 TE)
Art.-Nr.: 974966.0000 (42 E)



GLORIA AutoPump

Art.-Nr.: 000900.0000



Messingverlängerung Typ 124

Länge: 0,5 m

Art.-Nr.: 000124.0000



Messingverlängerung Typ 109

Länge: 0,7 m

Art.-Nr.: 000109.0000



Messingverlängerung Typ 110

Länge: 1,0 m

Art.-Nr.: 000110.0000



Sprühschirm Typ 280

Spaying shield type 280

Art.-Nr.: 000280.0000



Sprühschirm Typ 270

Spaying shield type 270

Art.-Nr.: 000270.0000



Spritzschlauch 1,25 m

mit 2 Schneckenwindeschellen und
2 Schlauchanschlussmuttern

Art.-Nr.: 706940.0000



**Messing-Teleskop-
Verlängerungsrohr 1m**

Stufenlos ausziehbar von 0,5 auf 1,0 m

Art.-Nr.: 000131.0000



**Messing-Spritzrohr kpl. mit
verstellbarer Düse**

Art.-Nr.: 706610.0000



**Spritzrohr kpl. mit Gelenkstück
und Düse, verstellbar**

Art.-Nr.: 725880.0000



**Spritzrohr kpl. m. Düse,
verstellbar**

Art.-Nr.: 726898.0000



**Kunststoff-Schnellschlussventil
kpl.**

Art.-Nr.: 726896.0000



**MS-Schnellschlussventil kpl. mit
Schneckenwindeschelle**

Art.-Nr.: 706590.0000



Kompressor-Anschlussventil

Passend für eine Vielzahl der 5- und 8-Liter
GLORIA Drucksprühergeräte aus Kunststoff:
prima 5 Typ 39TE, prima 5 Typ 42E, primex 5,
SOX5, Pro 5, Pro 8, PaintPro 5 (weitere Modelle
auf Anfrage).

Art.-Nr.: 728381.0000



Hohlkegeldüse kpl., verstellbar

passend zu Spritzrohr Art.-Nr. 726898.0000,
prima 5 Typ 39 TE und 42 E, primex 5

Art.-Nr.: 726984.0000



Düsen-Set

passend zu Spritzrohr 706610.0000 für 3 bar
Drucksprühergeräte und Typ 39 TE, 251, 256,
257, 259, 229 T; 229S, 229 TS und 89

Art.-Nr.: 706840.0000



Sprühgeräte-Reiniger 250 ml,

ökologisches Reinigungsmittel für Garten-
Sprühgeräte

Art.-Nr.: 001100.0000



Silikonfett

(SB-Artikel; VE=3 Stück)
physiologisch unbedenkliches Schmier-
mittel, O-Ring verträglich

Art.-Nr.: 728781.0000