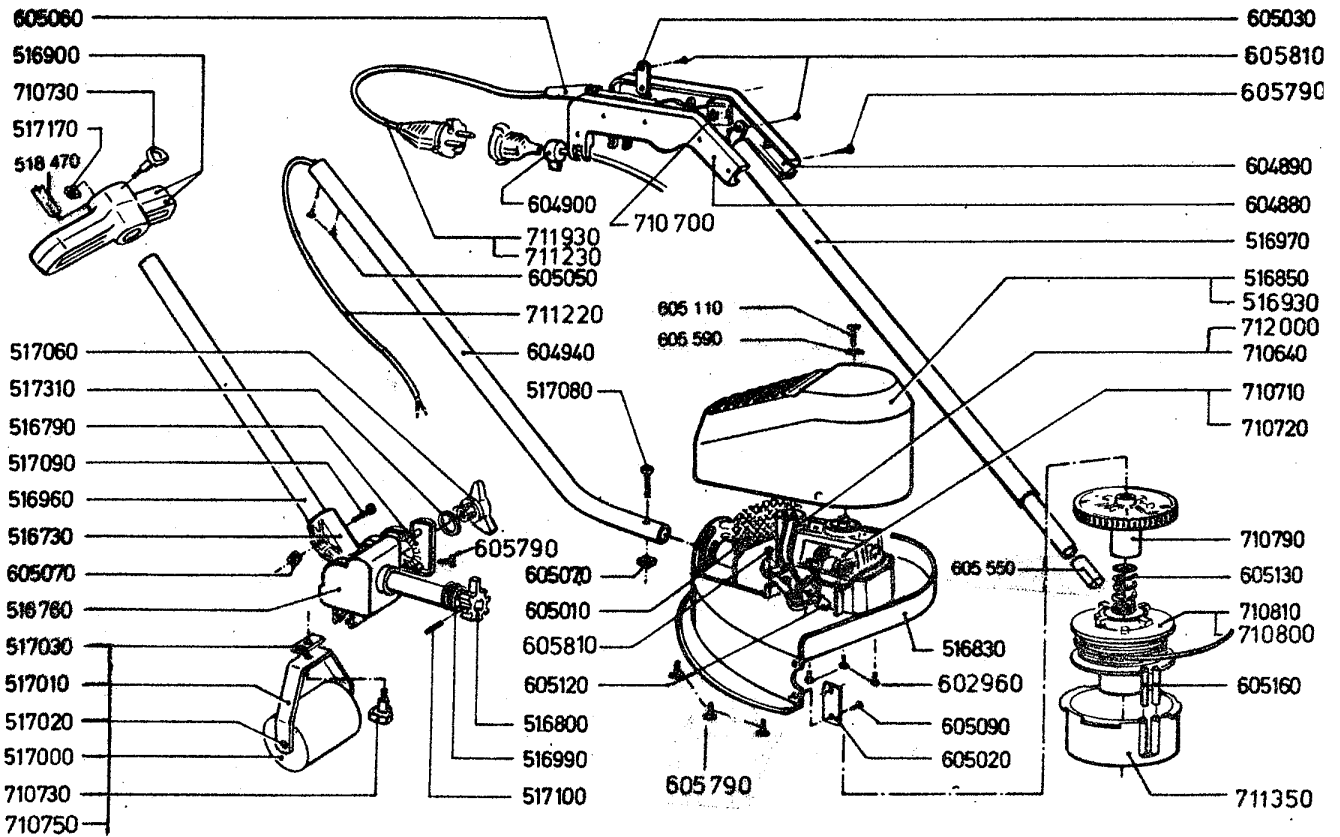


GLORIA®Sprüh- und
Gartengeräte**Service****Reparaturanleitung**Typ: trimfix 237 S
238 SENr.: 238 - 01 - 01
Ersatz für Nr.: 238-01-00
Blatt: 1
best.aus: 7 Blatt
Datum: 27.01.83
07-rü

Nachdruck, auch auszugsweise, nur mit Genehmigung der GLORIA-Werke, Wadersloh, gestattet. Technische Änderungen vorbehalten.

Best.-Nr.	Bezeichnung	Best.-Nr.	Bezeichnung
516 730	Gelenk (238 SE)	517 100	Zylinderstift (238 SE)
516 760	Gelenkgehäuse (238 SE)	517 170	Vierkantschraube M 6 (238 SE)
516 790	Gelenkdeckel (238 SE)	518 470	Klemmschuh (238 SE)
516 800	Zahnring (238 SE)	602 960	Linsenschraube M 4 x 12
516 830	Gehäuseplatte	604 880	Griffschale rechts
516 850	Haube (238 SE)	604 890	Griffschale links
516 900	D-Griffschale (238 SE)	604 900	Kabelhalter
516 930	Haube (237 S)	604 940	Rohr unten (237 S)
516 960	Rohr unten (238 SE)	605 010	Sieb
516 970	Rohr oben	605 020	Messer
516 990	Druckfeder (238 SE)	605 030	Zugentlastungsschelle
517 000	Stützrolle (238 SE)	605 050	Blechschrabe BZ 4,8x9,5
517 010	Rollenhalter (238 SE)	605 060	Knickschutzdüse
517 020	Achse (238 SE)	605 070	Vierkantschraube M 5
517 030	Gewindeplatte (238 SE)	605 090	Niet
517 060	Flügelschraube (238 SE)	605 110	Linsenschraube M 4 x 8
517 080	Linsenschraube M 5 x 35 (237 S)	605 120	Ausführung Schweiz
517 090	Linsenschraube M 5 x 30 (238 SE)	605 130	Quetschklemme
			Druckfeder

GLORIA®Sprüh- und
Gartengeräte**Service****Reparaturanleitung**Typ: trimfix 237 S
238 SENr.: 238 - 02 - 01
Ersatz für Nr.: 238-02-00
Blatt: 2
best.aus: 7 Blatt
Datum: 27.01.83
07-rü

	Art.-Nr.	Bezeichnung	
	605 550	Kabelschutzhülse, Ausführung Schweiz	
	605 590	Fächerscheibe 4,3 Ausführung Schweiz	
	605 790	Schraube KA 40 x 16	
	605 810	Schraube KA 40 x 12	
	710 640	Entstörkondensator	
	710 700	Schalter	
	710 710	Motor (237 S)	
	710 720	Motor (238 SE)	
	710 730	Dreikantgriff	
	710 790	Verschlussdeckel	
	710 750	Stützrolle (238 SE)	
	711 220	Innenleitung	
	711 930	Anschlußleitung	
	159 (710 800)	SB-Ersatzspule (237 S) mit 15 m Faden, Ø 1,2 m/m	
	160 (710 810)	SB-Ersatzspule (238 SE) mit 10 m Faden, Ø 1,6 m/m	
	711 230	Anschlußleitung, Ausführung Schweiz	
	711 350	Spulengehäuse mit Fadenführungshülse	
	712 000	Entstörkondensator, Ausführung Schweiz	

Nachdruck, auch auszugsweise, nur mit Genehmigung der GLORIA-Werke, Wadersloh, gestattet. Technische Änderungen vorbehalten.