



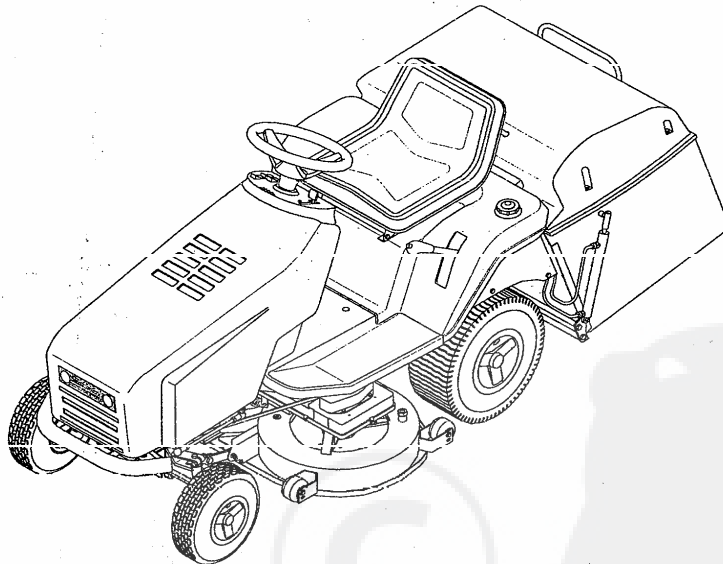
ŽACÍ STROJ
RASENTRAKTOR
TONDEUSE
LAWN TRACTOR

4313 ↔ **MT8 - 110.22 M1**

4315 ↔ **MT8 - 110.25 M1**

4316 ↔ **MT8 - 110.26 M1**

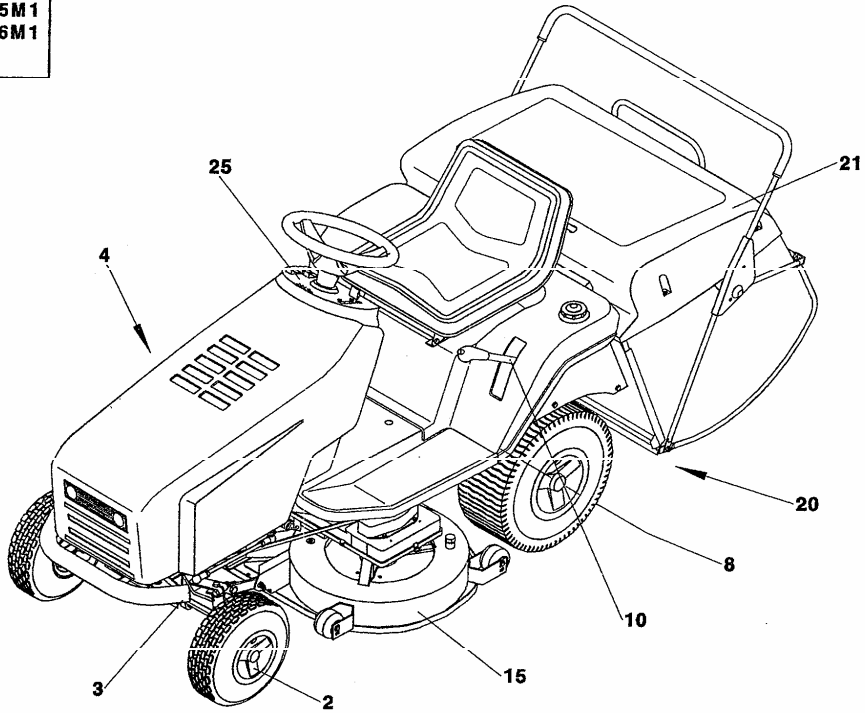
4320 ↔ **MT8 - 110.29 H1**



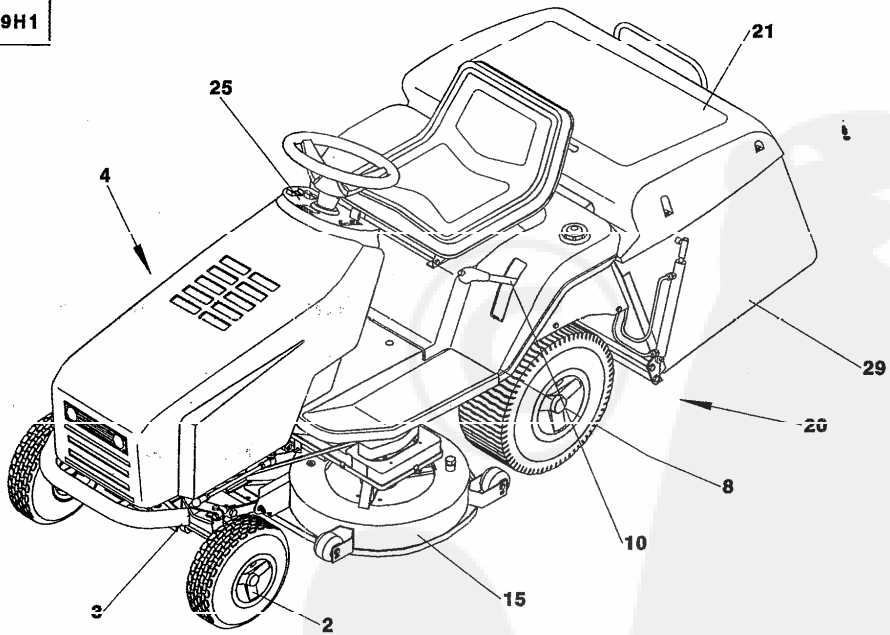
KATALOG NÁHRADNÍCH DÍLŮ
ERSATZTEILKATALOG
LISTE DES PIÈCES
SPARE PARTS CATALOGUE

March / 1997

MT8-110.22M1
MT8-110.25M1
MT8-110.26M1



MT8-110.29H1

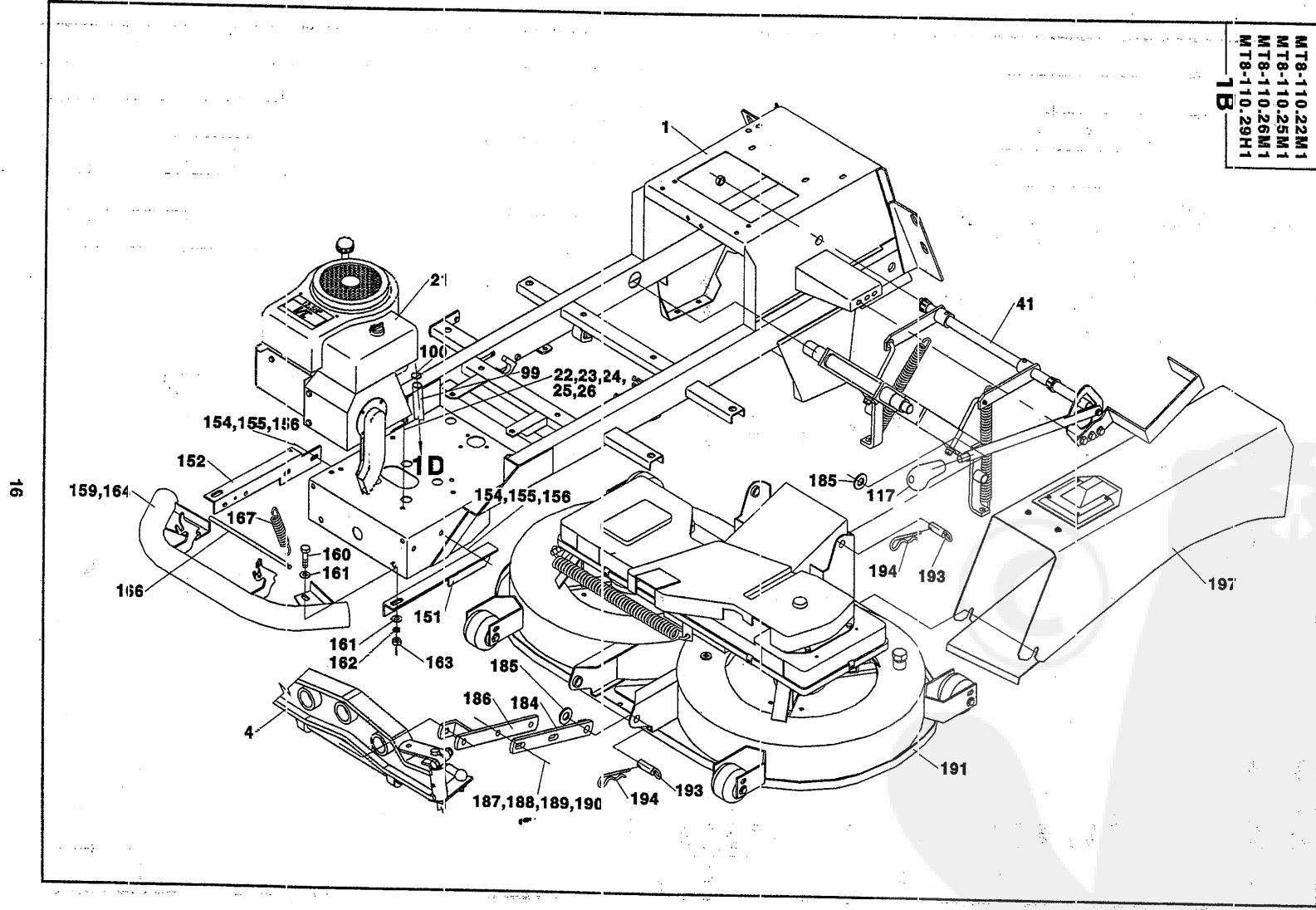


Obsah Contents		Inhalt Contenu		MT8-110				
1	2	3	4	22 M1	25 M1	26 M1	29 H1	
1	Žací stroj Toudeuse	Rasentraktor Lawn tractor	E2700	12	1	-	-	-
1	Žací stroj Toudeuse	Rasentraktor Lawn tractor	E2702	12	-	1	-	-
1	Žací stroj Toudeuse	Rasentraktor Lawn tractor	E2708	12	-	-	1	-
1	Žací stroj Toudeuse	Rasentraktor Lawn tractor	E2706	12	-	-	-	1
2	Přední náprava Essieu avant	Vorderachse Front axle	E2920	36	1	1	1	1
3	Řízení Direction	Steuerung Steering	E2905	38	1	1	1	1
4	Náhon pojezdu Transmission	Buhne Drive	E2980	40	1	-	-	-
4	Náhon pojezdu Transmission	Buhne Drive	E2981	46	-	1	-	-
4	Náhon pojezdu Transmission	Buhne Drive	E2983	52	-	-	1	-
4	Náhon pojezdu Transmission	Buhne Drive	E2982	58	-	-	-	1
8	Zadní náprava ovládání Pont arrière	Rear axle Hinterachse	E3300	64	1	1	1	1
10	Zvedání sekačky Dispositif de levage	Heben mechanism. Lifting mechanism	E2840	70	1	1	1	1
15	Sekačka Faucheuse rotative	Hackener Cutter	E2780	74	1	1	1	1
20	Tunel Tunnel	Tunnel Tunnel	E2880	80	1	1	1	1
21	Zásobník rozložený Trémie	Bunker Bunker	Y0230	82	1	1	1	-
21	Zásobník rozložený Trémie	Bunker Bunker	Y0238	86	-	-	-	1
25	Panel přístrojů Panneau	Armaturentafel Instrumental panel	E2824	90	1	-	-	-
25	Panel přístrojů Panneau	Armaturentafel Instrumental panel	E2827	90	-	1	-	-
25	Panel přístrojů Panneau	Armaturentafel Instrumental panel	E3413	94	-	-	1	-
25	Panel přístrojů Panneau	Armaturentafel Instrumental panel	E2832	94	-	-	-	1
29	Zvedání zásobníku hydraulické Dispositif de levage	Hebenung mech. Lifting mechanism	E3200	98	-	-	-	1

1 Žací stroj		Rasentraktor		MT8-110			
A Toudeuse		Lawn tractor					
1	2	3	4	Z1 M1	Z2 M1	Z3 M1	Z4 H1
-	Žací stroj Toudeuse	Rasentraktor Lawn tractor	E2700	1	-	-	-
-	Žací stroj Toudeuse	Rasentraktor Lawn tractor	E2702	-	1	-	-
-	Žací stroj Toudeuse	Rasentraktor Lawn tractor	E2708	-	-	1	-
-	Žací stroj Toudeuse	Rasentraktor Lawn tractor	E2706	-	-	-	1
1	Rám Cadre	Rahmen Frame	E2791	1	1	1	1
4	Přední náprava Essieu avant	Vorderachse Front axle	E2920	1	1	1	1
5	Držák nápravy Support	Halter Holder	E2900	1	1	1	1
6	Rozpěrka Cale	Spreitze Spacer	E0069	2	2	2	2
8	Šroub M10x75 Boulon	Schraube Screw	084 921	ČSN 021101.55	2	2	2
9	Podložka 10 Rondelle	U-Scheibe Washer	071 541	ČSN 021740.05	2	2	2
10	Maticice M10 Écrou	Mutter Nut	070 091	ČSN 021401.55	2	2	2
11	Šroub M8x16 Boulon	Schraube Screw	067 284	ČSN 021103.55	2	2	2
12	Podložka 8 Rondelle	U-Scheibe Washer	276 721	ČSN 021740.05	2	2	2
16	Řízení Direction	Steuerung Steering	E2905	1	1	1	1
27	Táhlo Tige	Zugstange Draw. rod	E3064	1	1	1	1
28	Podložka 8.4 Rondelle	U-Scheibe Washer	070 812	ČSN 021702.15	2	2	2
29	Podložka 8 Rondelle	U-Scheibe Washer	276 721	ČSN 021740.05	2	2	2
30	Maticice M8 Écrou	Mutter Nut	070 084	ČSN 021401.55	4	4	4
31	Zadní náprava Pont arrière	Hinterachse Rear axle	E3300	H6329-0650	1	1	1
32	Podložka Rondelle	U-Scheibe Washer	E3511		2	2	2
33	Držák levý Support	Halter Holder	E3500	1	1	1	1
34	Držák pravý Support	Halter Holder	E3501	1	1	1	1
35	Pouzdro 4-D0107 Doville	Huelse Bush	011 572	1	1	1	1
36	Šroub M8x65 Boulon	Schraube Screw	017 626	ČSN 021101.55	8	8	8

MT8-110.22M1
MT8-110.25M1
MT8-110.26M1
MT8-110.29H1

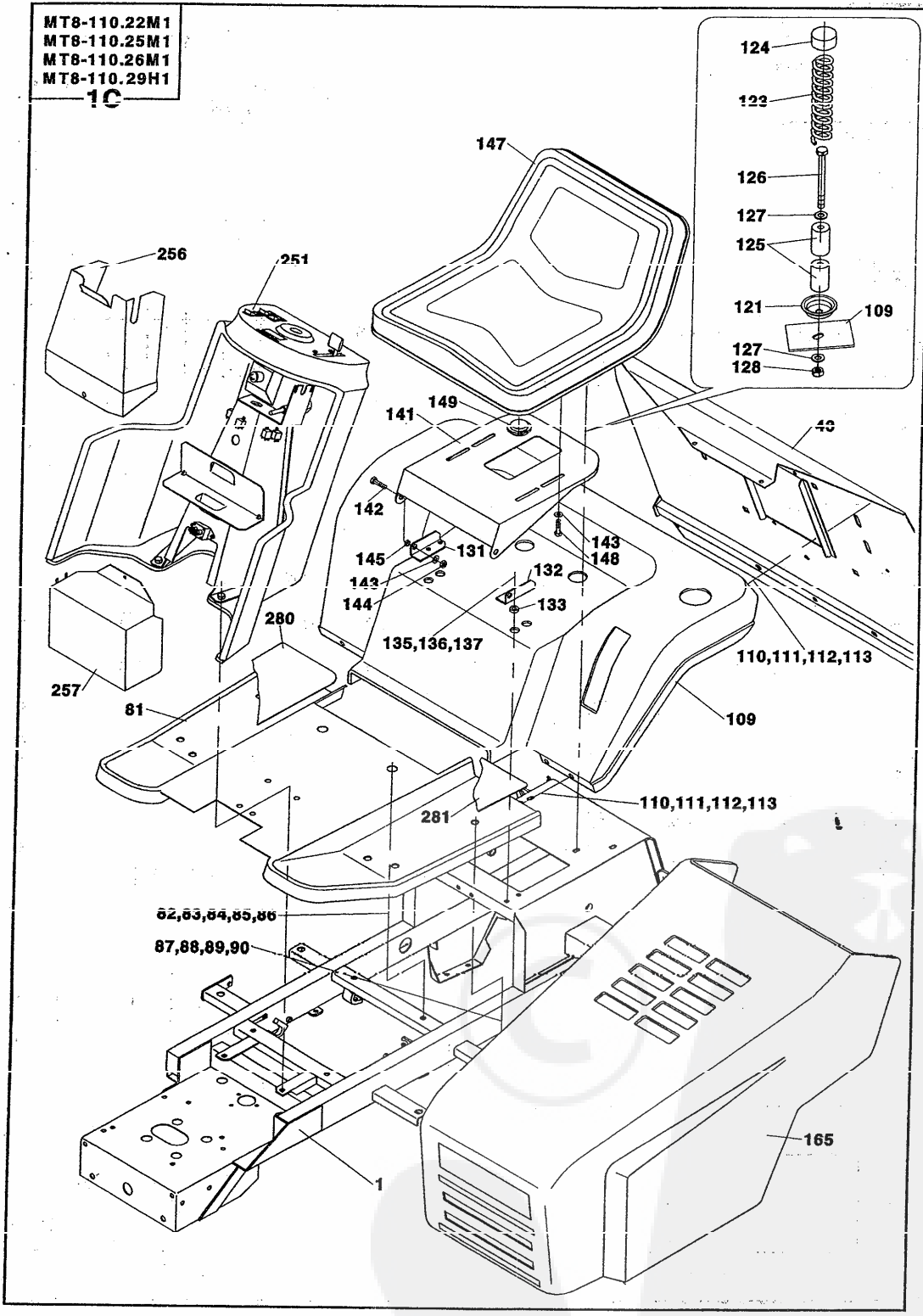
1B



16

1 Žací stroj		Rasentraktor		MT8-110			
B Toudeuse		Lawn tractor					
1	2	3	4	22 M1	22 M1	22 M1	22 H1
1	Rám Cadre	Rahmen Frame	E2791	1	1	1	1
4	Přední náprava Essieu avant	Vorderachse Front axle	E2920	1	1	1	1
21	Náhon pojezdu Transmission	Buhne Drive	E2980	1	-	-	-
21	Náhon pojezdu Transmission	Buhne Drive	E2981	-	1	-	-
21	Náhon pojezdu Transmission	Buhne Drive	E2983	-	-	1	-
21	Náhon pojezdu Transmission	Buhne Drive	E2982	-	-	-	1
22	Šroub M8x40 Boulon	Schraube Screw	066 646	ČSN 021101.55	1	1	1
23	Šroub M8x35 Boulon	Schraube Screw	686 980	ČSN 021101.55	3	3	3
24	Podložka 8.4 Rondelle	U-Scheibe Washer	070 812	ČSN 021702.15	4	4	4
25	Podložka 8 Rondelle	U-Scheibe Washer	276 721	ČSN 021740.05	4	4	4
26	Matic M8 Écrou	Mutter Nut	070 084	ČSN 021401.55	4	4	4
41	Zvedání sedačky Dispositif de levage	Heben mech. Lifting mechanism	E2840	1	1	1	1
99	Hadice L=1450 Flexible verrier	Schlauch Hose	Y0233	1	1	-	-
99	Hadice L=1700 Flexible verrier	Schlauch Hose	Y0237	-	-	1	1
100	Hadicová spona drát 13 Agrafe	Schelle Clip	081 026	2	2	2	2
117	Rukojeť 4-D0387 Poignée	Handgriff Grip	008 702	1	1	1	1
151	Nosník levý Console	Traeger Beam	E2931	1	1	1	1
152	Nosník pravý Console	Traeger Beam	E2932	1	1	1	1
154	Šroub M8x16 Boulon	Schraube Screw	067 284	ČSN 021103.55	4	4	4
155	Podložka 9 zinek Rondelle	U-Scheibe Washer	071 226	ČSN 021729	4	4	4
156	Podložka 8 Rondelle	U-Scheibe Washer	276 721	ČSN 021740.05	4	4	4
159	Nárazník Pare-chocs	Puffer Buffer	E2933	1	1	1	1
160	Šroub M10x25 Boulon	Schraube Screw	067 340	ČSN 021103.55	2	2	2
161	Podložka 10.5 Rondelle	U-Scheibe Washer	070 504	ČSN 021702.15	4	4	4

MT8-110.22M1
 MT8-110.25M1
 MT8-110.26M1
 MT8-110.29H1
1C

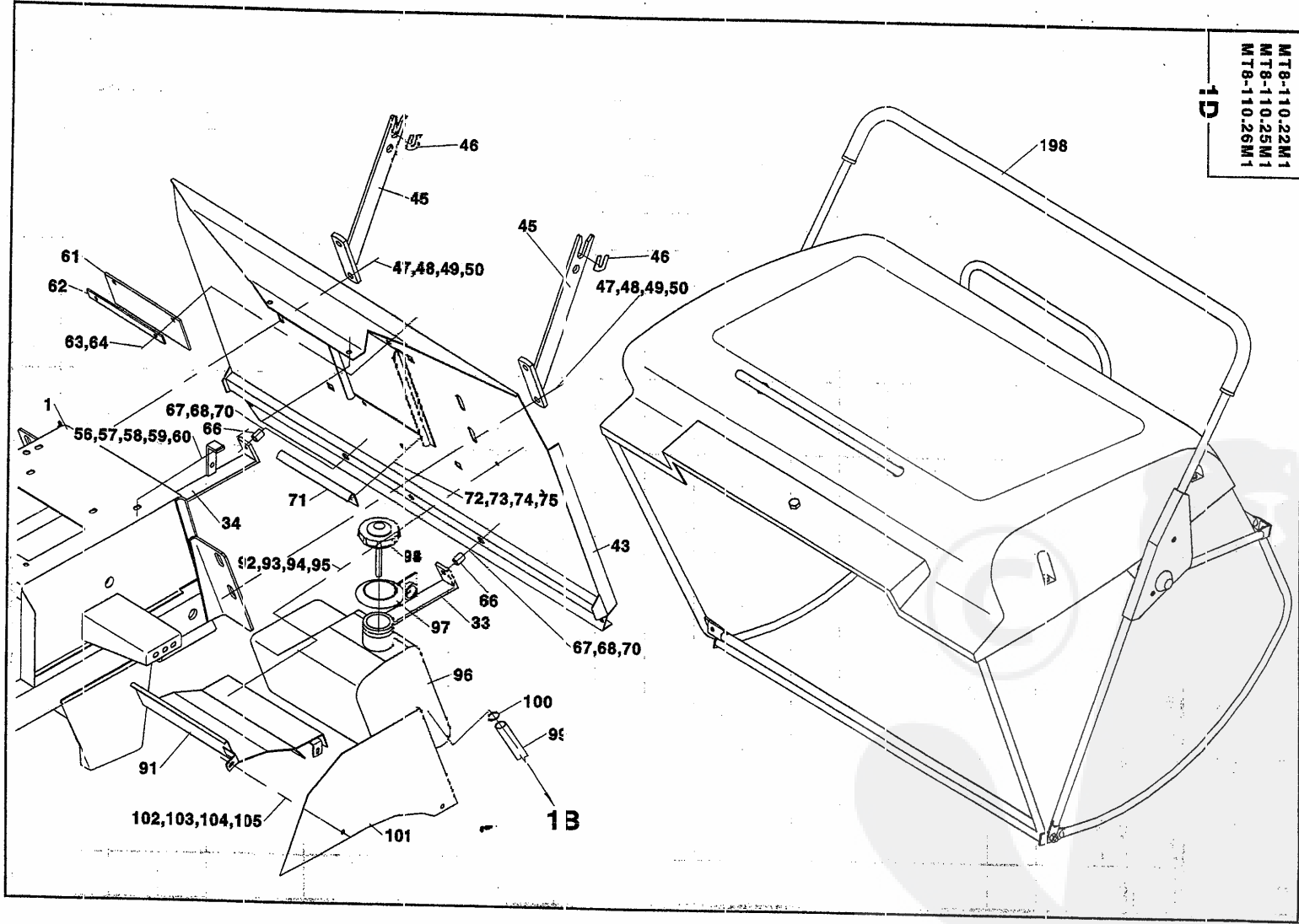


1 Žací stroj		Rasentraktor		MT8-110			
C Toudeuse		Lawn tractor					
1	2	3	4	no M1	no M1	no M1	no H1
1	Rám Cadre	Rahmen Frame	E2791	1	1	1	1
43	Zadní deska Plaque	Platte Plate	E2892	1	1	1	-
43	Zadní deska Plaque	Platte Plate	E3340	-	-	-	1
81	Podlaha Plancher	Boden Floor	E0135	1	1	1	1
82	Šroub M8x20 zink Boulon	Schraube Screw	061 244	ČSN 021319	2	2	2
83	Podložka 10.5 Rondelle	U-Scheibe Washer	070 504	ČSN 021702.15	2	2	2
84	Podložka 8.4 Rondelle	U-Scheibe Washer	070 812	ČSN 021702.15	2	2	2
85	Podložka 8 Rondelle	U-Scheibe Washer	276 721	ČSN 021740.05	2	2	2
86	Matice M8 Écrou	Mutter Nut	070 084	ČSN 021401.55	2	2	2
87	Šroub M8x20 Boulon	Schraube Screw	278 893	ČSN 021151.25	4	4	4
88	Podložka 18 zink Rondelle	U-Scheibe Washer	071 254	ČSN 021729	4	4	4
89	Podložka 9 zink Rondelle	U-Scheibe Washer	071 226	ČSN 021729	4	4	4
90	Matice M8 Écrou	Mutter Nut	596 142	ČSN 021492.25	4	4	4
109	Blatník Garde-bove	Kotfluegel Fender	E3046		1	1	1
109	Blatník Garde-bove	Kotfluegel Fender	E3047		-	-	1
110	Šroub M8x20 Boulon	Schraube Screw	067 291	ČSN 021103.55	6	6	6
111	Podložka 8.4 Rondelle	U-Scheibe Washer	070 812	ČSN 021702.15	10	10	10
112	Podložka 8 Rondelle	U-Scheibe Washer	276 721	ČSN 021740.05	6	6	6
113	Matice M8 Écrou	Mutter Nut	069 176	ČSN 021401.25	4	4	4
121	Miska Couvercle	Schale Pan	E0025		2	2	2
123	Pružina 4-E3057 zink Ressort	Feder Spring	022 346		2	2	2
124	Víčko 4-D0658 Couvercle	Kappe Cap	008 170		2	2	2
125	Váleček 4-D0386 Rouleau	Walze Roller	008 156		4	4	4
126	Šroub M8x70 Boulon	Schraube Screw	120 784	ČSN 021101.55	2	2	2

1 Žací stroj		Rasentraktor			MT8-110				
C Toudeuse		Lawn tractor							
1	2	3	4	22 M1	25 M1	26 M1	29 H1		
127	Podložka 8.4 Rondelle	U-Scheibe Washer	070 812	ČSN 021702.15	4	4	4	4	
128	Matice M8 Écrou	Mutter Nut	070 084	ČSN 021401.55	2	2	2	2	
131	Konzola pravá Console	Konsolle Console	E0022		1	1	1	1	
132	Konzola levá Console	Konsolle Console	E0023		1	1	1	1	
133	Podložka Rondelle	U-Scheibe Washer	E0026		4	4	4	4	
135	Šroub M8x25 Boulon	Schraube Screw	067 305	ČSN 021103.55	4	4	4	4	
136	Podložka 6 Rondelle	U-Scheibe Washer	276 721	ČSN 021740.05	4	4	4	4	
137	Matice M8 Écrou	Mutter Nut	069 176	ČSN 021401.25	4	4	4	4	
141	Nosič sedačky Support de siège	Traeger Carrier	E0021		1	1	1	1	
142	Šroub M8x20 Boulon	Schraube Screw	067 291	ČSN 021103.55	2	2	2	2	
143	Podložka 8.4 Rondelle	U-Scheibe Washer	070 812	ČSN 021702.15	8	8	8	8	
144	Matice M8 Écrou	Mutter Nut	596 142	ČSN 021492.25	2	2	2	2	
145	Rozpěrka L=4 Cale	Distanzring Spacer	Y0414		2	2	2	2	
147	Sedadlo Siège	Sitz Seat	E0019		1	1	1	1	
148	Šroub 5/16"x5/8" BN 67 VZG Boulon	Schraube Screw	022 766	UNC 8.8	4	4	4	4	
149	Spínač sedadlový Commutateur	Schalter Switch	019 546		1	1	1	1	
165	Kapota Capot	Haube Hood	E2940		1	-	-	-	
165	Kapota Capot	Haube Hood	E2941		-	1	1	1	
251	Elektrovýzbroj Équipement élect.	Elekt. anlage Elekt. systém	E2820		1	-	-	-	
251	Elektrovýzbroj Équipement élect.	Elekt. anlage Elekt. systém	E2830		-	1	-	-	
251	Elektrovýzbroj Équipement élect.	Elekt. anlage Elekt. systém	E3410		-	-	1	-	
251	Elektrovýzbroj Équipement élect.	Elekt. anlage Elekt. systém	E2835		-	-	-	1	
256	Kryt Couvercle	Deckel Cover	E3072		1	1	1	1	
257	Kryt Couvercle	Deckel Cover	E3067		1	1	1	1	

MTS-110.22M1
MTS-110.25M1
MTS-110.26M1

1D



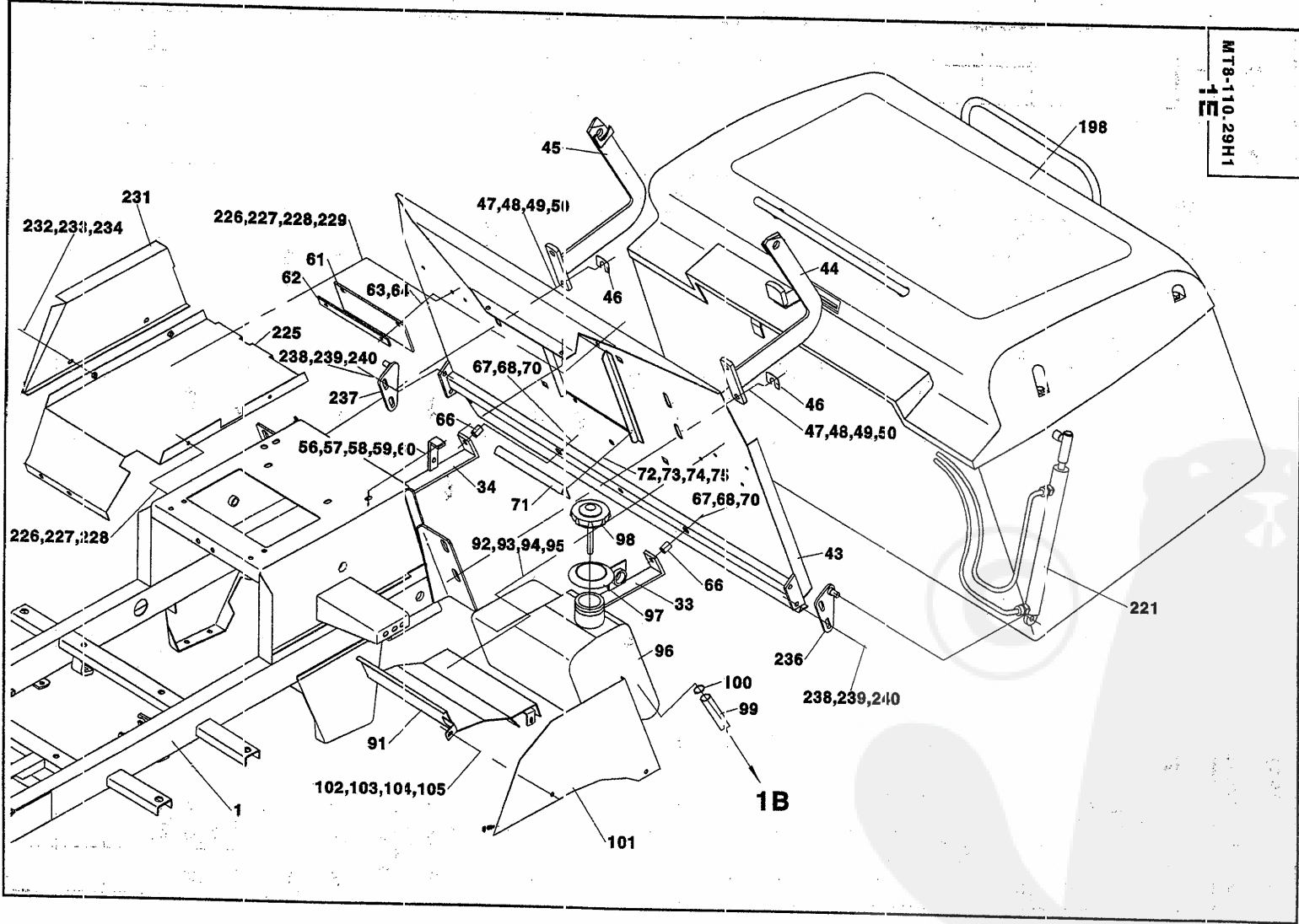
26

1B

1 Žací stroj		Rasentraktor		MT8-110				
D Toudeuse		Lawn tractor						
1	2	3	4	M1	M1	M1	H1	
1	Rám Cadre	Rahmen Frame	E2791	1	1	1	-	
33	Držák levý Support	Halter Holder	E3500	1	1	1	-	
34	Držák pravý Support	Halter Holder	E3501	1	1	1	-	
43	Zadní deska Plaque	Platte Plate	E2892	1	1	1	-	
45	Držák zásobníku Support	Halter Holder	E2888	2	2	2	-	
46	Vymezovací podložka Rondelle	U-Scheibe Washer	E0114	6	6	6	-	
47	Šroub M10x30 Boulon	Schraube Screw	067 354	CSN 021103.55	4	4	4	-
48	Podložka 11 zink Rondelle	U-Scheibe Washer	071 233	ČSN 021729	4	4	4	-
49	Podložka 10 Rondelle	U-Scheibe Washer	071 541	ČSN 021740.05	4	4	4	-
50	Matice M10 Écrou	Mutter Nut	070 091	ČSN 021401.55	4	4	4	-
56	Šroub M10x20 zink Boulon	Schraube Screw	061 244	ČSN 021319	2	2	2	-
57	Podložka 13 Rondelle	U-Scheibe Washer	070 511	ČSN 021702.15	2	2	2	-
58	Podložka 8.4 Rondelle	U-Scheibe Washer	070 812	ČSN 021702.15	2	2	2	-
59	Podložka 8 Rondelle	U-Scheibe Washer	276 721	ČSN 021740.05	2	2	2	-
60	Matice M8 Écrou	Mutter Nut	070 084	ČSN 021401.55	2	2	2	-
61	Clona Diaphragm	Blende Diaphragm	E0537	1	1	1	-	
62	Příložka Cale	Beilage Shim	E0549	1	1	1	-	
63	Šroub M6x20 zink Boulon	Schraube Screw	077 042	ČSN 021319	2	2	2	-
64	Matice M6 Écrou	Mutter Nut	596 275	ČSN 021492.25	2	2	2	-
66	Rožpěrka L=19 Cale	Spreitze Spacer	Y0203	2	2	2	-	
67	Šroub M8x40 Boulon	Schraube Screw	066 646	ČSN 021101.55	2	2	2	-
68	Podložka 8.4 Rondelle	U-Scheibe Washer	070 812	ČSN 021702.15	4	4	4	-
70	Matice M8 Écrou	Mutter Nut	596 142	ČSN 021492.25	2	2	2	-
71	Kluzák Etanchement	Gleitkupe Slide	E2891	1	1	1	-	

1 Žací stroj		Rasentraktor		MT8-110				
D Toudeuse		Lawn tractor						
1	2	3	4	50 M1	50 M1	50 M1	50 HT	
72	Šroub M6x16 zink Boulon	Schraube Screw	509 933	ČSN 021319	2	2	2	-
73	Podložka 6.4 Rondelle	U-Scheibe Washer	070 805	ČSN 021702.15	2	2	2	-
74	Matice M6 Écrou	Mutter Nut	596 275	ČSN 021492.25	2	2	2	-
75	Podložka 8.4 Rondelle	U-Scheibe Washer	070 812	ČSN 021702.15	2	2	2	-
91	Kryt Couvercle	Deckel Cover	E2963		1	1	1	-
92	Šroub M6x16 Boulon	Schraube Screw	067 242	ČSN 021103.55	2	2	2	-
93	Podložka 6.4 Rondelle	U-Scheibe Washer	070 805	ČSN 021702.15	4	4	4	-
94	Podložka 6 Rondelle	U-Scheibe Washer	276 700	ČSN 021740.05	2	2	2	-
95	Matice M6 Écrou	Mutter Nut	069 162	ČSN 021401.25	2	2	2	-
96	Palivová nádrž Réservoir	Rahaelter Tank	E2960		1	1	1	-
97	Manžeta 4-E2962 Collar	Manschette Collar	022 290		1	1	1	-
98	Palivoměr KELCH 9.75"106945 Compteur	Kraftstoffm. Fuel gauge	022 612		1	1	1	-
99	Hadice L=1450 Flexible vermer	Schlauch Hose	Y0233		1	1	-	-
99	Hadice L=1700 Flexible verifier	Schlauch Hose	Y0237		-	-	1	-
100	Hadicová spona drát 13 Agrafe	Schelle Clip	081 026		2	2	2	-
101	Kryt nádrže Couvercle	Deckel Cover	E2968		1	1	1	-
102	Šroub M6x12 Boulon	Schraube Screw	094 553	ČSN 021103.55	2	2	2	-
103	Podložka 6.4 Rondelle	U-Scheibe Washer	070 805	ČSN 021702.15	2	2	2	-
104	Podložka 6 Rondelle	U-Scheibe Washer	276 700	ČSN 021740.05	2	2	2	-
105	Matice M6 Écrou	Mutter Nut	069 162	ČSN 021401.25	2	2	2	-
198	Zásobník Étrier	Bunker Benker	Y0230		1	1	1	-

MT8-110,29H1
1E



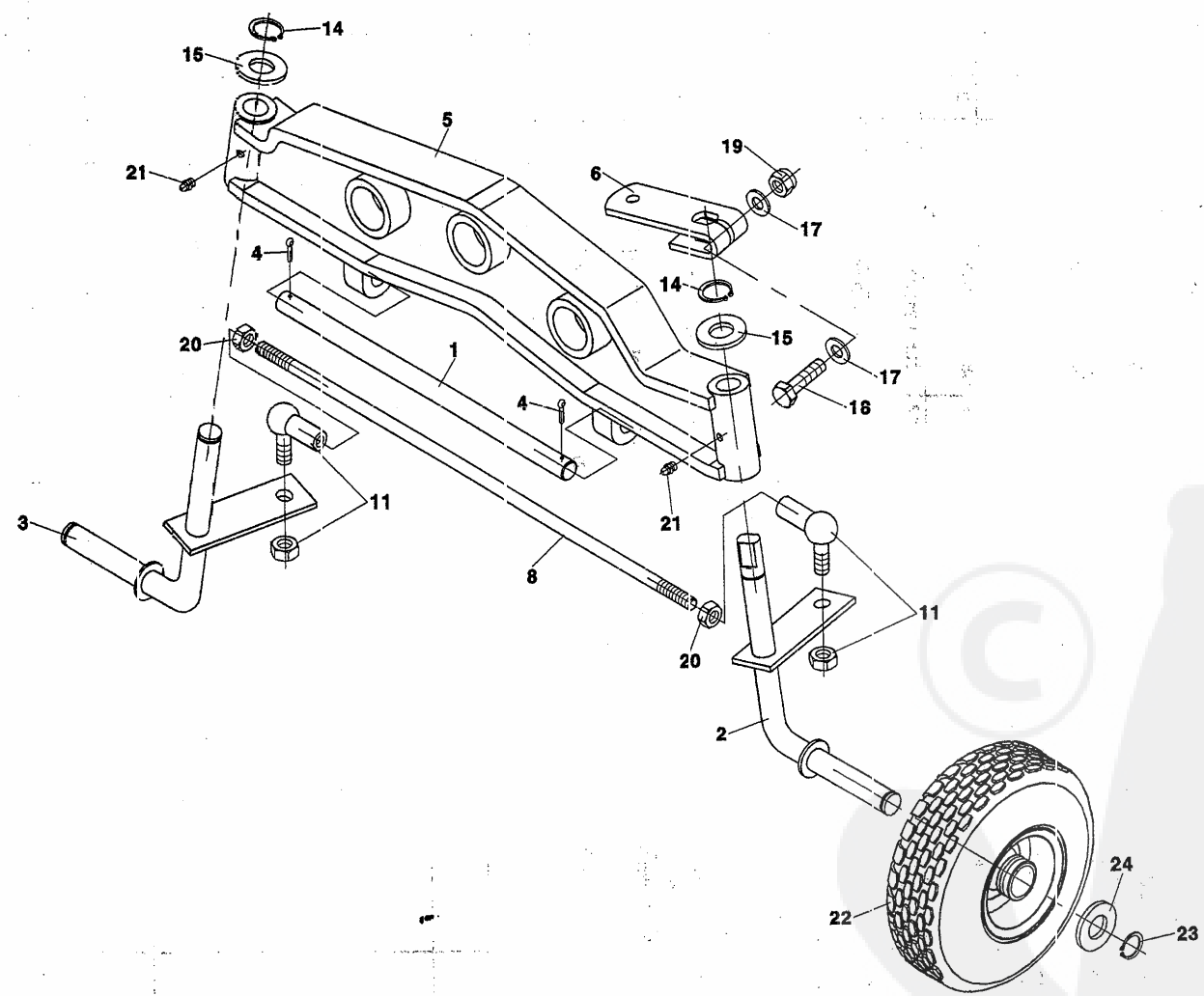
30

1 Žací stroj		Rasentraktor		MT8-110			
E Toudeuse		Lawn tractor					
1	2	3	4	M1	M1	M1	H1
1	Rám Cadre	Rahmen Frame	E2791	-	-	-	1
33	Držák levý Support	Halter Holder	E3500	-	-	-	1
34	Držák pravý Support	Halter Holder	E3501	-	-	-	1
43	Zadní deska Plaque	Platte Plate	E3340	-	-	-	1
44	Držák zásobníku levý Support	Halter Holder	E3350	-	-	-	1
45	Držák zásobníku pravý Support	Halter Holder	E3351	-	-	-	1
46	Vymezovací podložka Rondelle	U-Scheibe Washer	E0114	-	-	-	6
47	Šroub M10x30 Boulon	Schraube Screw	067 354	ČSN 021103.55	-	-	4
48	Podložka 11 zink Rondelle	U-Scheibe Washer	071 233	ČSN 021729	-	-	4
49	Podložka 10 Rondelle	U-Scheibe Washer	071 541	ČSN 021740.05	-	-	4
50	Matice M10 Écrou	Mutter Nut	070 091	ČSN 021401.55	-	-	4
56	Šroub M10x20 zink Boulon	Schraube Screw	061 244	ČSN 021319	-	-	2
57	Podložka 13 Rondelle	U-Scheibe Washer	070 511	ČSN 021702.15	-	-	2
58	Podložka 8.4 Rondelle	U-Scheibe Washer	070 812	ČSN 021702.15	-	-	2
59	Podložka 8 Rondelle	U-Scheibe Washer	276 721	ČSN 021740.05	-	-	2
60	Matice M8 Écrou	Mutter Nut	070 084	ČSN 021401.55	-	-	2
61	Clona Diaphragm	Blende Diaphragm	E0537	-	-	-	1
62	Přiloha Cale	Beilage Shim	E0549	-	-	-	1
63	Šroub M6x20 zink Boulon	Schraube Screw	077 042	ČSN 021319	-	-	2
64	Matice M6 Écrou	Mutter Nut	596 275	ČSN 021492.25	-	-	2
66	Rozpěrka L=18 Cale	Spreitze Spacer	Y0203	-	-	-	2
67	Šroub M8x40 Boulon	Schraube Screw	066 646	ČSN 021101.55	-	-	2
68	Podložka 8.4 Rondelle	U-Scheibe Washer	070 812	ČSN 021702.15	-	-	4
70	Matice M8 Écrou	Mutter Nut	596 142	ČSN 021492.25	-	-	2

1 Žací stroj		Rasentraktor		MT8-110			
E Toudeuse		Lawn tractor					
4	2	3	4	22 M1	25 M1	26 M1	28 H1
71	Kluzák Etanchement	Gleitkupe Slide	E2891	-	-	-	1
72	Šroub M6x16 zink Boulon	Schraube Screw	509 933	ČSN 021329	-	-	2
73	Podložka 6.4 Rondelle	U-Scheibe Washer	070 805	ČSN 021702.15	-	-	2
74	Matice M6 Écrou	Mutter Nut	596 275	ČSN 021492.25	-	-	2
75	Podložka 8.4 Rondelle	U-Scheibe Washer	070 812	ČSN 021702.15	-	-	2
91	Kryt Couvercle	Deckel Cover	E2963	-	-	-	1
92	Šroub M6x16 Boulon	Schraube Screw	067 242	ČSN 021103.55	-	-	2
93	Podložka 6.4 Rondelle	U-Scheibe Washer	070 805	ČSN 021702.15	-	-	4
94	Podložka 6 Rondelle	U-Scheibe Washer	276 700	ČSN 021740.05	-	-	2
95	Matice M6 Écrou	Mutter Nut	069 162	ČSN 021401.25	-	-	2
96	Palivová nádrž Réservoir	Behälter Tank	E2960	-	-	-	1
97	Manžeta 4-E2962 Collar	Manschette Collar	022 290	-	-	-	1
98	Palivoměr KELCH 9.75*106945 Compteur	Kraftstoffm. Fuel gauge	022 612	-	-	-	1
99	Hadice L=1700 Flexible verifrier	Schlauch Hose	Y0237	-	-	-	1
100	Hadicová spona drát 13 Agrafe	Schelle Clip	081 026	-	-	-	2
101	Kryt nádrže Couvercle	Deckel Cover	E2968	-	-	-	1
102	Šroub M6x12 Boulon	Schraube Screw	094 553	ČSN 021103.55	-	-	2
103	Podložka 6.4 Rondelle	U-Scheibe Washer	070 805	ČSN 021702.15	-	-	2
104	Podložka 6 Rondelle	U-Scheibe Washer	276 700	ČSN 021740.05	-	-	2
105	Matice M6 Écrou	Mutter Nut	069 162	ČSN 021401.25	-	-	2
198	Zásobník Étrier	Bunker Benker	Y0238	-	-	-	1
221	Zvedání zásobníku hydraul. Dispositif de levage	Hebewinde Lifting of benker	E3200	-	-	-	1
225	Kryt Couvercle	Deckel Cover	E3223	-	-	-	1
226	Šroub M6x16 Boulon	Schraube Screw	067 242	ČSN 021103.55	-	-	3

MT8-110.22M1
MT8-110.25M1
MT8-110.26M1
MT8-110.29H1

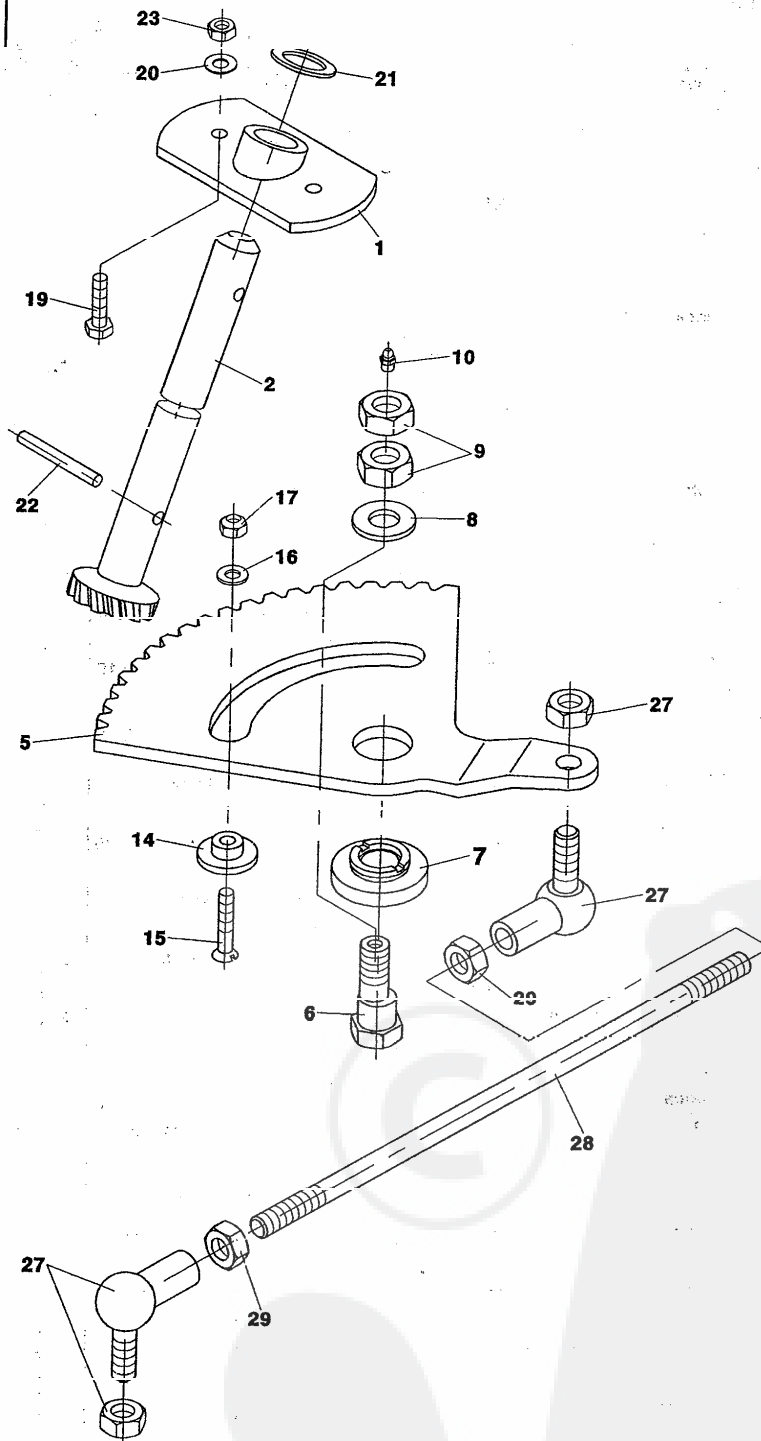
2



2 Přední náprava Essieu avant		Vorderachse Front axle		MT8-110			
1	2	3	4	22 M1	25 M1	26 M1	29 H1
-	Přední náprava Essieu avant	Vorderachse Front axle	E2920	1	1	1	1
1	Čep Fusée	Bolzen Pin	E0348	1	1	1	1
2	Čep levý Fusée gauche	Bolzen Pin	E2921	1	1	1	1
3	Čep pravý Fusée droit	Bolzen Pin	E0339	1	1	1	1
4	Pérová závlačka 4-02656 Goupille	Splint Splint pin	081 852	2	2	2	2
5	Nápravnice Essieu	Achse Axle	E0343	1	1	1	1
6	Patka Plague	Fuss Foot	D0905	1	1	1	1
8	Spojovací táhlo Transmission	Zugstange Drawing rod	E0346	1	1	1	1
11	Kulový čep 636610 Joint	Bolzen Pin	006 572	2	2	2	2
14	Kroužek 15 Bague	Ring Ring	007 252	ČSN 022929.05	2	2	2
15	Podložka 19 Rondelle	Unterlage Washer	070 546	ČSN 021702.15	4	4	4
17	Podložka 10.5 Rondelle	Unterlage Washer	070 504	ČSN 021702.15	2	2	2
18	Šroub M10x60 Vis	Schraube Screw	614 941	ČSN 021101.55	1	1	1
19	Matice M10 Écrou	Mutter Nut	596 163	ČSN 021492.25	1	1	1
20	Matice M10 Écrou	Mutter Nut	069 183	ČSN 021401.25	2	2	2
21	Hlavice KM 6x1 01367 Tête	Kopf Head	280 145	ČSN 027421	2	2	2
22	Kolo B-15x6.00-6 2PR TL TURF Roue	Rad Wheel	019 203		2	2	2
23	Pojistný kroužek 19 Bague de blocage	Sicher. ring Circlip	016 904	ČSN 022930	2	2	2
24	Podložka 19 Rondelle	Unterlage Washer	070 546	ČSN 021702.15	2	2	2

MT8-110.22M1
MT8-110.25M1
MT8-110.26M1
MT8-110.29H1

3



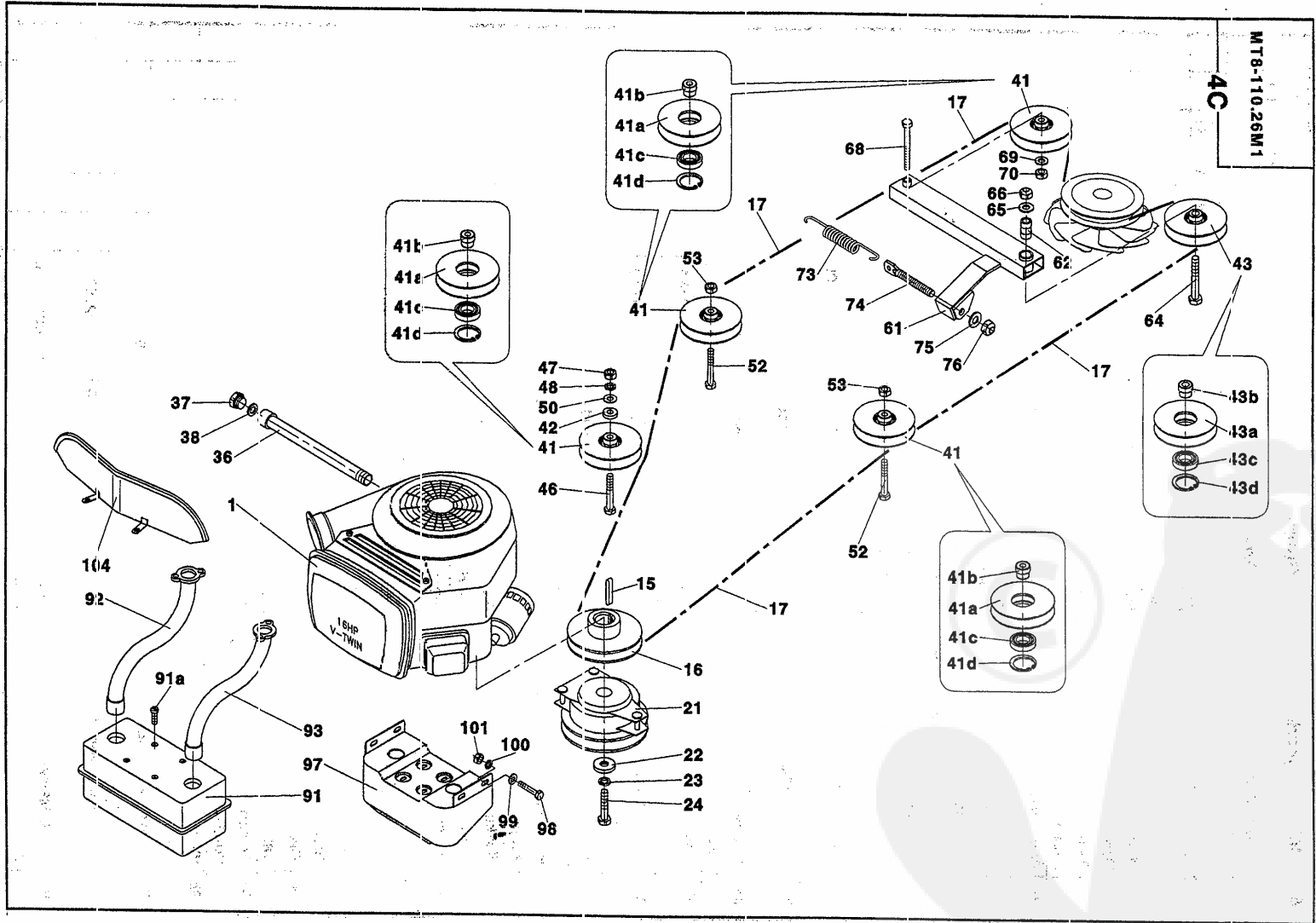
3 Řízení		Steuerung		MT8-110			
Direction		Steering					
1	2	3	4	M1	M1	M1	H1
-	Řízení Direction	Steuerung Steering	E2905	1	1	1	1
1	Ložisko Palier	Lager Bearing	E0415	1	1	1	1
2	Pastorek úplný Pignon	Ritzel Pinion	E2906	1	1	1	1
5	Ozubený segment Segment	Segment Segment	E0410	1	1	1	1
6	Excentrický čep Fusée excentrique	Bolzen Pin	E0421	1	1	1	1
7	Vložka Insertion	Einlage Insert	E0423	1	1	1	1
8	Podložka 13 Rondelle	Unterlage Washer	070 511	ČSN 021702.15	1	1	1
9	Matice M12x1.25 Écrou	Mutter Nut	696 731	ČSN 021403.25	2	2	2
10	Hlavice KM 6x1 01367 Tête	Kopf Head	280 145	ČSN 027421	1	1	1
14	Vložka Insertion	Einlage Insert	E0422	1	1	1	1
15	Šroub M6x30 Vis	Schraube Screw	627 691	ČSN 021151.25	1	1	1
16	Podložka 6.4 Rondelle	Unterlage Washer	070 805	ČSN 021702.15	1	1	1
17	Matice M6 Écrou	Mutter nut	596 275	ČSN 021492.25	1	1	1
19	Šroub M6x18 Vis	Schraube Screw	017 150	ČSN 021103.55	2	2	2
20	Podložka 6.6 zink Rondelle	Unterlage Washer	071 212	ČSN 021729	2	2	2
21	Podložka 19 Rondelle	Unterlage Washer	070 546	ČSN 021702.15	1	1	1
22	Kolík 6x32 Cheville	Stift Pin	074 890	ČSN 022156	1	1	1
23	Matice M6 Écrou	Mutter Nut	596 275	ČSN 021492.25	2	2	2
27	Kulový čep 636610 Joint	Bolzen Pin	006 572		2	2	2
28	Táhlo řízení Tige de direction	Lenkgestangen. Control rod	E0347		1	1	1
29	Matice M10 Écrou	Mutter Nut	070 091	ČSN 021401.55	2	2	2

4 Náhon pojezdu		Buhne	MT8-110						
A Transmission		Drive							
1	2	3	4	M1	M1	M1	H1		
-	Náhon pojezdu Transmission	Buhne Drive	E2980		1	-	-	-	
1	Motor Briggs 12.5 HP Moteur	Motor Engine	022 640		1	-	-	-	
15	Pero Ressort	Feder Feather	E2999		1	-	-	-	
16	Řemenice motoru Poulie	Riemencheibe Pulley	E0710		1	-	-	-	
17	Řemen AA128 Courroie	Riemen Belt	022 661		1	-	-	-	
21	Spojka elmag. MA-GT-JD11 509 Embrayage	Kupplung Coupling	017 570		1	-	-	-	
22	Podložka Rondelle	Unterlage Washer	E3019		1	-	-	-	
23	Podložka 12 Rondelle	Unterlage Washer	071 555	ČSN 021740.05	1	-	-	-	
24	Šroub 7/16"x2 1/2" 4-E0713 Vis	Schraube Screw	019 154		1	-	-	-	
36	Trubka Tube	Rohr Tube	E3065		1	-	-	-	
37	Zátka M12x1.5 Bouchon	Stopfen Plug	661 586	ČSN 137964.1	1	-	-	-	
38	Těsnící kroužek 12x16x1.5 Bague	Dichtring O-ring	088 054	ČSN 029310.3	1	-	-	-	
41	Kladka Galet	Rolle roller	E0719		4	-	-	-	
41a	Řemenice Poulie	Riemenscheibe Pulley	E0722		1	-	-	-	
41b	Vložka Pièce d'insertion	Einlage Insert	E0723		1	-	-	-	
41c	Ložisko 6003 A 2RS Roulement	Lager Bearing	124 442	ČSN 024640	1	-	-	-	
41d	Pojistný kroužek 35 Anneau	Sicher. ring Circlip	077 973	ČSN 022931	1	-	-	-	
42	Distanční trubka Tube	Rohr Tube	E0712		4	-	-	-	
43	Kladka Galet	Rolle Roller	E2990		1	-	-	-	
43a	Řemenice Poulie	Riemenscheibe Pulley	E0722		1	-	-	-	
43b	Vložka Pièce d'insertion	Einlage Insert	E2991		1	-	-	-	
43c	Ložisko 6003 A 2RS Roulement	Lager Bearing	124 442	ČSN 024640	1	-	-	-	
43d	Pojistný kroužek 35 Anneau	Sicher. ring Circlip	077 973	ČSN 022931	1	-	-	-	
46	Šroub M8x50 Vis	Schraube Screw	066 660	ČSN 021101.55	1	-	-	-	

4 Náhon pojezdu		Buhne		MT8-110				
A Transmission		Drive						
1	2	3	4	22 M1	23 M1	26 M1	29 H1	
47	Matice M8 Écrou	Mutter Nut	070 084	ČSN 021401.55	1	-	-	-
48	Podložka 8 Rondelle	Unterlage Washer	276 721	ČSN 021740.05	1	-	-	-
50	Podložka 9 zink Rondelle	Unterlage Washer	071 226	ČSN 021729	6	-	-	-
52	Šroub M8x40 Vis	Schraube Screw	066 646	ČSN 021101.55	2	-	-	-
53	Matice M8 Écrou	Mutter Nut	596 142	ČSN 021492.25	3	-	-	-
61	Rameno Bras	Arm Arm	E2992		1	-	-	-
62	Rozpěrka Cale	Spreitze Spacer	E2998		1	-	-	-
64	Šroub M10x70 Vis	Schraube Screw	688 165	ČSN 021101.55	1	-	-	-
65	Podložka 10.5 Rondelle	Unterlage Washer	070 504	ČSN 021702.15	4	-	-	-
66	Matice M10 Écrou	Mutter Nut	596 163	ČSN 021492.25	1	-	-	-
68	Šroub M8x65 Vis	Schraube Screw	017 626	ČSN 021101.55	1	-	-	-
69	Podložka 9 zink Rondelle	Unterlage Washer	071 226	ČSN 021729	3	-	-	-
70	Matice M8 Écrou	Mutter Nut	596 142	ČSN 021492.25	1	-	-	-
73	Pružina 4-11352 zink Ressort	Feder Spring	099 276		1	-	-	-
74	Táhlo Tige	Zugstange Draw. rod	E2989		1	-	-	-
75	Podložka 10.5 Rondelle	Unterlage Washer	070 504	ČSN 021702.15	2	-	-	-
76	Matice M10 Écrou	Mutter Nut	596 163	ČSN 021492.25	1	-	-	-
81	Výfukové potrubí Echappement	Rohrleitung Piping	D3228		1	-	-	-
82	Šroub 3.9x13 Vis	Schraube Screw	309 462	ČSN 021232.05	4	-	-	-
84	Teplený kryt Couvercle	Deckel Cover	D3239		1	-	-	-
85	Kryt Couvercle	Deckel Cover	D3227		1	-	-	-
86	Šroub 1/4"x5/8"BN 67 VZG Vis	Schraube Screw	022 115	UNC 8.8	1	-	-	-
87	Šroub 5/16"x5/8"BN 67 VZG Vis	Schraube Screw	022 766	UNC 8.8	1	-	-	-
88	Šroub M6x16 Vis	Schraube Screw	067 242	ČSN 021103.55	2	-	-	-

4 Náhon pojezdu			Buhne	MT8-110				
B Transmission			Drive					
1	2	3	4	22 M1	25 M1	26 M1	29 H1	
-	Náhon pojezdu Transmission	Buhne Drive	E2981	-	1	-	-	
1	Motor Briggs 15.5 HP Moteur	Motor Engine	022 920	-	1	-	-	
15	Pero Ressort	Feder Feather	E2999	-	1	-	-	
16	Řemenice motoru Poulie	Riemencheibe Pulley	E0710	-	1	-	-	
17	Řemen AA128 Courroie	Riemen Belt	022 661	-	1	-	-	
21	Spojka elmag. MA-GT-JD11 509 Embrayage	Kupplung Coupling	017 570	-	1	-	-	
22	Podložka Rondelle	Unterlage Washer	22 076	-	1	-	-	
23	Podložka 12 Rondelle	Unterlage Washer	071 555	ČSN 021740.05	-	1	-	
24	Šroub 7/16"x2 1/2" 4-E0713 Vis	Schraube Screw	019 154	-	1	-	-	
41	Kladka Galet	Rolle Roller	E0719	-	4	-	-	
41a	Řemenice Poulie	Riemenscheibe Pulley	E0722	-	1	-	-	
41b	Vložka Pièce d'insertion	Einlage Insert	E0723	-	1	-	-	
41c	Ložisko 6003 A 2RS Roulement	Lager Bearing	124 442	ČSN 024640	-	1	-	
41d	Pojistný kroužek 35 Anneau	Sicher. ring Circlip	077 973	ČSN 022931	-	1	-	
42	Distanční trubka Tube	Rohr Tube	E0712	-	4	-	-	
43	Kladka Galet	Rolle Roller	E2990	-	1	-	-	
43a	Řemenice Poulie	Riemenscheibe Pulley	E0722	-	1	-	-	
43b	Vložka Pièce d'insertion	Einlage Insert	E2991	-	1	-	-	
43c	Ložisko 6003 A 2RS Roulement	Lager Bearing	124 442	ČSN 024640	-	1	-	
43d	Pojistný kroužek 35 Anneau	Sicher. ring Circlip	077 973	ČSN 022931	-	1	-	
46	Šroub M8x50 Vis	Schraube Screw	066 660	ČSN 021101.55	-	1	-	
47	Matice M8 Écrou	Mutter Nut	070 084	ČSN 021401.55	-	1	-	
48	Podložka 8 Rondelle	Unterlage Washer	276 721	ČSN 021740.05	-	1	-	
50	Podložka 9 zink Rondelle	Unterlage Washer	071 226	ČSN 021729	-	6	-	

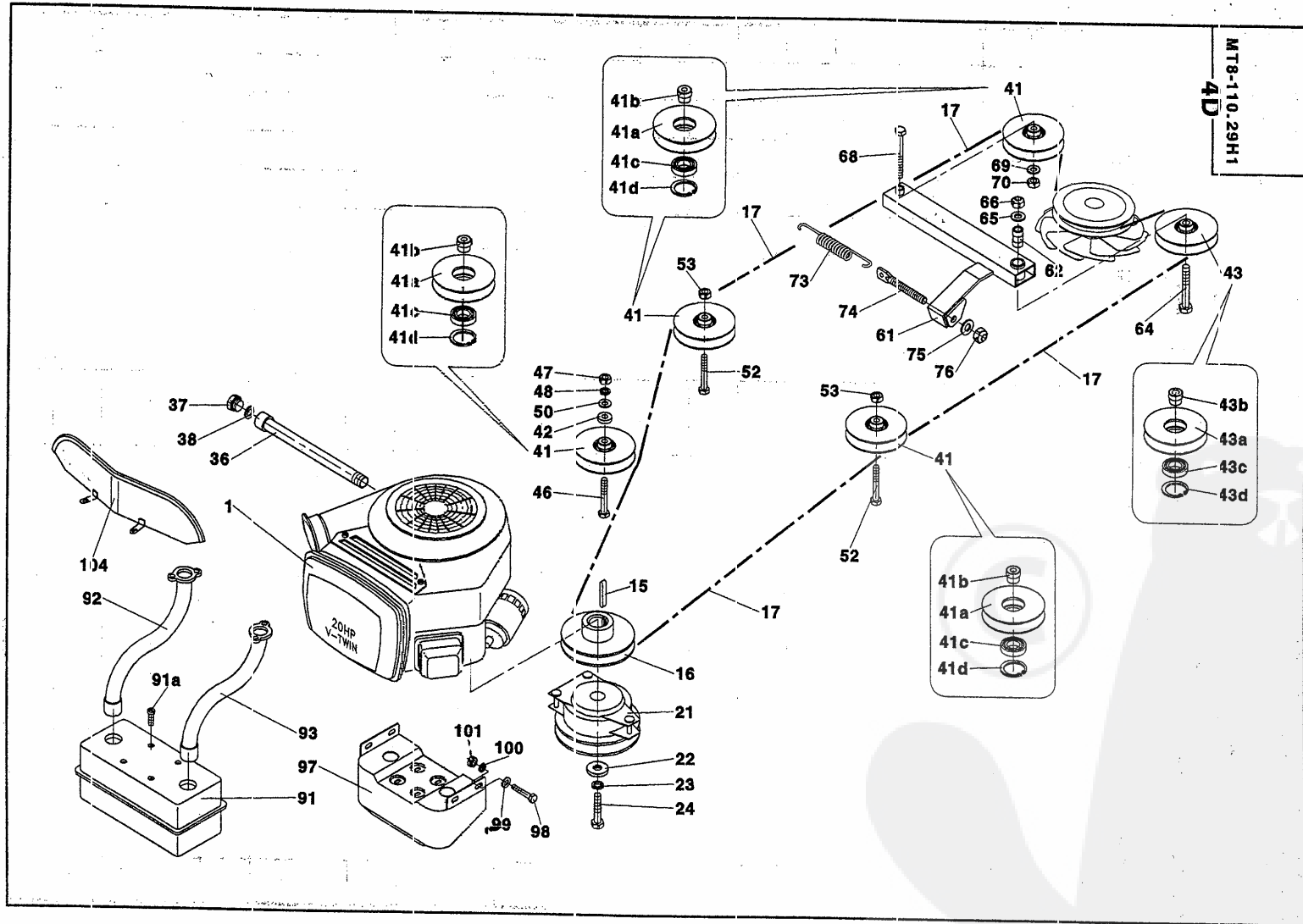
4 Náhon pojezdu		Buhne		MT8-110						
B Transmission		Drive								
1	2		3	4	02 M1	02 M1	06 M1	06 H1		
52	Šroub M8x40 Vis	Schraube Screw	066 646	ČSN 021101.55	-	2	-	-		
53	Matice M8 Écrou	Mutter Nut	596 142	ČSN 021492.25	-	3	-	-		
61	Rameno Rras	Arm Arm	E2992		-	1	-	-		
62	Rozpěrka Cale	Spreitze Spacer	E2998		-	1	-	-		
64	Šroub M10x70 Vis	Schraube Screw	688 165	ČSN 021101.55	-	1	-	-		
65	Podložka 10.5 Rondelle	Unterlage Washer	070 504	ČSN 021702.15	-	2	-	-		
66	Matice M10 Écrou	Mutter Nut	596 163	ČSN 021492.25	-	1	-	-		
68	Šroub M8x65 Vis	Schraube Screw	017 626	ČSN 021101.55	-	1	-	-		
69	Podložka 9 zink Rondelle	Unterlage Washer	071 226	ČSN 021729	-	1	-	-		
70	Matice M8 Écrou	Mutter Nut	596 142	ČSN 021492.25	-	1	-	-		
73	Pružina 4-11352 zink Ressort	Feder Spring	099 276		-	1	-	-		
74	Táhlo Tige	Zugstange Draw. rod	E2989		-	1	-	-		
75	Podložka 10.5 Rondelle	Unterlage Washer	070 504	ČSN 021702.15	-	2	-	-		
76	Matice M10 Écrou	Mutter Nut	596 163	ČSN 021492.25	-	1	-	-		
81	Trubka Tube	Rohr Tube	D3426		-	1	-	-		
82	Upínka Anneau	Ring Ring	D3427		-	4	-	-		
84	Šroub M8x60 Vis	Schraube Screw	695 463	ČSN 021101.15	-	1	-	-		
85	Podložka 8.4 Rondelle	Unterlage Washer	070 812	ČSN 021702.15	-	2	-	-		
86	Podložka 8 Rondelle	Unterlage Washer	276 721	ČSN 021740.05	-	1	-	-		
87	Matice M8 Écrou	Mutter Nut	069 176	ČSN 021492.25	-	1	-	-		
91	Tepelný kryt Couvercle	Deckel Cover	D3421		-	1	-	-		
93	Šroub M6x25 Vis	Schraube Screw	009 384	ČSN 021103.55	-	1	-	-		
94	Podložka 6.4 Rondelle	Unterlage Washer	070 805	ČSN 021702.15	-	1	-	-		
95	Podložka 6 Rondelle	Unterlage Washer	276 700	ČSN 021740.05	-	1	-	-		



4C
MT8-110.26M1

4 Náhon pojezdu		Buhne					MT8-110			
C Transmission		Drive								
1	2		3	4	22 M1	25 M1	26 M1	29 H1		
-	Náhon pojezdu Transmission	Buhne Drive	E2983		-	-	1	-		
1	Motor Briggs 16 HP Moteur	Motor Engine	023 061		-	-	1	-		
15	Pero Hessort	Feder Feather	E3000		-	-	1	-		
16	Řemenice motoru Poulie	Riemencheibe Pulley	E0710		-	-	1	-		
17	Řemen AA128 Courroie	Riemen Belt	022 661		-	-	1	-		
21	Spojka elmag. MA-GT-JD11 509 Embrayage	Kupplung Coupling	017 570		-	-	1	-		
22	Podložka Rondelle	Unterlage Washer	22 076		-	-	1	-		
23	Podložka 12 Rondelle	Unterlage Washer	071 555	ČSN 021740.05	-	-	1	-		
24	Šroub 7/16"x2 1/2" 4-E0713 Vis	Schraube Screw	019 154		-	-	1	-		
36	Trubka Tube	Rohr Tube	D3923		-	-	1	-		
37	Zátka M12x1.5 Bouchon	Stopfen Plug	661 586	ČSN 137964.1	-	-	1	-		
38	Těsnicí kroužek 12x16x1.5 Bague	Dichtring O-ring	088 054	ČSN 029310.3	-	-	1	-		
41	Kladka Galet	Rolle Roller	E0719		-	-	4	-		
41a	Řemenice Poulie	Riemenscheibe Pulley	E0722		-	-	1	-		
41b	Vložka Pièce d'insertion	Einlage Insert	E0723		-	-	1	-		
41c	Ložisko 6003 A 2RS Roulement	Lager Bearing	124 442	ČSN 024640	-	-	1	-		
41d	Pojistný kroužek 35 Anneau	Sicher. ring Circlip	077 973	ČSN 022931	-	-	1	-		
42	Distanční trubka Tube	Rohr Tube	E0712		-	-	4	-		
43	Kladka Galet	Rolle Roller	E2990		-	-	1	-		
43a	Řemenice Poulie	Riemenscheibe Pulley	E0722		-	-	1	-		
43b	Vložka Pièce d'insertion	Einlage Insert	E2991		-	-	1	-		
43c	Ložisko 6003 A 2RS Roulement	Lager Bearing	124 442	ČSN 024640	-	-	1	-		
43d	Pojistný kroužek 35 Anneau	Sicher. ring Circlip	077 973	ČSN 022931			1			
46	Šroub M8x50 Vis	Schraube Screw	066 660	ČSN 021101.55	-	-	1	-		

4 Náhon pojezdu		Buhne		MT8-110				
C Transmission		Drive						
1	2	3	4	M1	M1	M1	H1	
47	Matice M8 Écrou	Mutter Nut	070 084	ČSN 021401.55	-	-	1	-
48	Podložka 8 Rondelle	Unterlage Washer	276 721	ČSN 021740.05	-	-	1	-
50	Podložka 9 zink Rondelle	Unterlage Washer	071 226	ČSN 021729	-	-	6	-
52	Šroub M8x40 Vis	Schraube Screw	066 646	ČSN 021101.55	-	-	2	-
53	Matice M8 Écrou	Mutter Nut	596 142	ČSN 021492.25	-	-	3	-
61	Rameno Bras	Arm Arm	E2992		-	-	1	-
62	Rozpěrka Cale	Spreitze Spacer	E2998		-	-	1	-
64	Šroub M10x70 Vis	Schraube Screw	688 165	ČSN 021101.55	-	-	1	-
65	Podložka 10.5 Rondelle	Unterlage Washer	070 504	ČSN 021702.15	-	-	4	-
66	Matice M10 Écrou	Mutter Nut	596 163	ČSN 021492.25	-	-	1	-
68	Šroub M8x65 Vis	Schraube Screw	017 626	ČSN 021101.55	-	-	1	-
69	Podložka 9 zink Rondelle	Unterlage Washer	071 226	ČSN 021729	-	-	3	-
70	Matice M8 Ecrou	Mutter Nut	596 142	ČSN 021492.25	-	-	1	-
73	Pružina 4-11352 zink Ressort	Feder Spring	099 276		-	-	1	-
74	Táhlo Tige	Zugstange Draw. rod	E2989		-	-	1	-
75	Podložka 10.5 Rondelle	Unterlage Washer	070 504	ČSN 021702.15	-	-	2	-
76	Matice M10 Écrou	Mutter Nut	596 163	ČSN 021492.25	-	-	1	-
91	Tlumič výfuku Nelson 24500-A Silencieux	Auspufftop Silencer	022 962		-	-	1	-
91a	Šroub C6.3x16 Vis	Schraube Screw	635 116	ČSN 021232.05	-	-	4	-
92	Trubka pravá Tube	Horr Tube	D3625		-	-	1	-
93	Trubka levá Tube	Rohr Tube	D3626		-	-	1	-
97	Kryt tlumiče Couvercle	Deckel Cover	E3400		-	-	1	-
98	Šroub M8x16 Vis	Schraube Screw	067 284	ČSN 021103.55	-	-	4	-
99	Podložka 8.4 Rondelle	Unterlage Washer	070 812	ČSN 021702.15	-	-	4	-



MT8-110.29H1
4D

4 Náhon pojezdu		Buhne	MT8-110				
D Transmission		Drive					
1	2	3	4	5	6	7	8
				M1	M1	M1	H1
-	Náhon pojezdu Transmission	Buhne Drive	E2982	-	-	-	1
1	Motor Briggs 20 HP Moteur	Motor Engine	023 082	-	-	-	1
15	Pero ressort	Feder Feder	E3000	-	-	-	1
16	Řemenice motoru Poulie	Riemencheibe Pulley	E0710	-	-	-	1
17	Řemen AA128 Courroie	Riemen Belt	022 661	-	-	-	1
21	Spojka elmag. MA-GT-JD11 509 Embrayage	Kupplung Coupling	017 570	-	-	-	1
22	Podložka Rondelle	Unterlage Washer	22 076	-	-	-	1
23	Podložka 12 Rondelle	Unterlage Washer	071 555	ČSN 021740.05	-	-	1
24	Šroub 7/16"x2 1/2" 4-E0713 Vis	Schraube Screw	019 154	-	-	-	1
36	Trubka Tube	Rohr Tube	D3523				1
37	Zátka M12x1.5 Bouchon	Stopfen Plug	661 586	ČSN 137964.1	-	-	1
38	Těsnicí kroužek 12x16x1.5 Bague	Dichtring O-ring	088 054	ČSN 029310.3	-	-	1
41	Kladka Galet	Rolle Roller	E0719	-	-	-	4
41a	Řemenice Poulie	Riemenscheibe Pulley	E0722	-	-	-	1
41b	Vložka Pièce d'insertion	Einlage Insert	E0723	-	-	-	1
41c	Ložisko 6003 A 2RS Roulement	Lager Bearing	124 442	ČSN 024640	-	-	1
41d	Pojistný kroužek 35 Anneau	Sicher. ring Circlip	077 973	ČSN 022931	-	-	1
42	Distanční trubka Tube	Rohr Tube	E0712	-	-	-	4
43	Kladka Galet	Rolle Roller	E2990	-	-	-	1
43a	Řemenice Poulie	Riemenscheibe Pulley	E0722	-	-	-	1
43b	Vložka Pièce d'insertion	Einlage Insert	E2991	-	-	-	1
43c	Ložisko 6003 A 2RS Roulement	Lager Bearing	124 442	ČSN 024640	-	-	1
43d	Pojistný kroužek 35 Anneau	Sicher. ring Circlip	077 973	ČSN 022931	-	-	1
46	Šroub M8x50 Vis	Schraube Screw	066 660	ČSN 021101.55	-	-	1

4 Náhon pojezdu		Buhne	MT8-110							
D Transmission		Drive								
1	2		3	4	22 M1	25 M1	26 M1	29 H1		
47	Matice M8 Écrou	Mutter Nutm	070 084	ČSN 021401.55	-	-	-	1		
48	Podložka 8 Rondelle	Unterlage Washer	276 721	ČSN 021740.05	-	-	-	1		
50	Podložka 9 zink Rondelle	Unterlage Washer	071 226	ČSN 021729	-	-	-	6		
52	Šroub M8x40 Vis	Schraube Screw	066 646	ČSN 021101.55	-	-	-	2		
53	Matice M8 Écrou	Mutter Nutm	596 142	ČSN 021492.25	-	-	-	3		
61	Rameno Bras	Arm Arm	E2992		-	-	-	1		
62	Rozpěrka Cale	Spreitze Spacer	E2998		-	-	-	1		
64	Šroub M10x70 Vis	Schraube Screw	688 165	ČSN 021101.55	-	-	-	1		
65	Podložka 10.5 Rondelle	Unterlage Washer	070 504	ČSN 021702.15	-	-	-	4		
66	Matice M10 Écrou	Mutter Nutm	596 163	ČSN 021492.25	-	-	-	1		
68	Šroub M8x65 Vis	Schraube Screw	017 626	ČSN 021101.55	-	-	-	1		
69	Podložka 9 zink Rondelle	Unterlage Washer	071 226	ČSN 021729	-	-	-	3		
70	Matice M8 Écrou	Mutter Nutm	596 142	ČSN 021492.25	-	-	-	1		
73	Pružina 4-11352 zink Ressort	Feder Spring	099 276		-	-	-	1		
74	Táhlo Tige	Zugstange Draw. rod	E2989		-	-	-	1		
75	Podložka 10.5 Rondelle	Unterlage Washer	070 504	ČSN 021702.15	-	-	-	2		
76	Matice M10 Écrou	Mutter Nutm	596 163	ČSN 021492.25	-	-	-	1		
91	Tlumič výfuku Nelson 24500-A Silencieux	Auspufftop Silencer	022 962		-	-	-	1		
91a	Šroub C6.3x16 Vis	Schraube Screw	635 116	ČSN 021232.05	-	-	-	4		
92	Trubka pravá Tube	Rohr Tube	D3625		-	-	-	1		
93	Trubka levá Tube	Rohr Tube	D3626		-	-	-	1		
97	Kryt tlumiče Couvercle	Deckel Cover	E3400		-	-	-	1		
98	Šroub M8x16 Vis	Schraube Screw	067 284	ČSN 021103.55	-	-	-	4		
99	Podložka 8.4 Rondelle	Unterlage Washer	070 812	ČSN 021702.15	-	-	-	4		

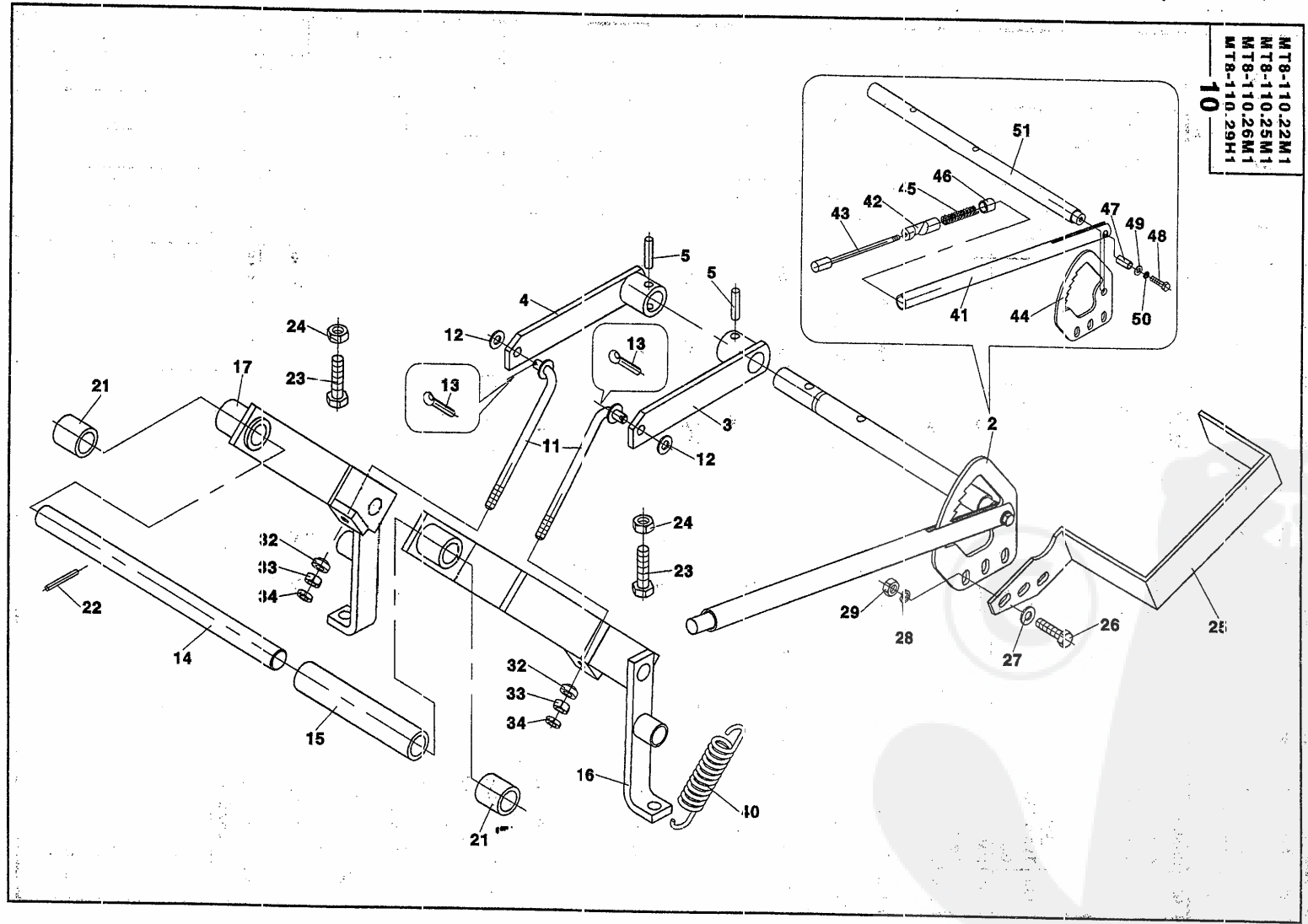
8 Zadní náprava		Rear axle		MT8-110			
Pont arrière		Hinterachse					
1	2	3	4	22 M1	23 M1	24 M1	25 H1
-	Zadní náprava ovládání Pont arrière	Rear axle Hinterachse	E3300	1	1	1	1
1	Hydro-gear IHT 319-650 Hydro-gear	Hydro-gear Hydro-gear	019 182	1	1	1	1
2	Ventilátor / kladka 702 403 Ventilateur / galet	Fan / rolle Windfögel / roller	019 273	1	1	1	1
5	Páka brzdy Levier	Lever Hebel	E0454	1	1	1	1
6	Pedál nožní 3-D0494 Pédale	Pedal Fusshebel	008 135	1	1	1	1
7	Páka brzdy Levier	Lever Hebel	E0441	1	1	1	1
8	Zarážka Boîte	Stop Anschlag	E0447	1	1	1	1
9	Kolík 6x25 Cheville	Pin Stift	628 336	ČSN 022156	2	2	2
13	Táhlo brzdy Tige	Draw. rod Zugstange	E0438	1	1	1	1
14	Čep Fusée	Pin Bolzen	E0437	1	1	1	1
15	Podložka 8.4 Rondelle	Washer U-Scheibe	070 812	ČSN 021702.15	3	3	3
16	Závlačka 2x14 Goupille	Splint pin Splint	509 954	ČSN 021781.05	3	3	3
17	Pouzdro Hoville	Bush Hülse	E0451	1	1	1	1
18	Pojistný kroužek 16 Anneau de sûreté	Circlip Sicher. ring	123 300	ČSN 022930	1	1	1
20	Pružina 2.5x15x40x10.5 zink Ressort	Spring Feder	018 880	ČSN 026020.0	1	1	1
21	Pružina 1.25x11.25x48x13.5 zink Ressort	Spring Feder	081 474	ČSN 026020.0	1	1	1
22	Podložka 8.4 Rondelle	Washer U-Scheibe	070 812	ČSN 021702.15	3	3	3
23	Maticice M8 Écrou	Nut Mutter	596 142	ČSN 021492.25	1	1	1
25	Hák Gancho	Hook Haken	E0436	1	1	1	1
26	Pružina 4-D0154 zink Ressort	Spring Feder	008 051		1	1	1
27	Šroub M8x30 Boulon	Screw Schraube	589 782	ČSN 021101.55	1	1	1
28	Maticice M8 Écrou	Nut Mutter	069 442	ČSN 021403.25	1	1	1
29	Maticice M8 Écrou	Nut Mutter	596 142	ČSN 021492.25	1	1	1
31	Kulisa Kulise	Gate Kulisse	E0452	1	1	1	1

8 Zadní náprava Pont arrière		Rear axle Hinterachse		MT8-110				
1	2	3	4	M1	M1	M1	H1	
32	Podložka 8.4 Rondelle	Washer U-Scheibe	070 812	ČSN 021702.15	1	1	1	1
33	Závlačka 1.6x12 Goupille	Splint pin Splint	072 543	ČSN 021781.05	1	1	1	1
34	Podložka Rondelle	Washer U-Scheibe	E3317		1	1	1	1
35	Podložka Rondelle	Washer U-Scheibe	E0475		1	1	1	1
36	Vložka Pièce d'insertion	Insert Einlage	E0476		1	1	1	1
37	Šroub M8x10 Boulon	Screw Schraube	048 854	ČSN 021101.55	1	1	1	1
38	Podložka 8.4 Rondelle	Washer U-Scheibe	070 812	ČSN 021702.15	1	1	1	1
39	Matice M8 Écrou	Nut Mutter	070 084	ČSN 021401.55	2	2	2	2
41	Pedál pojezdu Pédale	Pedal Fusshebel	E3311		1	1	1	1
42	Držák Support de siège	Holder Halter	E0466		1	1	1	1
44	Palec Accessoir	Finger Daumen	E0478		1	1	1	1
45	Matice M8 Écrou	Nut Mutter	596 142	ČSN 021492.25	1	1	1	1
48	Šroub M6x16 Boulon	Screw Schraube	067 242	ČSN 021103.55	2	2	2	2
49	Podložka 6 Rondelle	Washer U-Scheibe	276 700	ČSN 021740.05	2	2	2	2
50	Matice M6 Écrou	Nut Mutter	590 025	ČSN 021401.55	2	2	2	2
55	Táhlo Tige	Draw. rod Zugstange	E3310		1	1	1	1
56	Matice M10 Écrou	Nut Mutter	069 183	ČSN 021401.25	1	1	1	1
81	Páka Levier	Lever Hebel	E3306		1	1	1	1
85	Šroub M8x20 Boulon	Screw Schraube	067 291	ČSN 021103.55	2	2	2	2
86	Podložka 8.4 Rondelle	Washer U-Scheibe	070 812	ČSN 021702.15	2	2	2	2
87	Matice M8 Écrou	Nut Mutter	596 142	ČSN 021492.25	2	2	2	2
90	Páka Levier	Lever Hebel	E0818		1	1	1	1
91	Podložka 6.4 Rondelle	Washer U-Scheibe	070 805	ČSN 021702.15	1	1	1	1
92	Závlačka 2x12 Goupille	Splint pin Splint	399 545	ČSN 021781.05	1	1	1	1

8 Zadní náprava		Rear axle		MT8-110			
Pont arrière		Hinterachse					
1	2	3	4	22 M1	23 M1	24 M1	25 H1
93	Spojka Accouplement	Coupling Kupplung	E0471	1	1	1	1
95	Pérová závlačka 4-02656 zink Goupille	Splint pin Splint	081 852	2	2	2	2
99	Rukojeť 4-5911-3512 Poignée	Grip Handgriff	614 892	1	1	1	1
100	Tyč ovládání Barre	Control Betätigung	E0821	1	1	1	1
101	Páka Levier	Lever Hebel	E0457	1	1	1	1
105	Čep Fusée	Pin Bolzen	E0823	1	1	1	1
108	Podložka 8.4 Rondelle	Washer U-Scheibe	070 812	ČSN 021702.15	2	2	2
109	Závlačka 2x14 Goupille	Splint pin Splint	509 954	ČSN 021781.05	2	2	2
110	Pružina 1.6x14.1x56x19.75 A=5 Ressort	Spring Feder	681 046	ČSN 026030.0	1	1	1
111	Šroub Boulon	Screw Schraube	E0931	1	1	1	1
112	Podložka 8 Rondelle	Washer U-Scheibe	276 721	ČSN 021740.05	1	1	1
113	Maticice M8 Écrou	Nut Mutter	069 176	ČSN 021401.25	1	1	1
116	Hřídel Arbre	Shaft Welle	E3503	1	1	1	1
119	Pružina pojezdu 4-E0834 Ressort	Spring Feder	018 894	1	1	1	1
121	Úhlový kloub A13 Joint articulé	Joint Gelenk	580 575	2	2	2	2
122	Táhlo Tige	Draw. rod Zugstange	E3512	1	1	1	1
123	Maticice M8 Écrou	Nut Mutter	069 176	2	2	2	2
136	Táhlo Tige	Draw. rod Zugstange	E3506	1	1	1	1
137	Závlačka 4x22 Goupille	Splint pin Splint	072 711	ČSN 021781.05	1	1	1
138	Podložka 10.5 Rondelle	Washer U-Scheibe	070 504	ČSN 021702.15	1	1	1

MT8-110.22M1
MT8-110.25M1
MT8-110.26M1
MT8-110.29H1

10

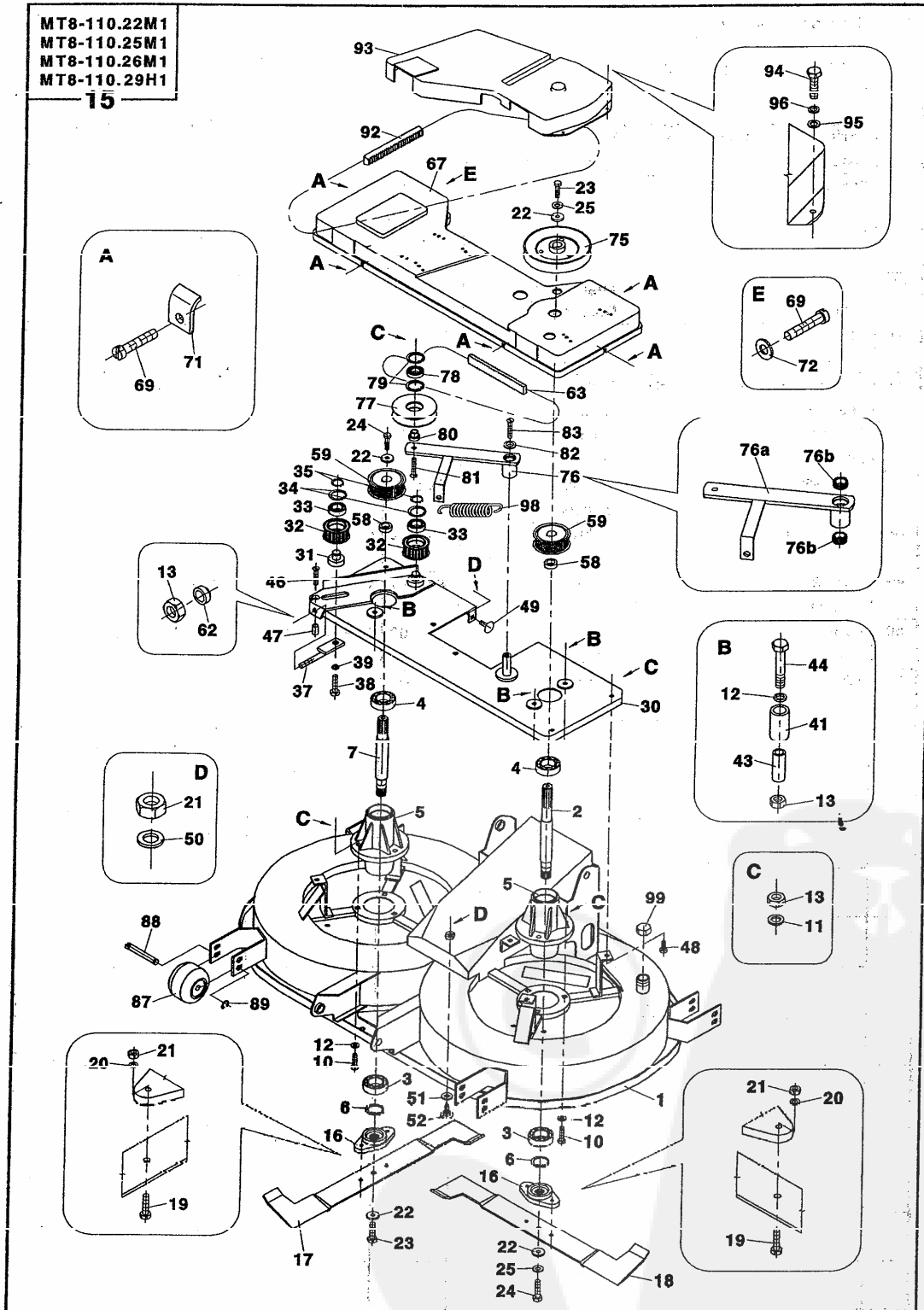


70

10 Zvedání sekačky Dispositif de levage		Heben mechanismus Lifting mechanism		MT8-110			
1	2	3	4	22 M1	25 M1	20 M1	29 H1
-	Zvedání sekačky Dispositif de levage	Heben mechanism. Lifting mechanism	E2840	1	1	1	1
2	Páka zvedání Levier	Hebel Lever	E0491	1	1	1	1
3	Rameno levé Bras gauche	Arm Arm	E0496	1	1	1	1
4	Rameno pravé Bras droit	Arm Arm	E0497	1	1	1	1
5	Kolík 8x32 Cheville	Stift Pin	074 960	ČSN 022156	2	2	2
11	Táhlo Tige	Zugstange Drawing rod	E0503	2	2	2	2
12	Podložka 8.4 Rondelle	Unterlage Washer	070 812	ČSN 021702.15	2	2	2
13	Závlačka 2.5x16 Goupille	Splint Splint pin	072 144	ČSN 021781.00	2	2	2
14	Hřídel Arbre	Welle Shaft	E0505	1	1	1	1
15	Rozpěrka L=146 Entretoise	Spreitze Spacer	Y0190	1	1	1	1
16	Rameno levé Bras gauche	Arm Arm	E0507	1	1	1	1
17	Rameno pravé Bras droit	Arm Arm	E0508	1	1	1	1
21	Rozpěrka L=28 Entretoise	Spreitze Spacer	Y0189	2	2	2	2
22	Kolík 5x40 Cheville	Stift Pin	441 445	ČSN 022156	1	1	1
23	Šroub M10x25 Vis	Schraube Screw	067 340	ČSN 021103.55	2	2	2
24	Matice M10 Écrou	Mutter Nut	069 456	ČSN 021403.25	2	2	2
25	Držák Support	Halter Holder	E2841	1	1	1	1
26	Šroub M8x25 Vis	Schraube Screw	067 305	ČSN 021103.55	3	3	3
27	Podložka 8.4 Rondelle	Unterlage Washer	070 812	ČSN 021702.15	6	6	6
28	Podložka 8 Rondelle	Unterlage Washer	276 721	ČSN 021740.05	3	3	3
29	Matice M8 Écrou	Mutter Nut	070 084	ČSN 021401.55	3	3	3
32	Podložka Rondelle	Unterlage Washer	D3586	2	2	2	2
33	Matice M8 Écrou	Mutter Nut	069 176	ČSN 021401.25	2	2	2
34	Matice M8 Écrou	Mutter Nut	069 442	ČSN 021403.25	2	2	2

MT8-110.22M1
 MT8-110.25M1
 MT8-110.26M1
 MT8-110.29H1

15



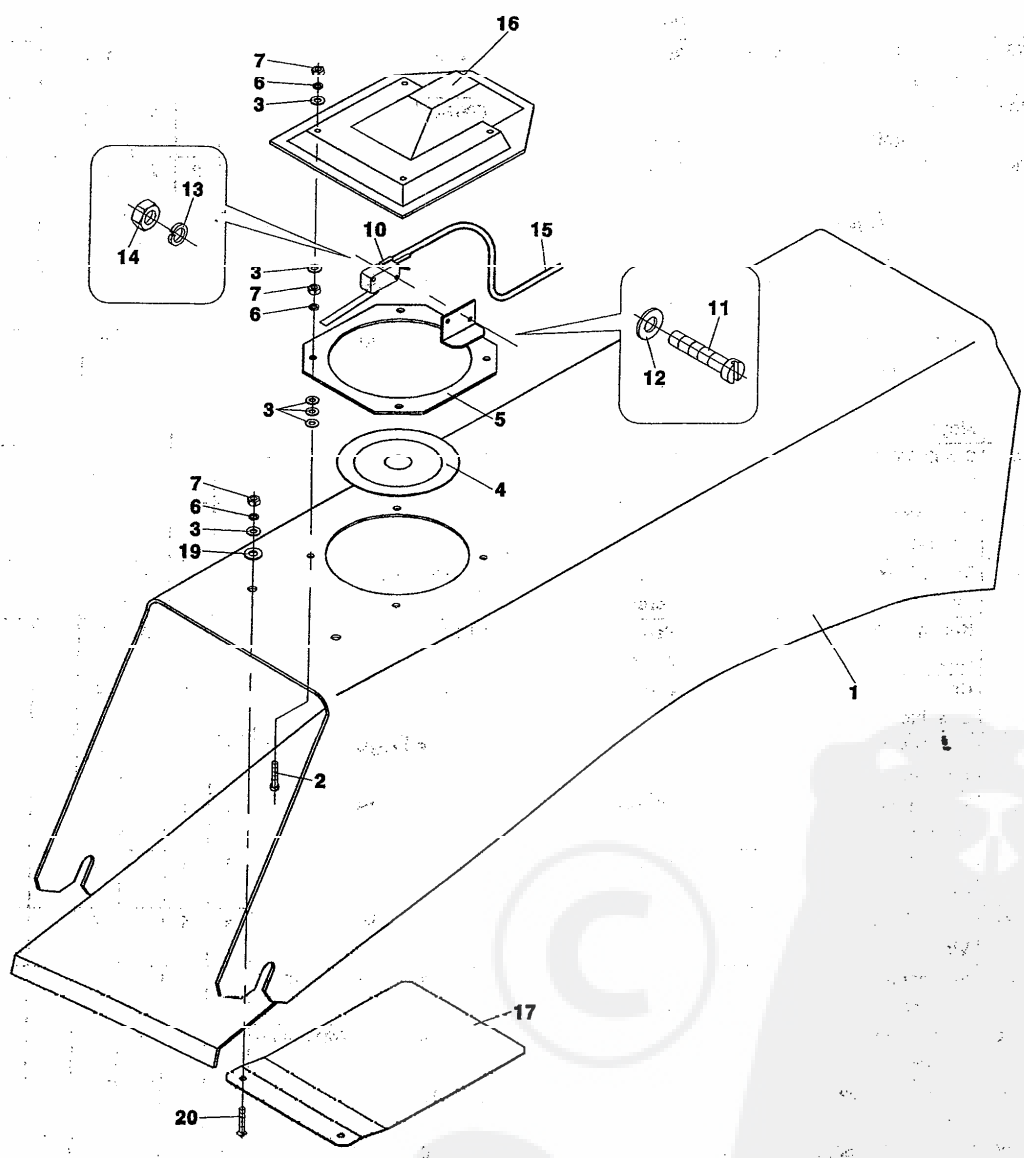
15 Sekačka		Hackener		MT8-110				
Faucheuse rotative		Cutter						
1	2	3	4	22 M1	23 M1	29 M1	33 H1	
-	Sekačka Faucheuse rotative	Hackener Cutter	E2780		1	1	1	1
1	Kryt nožů Capot de protection	Deckel Cover	E2781		1	1	1	1
2	Hřídel Arbre	Welle Schaft	D3189		1	1	1	1
3	Ložisko 6204 RS Roulement	Lager Bearing	592 806	ČSN 024640	2	2	2	2
4	Ložisko 6204 A 2RS Roulement	Lager Bearing	096 473	ČSN 024640	2	2	2	2
5	Náboj Moyeu	Nabe Hub	D0046		2	2	2	2
6	Pojistný kroužek 20 Bague de blocage	Sicherung ring Circlip	077 546	ČSN 022930	2	2	2	2
7	Hřídel Arbre	Welle Shaft	D3188		1	1	1	1
10	Šroub M8x30 Vis	Schraube Screw	067 312	ČSN 021103.55	6	6	6	6
11	Podložka 9 zink Rondelle	Unterlage Washer	071 220	ČSN 021720	14	14	14	14
12	Podložka 8.4 Rondelle	Unterlage Washer	070 812	ČSN 021702.15	9	9	9	9
13	Matice M8 Écrou	Mutter Nut	596 142	ČSN 021492.25	17	17	17	17
16	Unašeč Entraîneur	Mitnehmer Driver	D0087		2	2	2	2
17	Nůž pravý Couteau droit	Messer Knife	E2785		1	1	1	1
18	Nůž levý Couteau gauche	Messer Knife	E2784		1	1	1	1
19	Šroub M6x25 Vis	Schraube Screw	090 384	ČSN 021103.55	4	4	4	4
20	Podložka 6.4 Rondelle	Unterlage Washer	070 805	ČSN 021702.15	4	4	4	4
21	Matice M6 Écrou	Mutter Nut	596 275	ČSN 021492.25	7	7	7	7
22	Podložka Rondelle	Unterlage Washer	D0881		4	4	4	4
23	Šroub M10x1x25 Vis	Schraube Screw	016 862	ČSN 021103.50	2	2	2	2
24	Šroub Vis	Schraube Screw	D3220		2	2	2	2
25	Podložka 11 zink Rondelle	Unterlage Washer	071 233	ČSN 021729	4	4	4	4
30	Deska Plaque	Platte Plate	E2782		1	1	1	1
31	Čep Cheville	Bolzen Pin	D3587		1	1	1	1

15 Sekačka Tondeuse		Hackener Cutter		MT8-110			
1	2	3	4	Z M1	Z M1	Z M1	Z H1
32	Kladka Z=22 Galet	Rolle Roller	D3584	2	2	2	2
33	Ložisko 6203 2RS Roulement	Lager Bearing	021 673	ČSN 024640	2	2	2
34	Pojistný kroužek 40 Bague de blocage	Sicherung ring Circlip	078 016	ČSN 022931	2	2	2
35	Pojistný kroužek 17 Bague de blocage	Sicherung ring Circlip	077 511	ČSN 022930	2	2	2
37	Napínák Tendeur	Spanner Tightener	D3585	1	1	1	1
38	Šroub M10x25 Vis	Schraube Screw	067 340	ČSN 021103.55	1	1	1
39	Podložka 10 Rondelle	Unterlage Washer	071 541	ČSN 021740.05	1	1	1
41	Pouzdro 4-D0050 Douille	Hülse Bush	011 600		3	3	3
43	Pouzdro Douille	Hülse Bush	D0049		3	3	3
44	Šroub M8x50 Vis	Schraube Screw	090 000	ČSN 021101.55	3	3	3
46	Šroub M8x40 Vis	Schraube Screw	684 381	ČSN 021151.25	1	1	1
47	Rozpěrka Cale	Spreitze Spacer	D3588		1	1	1
48	Šroub M8x20 vis	Schraube Screw	067 291	ČSN 021103.55	5	5	5
49	Šroub M6x16 zink Vis	Schraube Screw	509 933	ČSN 021319	2	2	2
50	Podložka 6.6 zink Rondelle	Unterlage Washer	071 212	ČSN 021729	3	3	3
51	Rozpěrka Cale	Spreitze Spacer	D0676		1	1	1
52	Šroub M6x20 zink Vis	Schraube Screw	077 042	ČSN 021319.00	1	1	1
58	Rozpěrka Cale	Spreitze Spacer	D3199		2	2	2
59	Kladka Z=40 Galet	Rolle Roller	D3583		2	2	2
62	Podložka Rondelle	Unterlage Washer	D3586		1	1	1
63	Řemen ozubený DS8M1760 Courroie dentée	Riemen Belt	021 750	MITSUBOSHI	1	1	1
67	Kryt Couvercle	Deckel Cover	E2783		1	1	1
69	Šroub 3.9x13 Vis	Schraube Screw	309 462	ČSN 021232.05	6	6	6
71	Podložka Rondelle	Unterlage Washer	E0672		5	5	5

15 Sekačka Tondeuse		Hackener Cutter		MT8-110				
1	2	3	4	M1	M1	M1	H1	
72	Podložka 4.3 Rondelle	Unterlage Washer	070 980	ČSN 021726.15	1	1	1	1
75	Řemenice Poulive	Riemensch. Pulley	D3236		1	1	1	1
76	Rameno kladky s pouzdrém Bras de galet	Arm Arm	E0673		1	1	1	1
76a	Rameno kladky Bras de galet	Arm Arm	E0674		1	1	1	1
76b	Pouzdro Douille	Hülse Bush	E0678		2	2	2	2
77	Napínací kladka Galet-tendeur	Rolle Roller	E0679		1	1	1	1
78	Ložisko 6202 A 2RS Roulement	Lager Bearing	684 010	ČSN 024640	1	1	1	1
79	Pojistný kroužek 35 Bague de blocage	Sicherung ring Circlip	077 973	ČSN 022931	2	2	2	2
80	Náboj Moyeu	Nabe Hub	E0683		1	1	1	1
81	Šroub M8x35 Vis	Schraube Screw	394 360	ČSN 021151.25	1	1	1	1
82	Podložka Rondelle	Unterlage Washer	E0680		1	1	1	1
83	Šroub M8x20 Vis	Schraube Screw	278 893	ČSN 021151.25	1	1	1	1
87	Kolo 4-D0963 roue	Rad Wheel	012 441		8	8	8	8
88	Čep Cheville	Bolzen Pin	D0048		4	4	4	4
89	Kroužek 9 Anneau	Ring Ring	643 325	ČSN 022929.05	4	4	4	4
92	Řemen B-1400 Li Courroie	Riemen Belt	049 653	ČSN 023110	1	1	1	1
93	Kryt náhonu 3-E0682 Couvercle	Deckel Cover	018 691		1	1	1	1
94	Šroub M5x16 Vis	Schraube Screw	580 792	ČSN 021103.15	4	4	4	4
95	Podložka 5.3 Rondelle	Unterlage Washer	070 476	ČSN 021702.15	4	4	4	4
96	Podložka 5 Rondelle	Unterlage Washer	071 513	ČSN 021740.05	4	4	4	4
98	Pružina 3.15x28,15x270x72 A=8 Ressort	Feder Spring	017 346		1	1	1	1
99	Matice převlečná DN13 Z=3/4" Écrou	Mutter Nut	021 064		2	2	2	2

MT8-110.22M1
MT8-110.25M1
MT8-110.26M1
MT8-110.29H1

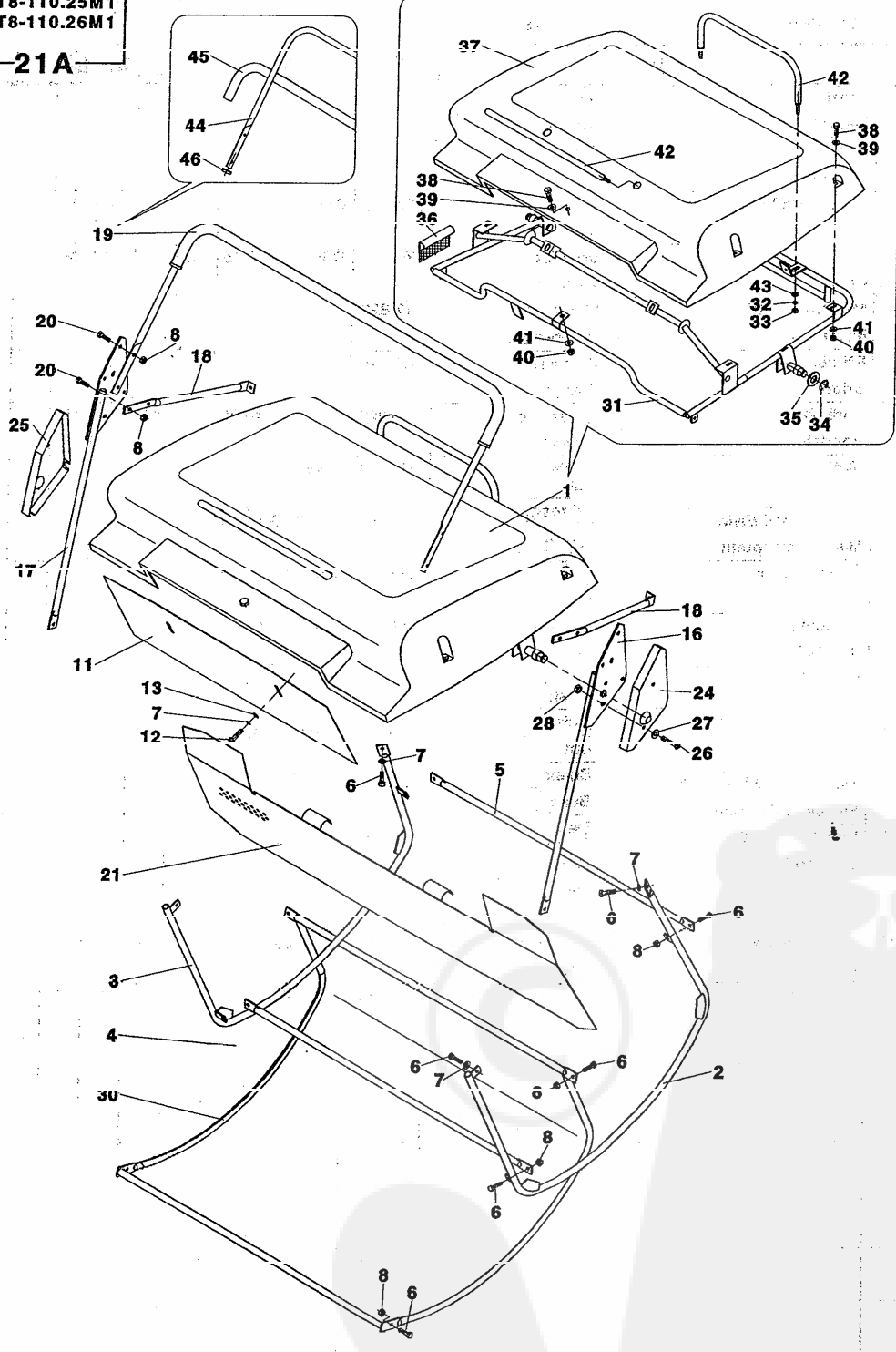
20



20 Tunel		Tunnel		MT8-110			
Tunnel		Tunnel					
1	2	3	4	Z ₁ M1	Z ₂ M1	Z ₃ M1	Z ₄ H1
-	Tunel Tunnel	Tunnel Tunnel	E2880	1	1	1	1
1	Tunel Tunnel	Tunnel Tunnel	E2881	1	1	1	1
2	Šroub M4x20 Vis	Schraube Screw	277 016	ČSN 021131.14	4	4	4
3	Podložka 4.3 Rondelle	Unterlage Washer	070 462	ČSN 021702.15	22	22	22
4	Membrána E0098 Membrane	Membrane Diaphragm	017 822		1	1	1
5	Příruba Bride	Flansch Flange	E0100		1	1	1
6	Podložka 4 Rondelle	Unterlage Washer	279 020	ČSN 021740.05	10	10	10
7	Maticice M4 Écrou	Mutter Nut	069 141	ČSN 021401.25	10	10	10
10	Mikrospínač ENIKA Mikrointerrupteur	Mikroschalter Microswitch	E0103	VM-05 S-03C0	1	1	1
11	Šroub M3x10 Vis	Schraube Screw	003 902	ČSN 021131.25	2	2	2
12	Podložka 3.2 Rondelle	Unterlage Washer	310 440	ČSN 021702.14	4	4	4
13	Podložka 3 Rondelle	Unterlage Washer	288 063	ČSN 021740.04	2	2	2
14	Maticice M3 Écrou	Mutter Nut	069 134	ČSN 021401.25	2	2	2
15	Svazek vodičů 4-E0104 Faisceau de cond.	Buindel Bundle	024 462		1	1	1
16	Kryt čidla 3-E0105 Couvercle	Deckel Cover	017 864		1	1	1
17	Clona Pare	Blende Protective	E0106		1	1	1
19	Podložka 6.4 Rondelle	Unterlage Washer	435 541	ČSN 021702.05	2	2	2
20	Šroub M4x10 Vis	Schraube Screw	646 562	ČSN 021151.25	2	2	2

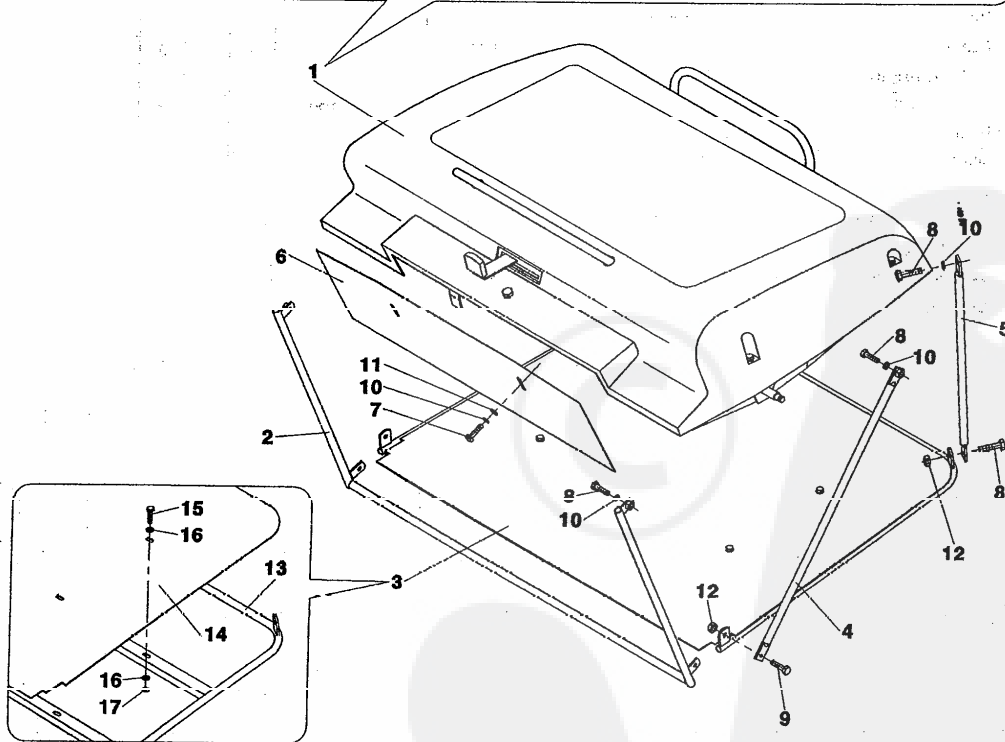
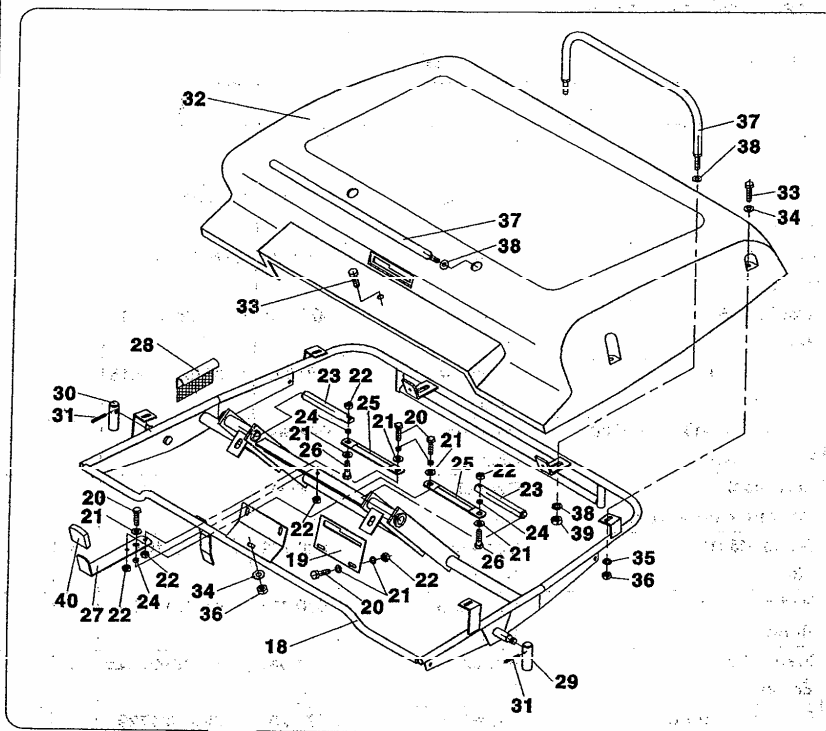
MT8-110.22M1
MT8-110.25M1
MT8-110.26M1

21A



21 Zásobník rozložený		Bunker		MT8-110				
A Trémie		Bunker						
1	2	3	4	Z1 M1	Z2 M1	Z3 M1	Z4 H1	
-	Zásobník rozložený Trémie	Bunker Bunker	Y0230	1	1	1	-	
1	Víko zásobníku Couvercle	Deckel Cover	E2714	1	1	1	-	
2	Bočnice levá Tote	Seitenteil Side	E2755	1	1	1	-	
3	Bočnice pravá Tote	Seitenteil Side	E2756	1	1	1	-	
4	Příčka Travers	Diagonale Bar	E2750	1	1	1	-	
5	Příčka Travers	Diagonale Bar	E2754	1	1	1	-	
6	Šroub M6x16 Vis	Schraube Screw	062 841	ČSN 021103.15	12	12	12	-
7	Podložka 6 Rondelle	Unterlage Washer	276 700	ČSN 021740.05	6	6	6	-
8	Maticice M6 Écrou	Mutter Nut	596 275	ČSN 021492.25	16	16	16	-
11	Clona Disphragme	Diende Protective	E2766	i	i	i	-	
12	Šroub M6x10 Vis	Schraube Screw	278 886	ČSN 021103.25	2	2	2	-
13	Podložka 6.4 Rondelle	Unterlage Washer	070 805	ČSN 021702.15	2	2	2	-
16	Závěs levý Suspension	Gehaenger Suspension	E2735	1	1	1	-	
17	Závěs pravý Suspension	Gehaenger Suspension	E2736	1	1	1	-	
18	Trubka Tube	Rohr Tube	E2751	2	2	2	-	
19	Madlo Manche	Griff Rail	E2733	1	1	1	-	
20	Šroub M6x16 Vis	Schraube Screw	062 841	ČSN 021103.15	8	8	8	-
21	Kryt Couvercle	Deckel Cover	E2760	1	1	1	-	
24	Kryt levý 4-E2767 Couvercle	Deckel Cover	022 696	1	1	1	-	
25	Kryt pravý 4-E2768 Couvercle	Deckel Cover	022 682	1	1	1	-	
26	Šroub M5x20 Vis	Schraube Screw	649 610	ČSN 021151.25	4	4	4	-
27	Podložka 5.3 Rondelle	Unterlage Washer	070 476	ČSN 021702.15	4	4	4	-
28	Maticice M5 Écrou	Mutter Nut	111 545	ČSN 021492.25	4	4	4	-
30	Dno zásobníku Corps	Boden Bottom	E2745	1	1	1	-	

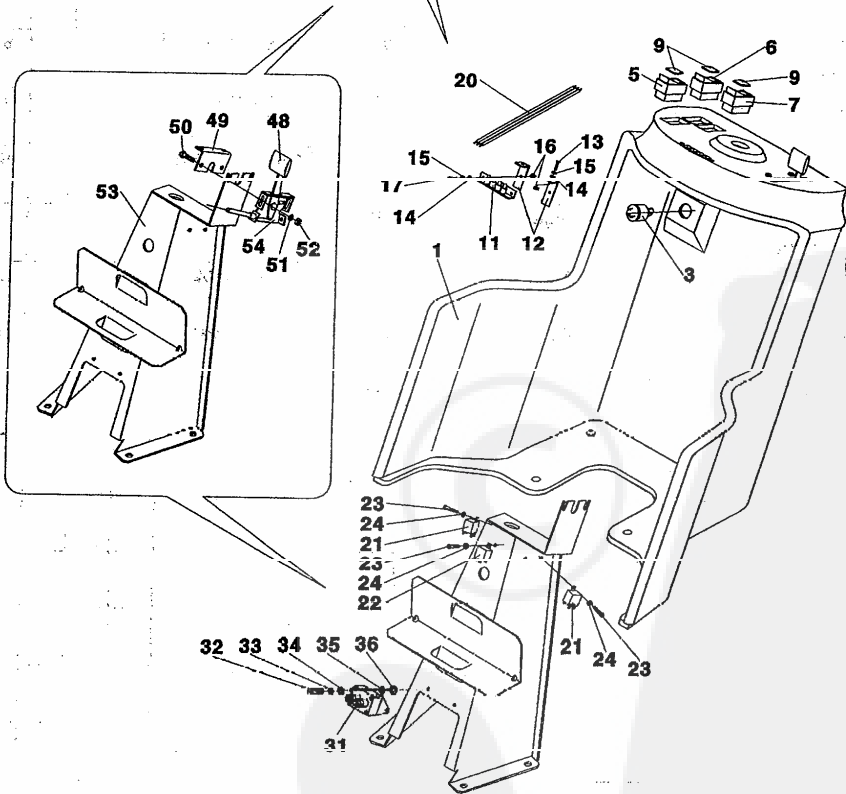
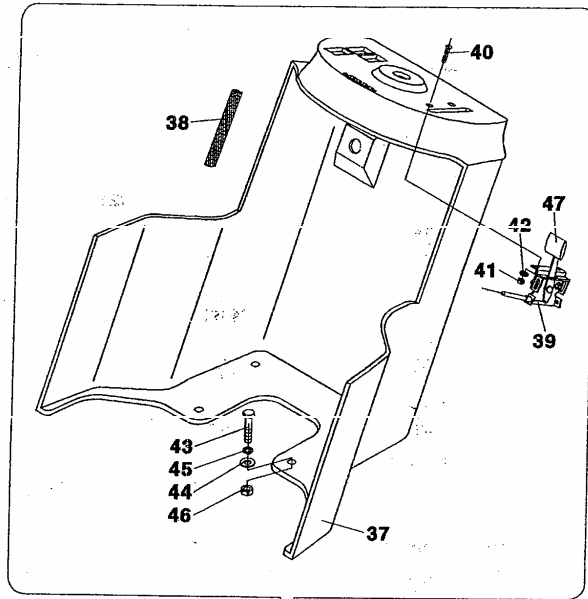
MT8-110.29H1
21B



21 Zásobník rozložený		Bunker		MT8-110			
B Trémie		Bunker					
1	2	3	4	M1	M1	M1	H1
-	Zásobník rozložený Trémie	Bunker Bunker	Y0238	-	-	-	1
1	Víko zásobníku Couvercle	Deckel Cover	E3362	-	-	-	1
2	Přední rám Cadrc	Rahmen Frame	E3382	-	-	-	1
3	Rám dna Cadre	Rahmen Frame	E3384	-	-	-	1
4	Vzpěra I Travers	Diagonale Bar	E3391	-	-	-	2
5	Vzpěra II Travers	Diagonale Bar	E3393	-	-	-	2
6	Clona Disphragme	Blende Protective	E2766	-	-	-	1
7	Šroub M6x10 Vis	Schraube Screw	278 886	ČSN 021103.25	-	-	2
8	Šroub M6x16 Vis	Schraube Screw	067 242	ČSN 021103.55	-	-	8
9	Šroub M6x20 Vis	Schraube Screw	431 736	ČSN 021103.55	-	-	2
10	Podložka 6 Rondelle	Unterlage Washer	276 700	ČSN 021740.05	-	-	8
11	Podložka 6.4 Rondelle	Unterlage Washer	070 805	ČSN 021702.15	-	-	2
12	Matice M6 Écrou	Mutter Nut	596 275	ČSN 021492.25	-	-	4
13	Rám dna Cadre	Rahmen Frame	E3385	-	-	-	1
14	Dno zásobníku Corps	Boden Bottom	E3389	-	-	-	1
15	Šroub M6x16 Vis	Schraube Screw	067 242	ČSN 021103.55	-	-	4
16	Podložka 6.4 Rondelle	Unterlage Washer	070 805	ČSN 021702.15	-	-	8
17	Matice M6 Écrou	Mutter Nut	596 275	ČSN 021492.25	-	-	4
18	Rám horní Cadre	Rahmen Frame	E3363	-	-	-	1
19	Vezení Conduite	Leitung Line	E3374	-	-	-	1
20	Šroub M6x16 Vis	Schraube Screw	067 242	ČSN 021103.15	-	-	5
21	Podložka 6.4 Rondelle	Unterlage Washer	435 541	ČSN 021702.15	-	-	9
22	Matice M6 Écrou	Mutter Nut	596 275	ČSN 021492.25	-	-	5
23	Čep Tourillon	Bolzen Pin	E0631	-	-	-	2

MT8-110.22M1
MT8-110.25M1

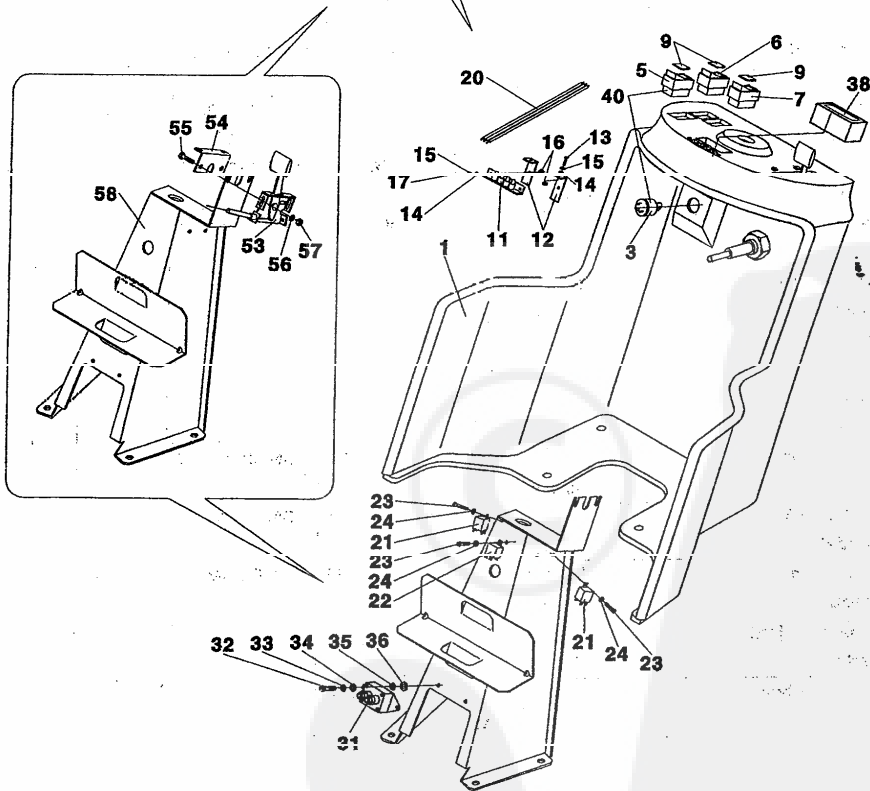
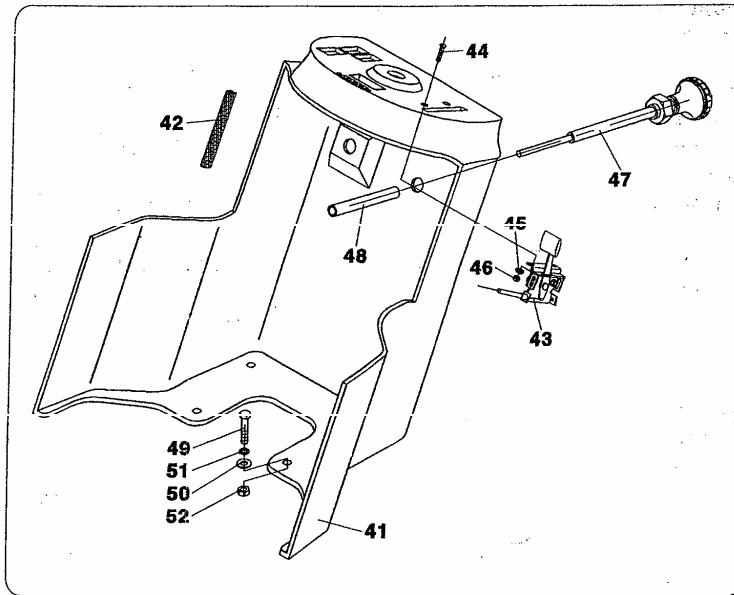
25A



25 Panel přístrojů		Armaturentafel kasten		MT8-110			
A Panneau		Instrumental panel					
1	2	3	4	22 M1	25 M1	26 M1	29 H1
-	Panel přístrojů Panneau	Armaturentafel Instrumental panel	E2824	1	-	-	-
-	Panel přístrojů Panneau	Armaturentafel Instrumental panel	E2827	-	1	-	-
1	Panel s ovládáním Panneau	Panel Panel	E3030	1	-	-	-
1	Panel s ovládáním Panneau	Panel Panel	E3031	-	1	-	-
3	Spínací skříňka 14.111.000 Commut. d'écl. etd' all	Schaltkasten Switch box	007 385	1	1	-	-
5	Spínač 16.354.100.01 Commutateur	Schalter Switch	017 871	1	1	-	-
6	Spínač 17.350.100.01 Commutateur	Schalter Switch	018 110	1	1	-	-
7	Spínač 16.350.100.01 Commutateur	Schalter Switch	018 131	1	1	-	-
9	Záslepka P/N 13.350.115 Bouchon	Verblendung Blinder	021 036	3	3	-	-
11	Deska kontrol E0923 Plaquette	Platte Plate	017 983	1	1	-	-
12	Držák Support	Halter Holder	E0938	2	2	-	-
13	Šroub M3x10 Vis	Schraube Screw	410 686	ČSN 021151.24	2	2	-
14	Podložka 3.2 Rondelle	Unterlage Washer	310 440	ČSN 021702.14	4	4	-
15	Podložka 3 Rondelle	Unterlage Washer	288 063	ČSN 021740.04	4	4	-
16	Matice M3 Écrou	Mutter Nut	310 461	ČSN 021401.24	4	4	-
17	Šroub M3x8 Vis	Schraube Screw	458 721	ČSN 021131.24	2	2	-
20	Svazek vodičů 2 E2826 Faisceau de cond.	Buendel Bundle	022 325	1	-	-	-
20	Svazek vodičů 2 E2829 Faisceau de cond.	Buendel Bundle	022 871	-	1	-	-
21	Relé přepínací 12V 443811445141 Régulateur	Relais Relay	012 182	4	4	-	-
22	Relé 443811445145 Régulateur	Relais Relay	022 332	1	1	-	-
23	Šroub 4.8x9.5 Vis	Schraube Screw	022 262	ČSN 021232.05	5	5	-
24	Podložka 5.3 Rondelle	Unterlage Washer	071 674	ČSN 021745.05	5	5	-
31	Solenoid 424 285 Solénoïde	Magnetschalter Selenod	007 630	RAPID 12V HD 50%	1	1	-
32	Šroub M6x12 Vis	Schraube Screw	475 700	ČSN 021131.24	2	2	-

25 Panel přístrojů		Armaturentafel kasten		MT8-110			
A Panneau		Instrumental panel					
1	2	3	4	22 M1	25 M1	26 M1	29 H1
33	Podložka 6.4 Rondelle	Unterlage Washer	070 483 ČSN 021702.14	2	2	-	-
34	Podložka 6.4 Rondelle	Unterlage Washer	071 681 ČSN 021745.05	2	2	-	-
35	Podložka 8.4 Rondelle	Unterlage Washer	070 490 ČSN 021702.14	4	4	-	-
36	Podložka 8.4 Rondelle	Unterlage Washer	071 695 ČSN 021745.05	2	2	-	-
37	Panel Panneau	Panel Panel	E3036	1	1	-	-
38	Lemovka Profil de fermeture	Einfassband Edgine	Y0234	1	1	-	-
39	Ovladač plynu Commande	Betätigung Flap actuator	E3040	1	-	-	-
40	Šroub M5x12 Vis	Schraube Screw	065 056 ČSN 021151.25	2	2	-	-
41	Podložka 5.3 Rondelle	Unterlage Washer	071 674 ČSN 021745.05	2	2	-	-
42	Maticе M5 Écrou	Mutter Nut	069 155 ČSN 021401.25	2	2	-	-
43	Šroub M8x25 Vis	Schraube Screw	067 305 ČSN 021103.55	4	4	-	-
44	Podložka 8.4 Rondelle	Unterlage Washer	070 812 ČSN 021702.15	8	8	-	-
45	Podložka 8 Rondelle	Unterlage Washer	076 721 ČSN 021740.05	4	4	-	-
46	Maticе M8 Écrou	Mutter Nut	069 176 ČSN 021401.25	4	4	-	-
47	Ovladač plynu Commande	Betätigung Flap actuator	E3042	-	1	-	-
48	Ovladač plynu Commande	Betätigung Flap actuator	E3041	1	-	-	-
49	Držák Support	Halter Holder	E3026	1	1	-	-
50	Šroub M5x14 Vis	Schraube Screw	681 004 ČSN 021103.15	2	2	-	-
51	Podložka 5 Rondelle	Unterlage Washer	071 513 ČSN 021740.05	2	2	-	-
52	Maticе M5 Écrou	Mutter Nut	069 155 ČSN 021401.25	2	2	-	-
53	Sloupek volantu Carter	Saeule Post	E3020	1	1	-	-
54	Ovladač plynu Commande	Betätigung Flap actuator	E3043	-	1	-	-

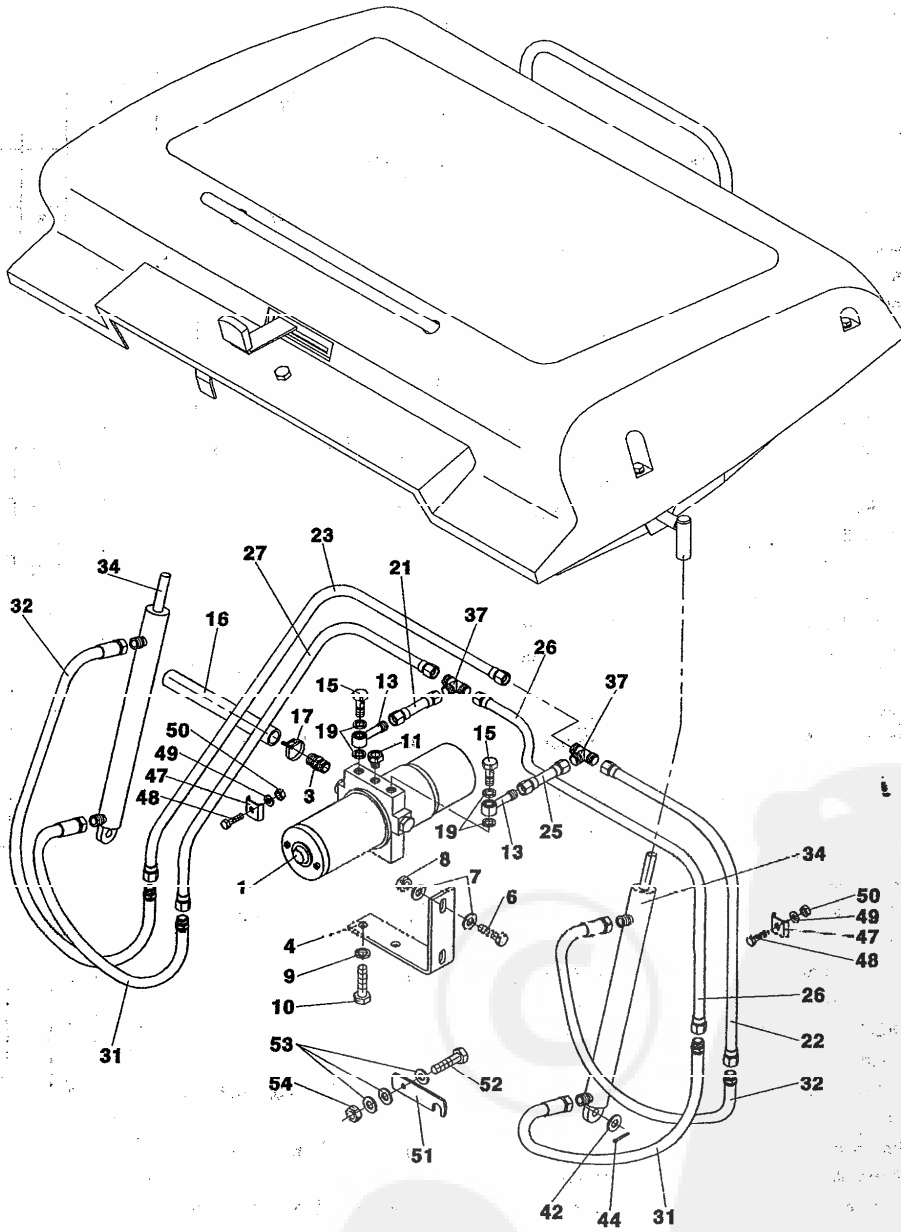
MT8-110.26M1
MT8-110.29H1
25B



25 Panel přístrojů		Armaturentafel kasten		MT8-110			
B Panneau		Instrumental panel					
1	2	3	4	M1	M1	M1	H1
-	Panel přístrojů Panneau	Armaturentafel Instrumental panel	E3413	-	-	1	-
-	Panel přístrojů Panneau	Armaturentafel Instrumental panel	E2832	-	-	-	1
1	Panel s ovládáním Panneau	Panel Panel	E3032	-	-	1	1
3	Spínací skříňka 14.111.000 Commut. d'écl. etd' all	Schaltkasten Switch box	007 385	-	-	1	1
5	Spínač 16.354.100.01 Commutateur	Schalter Switch	017 871	-	-	1	1
6	Spínač 17.350.100.01 Commutateur	Schalter Switch	018 110	-	-	1	1
7	Spínač 16.350.100.01 Commutateur	Schalter Switch	018 131	-	-	1	1
9	Záslepka P/N 13.350.115 Bouchon	Verblendung Blinder	021 036	-	-	3	3
11	Deska kontrolky E0923 Plaque	Platte Plate	017 983	-	-	1	1
12	Držák Support	Halter Holder	E0900	-	-	2	2
13	Šroub M3x10 Vis	Schraube Screw	410 686	ČSN 021151.24	-	-	2
14	Podložka 3.2 Rondelle	Unterlage Washer	310 440	ČSN 021702.14	-	-	4
15	Podložka 3 Rondelle	Unterlage Washer	288 063	ČSN 021740.04	-	-	4
16	Matice M3 Écrou	Mutter Nut	310 461	ČSN 021401.24	-	-	4
17	Šroub M3x8 Vis	Schraube Screw	458 721	ČSN 021131.24	-	-	2
20	Svazek vodičů 2 E3412 Faisceau de cond.	Buendel Bundle	023 152	-	-	1	-
20	Svazek vodičů 2 E2834 Faisceau de cond.	Buendel Bundle	023 131	-	-	-	1
21	Relé přepínací 12V 443811445141 Régulateur	Relais Relay	012 182	-	-	4	4
22	Relé 443811445145 Régulateur	Relais Relay	022 332	-	-	1	1
23	Šroub 4.8x9.5 Vis	Schraube Screw	022 262	ČSN 021232.05	-	-	5
24	Podložka 5.3 Rondelle	Unterlage Washer	071 674	ČSN 021745.05	-	-	5
31	Solenoid 424 285 Solénoïde	Magnetschalter Selenod	007 630	RAPID 12V HD 50%	-	-	1
32	Šroub M6x12 Vis	Schraube Screw	475 700	ČSN 021131.24	-	-	2
33	Podložka 6.4 Rondelle	Unterlage Washer	070 483	ČSN 021702.14	-	-	2

25 Panel přístrojů		Armaturentafel kasten		MT8-110			
B Panneau		Instrumental panel					
1	2	3	4	25 M1	25 M1	25 M1	25 H1
34	Podložka 6.4 Rondelle	Unterlage Washer	071 681	ČSN 021745.05	-	-	2 2
35	Podložka 8.4 Rondelle	Unterlage Washer	070 490	ČSN 021702.14	-	-	4 4
36	Podložka 8.4 Rondelle	Unterlage Washer	071 695	ČSN 021745.05	-	-	2 2
38	Počítadlo 700DN 1224VDC Compteur	Kilometerzähler Odometer	017 976	CURTIS	-	-	1 1
40	Adapter 6.3 726308-1 Adapter	Adapter Adapter	020 881	AMP	-	-	1 3
41	Panel Panneau	Panel Panel	E3037		-	-	1 1
42	Lemovka Profil de fermeture	Einfassband Edgins	Y0234		-	-	1 1
43	Ovladač plynu Commande	Betätigung Flap actuator	E3044		-	-	1 1
44	Šroub M5x12 Vis	Schraube Screw	065 056	ČSN 021151.25	-	-	2 2
45	Podložka 5.3 Rondelle	Unterlage Washer	071 674	ČSN 021745.05	-	-	2 2
46	Maticе M5 Écrou	Mutter Nut	069 155	ČSN 021401.25	-	-	2 2
47	Ovladač sytiče Commande	Betätigung Flap actuator	E3029		-	-	1 1
48	Trubička Tube	Rohr Tube	Y0415		-	-	- 1
49	Šroub M8x25 Vis	Schraube Screw	067 305	ČSN 021103.55	-	-	4 4
50	Podložka 8.4 Rondelle	Unterlage Washer	070 812	ČSN 021702.15	-	-	8 8
51	Podložka 8 Rondelle	Unterlage Washer	276 721	ČSN 021740.05	-	-	4 4
52	Maticе M8 Écrou	Mutter Nut	069 176	ČSN 021401.25	-	-	4 4
53	Ovladač plynu Commande	Betätigung Flap actuator	E3045		-	-	1 1
54	Držák Support	Halter Holder	E3026		-	-	1 1
55	Šroub M5x14 Vis	Schraube Screw	681 004	ČSN 021103.15	-	-	2 2
56	Podložka 5 Rondelle	Unterlage Washer	071 513	ČSN 021740.05	-	-	2 2
57	Maticе M5 Écrou	Mutter Nut	069 155	ČSN 021401.25	-	-	2 2
58	Sloupek volantu Carter	Saenle Post	E3020		-	-	1 1

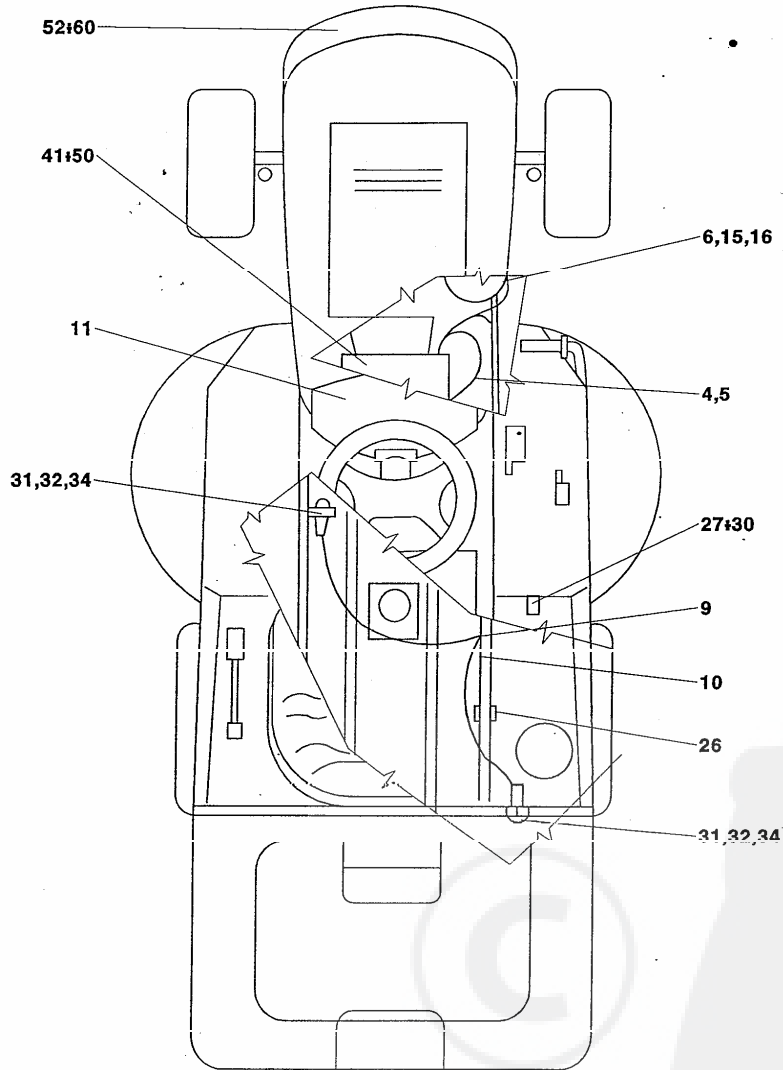
MT8-110.29H1
29



29 Zvedání zásobníku		Heben mechanismus		MT8-110			
Dispositif de levage		Lifting mechanism					
1	2	3	4	Z2 M1	Z5 M1	Z6 M3	Z9 H1
-	Zvedání zásobníku hydraulické Dispositif de levage	Hebung mech. Lifting mechanism	E3200	-	-	-	1
1	Hydrojednotka 108AE 19-BL-4HT Distributeur	Verteiler Distributor	022 801	-	-	-	1
3	Hrdlo George	Stutzen Neck	E3201	-	-	-	1
4	Držák hydrojednotky Support de hydro	Halter Holder	E3202	-	-	-	1
6	Šroub M8x20 Vis	Schraube Screw	067 291	ČSN 021103.55	-	-	2
7	Podložka 8.4 Rondelle	Unterlage Washer	070 812	ČSN 021702.15	-	-	4
8	Maticice M8 Écrou	Mutter Nut	596 142	ČSN 021492.25	-	-	2
9	Podložka 10 Rondelle	Unterlage Washer	071 541	ČSN 021740.05	-	-	2
10	Šroub M10x16 Vis	Schraube Screw	062 995	ČSN 021103.15	-	-	2
11	Zátka Bouchon	Stopfen Plug	E3217	-	-	-	1
13	Hrdlo George	Stutzen Neck	E0867	-	-	-	2
15	Šroub G1/8" Vis	Schraube Screw	E0862	-	-	-	2
16	Hadice L=350 Tuyau	Schlauch Hose	Y0413	-	-	-	1
17	Hadicová spona 15 Agrafe de tuyau	Schelle Clip	081 033	-	-	-	1
19	Těsnící kroužek 10x14x1 Bague	Ring Ring	088 012	ČSN 029310.2	-	-	4
21	Potrubí K Conduite	Rohrleitung Piping	E3204	-	-	-	1
22	Potrubí K 1.1 Conduite	Rohrleitung Piping	E3208	-	-	-	1
23	Potrubí K 1.2 Conduite	Rohrleitung Piping	E3212	-	-	-	1
25	Potrubí L Conduite	Rohrleitung Piping	E3205	-	-	-	1
26	Potrubí L 1.1 Conduite	Rohrleitung Piping	E3209	-	-	-	1
27	Potrubí L 1.2 Conduite	Rohrleitung Piping	E3213	-	-	-	1
31	Hadice SAE 100R1AT6 E1-270 Tuyau	Schlauch Hose	019 091	-	-	-	2
32	Hadice SAE 100R1AT6 F1-470 Tuyau	Schlauch Hose	022 843	-	-	-	2
34	Hydromotor 20/12-220 Hydromoteur	Hydrogenerator Hydrogenerator	E3216	-	-	-	2

MT8-110.22M1
MT8-110.25M1
MT8-110.26M1
MT8-110.29H1

30



30 Elektrovýzbroj Égviperment électr.		Elektrische anlage Elekt. system		MT8-110			
1	2	3	4	.22 M1	.25 M1	.26 M1	.29 H1
-	Elektrovýzbroj Égviperment électr.	Elektrische anlage Elekt. system	E2820	1	-	-	-
-	Elektrovýzbroj Égviperment électr.	Elektrische anlage Elekt. system	E2830	-	1	-	-
-	Elektrovýzbroj Égviperment électr.	Elektrische anlage Elekt. system	E3410	-	-	1	-
-	Elektrovýzbroj Égviperment électr.	Elektrische anlage Elekt. system	E2835	-	-	-	1
4	Vodič 1 E2821 L=500mm Conducteur	Leiter El. conductor	024 434	1	1	1	1
5	Vodič 2 E2822 L=400mm Conducteur	Leiter El. conductor	024 441	1	1	1	1
6	Vodič 3 E2823 L=400mm Conducteur	Leiter El. conductor	024 455	1	1	1	1
9	Hadice spirálová L=100 Flexible	Schlauch Hose	92 409	2	2	2	2
10	Svazek vodičů 1 E2825 Faisceau de cond.	Buendel Bundle	022 304	1	-	-	-
10	Svazek vodičů 1 E2828 Faisceau de cond.	Buendel Bundle	022 885	-	1	-	-
10	Svazek vodičů 1 E3411 Faisceau de cond.	Buendel Bundle	023 145	-	-	1	-
10	Svazek vodičů 1 E2833 Faisceau de cond.	Buendel Bundle	023 124	-	-	-	1
11	Panel přístrojů Panneau	Armat. kasten Instr. panel	E2824	1	-	-	-
11	Panel přístrojů Panneau	Armat. kasten Instr. panel	E2827	-	1	-	-
11	Panel přístrojů Panneau	Armat. kasten Instr. panel	E3413	-	-	1	-
11	Panel přístrojů Panneau	Armat. kasten Instr. panel	E2832	-	-	-	1
15	Matice 8-32 zink Écrou	Mutter Nut	014 501	1	1	-	-
16	Podložka 6.4 Rondelle	Unterlage Washer	071 681	ČSN 021745.05	1	1	1
19	Vidlice 2-pólová 1-780319-0 Fourche	Gabel Fork	017 843	1	1	1	1
20	Kolík 2mm 163307-4 Cheville	Stift Pin	018 026	2	2	2	2
23	Pojistka velkoplošná 15A Fusible	Sicherung Fuse	017 920	1	1	1	1
24	Trubička L=18 4x0,5 PVC Tube	Rohr Tube	Y0232	2	2	2	2
26	Průchodka 11x2 Isolateur de traversiores	Durchfuehr. Bushing	052 446	ČSN 63 3881.1	-	-	1
27	Spínač VLD1S 00BA ZB00 Interrupteur	Schalter Switch	023 096	-	-	-	1

30 Elektrovýzbroj		Elektrische anlage		MT8-110			
Égviperment élect.		Elekt. system					
1	2	3	4	.22 M1	.25 M1	.26 M1	.29 H1
28	Propoje spínače E2836 L=80mm Conduite	Leitung Line	024 476	-	-	-	1
29	Krytka E 6.3 926539-1 Chapcau	Deckel Cover	003 216	-	-	-	2
30	Adapter 6.3 726308-1 Adapter	Adapter Adapter	020 881	-	-	-	2
31	Spínač 443854202000 Interrupteur	Schalter Switch	656 670	2	2	2	2
32	Krytka pryžová D0911 Chapcau	Deckel Cover	012 161	2	2	2	2
33	Matice Écrou	Mutter Nut	D0642	2	2	2	2
37	Pásek stahovací 100x2,5 Bande	Band Band	017 941	5	5	5	5
38	Pásek 200x3,6 Bande	Band Band	007 644	5	5	5	5
39	Pásek s příchytkou Bande	Band Band	017 962	2	2	2	2
41	Akumulátor HITECH 7AR Accumulateur	Akku Accumulator	002 375	1	1	1	1
42	Šroub M6x20 Vis	Schraube Screw	308 992	ČSN 021103.15	2	2	2
43	Podložka 6.4 Rondelle	Unterlage Washer	070 483	ČSN 021702.14	2	2	2
44	Podložka 6 Rondelle	Unterlage Washer	071 520	ČSN 021740.04	2	2	2
45	Matice M6 Écrou	Mutter Nut	276 875	ČSN 021401.24	2	2	2
47	Příchytka Agrafe	Schelle Clip	E3025	1	1	1	1
48	Táhlo Tige	Zugstange Grawing rod	E3024	2	2	2	2
49	Podložka 6.4 Rondelle	Unterlage Washer	070 805	ČSN 021702.15	2	2	2
50	Matice M6 Écrou	Mutter Nut	069 162	ČSN 021401.25	2	2	2
52	Uzávěr objímky 8101.339 Fermet. de machon	Verschluss Closure	647 081	-	2	2	2
53	Žárovka 12V 5W BA15S Lampe	Gluehlampe Lamp	310 181	-	2	2	2
54	Svazek světla 3-E2831 Faisceau de cond.	Buendel Bundle	022 892	-	1	1	1
55	Pásek s příchytkou Bande	Band Band	017 962	-	1	1	1
56	Příchytka 05-5 Agrafe	Schelle Clip	008 331	-	2	2	2
57	Šroub M4x12 Vis	Schraube Screw	064 005	ČSN 021131.25	-	2	2

