



# WISCONSIN

ENGINEERING, INC.

**ŽACÍ STROJ**  
**RASENTRAKTOR**  
**TONDEUSE**  
**LAWN TRACTOR**

**MT8 - 110.25 M4**

**MT8 - 110.26 M4**

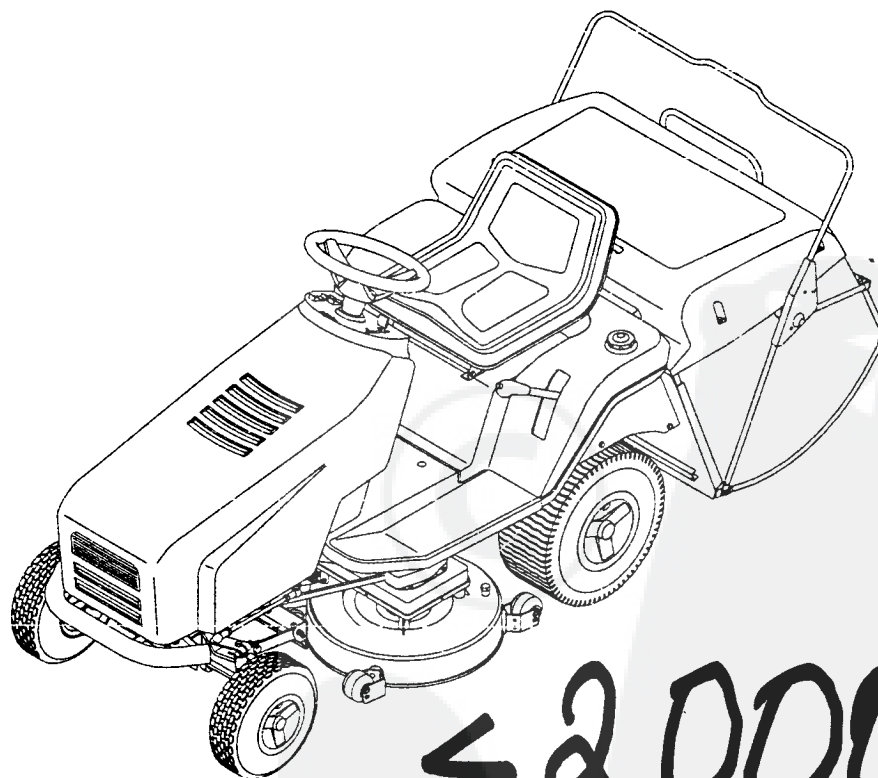
**MT8 - 110.26 H4**

**MT8 - 110.28 H4**

**MT8 - 110.29 H4**

**MT8 - 112.29 H4**

**MT8 - 112.49 H4**



**< 2000 >**

KATALOG NÁHRADNÍCH DÍLŮ

ERSATZTEILKATALOG

LISTE DES PIÈCES

SPARE PARTS CATALOGUE

# Ergänzung Nr. 4

## Zum Katalog der Ersatzteilliste MT8-110

Wir ergänzen und bereiten die folgenden positionen im katalog des ersatzteile.

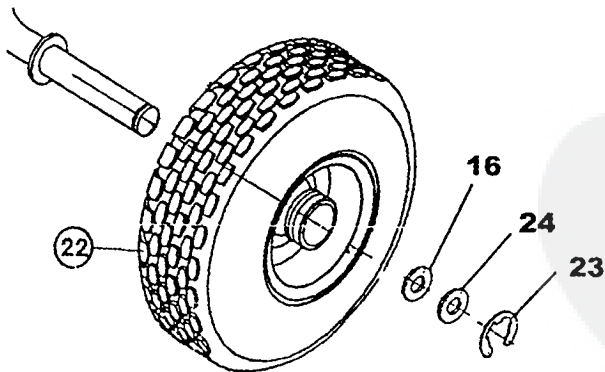
1A Rasentraktor		3	4	110				112		
				.25M4	.26M4	.26H4	.28H4	.29H4	.29H4	.49H4
1	2									
36	Schraube M 8x65	017 626	021101.55	4	4	4	4	4	4	4
39	U-Scheibe 9	071 226	021729.01	4	4	4	4	4	4	4

1B Rasentraktor										
99	Schlauch =1650	Y0237		-	1	1	1	1	1	-
197	Tunnel	E4179		1	1	1	1	1	1	1

1C Rasentraktor										
109	Kotfluegel E3046	041 374		1	1	-	-	-	-	-
109	Kotfluegel E3047	041 377		-	-	1	1	1	1	1
150	U-Scheibe	071 233	021729.15	4	4	4	4	4	4	4

1D Rasentraktor										
95	Mutter M 6	276 875	021401.25	2	2	-	-	-	-	-
99	Schlauch L=1650	Y0237		-	1	-	-	-	-	-
105	Mutter M 6	276 875	021401.25	2	2	-	-	-	-	-

1E Rasentraktor										
72	Schraube M 6x16	509 933	021319.05	-	-	3	3	3	3	3
95	Mutter M 6	276 875	021401.25	-	-	2	2	2	2	2
99	Schlauch	Y0237		-	-	1	1	1	1	1
100	Schelle UM 5008-200	025 632		-	-	2	2	2	2	2
105	Mutter M 6	276 875	021401.25	-	-	2	2	2	2	2
217	U-Scheibe 9	071 226	021729.15	-	-	-	3	3	3	3
218	Mutter M 8	596 142	021492.25	-	-	-	2	2	2	2



**2**

2 Vorderachse										
16	Unterlage	D3541		2	2	2	2	2	2	2
21	Koft KM 6x1	280 145	DIN 71412	2	2	2	2	2	2	2

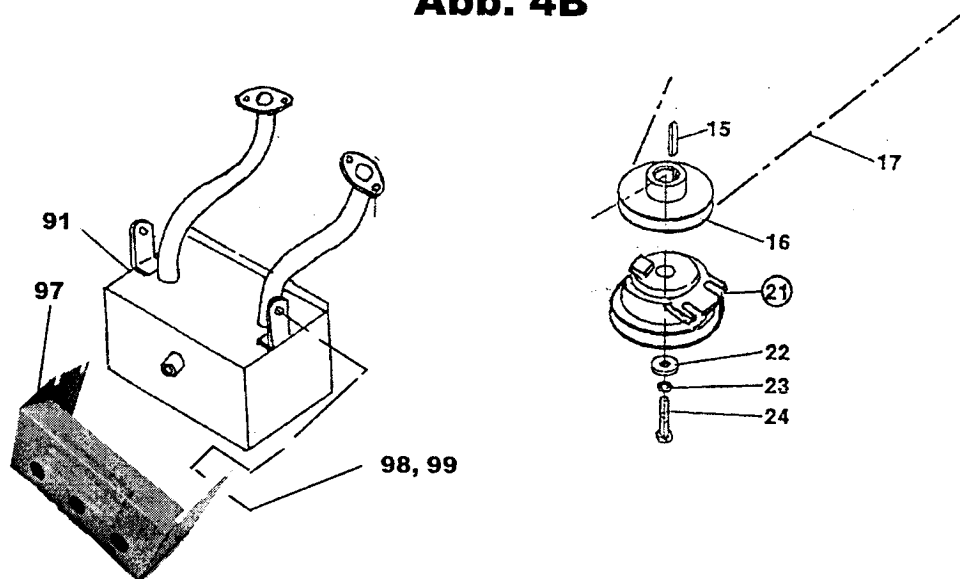
### 3 Steuerung

10	Kopf KM 6x1	280 145	DIN 71412	2	2	2	2	2	2	2
----	-------------	---------	-----------	---	---	---	---	---	---	---

### 4A Buhne

21	Kupplung	Y0465		1	-	-	-	-	-	-
46	Schraube M 8x45	066 653	021101.55	1	-	-	-	-	-	-

**Abb. 4B**



### 4B Buhne

4	Mutter M 6	276 875	021401.25	-	-	-	-	-	-	2
15	Feder	E3000		-	1	1	1	1	1	1
16	Riemencheibe	E0710		-	1	1	1	1	1	1
17	Riemen	022 661		-	1	1	1	1	1	1
21	Kupplung	Y0465		-	1	1	1	1	1	1
22	Unterlage	E3019		-	1	1	1	1	1	1
23	Unterlage 12	071 555	021740.05	-	1	1	1	1	1	1
24	Schraube	019 154		-	1	1	1	1	1	1
37	Stopfen		BRIGGS 94239	-	1	1	1	1	1	-
41	Rolle	E3001		-	4	4	4	4	4	4
41a	Rolle V 3560-3585	024 882		-	1	1	1	1	1	1
41b	Einlage	E3003		-	1	1	1	1	1	1
42	Rohr	E0712		-	3	3	3	3	3	3
43	Rolle	E3002		-	1	1	1	1	1	1
46	Schraube M 8x45	066 653	021101.55	-	1	1	1	1	1	1
91	Auspufftopf	E4285		-	1	1	1	1	1	-
91	Auspufftopf	E4290		-	-	-	-	-	-	1
92	-	-	-	-	-	-	-	-	-	-
92	-	-	-	-	-	-	-	-	-	-
93	-	-	-	-	-	-	-	-	-	-
93	-	-	-	-	-	-	-	-	-	-
97	Deckel	E4288		-	1	1	1	1	1	1
102	-	-	-	-	-	-	-	-	-	-
103	-	-	-	-	-	-	-	-	-	-

### 8 Rear axle

92	Splint 2x14	509 954	021781.05	1	1	1	1	1	1	1
122	Zugstange	E3512		1	1	1	1	1	1	1

### 10 Heben mechanismus

49	Unterlage 6,4	070 805	021702.15	1	1	1	1	1	1	1
----	---------------	---------	-----------	---	---	---	---	---	---	---

## 15A Hackener

8	Koft KM 6x1	280 145	DIN 71412	2	2	2	2	2	-	-
19	Schraube M 5x25	044 055	021103.25	4	4	4	4	4	-	-
20	Unterlage 5,3	070 476	021702.15	4	4	4	4	4	-	-
21	Mutter M 5	111 545	021492.25	4	4	4	4	4	-	-
53	Mutter M 6	596 275	021492.25	3	3	3	3	3	-	-
76b	Hülse E0678	041 062		2	2	2	2	2	-	-
83	Schraube M 8x20	017 360	DIN 7991	1	1	1	1	1	-	-

## 15B Hackener

8	Koft KM 6x1	280 145	DIN 71412	-	-	-	-	-	2	2
19	Schraube M 5x25	044 055	021103.25	-	-	-	-	-	4	4
20	Unterlage 5,3	070 476	021702.15	-	-	-	-	-	4	4
21	Mutter M 5	111 545	021492.25	-	-	-	-	-	4	4
58	Spreitze	E3697		-	-	-	-	-	2	2
76b	Hülse E0678	041 062		-	-	-	-	-	2	2
83	Schraube M 8x20	017 360	DIN 7991	-	-	-	-	-	1	1

## 20 Tunnel

12	Unterlage 3,2	310 440	021702.15	4	4	4	4	4	4	4
13	Unterlage 3	288 063	021740.158	2	2	2	2	2	2	2
19	Unterlage 6,4	070 805	021702.15	2	2	2	2	2	2	2

## 21A Bunker

37	Deckel E2731	041 376		1	1	-	-	-	-	-
----	--------------	---------	--	---	---	---	---	---	---	---

## 21B Bunker

32	Deckel E3373	041 378		-	-	1	1	1	1	1
----	--------------	---------	--	---	---	---	---	---	---	---

## 25A Armaturentafel kasten

5	Schalter hackener	017 871	Eaton	1	-	-	-	-	-	-
6	Schalter RESET	018 110	Eaton	1	-	-	-	-	-	-
7	Schalter AUT-MAN	018 131	Eaton	1	-	-	-	-	-	-
13	Schraube 3x10	410 686	021151.25	2	-	-	-	-	-	-
14	Unterlage 3,2	310 440	021702.15	4	-	-	-	-	-	-
15	Unterlage 3	288 063	021740.05	4	-	-	-	-	-	-
16	Mutter M 3	069 134	021401.25	4	-	-	-	-	-	-
17	Schraube M 3x8	458 721	021131.25	2	-	-	-	-	-	-
20	-	-	-	-	-	-	-	-	-	-
28	-	041 388		1	-	-	-	-	-	-
29	Buendel	E3925		1	-	-	-	-	-	-
32	Schraube M 6x12	475 700	021131.25	2	-	-	-	-	-	-
33	Unterlage 6,4	070 805	0521702.15	2	-	-	-	-	-	-
61	Sicherung 5A-3WK50301	041 394		1	-	-	-	-	-	-

## 25B Armaturentafel kasten

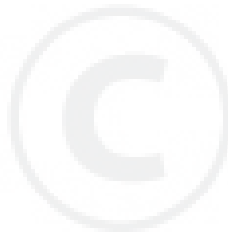
5	Schalter hackener	017 871	Eaton	-	1	1	1	1	1	1
6	Schalter RESET	018 110	Eaton	-	1	1	1	1	1	1
7	Schalter AUT-MAN	018 131	Eaton	-	1	1	1	1	1	1
13	Schraube 3x10	410 686	021151.25	-	2	2	2	2	2	2
15	Unterlage 3	288 063	021740.05	-	4	4	4	4	4	4
17	Schraube M 3x8	458 721	021131.25	-	2	2	2	2	2	2
28	-	041 388		-	1	1	1	1	1	1
29	Buendel	E3925		-	1	1	1	1	1	1
32	Schraube M 6x12	475 700	021131.25	-	2	2	2	2	2	2
41	Paneel E4277	041 379	0521702.15	-	1	1	1	1	1	1
63	Sicherung 5A-3WK50301	041 394		-	1	1	1	1	1	1

## 29 Heben mechanismus

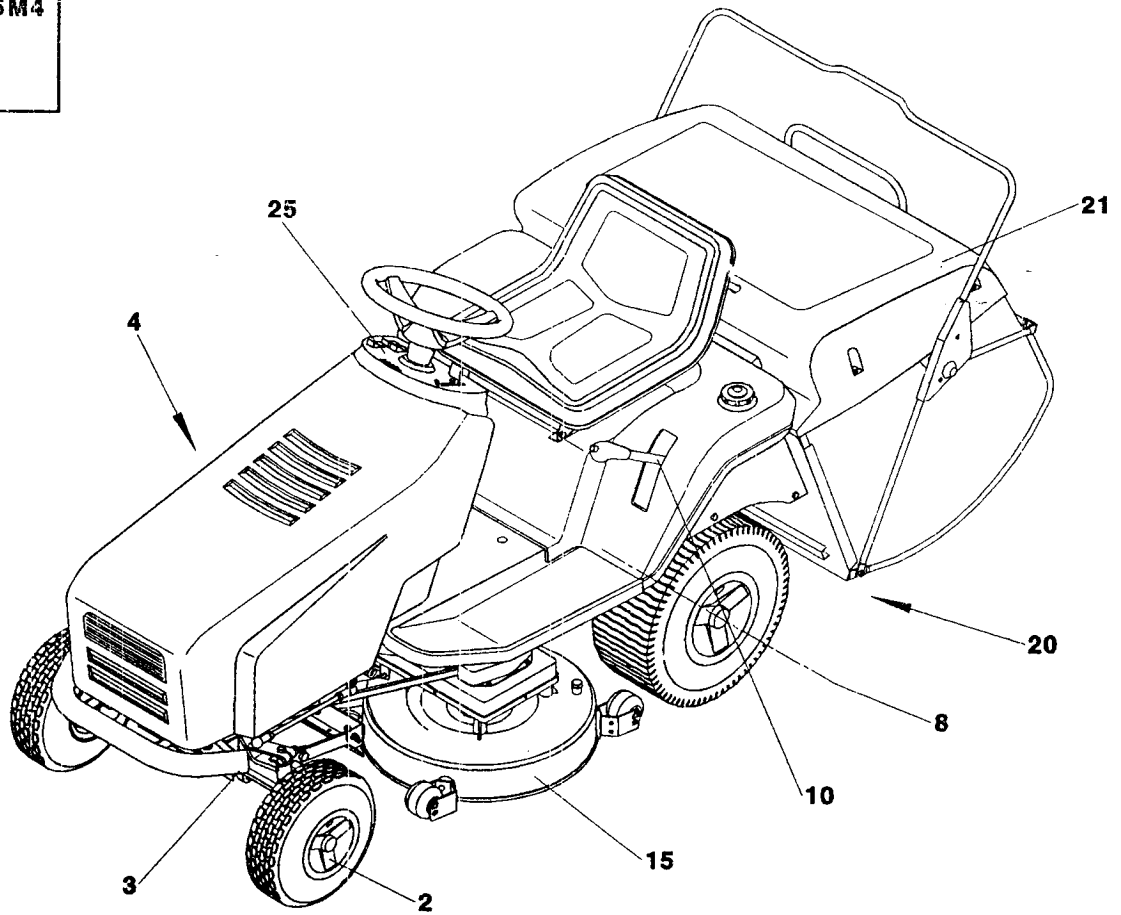
3	Sicherung 3,2 x 20	072 641	021781.05	-	-	3	3	3	3	3
---	--------------------	---------	-----------	---	---	---	---	---	---	---

## 30 Elektrische anlage

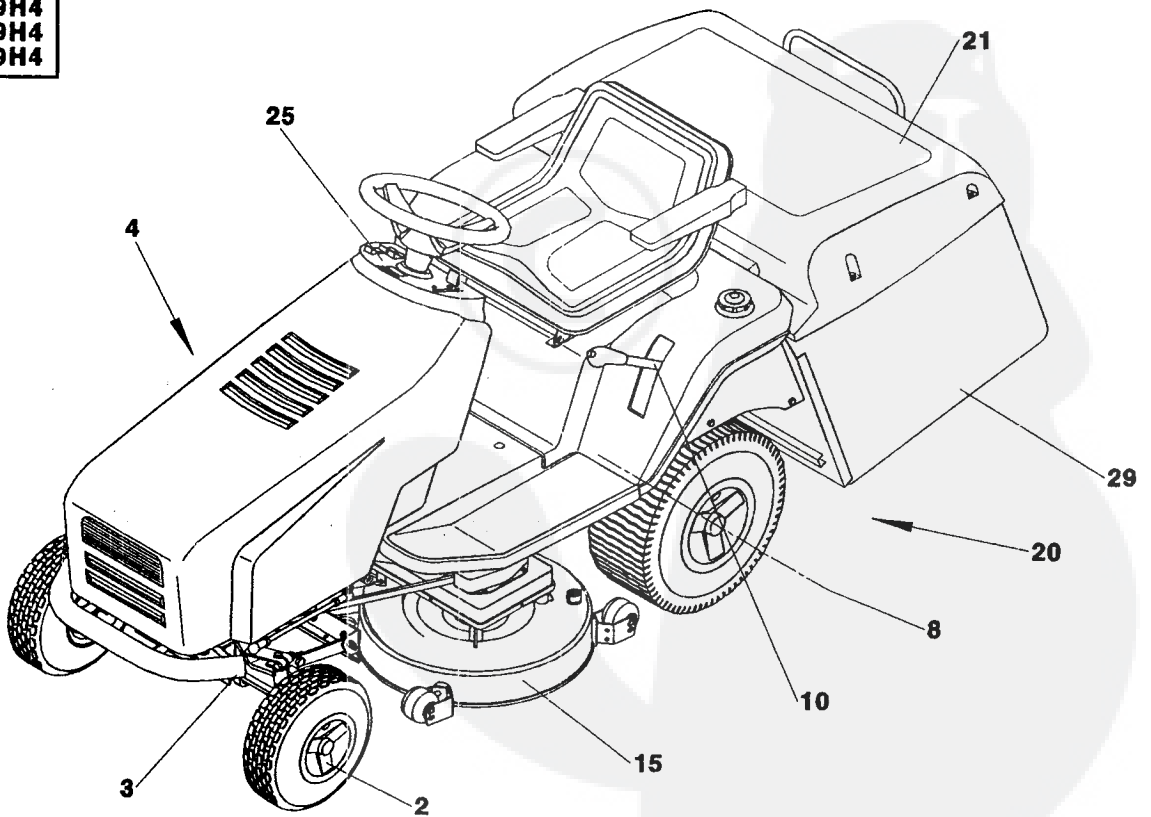
32	Deckel D0911	012 161		1	1	1	1	1	1	1
37	Band 100x2,5	017 941		3	3	3	3	3	3	3
38	Band 200x3,6	007 644		1	2	2	2	2	2	2
39	Band P4V-150	017 962		1	1	1	1	1	1	1
40	Band 200/46 RC	041 313		2	2	2	2	2	2	2
45	Mutter M 6	276 875	021401.25	2	2	2	2	2	2	2
50	Mutter M 6	276 875		2	2	2	2	2	2	2



MT8-110.25M4  
MT8-110.26M4

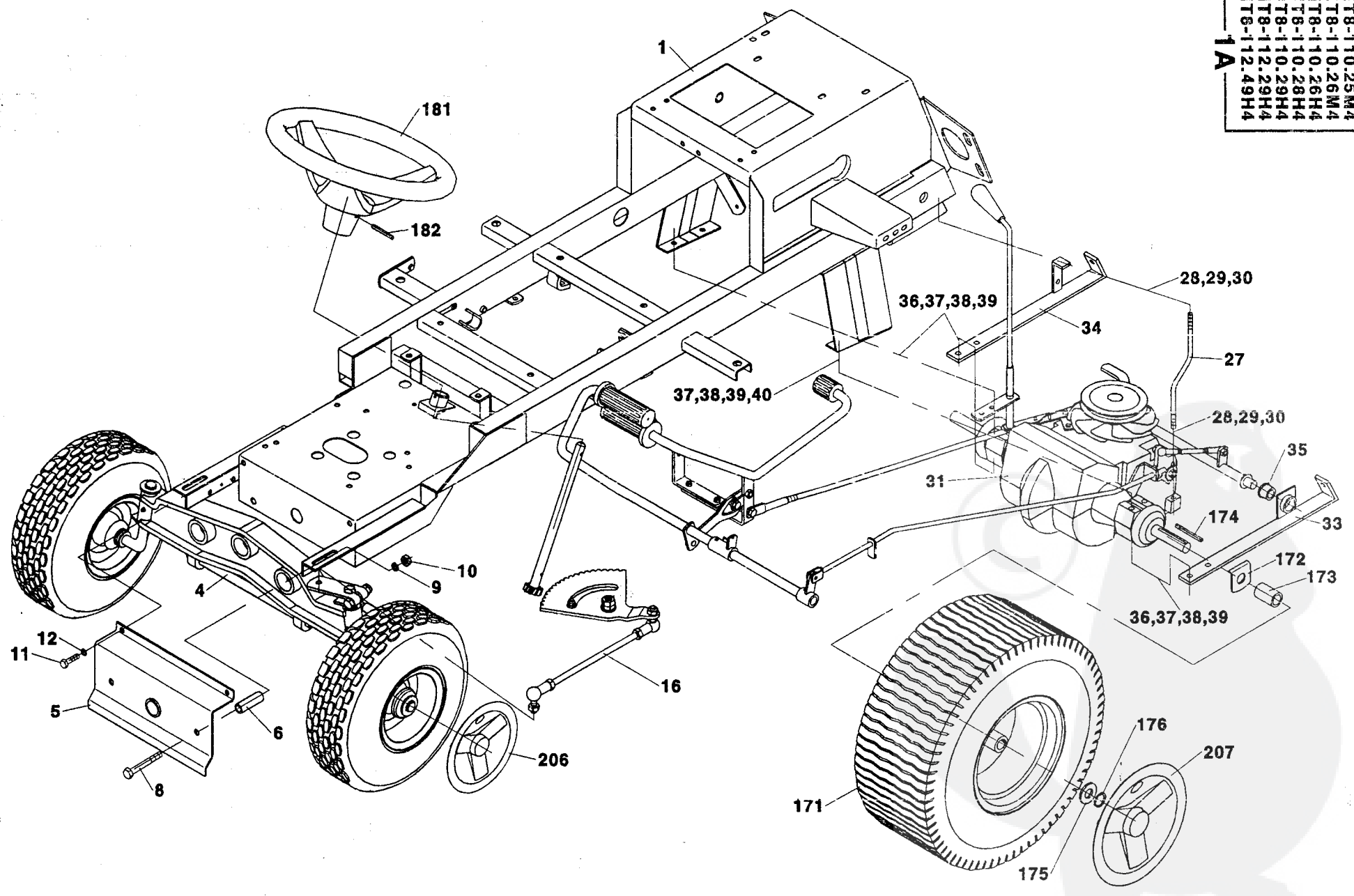


MT8-110.26H4  
MT8-110.28H4  
MT8-110.29H4  
MT8-112.29H4  
MT8-112.49H4



Obsah		Inhalt			MT8-...						
Contents		Contenu			110					112	
1	2	3	➡	.25 M4	.26 M4	.26 H4	.28 H4	.29 H4		.29 H4	.49 H4
1	Zací stroj Toudeuse	Rasentraktor Lawn tractor	E4305	12	1	-	-	-	-	-	-
1	Zací stroj Toudeuse	Rasentraktor Lawn tractor	E4306	12	-	1	-	-	-	-	-
1	Zací stroj Toudeuse	Rasentraktor Lawn tractor	E4307	12	-	-	1	-	-	-	-
1	Zací stroj Toudeuse	Rasentraktor Lawn tractor	E4308	12	-	-	-	1	-	-	-
1	Zací stroj Toudeuse	Rasentraktor Lawn tractor	E4310	12	-	-	-	-	1	-	-
1	Zací stroj Toudeuse	Rasentraktor Lawn tractor	E4311	12	-	-	-	-	-	1	-
1	Zací stroj Toudeuse	Rasentraktor Lawn tractor	E4309	12	-	-	-	-	-	-	1
2	Přední náprava Essieu avant	Vorderachse Front axle	E2920	28	1	1	1	1	1	1	1
3	Řízení Direction	Steuerung Steering	E4251	30	1	1	1	1	1	1	1
4	Náhon pojezdu Transmission	Buhne Drive	E4255	32	1	-	-	-	-	-	-
4	Náhon pojezdu Transmission	Buhne Drive	E4256	36	-	1	1	-	-	-	-
4	Náhon pojezdu Transmission	Buhne Drive	E4257	36	-	-	-	1	-	-	-
4	Náhon pojezdu Transmission	Buhne Drive	E4258	36	-	-	-	-	1	1	-
4	Náhon pojezdu Transmission	Buhne Drive	E4259	36	-	-	-	-	-	-	1
8	Zadní náprava ovládání Pont arrière	Rear axle Hinterachse	E4260	42	1	1	1	1	1	1	1
10	Zvedání sekačky Dispositif de levage	Heben mechanism. Lifting mechanism	E2842	46	1	1	1	1	1	-	-
10	Zvedání sekačky Dispositif de levage	Heben mechanism. Lifting mechanism	E3566	46	-	-	-	-	-	1	1
15	Sekačka Faucheuse rotative	Hackener Cutter	E2780	48	1	1	1	1	1	-	-
15	Sekačka Faucheuse rotative	Hackener Cutter	E3565	52	-	-	-	-	-	1	1
20	Tunel Tunnel	Tunnel Tunnel	E4179	56	1	1	1	1	1	1	1
21	Zásobník rozložený Trémie	Bunker Bunker	Y0230	58	1	1	-	-	-	-	-
21	Zásobník rozložený Trémie	Bunker Bunker	Y0430	60	-	-	1	1	1	1	1
25	Panel přístrojů Panneau	Armaturentafel Instrumental panel	E4266	64	1	-	-	-	-	-	-
25	Panel přístrojů Panneau	Armaturentafel Instrumental panel	E4267	68	-	1	-	-	-	-	-
25	Panel přístrojů Panneau	Armaturentafel Instrumental panel	E4268	68	-	-	1	1	1	1	-
25	Panel přístrojů Panneau	Armaturentafel Instrumental panel	E4269	68	-	-	-	-	-	-	1
29	Zvedání zásobníku el.- mechan. Dispositif de levage	Hebenung mech. Lifting mechanism	E3528	72	-	-	1	1	1	1	1
30	Elektrovýzbroj Égviperment élect.	Elektrische anlage Elekt. system	E4261	74	1	-	-	-	-	-	-
30	Elektrovýzbroj Égviperment élect.	Elektrische anlage Elekt. system	E4262	74	-	1	-	-	-	-	-
30	Elektrovýzbroj Égviperment élect.	Elektrische anlage Elekt. system	E4263	74	-	-	1	1	1	1	-
30	Elektrovýzbroj Égviperment élect.	Elektrische anlage Elekt. system	E4264	74	-	-	-	-	-	-	1

MT8-110.25M4  
 MT8-110.26M4  
 MT8-110.28H4  
 MT8-110.29H4  
 MT8-112.29H4  
 MT8-112.49H4  
**1A**

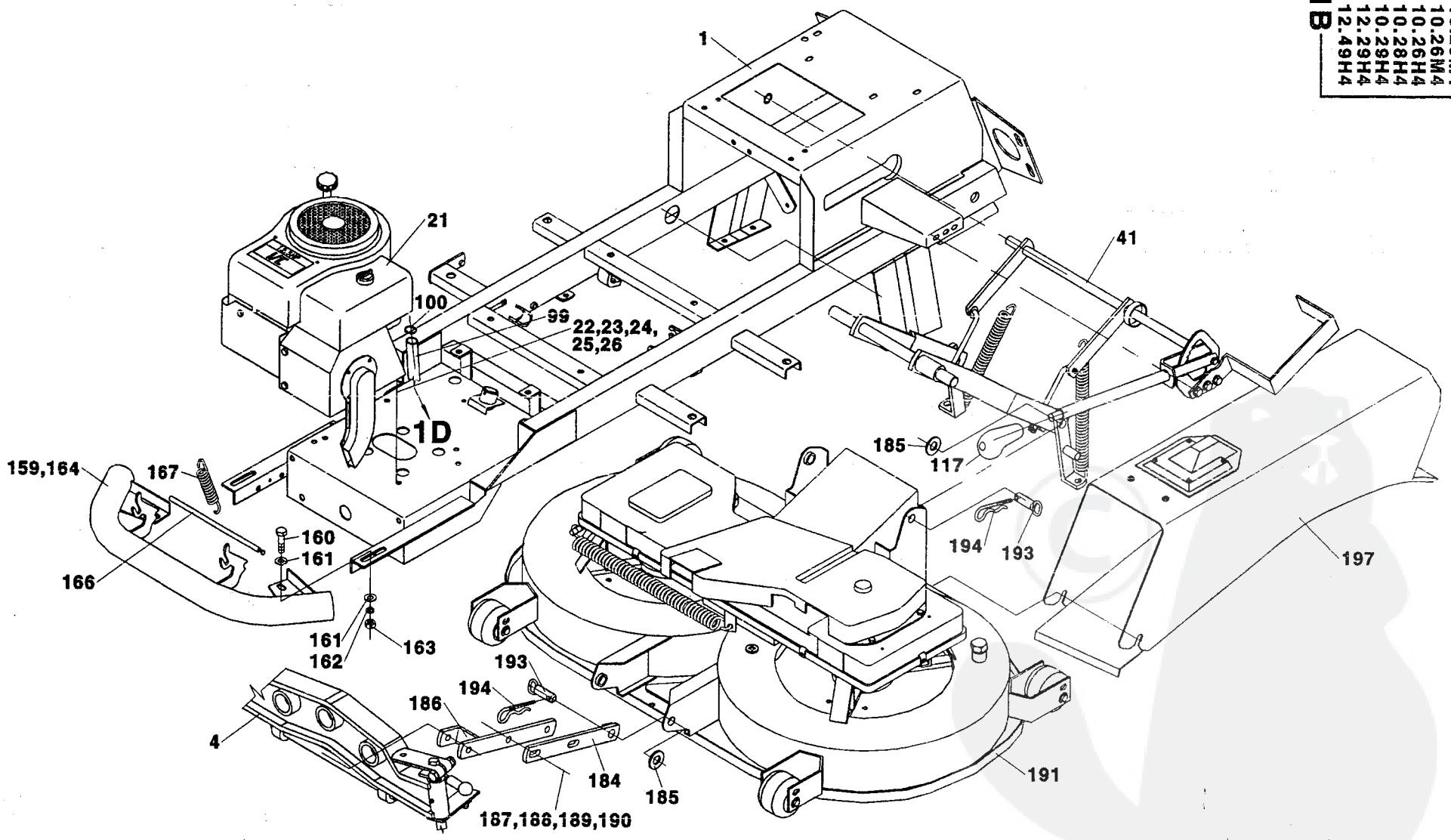




1 Žací stroj		Rasentraktor		MT8-...							
A Toudeuse		Lawn tractor		110				112			
1	2	3	4	.25 M4	.26 M4	.26 H4	.28 H4	.29 H4	.29 H4	.49 H4	
-	Žací stroj Toudeuse	Rasentraktor Lawn tractor	E4307	-	-	1	-	-	-	-	
-	Žací stroj Toudeuse	Rasentraktor Lawn tractor	E4305 E4311	1	-	-	-	-	-	-	
-	Žací stroj Toudeuse	Rasentraktor Lawn tractor	E4306 E4308	-	1	-	-	-	-	-	
-	Žací stroj Toudeuse	Rasentraktor Lawn tractor	E4310 E4309	-	-	-	-	1	-	-	
1	Rám Cadre	Rahmen Frame	E2792	1	1	1	1	1	1	1	
4	Přední náprava Essieu avant	Vorderachse Front axle	E2920	1	1	1	1	1	1	1	
5	Držák nápravy Support	Halter Holder	E2900	1	1	1	1	1	1	1	
6	Rozpěrka Cale	Spreitze Spacer	E0069	2	2	2	2	2	2	2	
8	Šroub M10x75 Boulon	Schraube Screw	084 921	CSN 021101.55	2	2	2	2	2	2	
9	Podložka 10 Rondelle	U-Scheibe Washer	071 541	CSN 021740.05	2	2	2	2	2	2	
10	Maticice M10 Écrou	Mutter Nut	070 091	CSN 021401.55	2	2	2	2	2	2	
11	Šroub M8x16 Boulon	Schraube Screw	067 284	CSN 021103.55	2	2	2	2	2	2	
12	Podložka 8 Rondelle	U-Scheibe Washer	276 721	CSN 021740.05	2	2	2	2	2	2	
16	Rízení Direction	Steuerung Steering	E4251	1	1	1	1	1	1	1	
27	Táhlo Tringle	Zugstange Pull rod	E3064	1	1	1	1	1	1	1	
28	Podložka 8.4 Rondelle	U-Scheibe Washer	070 812	CSN 021702.15	2	2	2	2	2	2	
29	Podložka 8 Rondelle	U-Scheibe Washer	276 721	CSN 021740.05	2	2	2	2	2	2	
30	Maticice M8 Écrou	Mutter Nut	070 034	CSN 021401.55	4	4	4	4	4	4	
31	Zadní náprava Pont arrière	Hinterachse Rear axle	E4260	1	1	1	1	1	1	1	
33	Držák levý Porte gauche	Halter links Holder left	E3500	1	1	1	1	1	1	1	
34	Držák pravý Porte droit	Halter rechts Holder right	E3501	1	1	1	1	1	1	1	
35	Pouzdro 4-DO107 Douille	Buchse Bush	011 572	1	1	1	1	1	1	1	
36	Šroub M8x65 Boulon	Schraube Screw	017 626	4	4	4	4	4	4	4	
37	Podložka 8 Rondelle	U-Scheibe Washer	276 721	CSN 021740.05	8	8	8	8	8	8	
38	Maticice M8 Écrou	Mutter Nut	070 084	CSN 021401.55	8	8	8	8	8	8	
39	Podložka 9 Rondelle	U-Scheibe Washer	071 226	CSN 021729.05	4	4	4	4	4	4	
40	Šroub M8x65 Boulon	Schraube Screw	017 626	CSN 021101.55	4	4	4	4	4	4	
171	Kolo 20x10,00-8 NHS TURF MATE Roue	Rad Wheel	027 706	2	2	2	2	2	2	2	
172	Opěrka Piece d'appui	Stütze Support	E0091	2	2	2	2	2	2	2	
173	Pouzdro Doville	Huelse Bush	E0092	2	2	2	2	2	2	2	
174	Pero Ressort	Feder Feather	E0030	2	2	2	2	2	2	2	
175	Podložka 19 Rondelle	U-Scheibe Washer	070 546	CSN 021702.15	2	2	2	2	2	2	
176	Kroužek 15 Anneau	Ring Ring	007 252	CSN 022929.05	2	2	2	2	2	2	
181	Volant Volant	Lenkrad Steer. wheel	E0041	1	1	1	1	1	1	1	
182	Kolík 6x56 Cheville	Stift Pin	043 865	CSN 022156	1	1	1	1	1	1	
206	Poklice přední Enjoliveur	Deckel Cover	E3051	-	2	2	2	2	2	2	
207	Poklice zadní Enjoliveur	Deckel Cover	E3053	-	2	2	2	2	2	2	

MT8-110.25M4  
 MT8-110.26M4  
 MT8-110.28H4  
 MT8-110.28H4  
 MT8-112.29H4  
 MT8-112.49H4

1B

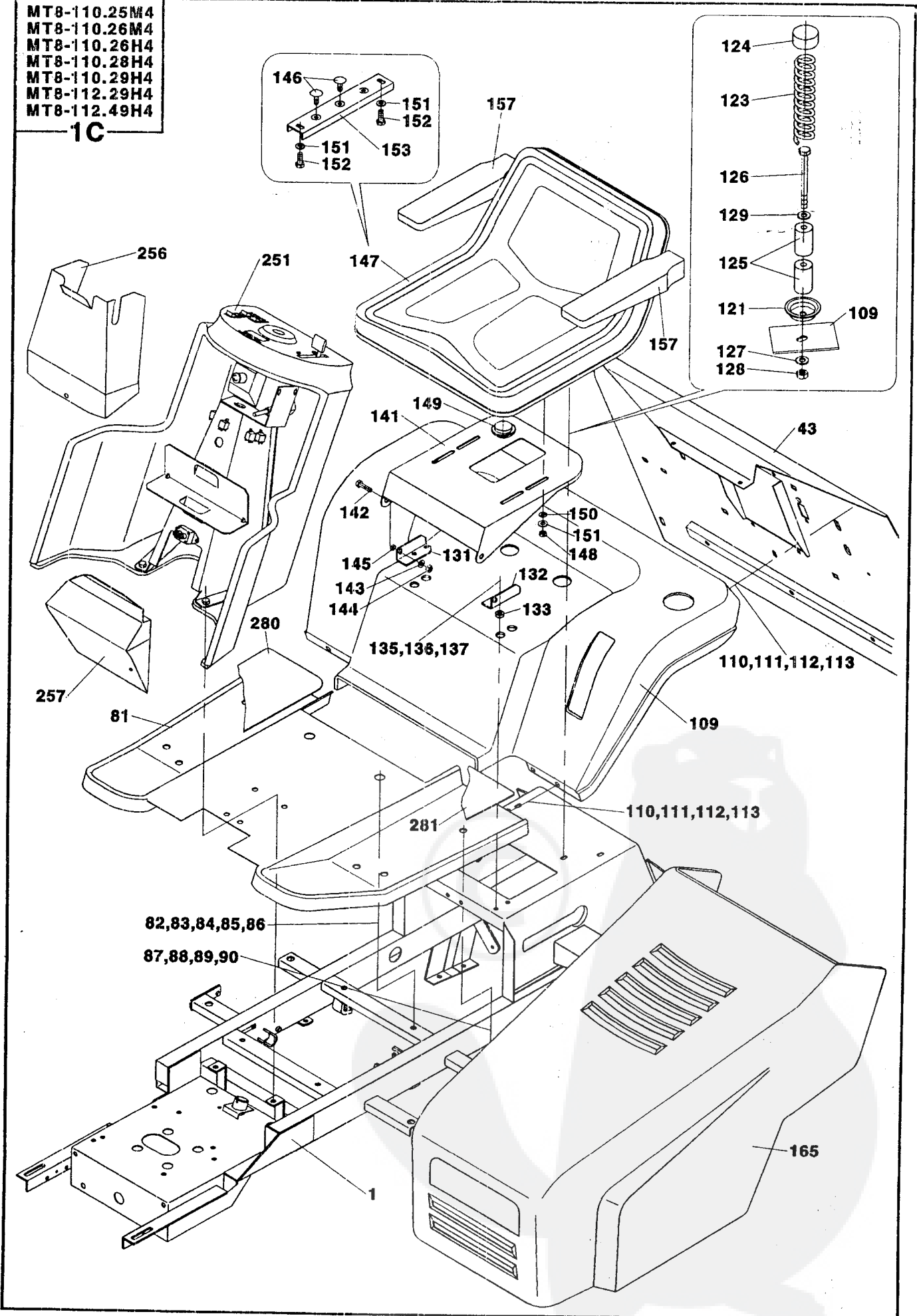


14

1 Žací stroj		Rasentraktor		MT8-...							
B Toudeuse		Lawn tractor		110				112			
1	2	3	4	.25 M4	.26 M4	.26 H4	.28 H4	.29 H4		.29 H4	.49 H4
1	Rám Cadre	Rahmen Frame	E2792	1	1	1	1	1		1	1
4	Přední náprava Essieu avant	Vorderachse Front axle	E2920	1	1	1	1	1		1	1
21	Náhon pojezdu Transmission	Buhne Drive	E4255	1	-	-	-	-		-	-
21	Náhon pojezdu Transmission	Buhne Drive	E4256	-	1	1	-	-		-	-
21	Náhon pojezdu Transmission	Buhne Drive	E4257	-	-	-	1	-		-	-
21	Náhon pojezdu Transmission	Buhne Drive	E4258 E4259	-	-	-	-	1		1	-
22	Šroub M8x40 Boulon	Schraube Screw	066 646	CSN 021101.55	1	1	1	1	1	1	1
23	Šroub M8x35 Boulon	Schraube Screw	686 930	CSN 021101.55	3	3	3	3	3	3	3
24	Podložka 8.4 Rondelle	U-Scheibe Washer	070 812	CSN 021702.15	4	4	4	4	4	4	4
25	Podložka 8 Rondelle	U-Scheibe Washer	276 721	CSN 021740.05	4	4	4	4	4	4	4
26	Maticice M8 Écrou	Mutter Nut	070 084	CSN 021401.55	4	4	4	4	4	4	4
41	Zvedání sekačky Dispositif de levage	Heben mech. Lifting mechanism	E2842		1	1	1	1	1	-	-
41	Zvedání sekačky Dispositif de levage	Heben mech. Lifting mechanism	E3566		-	-	-	-	-	1	1
99	Hadice L=1450 Flexible verifler	Schlauch Hose	Y0233		1	-	-	-	-	-	1
99	Hadice L=1700 Flexible verifler	Schlauch Hose	Y0237		-	1	1	1	1	1	-
100	Hadicová spona UM 5008 Agrafe	Schelle Clip	025 632		2	2	2	2	2	2	2
117	Rukojät 4-D0387 Poignée	Handgriff Grip	008 702		1	1	1	1	1	1	1
159	Nárazník Pare-chocs	Puffer Buffer	E2933		1	1	1	1	1	1	1
160	Šroub M10x25 Boulon	Schraube Screw	067 340	CSN 021103.55	2	2	2	2	2	2	2
161	Podložka 10.5 Rondelle	U-Scheibe Washer	070 504	CSN 021702.15	4	4	4	4	4	4	4
162	Podložka 10 Rondelle	U-Scheibe Washer	071 541	CSN 021740.05	2	2	2	2	2	2	2
163	Maticice M10 Écrou	Mutter Nut	070 091	CSN 021401.55	2	2	2	2	2	2	2
164	Zátka 085-034-45 Bouchan	Stopfen Plug	040 955		2	2	2	2	2	2	2
166	Pojistka Fusible	Sicherung Fuse	E2946		1	1	1	1	1	1	1
167	Pružina 1.6x11.5x50x19.75 Ressort	Feder Spring	599 533	CSN 026030.0	1	1	1	1	1	1	1
184	Táhlo Tige	Zugstange Draw. rod	E0078		2	2	2	2	2	2	2
185	Podložka 17 Rondelle	U-Scheibe Washer	070 532	CSN 021702.15	4	4	4	4	4	4	4
186	Závěs Suspensión	Gehaenger Suspension	E2927		2	2	2	2	2	2	2
187	Šroub M10x35 Boulon	Schraube Screw	066 723	CSN 021101.55	4	4	4	4	4	4	4
188	Podložka 10.5 Rondelle	U-Scheibe Washer	070 504	CSN 021702.15	8	8	8	8	8	8	8
189	Podložka 10 Rondelle	U-Scheibe Washer	071 541	CSN 021740.05	4	4	4	4	4	4	4
190	Maticice M10 Écrou	Mutter Nut	070 091	CSN 021401.55	4	4	4	4	4	4	4
191	Sekačka Faucheuse rotative	Hackener Cutter	E2780 E3565		1	1	1	1	1	-	-
193	Kolík Cheville	Stift Pin	E0081		4	4	4	4	4	4	4
194	Pojistka 4-03526 Fusible	Sicherung Fuse	081 614		4	4	4	4	4	4	4
197	Tunel Tunnel	Tunnel Tunnel	E3884		1	1	1	1	1	1	1

MT8-110.25M4  
 MT8-110.26M4  
 MT8-110.26H4  
 MT8-110.28H4  
 MT8-110.29H4  
 MT8-112.29H4  
 MT8-112.49H4

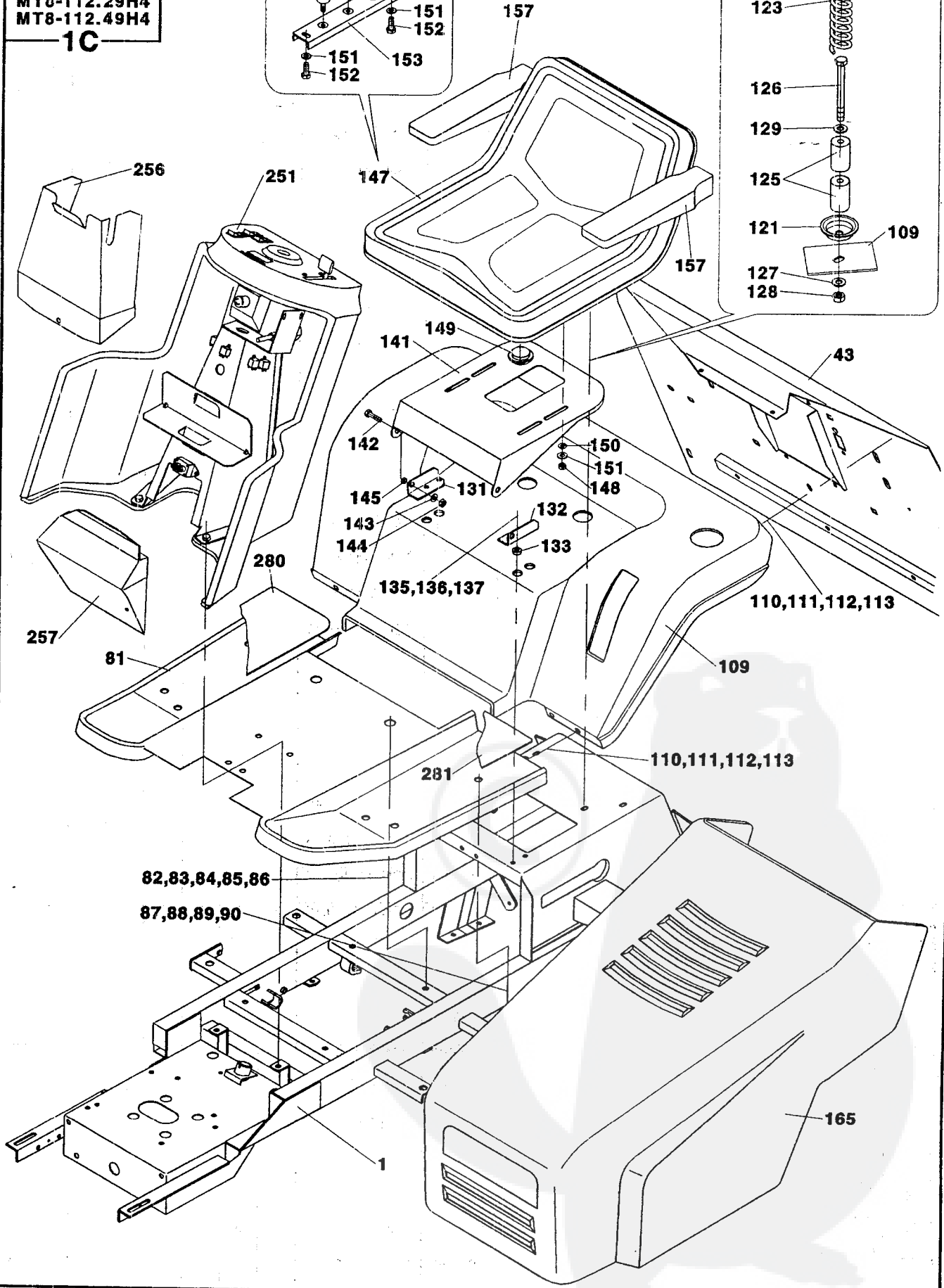
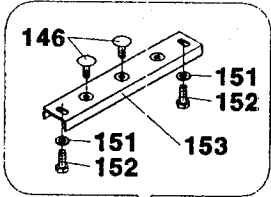
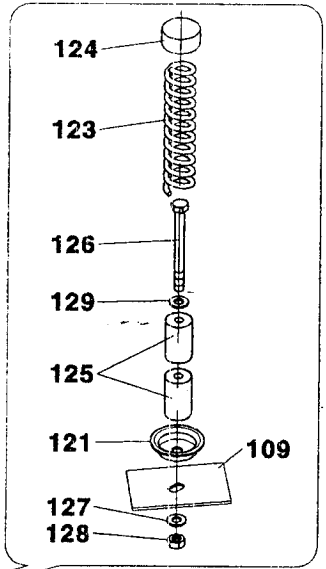
1C



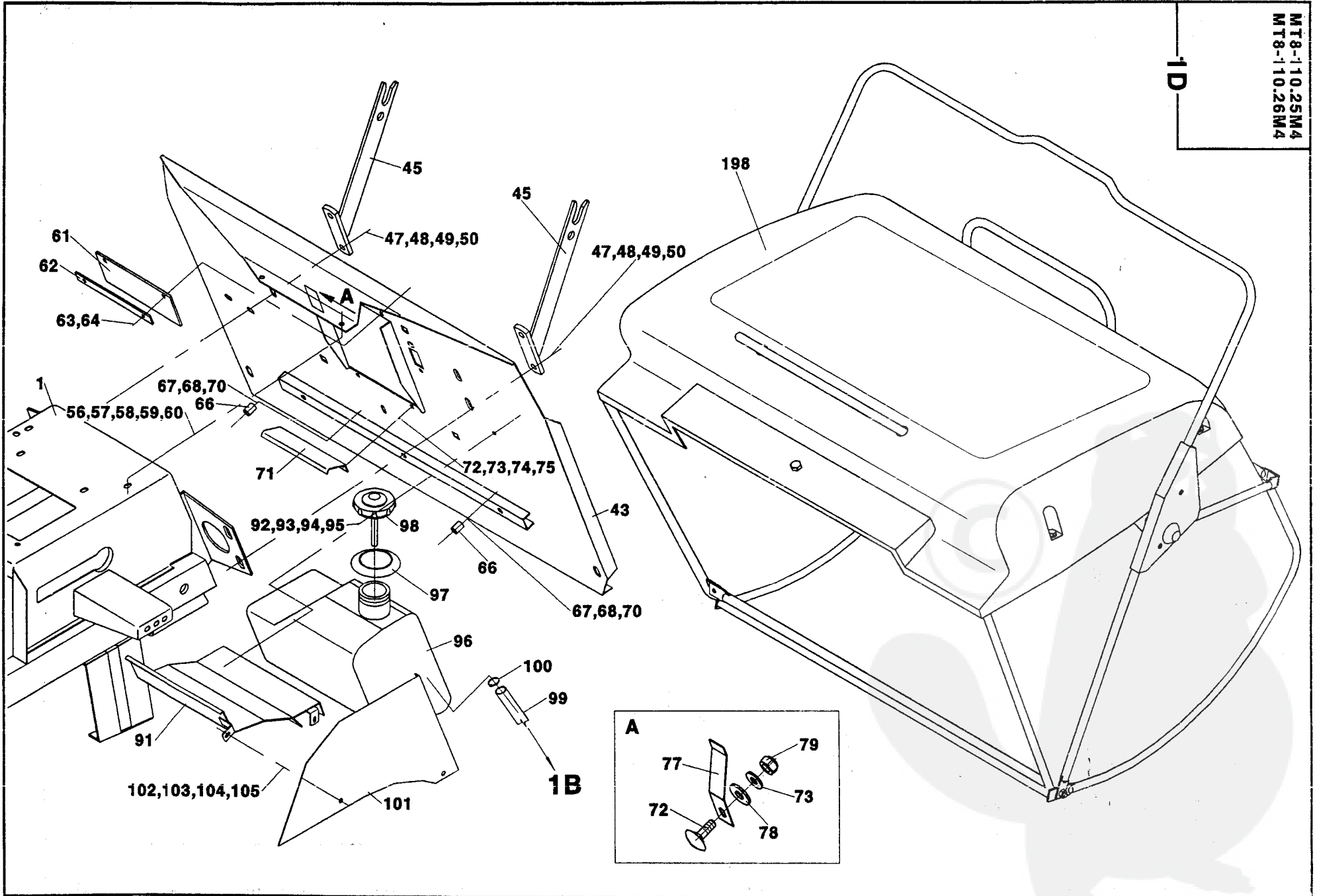
1 Žací stroj		Rasentraktor		MT8-...							
C Toudeuse		Lawn tractor		110				112			
1	2	3	4	.25 M4	.26 M4	.26 H4	.28 H4	.29 H4		.29 H4	.49 H4
1	Rám Cadre	Rahmen Frame	E2792	1	1	1	1	1		1	1
43	Zadní deska Plaque	Platte Plate	E2892	1	1	-	-	-		-	-
43	Zadní deska Plaque	Platte Plate	E3515	-	-	1	1	1		1	1
81	Podlaha Plancher	Boden Floor	E0135	1	1	1	1	1		1	1
82	Šroub M8x20 Boulon	Schraube Screw	061 244	CSN 021319.05	2	2	2	2		2	2
83	Podložka 10.5 Rondelle	U-Scheibe Washer	070 504	CSN 021702.15	2	2	2	2		2	2
84	Podložka 8.4 Rondelle	U-Scheibe Washer	070 812	CSN 021702.15	2	2	2	2		2	2
85	Podložka 8 Rondelle	U-Scheibe Washer	276 721	CSN 021740.05	2	2	2	2		2	2
86	Maticе M8 Écrou	Mutter Nut	070 084	CSN 021401.55	2	2	2	2		2	2
87	Šroub M8x20 Boulon	Schraube Screw	278 893	CSN 021151.25	4	4	4	4		4	4
88	Podložka 18 Rondelle	U-Scheibe Washer	071 254	CSN 021729.15	4	4	4	4		4	4
89	Podložka 9 Rondelle	U-Scheibe Washer	071 226	CSN 021729.15	4	4	4	4		4	4
90	Maticе M8 Écrou	Mutter Nut	596 142	CSN 021492.25	4	4	4	4		4	4
109	Blatník Garde-bove	Kotfluegel Fender	E3046	1	1	-	-	-		-	-
109	Blatník Garde-bove	Kotfluegel Fender	E3047	-	-	1	1	1		1	1
110	Šroub M8x20 Boulon	Schraube Screw	067 291	CSN 021103.55	6	6	6	6		6	6
111	Podložka 9 Rondelle	U-Scheibe Washer	071 226	CSN 021729.15	10	10	10	10		10	10
112	Podložka 8 Rondelle	U-Scheibe Washer	276 721	CSN 021740.05	6	6	6	6		6	6
113	Maticе M8 Écrou	Mutter Nut	069 176	CSN 021401.25	4	4	4	4		4	4
121	Miska Couvercle	Schale Pan	E0025	2	2	2	2	2		2	2
123	Pružina 4-E3057 zink Ressort	Feder Spring	022 346	2	2	2	2	2		2	2
124	Víčko 4-D0658 Couvercle	Kappe Cap	008 170	2	2	2	2	2		2	2
125	Váleček 4-D0386 Rouleau	Walze Roller	008 156	4	4	4	4	4		4	4
126	Šroub M8x70 Boulon	Schraube Screw	120 784	CSN 021101.55	2	2	2	2		2	2
127	Podložka 8.4 Rondelle	U-Scheibe Washer	070 812	CSN 021702.15	2	2	2	2		2	2
128	Maticе M8 Écrou	Mutter Nut	070 084	CSN 021401.55	2	2	2	2		2	2
129	Podložka 9 Rondelle	U-Scheibe Washer	071 226	CSN 021729.15	2	2	2	2		2	2
131	Konzola pravá Console	Konsole Console	E0022	1	1	1	1	1		1	1
132	Konzola levá Console	Konsole Console	E0023	1	1	1	1	1		1	1
133	Podložka Rondelle	U-Scheibe Washer	E0025	4	4	4	4	4		4	4
135	Šroub M8x25 Boulon	Schraube Screw	068 090	CSN 021143.55	4	4	4	4		4	4
136	Podložka 8 Rondelle	U-Scheibe Washer	276 721	CSN 021740.05	4	4	4	4		4	4
137	Maticе M8 Écrou	Mutter Nut	069 176	CSN 021401.25	4	4	4	4		4	4
141	Nosič sedačky Support de siège	Traeger Carrier	E0021	1	1	1	1	1		1	1
142	Šroub M8x20 Boulon	Schraube Screw	067 291	CSN 021103.55	2	2	2	2		2	2
143	Podložka 8.4 Rondelle	U-Scheibe Washer	070 812	CSN 021702.15	4	4	4	4		4	4
144	Maticе M8 Écrou	Mutter Nut	596 142	CSN 021492.25	2	2	2	2		2	2

MT8-110.25M4  
 MT8-110.26M4  
 MT8-110.26H4  
 MT8-110.28H4  
 MT8-110.29H4  
 MT8-112.29H4  
 MT8-112.49H4

1C

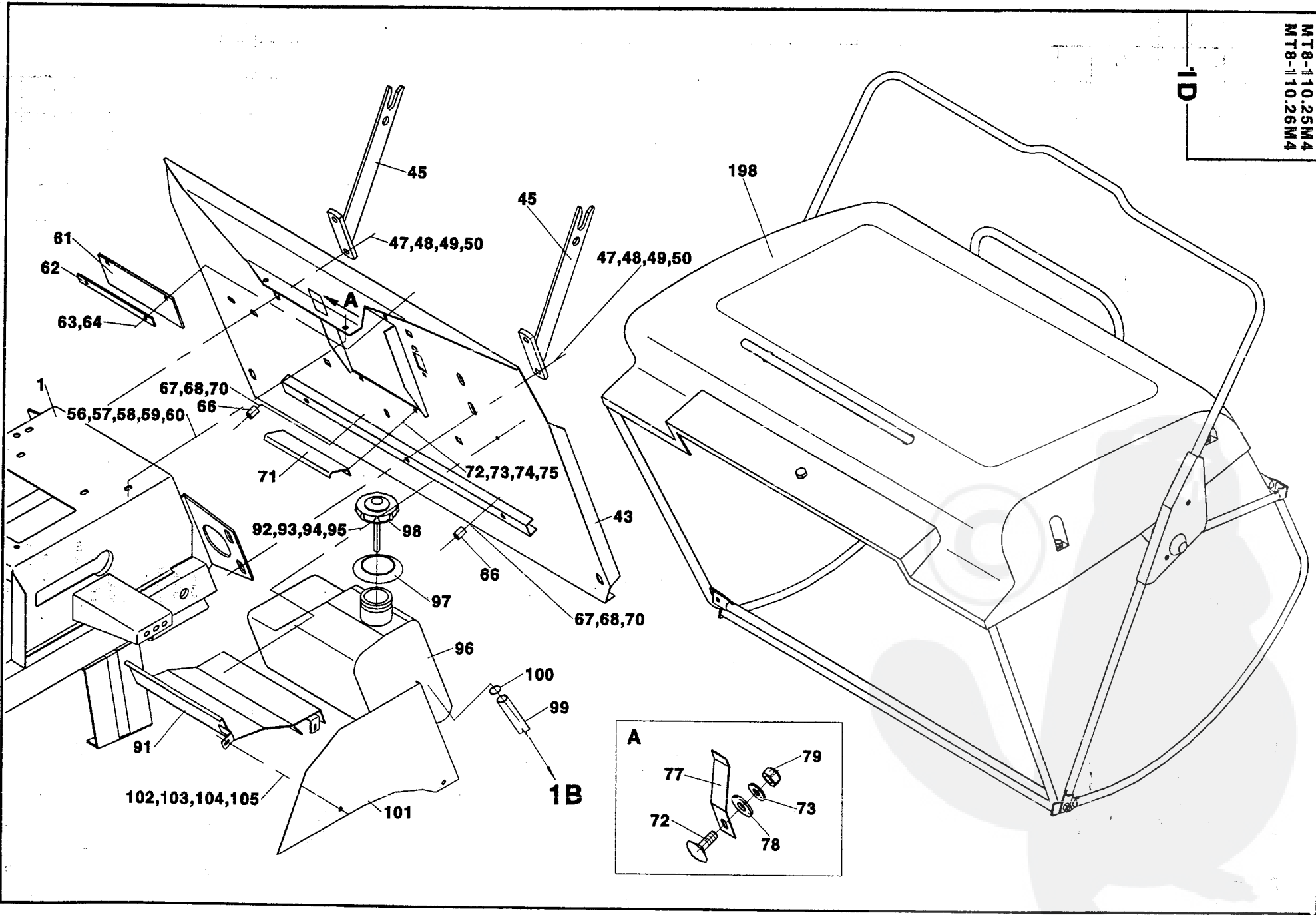


1 Žací stroj			Rasentraktor		MT8-...							
C Toudeuse			Lawn tractor		110					112		
1	2		3	4	.25 M4	.26 M4	.26 H4	.28 H4	.29 H4	.29 H4	.49 H4	
145	Rozpěrka L=4 Cale	Distanzring Spacer	Y0414		2	2	2	2	2		2	2
146	Šroub M8x20 Boulon	Schraube Screw	061 244	ČSN 02 1319.05	4	4	4	4	4		4	4
147	Sedačlo V560 Siège	Sitz Seat	E0013		1	1	1	1	1		1	1
148	Maticice M8 Écrou	Mutter Nut	069 176	ČSN 021401.25	4	4	4	4	4		4	4
149	Spínač sedadlový Commutateur	Schalter Switch	019 546		1	1	1	1	1		1	1
150	Podložka 11 Rondelle	U-Scheibe Washer	071 233	CSN 021729.05	4	4	4	4	4		4	4
151	Podložka 8.4 Rondelle	U-Scheibe Washer	070 812	CSN 021702.15	8	8	8	8	8		8	8
152	Šroub 5/16"x5/8" BN 67 VZG Boulon	Schraube Screw	022 766	UNC 8.8	4	4	4	4	4		4	4
153	Držák Suppct	Halter Holder	E0015		2	2	2	2	2		2	2
157	Loketní opěrky 08181 0948 SADA Suppct	Stuetze Supporz	028 932		-	-	-	1	1		1	1
165	Kapota WIKOV Capot	Haube Hood	E3820	TYP 4	1	-	-	-	-		-	-
165	Kapota WIKOV Capot	Haube Hood	E3821	TYP 4	-	1	1	1	1		1	1
251	Elektrovýzbroj Équipement électr.	Elekt. Anlage Elekt. systém	E4261		1	-	-	-	-		-	-
251	Elektrovýzbroj Équipement électr.	Elekt. Anlage Elekt. systém	E4262		-	1	-	-	-		-	-
251	Elektrovýzbroj Équipement électr.	Elekt. Anlage Elekt. systém	E4263		-	-	1	1	1		1	-
251	Elektrovýzbroj Équipement électr.	Elekt. Anlage Elekt. systém	E4264		-	-	-	-	-		-	1
256	Kryt horní 2-E3226 Couvercle	Deckel Cover	025 870		1	1	1	1	1		1	1
257	Kryt spodní 2-E3227 Couvercle	Deckel Cover	025 884		1	1	1	1	1		1	1
280	Protiskluzový potah pravý Revêfement	Überzug Coat	E0140		1	1	1	1	1		1	1
281	Protiskluzový potah levý Revêfement	Überzug Coat	E0139		1	1	1	1	1		1	1





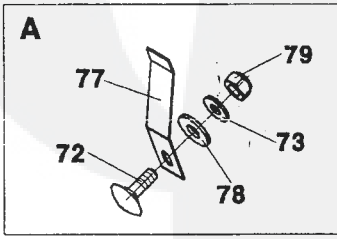
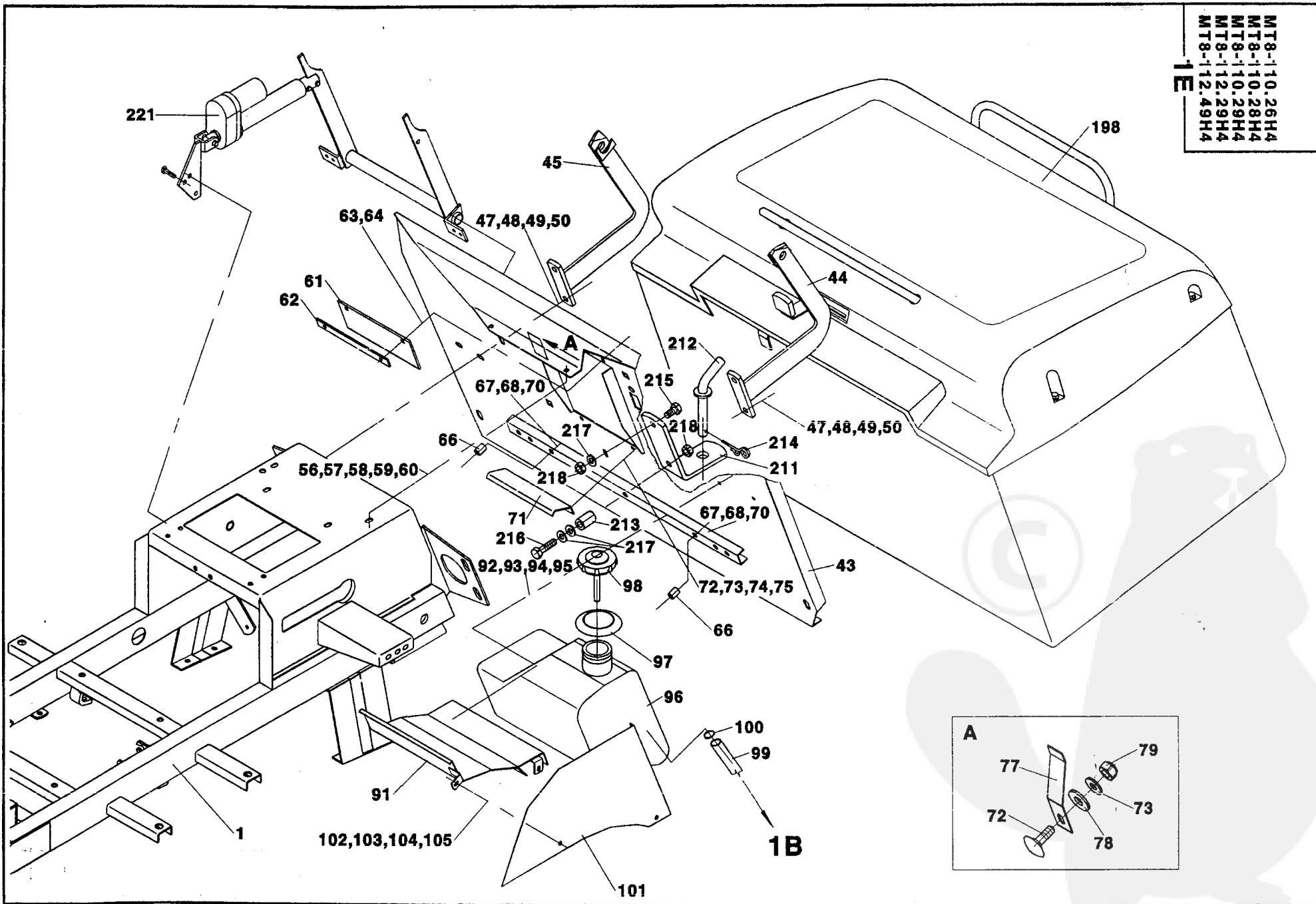
1 Žací stroj		Rasentraktor		MT8-...								
D Toudeuse		Lawn tractor		110					112			
1	2	3	4	.25 M4	.26 M4	.26 H4	.28 H4	.29 H4		.29 H4	.49 H4	
1	Rám Cadre	Rahmen Frame	E2792	1	1	-	-	-		-	-	
43	Zadní deska Plaque	Platte Plate	E2892	1	1	-	-	-		-	-	
45	Držák zásobníku Support	Halter Holder	E2888	2	2	-	-	-		-	-	
47	Šroub M10x30 Boulon	Schraube Screw	067 354	CSN 021103.55	4	4	-	-	-	-	-	
48	Podložka Rondelle	U-Scheibe Washer	E3019	4	4	-	-	-		-	-	
49	Podložka 10 Rondelle	U-Scheibe Washer	071 541	CSN 021740.05	4	4	-	-	-	-	-	
50	Maticе M10 Écrou	Mutter Nut	070 091	CSN 021401.55	4	4	-	-	-	-	-	
56	Šroub M8x20 Boulon	Schraube Screw	061 244	CSN 021319.05	2	2	-	-	-	-	-	
57	Podložka 10.5 Rondelle	U-Scheibe Washer	070 504	CSN 021702.15	2	2	-	-	-	-	-	
58	Podložka 8.4 Rondelle	U-Scheibe Washer	070 812	CSN 021702.15	2	2	-	-	-	-	-	
59	Podložka 8 Rondelle	U-Scheibe Washer	276 721	CSN 021740.05	2	2	-	-	-	-	-	
60	Maticе M8 Écrou	Mutter Nut	070 084	CSN 021401.55	2	2	-	-	-	-	-	
61	Clona Diaphragm	Blende Diaphragm	E0537	1	1	-	-	-		-	-	
62	Přiložka Cale	Beilage Shim	E0549	1	1	-	-	-		-	-	
63	Šroub M6x16 Boulon	Schraube Screw	509 933	CSN 021319.05	2	2	-	-	-	-	-	
64	Maticе M6 Écrou	Mutter Nut	596 275	CSN 021492.25	2	2	-	-	-	-	-	
66	Rozpěrka L=20 Cale	Spreitze Spacer	Y0203	2	2	-	-	-		-	-	
67	Šroub M8x40 Boulon	Schraube Screw	066 646	CSN 021101.55	2	2	-	-	-	-	-	
68	Podložka 8.4 Rondelle	U-Scheibe Washer	070 812	CSN 021702.15	4	4	-	-	-	-	-	
70	Maticе M8 Écrou	Mutter Nut	596 142	CSN 021492.25	2	2	-	-	-	-	-	
71	Kluzák Etanchement	Gleitkupe Slide	E3883	1	1	-	-	-		-	-	
72	Šroub M6x16 Boulon	Schraube Screw	509 933	CSN 021319.05	3	3	-	-	-	-	-	
73	Podložka 6.4 Rondelle	U-Scheibe Washer	070 805	CSN 021702.15	3	3	-	-	-	-	-	
74	Maticе M6 Écrou	Mutter Nut	068 902	CSN 021665.05	2	2	-	-	-	-	-	
75	Podložka 8.4 Rondelle	U-Scheibe Washer	070 812	CSN 021702.15	2	2	-	-	-	-	-	
77	Pružina Ressort	Feder Spring	E3514	1	1	-	-	-		-	-	
78	Podložka 9 Rondelle	U-Scheibe Washer	071 226	CSN 021729.15	1	1	-	-	-	-	-	
79	Maticе M6 Écrou	Mutter Nut	596 275	CSN 021492.25	1	1	-	-	-	-	-	
91	Kryt Couvercle	Deckel Cover	E2963	1	1	-	-	-		-	-	
92	Šroub M6x16 Boulon	Schraube Screw	067 242	CSN 021103.55	2	2	-	-	-	-	-	
93	Podložka 6.4 Rondelle	U-Scheibe Washer	070 805	CSN 021702.15	4	4	-	-	-	-	-	
94	Podložka 6 Rondelle	U-Scheibe Washer	276 700	CSN 021740.05	2	2	-	-	-	-	-	
95	Maticе M6 Écrou	Mutter Nut	069 162	CSN 021401.25	2	2	-	-	-	-	-	
96	Palivová nádrž Réservoir	Behälter Tank	E2960	1	1	-	-	-		-	-	
97	Manžeta 4-E2962 Collar	Manschette Collar	022 290	1	1	-	-	-		-	-	
98	Palivoměr KELCH 9.75*106945 Compteur	Kraftstoffm. Fuel gauge	022 612	1	1	-	-	-		-	-	
99	Hadice L=1450 Flexible verifier	Schlauch Hose	Y0233	1	-	-	-	-		-	-	



1 Žací stroj		Rasentraktor			MT8-...								
D Toudeuse		Lawn tractor			110						112		
1	2		3	4	.25 M4	.26 M4	.26 H4	.28 H4	.29 H4		.29 H4	.49 H4	
99	Hadice L=1700 Flexible verifier	Schlauch Hose	Y0237		-	1	-	-	-	-	-	-	
100	Hadicová spona UM 5008-200 Agrafe	Schelle Clip	025 632		2	2	-	-	-	-	-	-	
101	Kryt nádrže Couvercle	Deckel Cover	E2968		1	1	-	-	-	-	-	-	
102	Šroub M6x12 Boulon	Schraube Screw	094 553	CSN 021103.55	2	2	-	-	-	-	-	-	
103	Podložka 6.4 Rondelle	U-Scheibe Washer	070 805	CSN 021702.15	2	2	-	-	-	-	-	-	
104	Podložka 6 Rondelle	U-Scheibe Washer	276 700	CSN 021740.05	2	2	-	-	-	-	-	-	
105	Maticice M6 Écrou	Mutter Nut	069 162	CSN 021401.25	2	2	-	-	-	-	-	-	
198	Zásobník Étrier	Bunker Benker	Y0230		1	1	-	-	-	-	-	-	

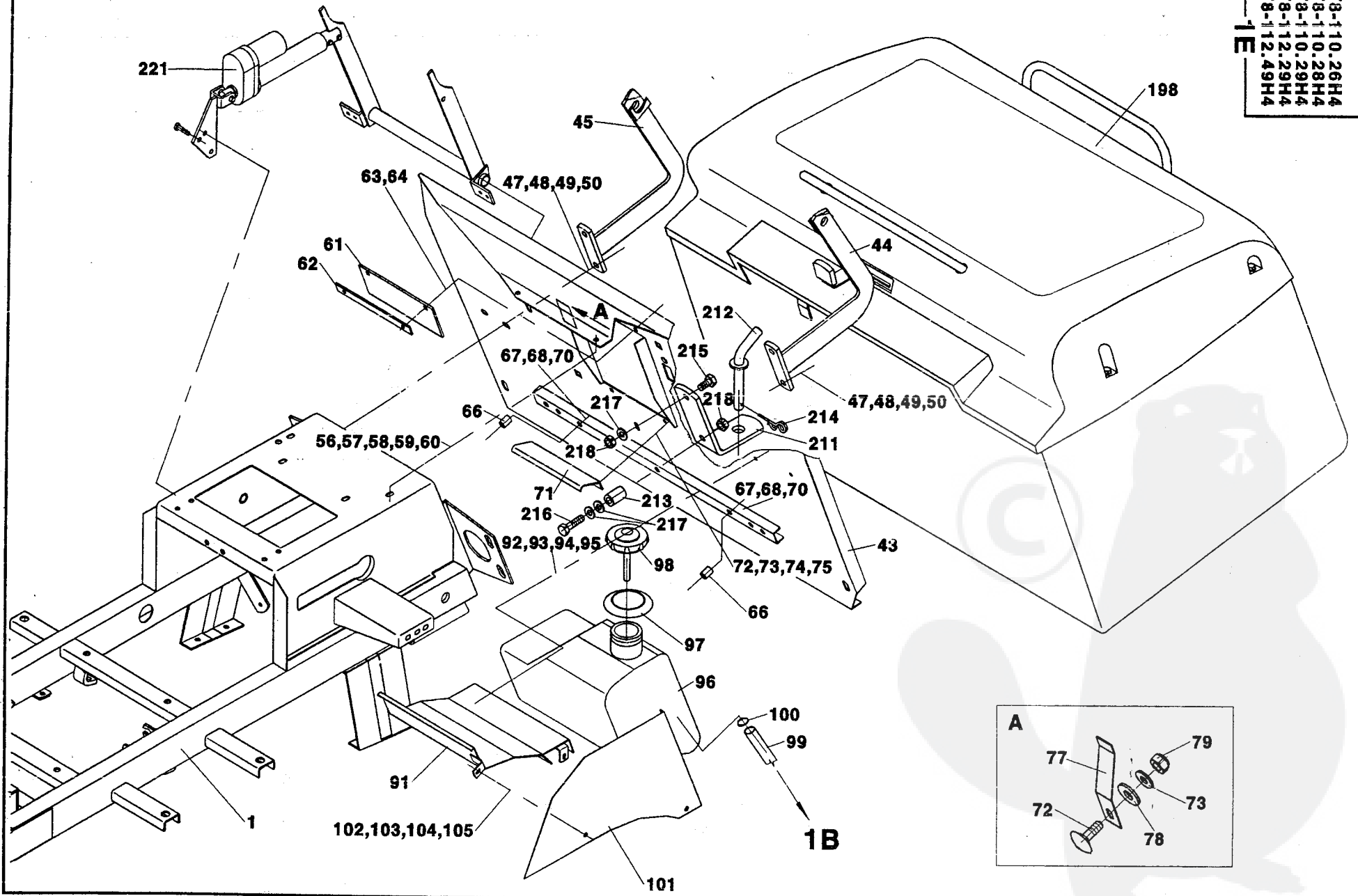
MT8-110.26H4  
MT8-110.28H4  
MT8-110.29H4  
MT8-112.29H4  
MT8-112.49H4

1E



1 Žací stroj		Rasentraktor		MT8-...							
E Toudeuse		Lawn tractor		110					112		
1	2	3	4	.25 M4	.26 M4	.26 H4	.28 H4	.29 H4	.29 H4	.49 H4	
1	Rám Cadre	Rahmen Frame	E2792	-	-	1	1	1		1	1
43	Zadní deska Plaque	Platte Plate	E3515	-	-	1	1	1		1	1
44	Držák zásobníku levý Support	Halter Holder	E3350	-	-	1	1	1		1	1
45	Držák zásobníku pravý Support	Halter Holder	E3351	-	-	1	1	1		1	1
47	Šroub M10x30 Boulon	Schraube Screw	067 354	CSN 021103.55	-	-	4	4	4	4	4
48	Podložka Rondelle	U-Scheibe Washer	E3019	-	-	4	4	4		4	4
49	Podložka 10 Rondelle	U-Scheibe Washer	071 541	CSN 021740.05	-	-	4	4	4	4	4
50	Maticice M10 Écrou	Mutter Nut	070 091	CSN 021401.55	-	-	4	4	4	4	4
56	Šroub M8x20 Boulon	Schraube Screw	061 244	CSN 021319.05	-	-	2	2	2	2	2
57	Podložka 10.5 Rondelle	U-Scheibe Washer	070 504	CSN 021702.15	-	-	2	2	2	2	2
58	Podložka 8.4 Rondelle	U-Scheibe Washer	070 812	CSN 021702.15	-	-	2	2	2	2	2
59	Podložka 8 Rondelle	U-Scheibe Washer	276 721	CSN 021740.05	-	-	2	2	2	2	2
60	Maticice M8 Écrou	Mutter Nut	070 084	CSN 021401.55	-	-	2	2	2	2	2
61	Clona Diaphragm	Blende Diaphragm	E0537	-	-	1	1	1		1	1
62	Příložka Cale	Beilage Shim	E0549	-	-	1	1	1		1	1
63	Šroub M6x16 Boulon	Schraube Screw	509 933	CSN 021319.05	-	-	2	2	2	2	2
64	Maticice M6 Écrou	Mutter Nut	596 275	CSN 021492.25	-	-	2	2	2	2	2
66	Rozpěrka L=20 Cale	Spreitze Spacer	Y0203	-	-	2	2	2		2	2
67	Šroub M8x40 Boulon	Schraube Screw	066 646	CSN 021101.55	-	-	2	2	2	2	2
68	Podložka 8.4 Rondelle	U-Scheibe Washer	070 812	CSN 021702.15	-	-	4	4	4	4	4
70	Maticice M8 Écrou	Mutter Nut	596 142	CSN 021492.25	-	-	2	2	2	2	2
71	Kluzák Etanchement	Gleitkupe Slide	E3883	-	-	1	1	1		1	1
72	Šroub M6x16 Boulon	Schraube Screw	509 933	CSN 021329.05	-	-	3	3	3	3	3
73	Podložka 6.4 Rondelle	U-Scheibe Washer	070 805	CSN 021702.15	-	-	3	3	3	3	3
74	Maticice M6 Écrou	Mutter Nut	068 902	CSN 021665.05	-	-	2	2	2	2	2
75	Podložka 8.4 Rondelle	U-Scheibe Washer	070 812	CSN 021702.15	-	-	2	2	2	2	2
77	Pružina Ressort	Feder Spring	E3514	-	-	1	1	1		1	1
78	Podložka 9 Rondelle	U-Scheibe Washer	071 226	CSN 021729.15	-	-	1	1	1	1	1
79	Maticice M6 Écrou	Mutter Nut	596 275	CSN 021492.25	-	-	1	1	1	1	1
91	Kryt Couvercle	Deckel Cover	E2963	-	-	1	1	1		1	1
92	Šroub M6x16 Boulon	Schraube Screw	067 242	CSN 021103.55	-	-	2	2	2	2	2
93	Podložka 6.4 Rondelle	U-Scheibe Washer	070 805	CSN 021702.15	-	-	4	4	4	4	4
94	Podložka 6 Rondelle	U-Scheibe Washer	276 700	CSN 021740.05	-	-	2	2	2	2	2
95	Maticice M6 Écrou	Mutter Nut	069 162	CSN 021401.25	-	-	2	2	2	2	2
96	Palivová nádrž Réservoir	Behälter Tank	E2960	-	-	1	1	1		1	1
97	Manžeta 4-E2962 Collar	Manschette Collar	022 290	-	-	1	1	1		1	1
98	Palivoměr KELCH 9.75*106945 Compteur	Kraftstoffm. Fuel gauge	022 612	-	-	1	1	1		1	1

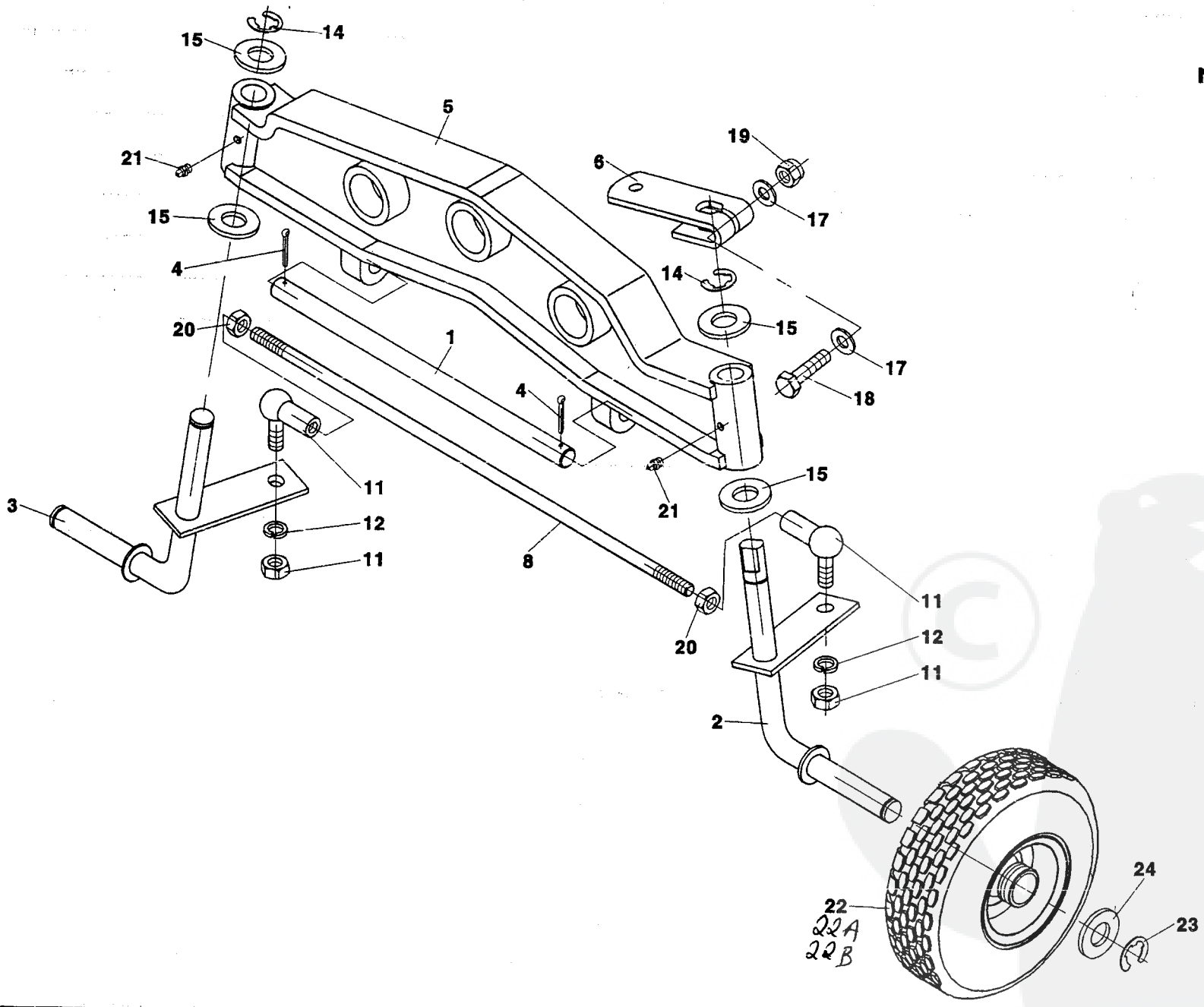
MT8-110.26H4  
 MT8-110.28H4  
 MT8-110.29H4  
 MT8-112.29H4  
 MT8-112.49H4  
**IE**



1	Žací stroj Toudeuse	Rasentraktor Lawn tractor		MT8-...									
		2	3	4	110					112			
					.25 M4	.26 M4	.26 H4	.28 H4	.29 H4	.29 H4	.49 H4		
99	Hadice L=1700 Flexible verifler	Schlauch Hose	Y0237		-	-	1	1	1		1	-	
99	Hadice L=1450 Flexible verifler	Schlauch Hose	Y0233		-	-	-	-	-		-	1	
100	Hadicová spona VM 5008-200 Agrafe	Schelle Clip	025 632		-	-	2	2	2		2	2	
101	Kryt nádrže Couvercle	Deckel Cover	E2968		-	-	1	1	1		1	1	
102	Šroub M6x12 Boulon	Schraube Screw	094 553	CSN 021103.55	-	-	2	2	2		2	2	
103	Podložka 6.4 Rondelle	U-Scheibe Washer	070 805	CSN 021702.15	-	-	2	2	2		2	2	
104	Podložka 6 Rondelle	U-Scheibe Washer	276 700	CSN 021740.05	-	-	2	2	2		2	2	
105	Maticice M6 Écrou	Mutter Nut	069 162	CSN 021401.25	-	-	2	2	2		2	2	
198	Zásobník Étrier	Bunker Benker	Y0430		-	-	1	1	1		1	1	
211	Patka Plague	Fuss Foot	E1877		-	-	-	1	1		1	1	
212	Čep Fusée	Bolzen Pin	D0616		-	-	-	1	1		1	1	
213	Rozpěrka Cale	Spreitze Spacer	Y0203		-	-	-	1	1		1	1	
214	Pérová závlačka 4-02656 Goupille	Splint Splint pin	081 852		-	-	-	1	1		1	1	
215	Šroub M8x20 Boulon	Schraube Screw	067 291	CSN 021103.55	-	-	-	1	1		1	1	
216	Šroub M8x40 Boulon	Schraube Screw	066 646	CSN 021101.55	-	-	-	1	1		1	1	
217	Podložka 9 Rondelle	U-Scheibe Washer	071 226	CSN 021729.15	-	-	-	3	3		1	3	
218	Maticice M8 Écrou	Mutter Nut	596 142	CSN 021492.25	-	-	-	2	2		1	2	
221	Zvedání zásobníku el. - mechan. Dispositiff de levage	Hebewinde Lifting of benker	E3528		-	-	1	1	1		1	1	

MT8-110.25M4  
 MT8-110.26M4  
 MT8-110.26H4  
 MT8-110.28H4  
 MT8-110.29H4  
 MT8-112.29H4  
 MT8-112.49H4

2

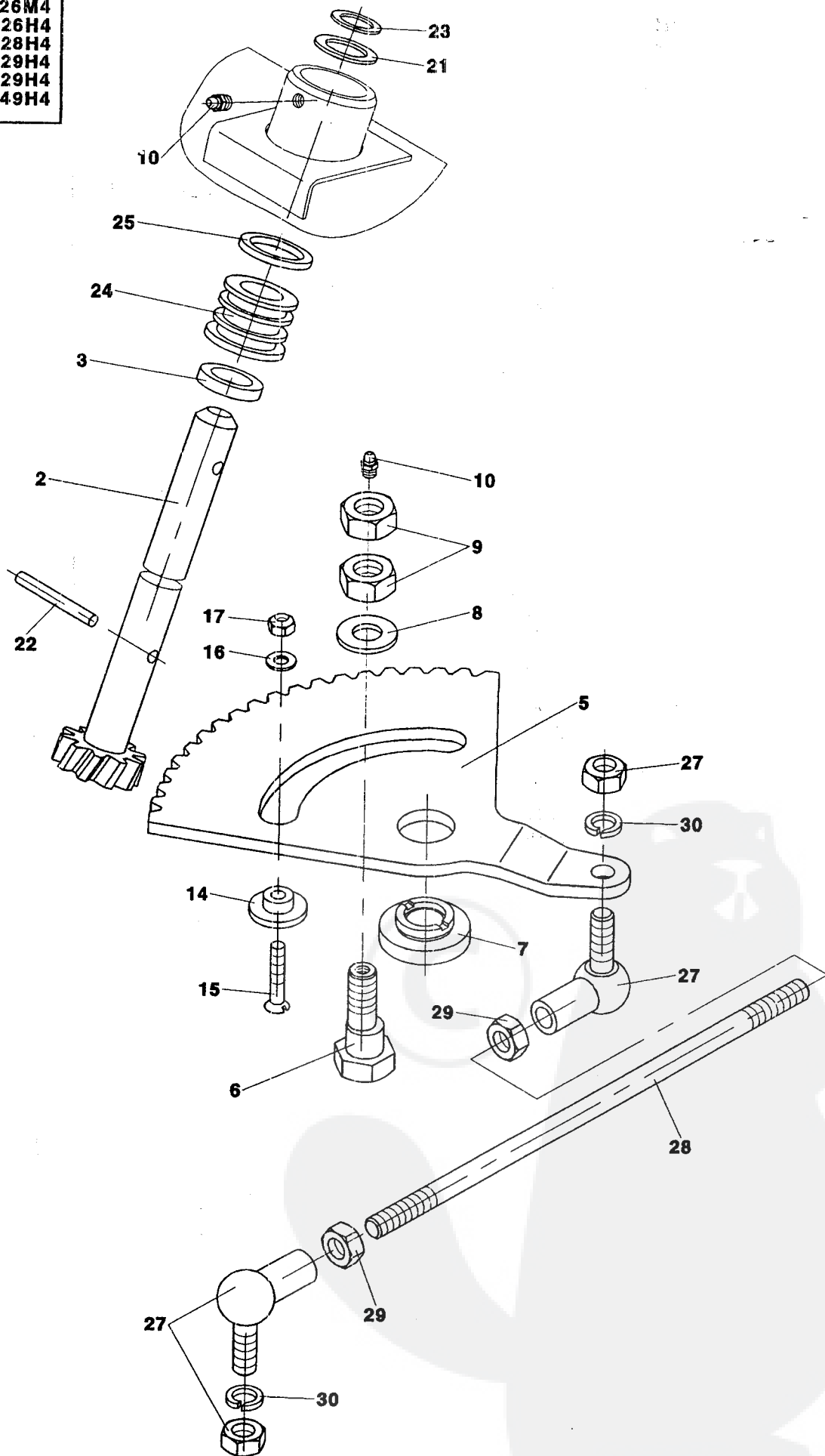




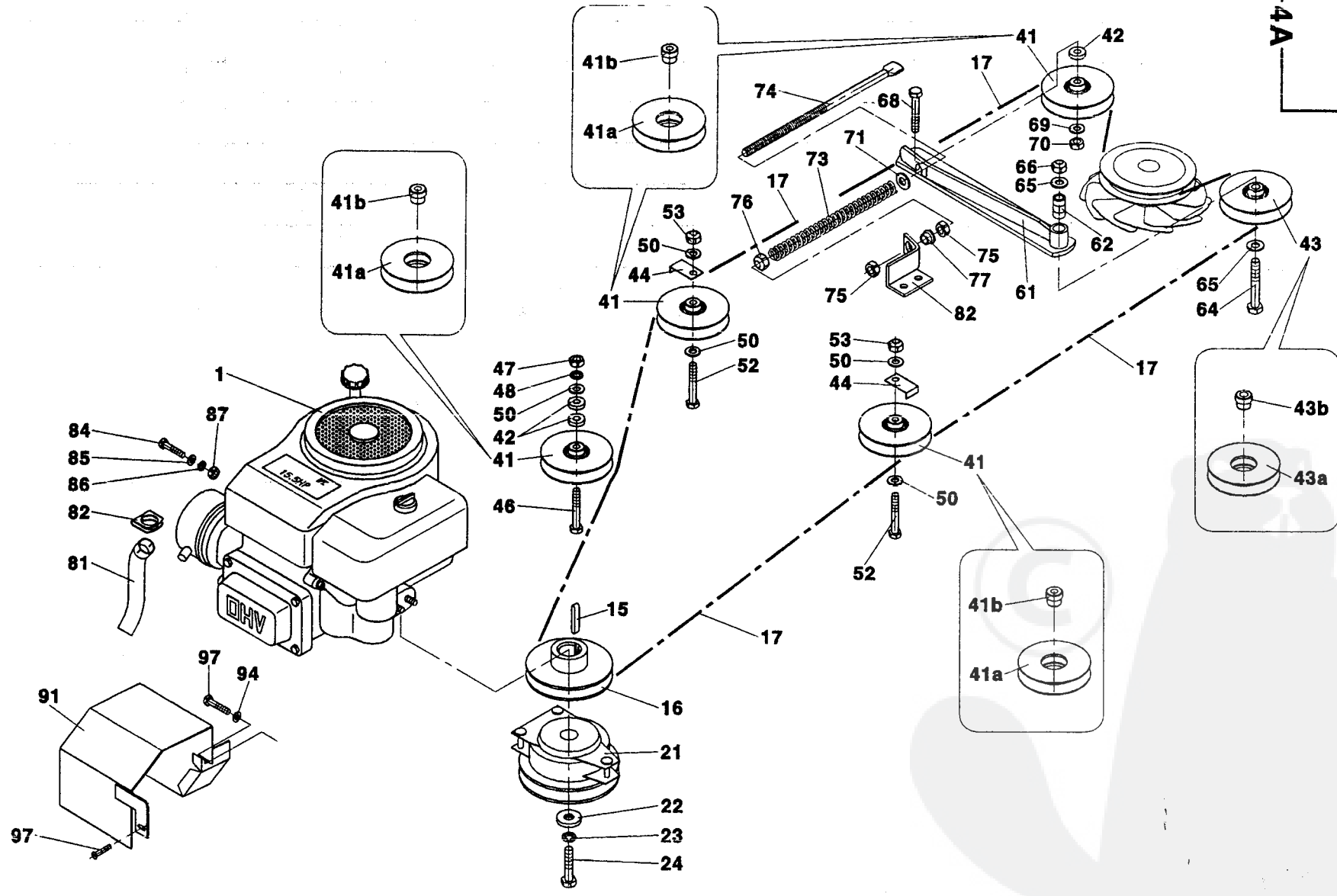
2 Přední náprava		Vorderachse		MT8-...								
Essieu avant		Front axle		110					112			
1	2	3	4	.25 M4	.26 M4	.26 H4	.28 H4	.29 H4		.29 H4	.49 H4	
-	Přední náprava Essieu avant	Vorderachse Front axle	E2920		1	1	1	1	1		1	1
1	Čep Fusée	Bolzen Pin	E0343		1	1	1	1	1		1	1
2	Čep levý Fusée gauche	Bolzen Pin	E2921		1	1	1	1	1		1	1
3	Čep pravý Fusée droit	Bolzen Pin	E0339		1	1	1	1	1		1	1
4	Pojistka 4-03526 Fusible	Sicherung Fuse	081 614		2	2	2	2	2		2	2
5	Nápravnice Essieu	Achse Axle	E0343		1	1	1	1	1		1	1
6	Patka Plague	Fuss Foot	D0905		1	1	1	1	1		1	1
8	Spojovací táhlo Transmission	Zugstange Drawing rod	E0346		1	1	1	1	1		1	1
11	Kulový čep 636610 Joint	Bolzen Pin	006 572		2	2	2	2	2		2	2
12	Podložka 10 Rondelle	Unterlage Washer	071 541	CSN 021740.05	2	2	2	2	2		2	2
14	Kroužek 15 Bague	Ring Ring	007 252	CSN 022929.05	2	2	2	2	2		2	2
15	Podložka 19 Rondelle	Unterlage Washer	070 546	CSN 021702.15	4	4	4	4	4		4	4
17	Podložka 10.5 Rondelle	Unterlage Washer	070 504	CSN 021702.15	2	2	2	2	2		2	2
18	Šroub M10x60 Vis	Schraube Screw	614 941	CSN 021101.55	1	1	1	1	1		1	1
19	Matice M10 Écrou	Mutter Nut	596 163	CSN 021492.25	1	1	1	1	1		1	1
20	Matice M10 Écrou	Mutter Nut	069 183	CSN 021401.25	2	2	2	2	2		2	2
21	Hlavice KM 6x1 01367 Tête	Kopf Head	280 145	CSN 027421	2	2	2	2	2		2	2
22	Kolo 15x6,00-6 NHS TURF Roue	Rad Wheel	027 685		2	2	2	2	2		2	2
23	Kroužek 15 Bague	Ring Ring	007 252	CSN 022929.05	2	2	2	2	2		2	2
24	Podložka 19 Rondelle	Unterlage Washer	070 546	CSN 021702.15	2	2	2	2	2		2	2
22A	BUS - BUSELURE		40931									
22B	LABER - ROULEMENT		41387									

MT8-110.25M4  
MT8-110.26M4  
MT8-110.26H4  
MT8-110.28H4  
MT8-110.29H4  
MT8-112.29H4  
MT8-112.49H4

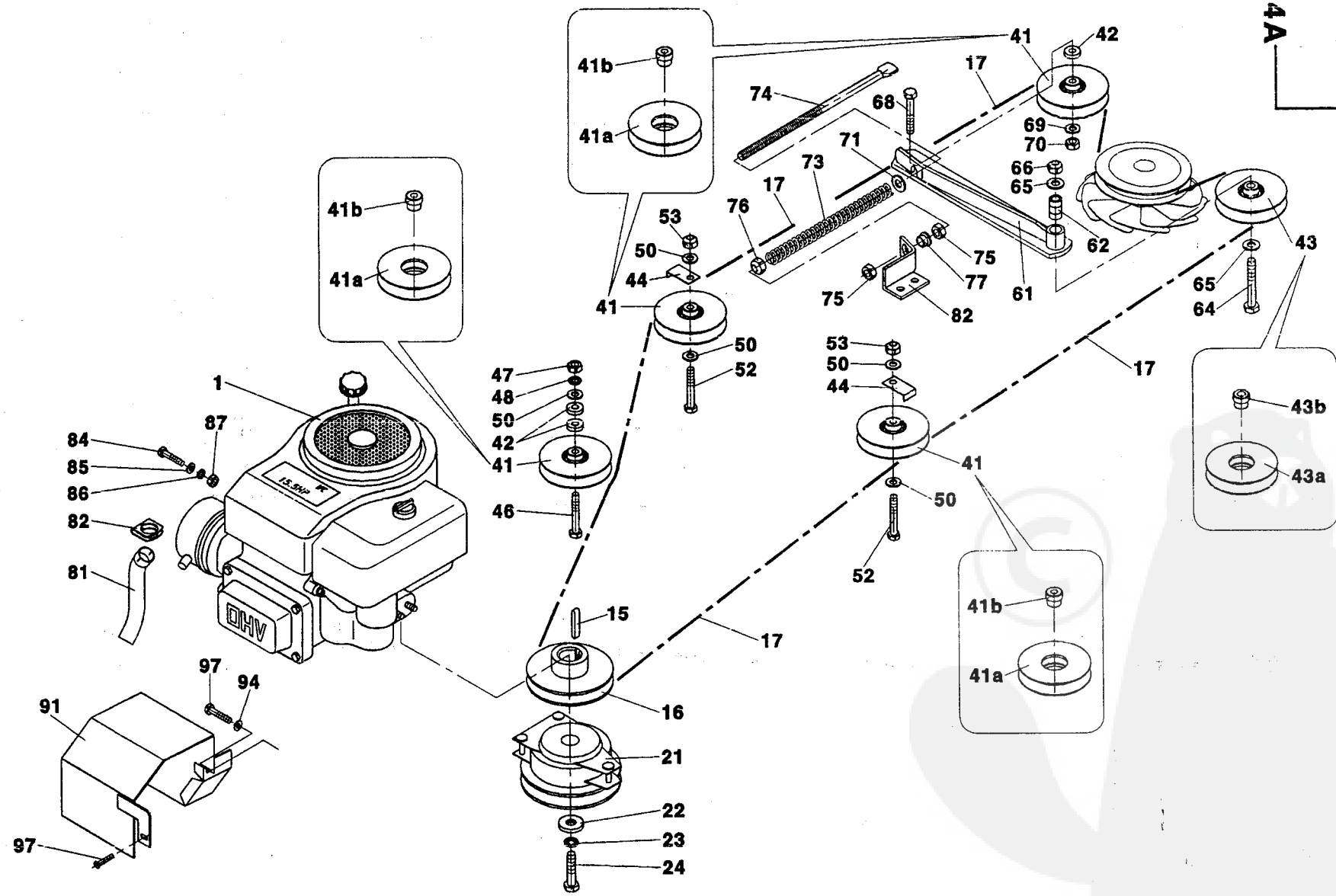
3



3 Řízení Direction				Steuerung Steering		MT8-...																
1	2	3	4	110					112													
				.25 M4	.26 M4	.26 H4	.28 H4	.29 H4		.29 H4	.49 H4											
-	Rízení Direction	Steuerung Steering	E4251																			
2	Pastorek úplný Pignon	Ritzel Pinion	E4252																			
3	Rozpěrka Cale	Spreitze Spacer	E3936																			
5	Ozubený segment Segment	Segment Segment	E2908																			
6	Excentrický čep Fusée excentrique	Bolzen Pin	E0421																			
7	Vložka Insertion	Einlage Insert	E0423																			
8	Podložka 13 Rondelle	Unterlage Washer	070 511	CSN 021702.15																		
9	Maticе M12x1.25 Écrou	Mutter Nut	696 731	CSN 021403.25																		
10	Hlavice KM6x1 01367 Tete	Kopf Head	280 145	CSN 027421																		
14	Vložka Insertion	Einlage Insert	E2909																			
15	Sroub M6x30 Vis	Schraube Screw	627 691	CSN 021151.25																		
16	Podložka 6.4 Rondelle	Unterlage Washer	070 805	CSN 021702.15																		
17	Maticе M6 Écrou	Mutter Nut	596 275	CSN 021492.25																		
21	Podložka 19 Rondelle	Unterlage Washer	070 546	CSN 021702.15																		
22	Kolík 6x32 Cheville	Stift Pin	074 890	CSN 022156																		
23	Podložka Rondelle	Unterlage Washer	D0506																			
24	Pouzdro 4-D3531 Douille	Huelse Bush	022 143																			
25	Kroužek 32x24 Anneau	Ring Ring	006 334	CSN 029280.1																		
27	Kulový čep 636610 Joint	Bolzen Pin	006 572																			
28	Táhlo řízení Tige de direction	Lenkgestaen. Control rod	E0347																			
29	Maticе M10 Écrou	Mutter Nut	070 091	CSN 021401.55																		
30	Podložka 10 Rondelle	Unterlage Washer	071 541	CSN 021740.05																		



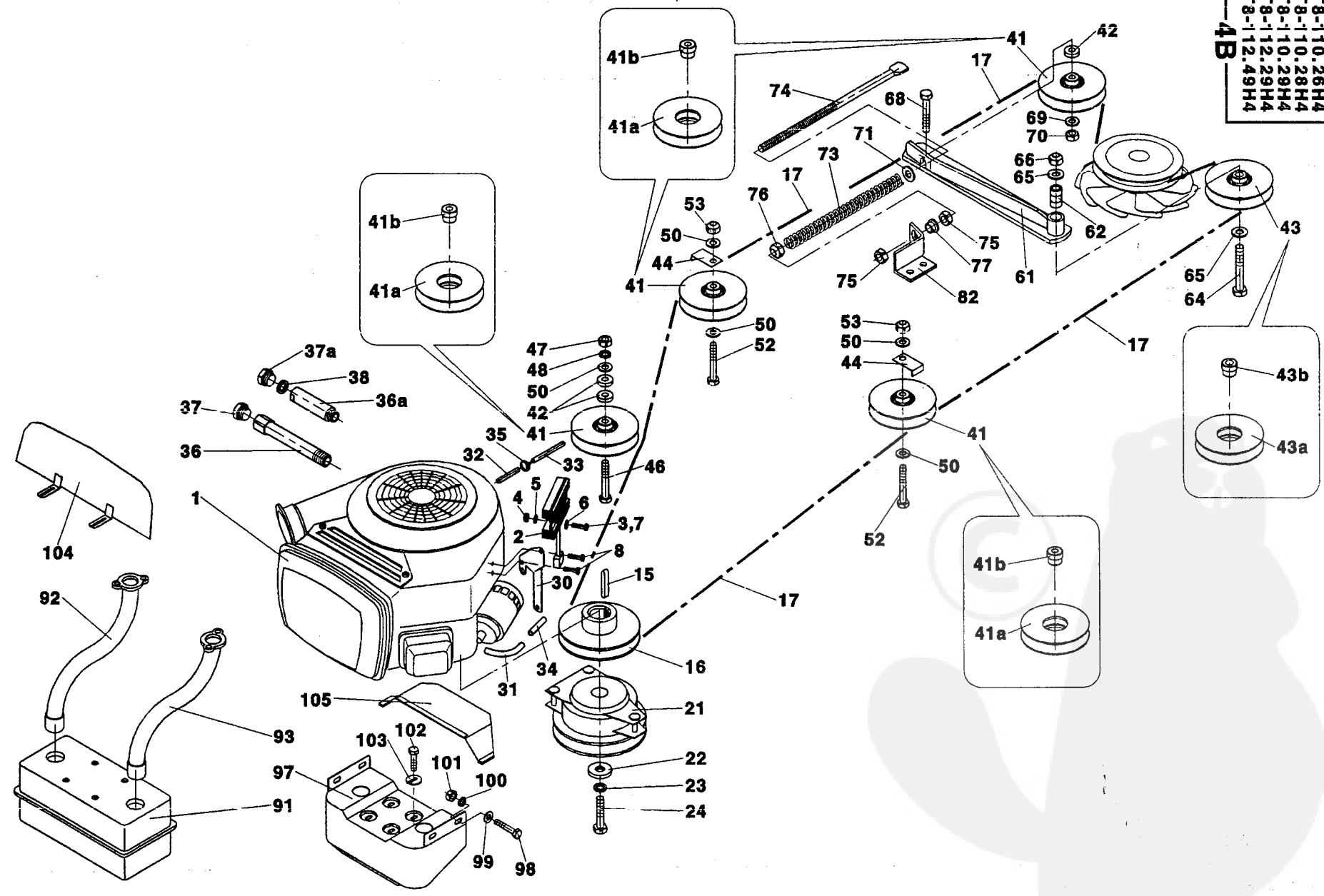
4 Náhon pojezdu				Buhne		MT8-...						
A Transmission				Drive		110					112	
1	2		3	4	.25 M4	.26 M4	.26 H4	.28 H4	.29 H4		.29 H4	.49 H4
-	Náhon pojezdu Transmission	Buhne Drive	E4255		1	-	-	-	-		-	-
1	Motor Briggs 15.5 HP Moteur	Motor Engine	022 920		1	-	-	-	-		-	-
15	Pero Ressort	Feder Feather	E2999		1	-	-	-	-		-	-
16	Remenice motoru Poulie	Riemencheibe Pulley	E0710		1	-	-	-	-		-	-
17	Remen AA128 Courroie	Riemen Belt	022 661		1	-	-	-	-		-	-
21	Spojka elmag. MA-GT-JD11 509 Embrayage	Kupplung Coupling	017 570		1	-	-	-	-		-	-
22	Podložka Rondelle	Unterlage Washer	E3019		1	-	-	-	-		-	-
23	Podložka 12 Rondelle	Unterlage Washer	071 555	CSN 021740.05	1	-	-	-	-		-	-
24	Šroub 7/16"x2 1/2" 4-E0713 Vis	Schraube Screw	019 154		1	-	-	-	-		-	-
41	Kladka Galet	Rolle Roller	E3001		4	-	-	-	-		-	-
41a	Kladka V3560 - 3585 Galet	Rolle Roller	024 882		1	-	-	-	-		-	-
41b	Vložka Pièce d'insertion	Einlage Insert	E3003		1	-	-	-	-		-	-
42	Distanční trubka Tube	Rohr Tube	E0712		3	-	-	-	-		-	-
43	Kladka Galet	Rolle Roller	E3002		1	-	-	-	-		-	-
43a	Kladka V3560 - 3585 Galet	Rolle Roller	024 882		1	-	-	-	-		-	-
43b	Vložka Pièce d'insertion	Einlage Insert	E3004		1	-	-	-	-		-	-
44	Opěrka Boite	Stuetze Support	E2985		2	-	-	-	-		-	-
46	Šroub M8x50 Vis	Schraube Screw	066 660	CSN 021101.55	1	-	-	-	-		-	-
47	Matice M8 Écrou	Mutter Nut	070 084	CSN 021401.55	1	-	-	-	-		-	-
48	Podložka 8 Rondelle	Unterlage Washer	276 721	CSN 021740.05	1	-	-	-	-		-	-
50	Podložka 9 Rondelle	Unterlage Washer	071 226	CSN 021729.15	5	-	-	-	-		-	-
52	Šroub M8x40 Vis	Schraube Screw	066 646	CSN 021101.55	2	-	-	-	-		-	-
53	Matice M8 Écrou	Mutter Nut	596 142	CSN 021492.25	2	-	-	-	-		-	-
61	Rameno Bras	Arm Arm	E4195		1	-	-	-	-		-	-
62	Rozpěrka Cale	Spreitze Spacer	E2998		1	-	-	-	-		-	-
64	Šroub M10x70 Vis	Schraube Screw	688 165	CSN 021101.55	1	-	-	-	-		-	-
65	Podložka 10.5 Rondelle	Unterlage Washer	070 504	CSN 021702.15	2	-	-	-	-		-	-
66	Matice M10 Écrou	Mutter Nut	596 163	CSN 021492.25	1	-	-	-	-		-	-
68	Šroub M8x45 Vis	Schraube Screw	066 653	CSN 021101.55	1	-	-	-	-		-	-
69	Podložka 9 Rondelle	Unterlage Washer	071 226	CSN 021729.15	1	-	-	-	-		-	-
70	Matice M8 Écrou	Mutter Nut	596 142	CSN 021492.25	1	-	-	-	-		-	-
71	Podložka 10.5 Rondelle	Unterlage Washer	070 504	CSN 021702.15	1	-	-	-	-		-	-
73	Pružina 4-E3842 zink Ressort	Feder Spring	028 022		1	-	-	-	-		-	-
74	Vzpěra Travers	Diagonale Bar	E3848		1	-	-	-	-		-	-
75	Matice M10 Écrou	Mutter Nut	069 456	CSN 021403.25	2	-	-	-	-		-	-
76	Matice M10 Écrou	Mutter Nut	596 163	CSN 021492.25	1	-	-	-	-		-	-
77	Rozpěrka Cale	Spreitze Spacer	E3851		1	-	-	-	-		-	-





MT8-110.26M4  
 MT8-110.26H4  
 MT8-110.28H4  
 MT8-110.29H4  
 MT8-112.29H4  
 MT8-112.49H4

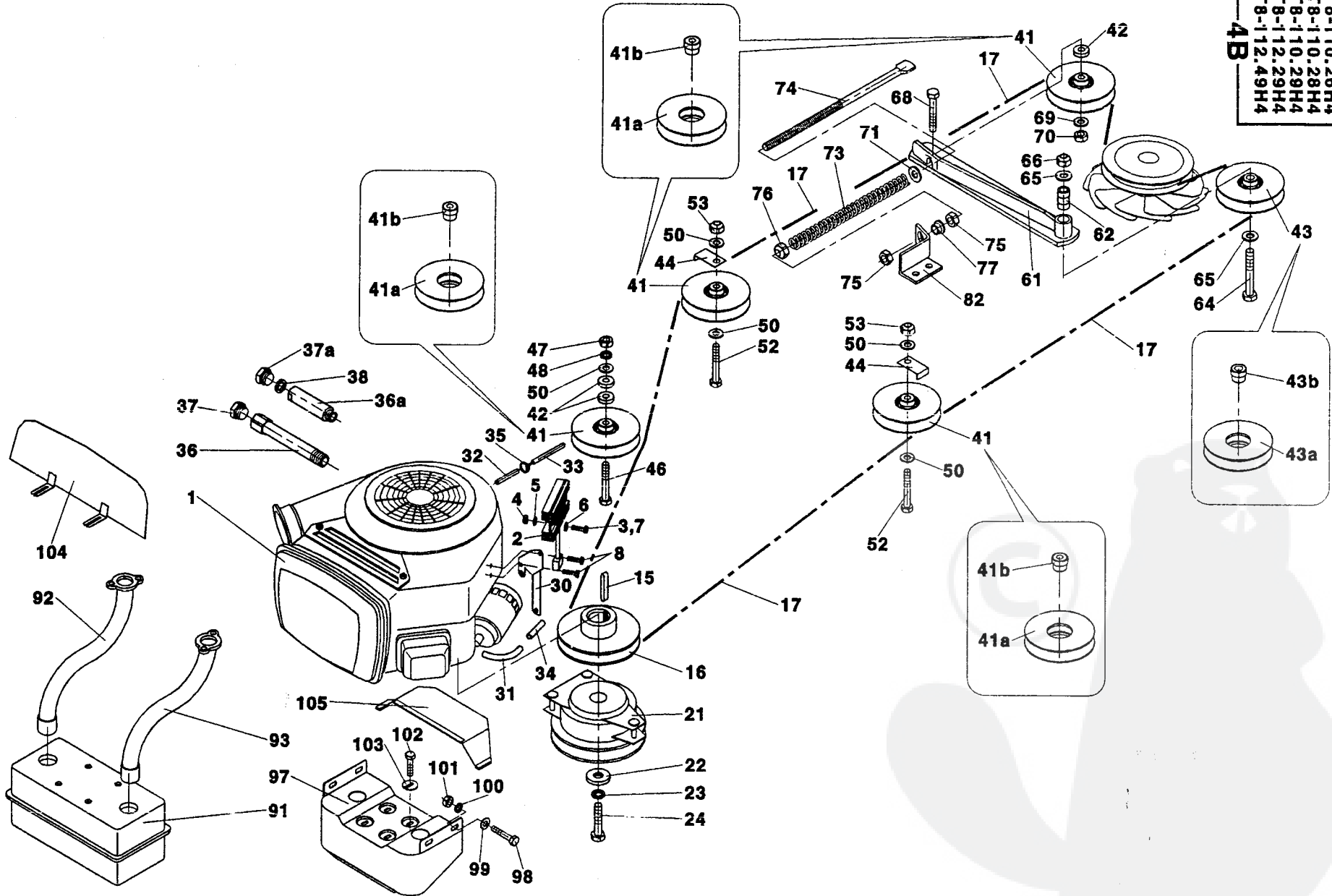
4B





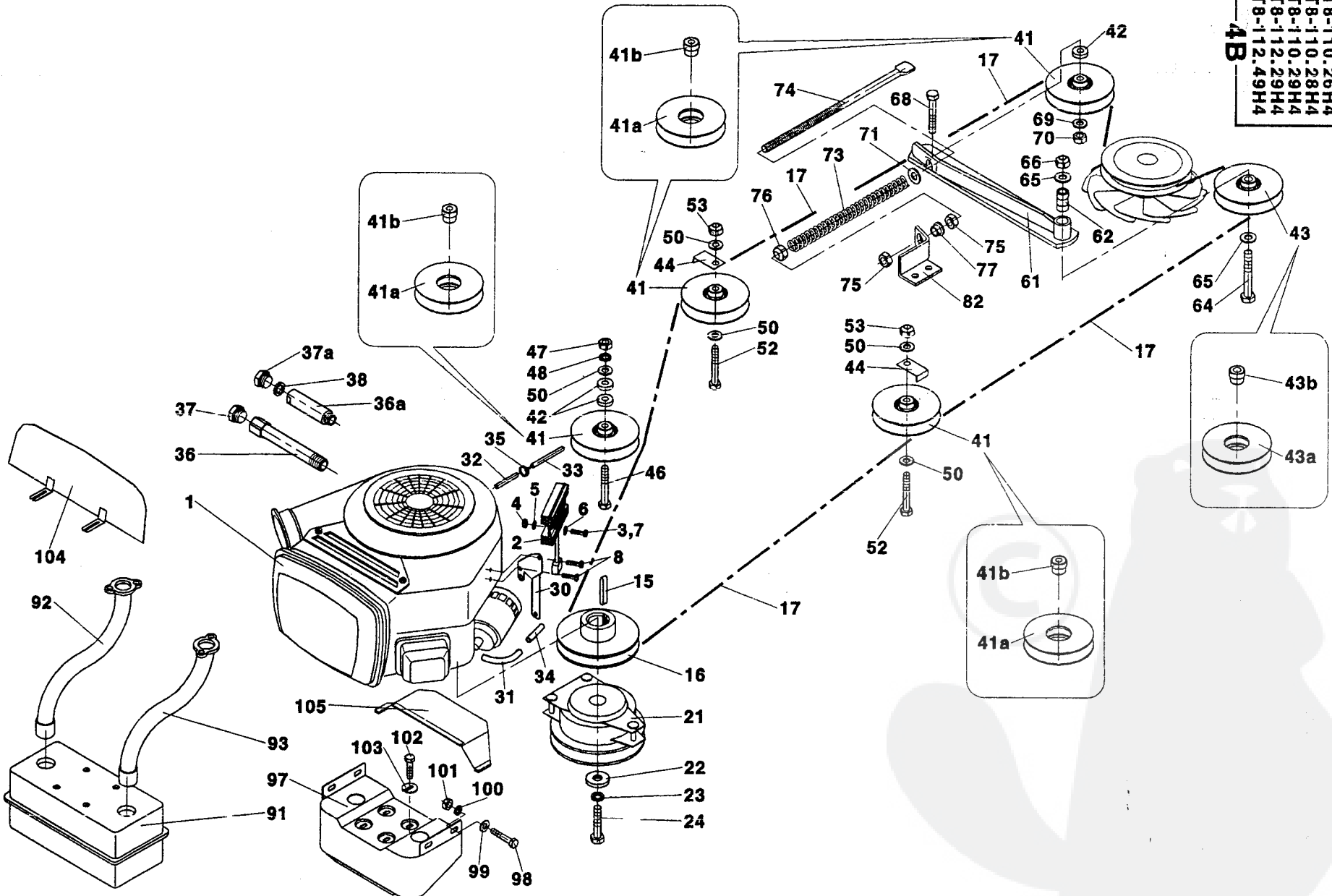
4 Náhon pojezdu				Buhne		MT8-...						
B Transmission				Drive		110					112	
1	2		3	4	.25 M4	.26 M4	.26 H4	.28 H4	.29 H4		.29 H4	.49 H4
-	Náhon pojezdu Transmission	Buhne Drive	E4256		-	1	1	-	-		-	-
-	Náhon pojezdu Transmission	Buhne Drive	E4257		-	-	-	1	-		-	-
-	Náhon pojezdu Transmission	Buhne Drive	E4258		-	-	-	-	1		1	-
-	Náhon pojezdu Transmission	Buhne Drive	E4259		-	-	-	-	-		-	1
1	Motor Briggs 16 HP Moteur	Motor Engine	023 061		-	1	1	-	-		-	-
1a	Motor Briggs 18 HP Moteur	Motor Engine	027 363		-	-	-	1	-		-	-
1b	Motor Briggs 20 HP Moteur	Motor Engine	023 082		-	-	-	-	1		1	-
1c	Motor Honda 20 HP Moteur	Motor Engine	026 823		-	-	-	-	-		-	1
2	Svazek motoru Honda Faisceau de moteur	Buendel Bundle	E3651		-	-	-	-	-		-	1
3	Šroub M6x45 Vis	Schraube Screw	293 973	CSN 021101.15	-	-	-	-	-		-	1
4	Maticice M6 Écrou	Mutter Nut	069 162	CSN 021401.25	-	-	-	-	-		-	2
5	Podložka 6 Rondelle	Unterlage Washer	276 700	CSN 021740.05	-	-	-	-	-		-	2
6	Podložka 6.4 Rondelle	Unterlage Washer	071 002	CSN 021726.05	-	-	-	-	-		-	2
7	Šroub M6x50 Vis	Schraube Screw	680 765	CSN 021101.15	-	-	-	-	-		-	1
8	Šroub M6x20 Vis	Schraube Screw	431 736	CSN 021103.55	-	-	-	-	-		-	2
15	Pero Ressort	Feder Feather	E3000		-	-	1	1	1		1	1
16	Řemenice motoru Poulie	Riemencheibe Pulley	E0710		-	-	1	1	1		1	1
17	Řemen AA128 Courroie	Riemen Belt	022 661		-	-	1	1	1		1	1
21	Spojka elmag. MA-GT-JD11 509 Embrayage	Kupplung Coupling	017 570		-	-	1	1	1		1	1
22	Podložka Rondelle	Unterlage Washer	E3019		-	-	1	1	1		1	1
23	Podložka 12 Rondelle	Unterlage Washer	071 555	CSN 021740.05	-	-	1	1	1		1	1
24	Šroub 7/16"x2 1/2" 4-E0713 Vis	Schraube Screw	019 154		-	-	1	1	1		1	1
30	Držák Support de siège	Holder Halter	E3654		-	-	-	-	-		-	1
31	Koleno Main courante	Bogen Bend	E3653		-	-	-	-	-		-	1
32	Trubka Tube	Rohr Tube	D3310		-	-	-	-	-		-	1
33	Hadice L=80 Flexible verifier	Schlauch Hose	Y0432		-	-	-	-	-		-	1
34	Hadice L=40 Flexible verifier	Schlauch Hose	Y0433		-	-	-	-	-		-	1
35	Hadicová spona UM5008-200 Agrafe	Schelle Clip	025 632		-	-	-	-	-		-	4
36	Trubka Tube	Rohr Tube	D3637		-	1	1	1	1		1	-
36a	Trubka Tube	Rohr Tube	E3648		-	-	-	-	-		-	1
37	Zátka ASTP 3/8"-18z/1" Bouchon	Stopfen Plug		BRIGGS 94239	-	-	1	1	1		1	-
37a	Zátka M20x1.5 Bouchon	Stopfen Plug		HONDA 92800-20000	-	-	-	-	-		-	1
38	Těsnící kroužek 20x26x1.5 Bague	Ring Ring	088 173		-	-	-	-	-		-	1
41	Kladka Galet	Rolle Roller	E3001		-	-	4	4	4		4	4
41a	Kladka v 3560 - 3585 Galet	Rolle Roller	024 862		-	-	1	1	1		1	1
41b	Vložka Pièce d'insertion	Einlage Insert	E3003		-	-	1	1	1		1	1
42	Distanční trubka Tube	Rohr Tube	E0712		-	-	3	3	3		3	3

**4B**  
 MT8-110.26M4  
 MT8-110.26H4  
 MT8-110.28H4  
 MT8-110.29H4  
 MT8-112.49H4



4 Náhon pojezdu		Buhne		MT8-...								
B Transmission		Drive		110				112				
1	2		3	4	.25 M4	.26 M4	.26 H4	.28 H4	.29 H4		.29 H4	.49 H4
43	Kladka Galet	Rolle Roller	E3002		-	-	1	1	1		1	1
43a	Kladka v 3560 - 3585 Galet	Rolle Roller	024 882		-	-	1	1	1		1	1
43b	Vložka Pièce d'insertion	Einlage Insert	E3004		-	1	1	1	1		1	1
44	Opěrka Boite	Stuetze Support	E2985		-	2	2	2	2		2	2
46	Sroub M8x50 Vis	Schraube Screw	066 660	CSN 021101.55	-	1	1	1	1		1	1
47	Maticice M8 Écrou	Mutter Nut	070 084	CSN 021401.55	-	1	1	1	1		1	1
48	Podložka 8 Rondelle	Unterlage Washer	276 721	CSN 021740.05	-	1	1	1	1		1	1
50	Podložka 9 Rondelle	Unterlage Washer	071 226	CSN 021729.15	-	5	5	5	5		5	5
52	Sroub M8x40 Vis	Schraube Screw	066 646	CSN 021101.55	-	2	2	2	2		2	2
53	Maticice M8 Écrou	Mutter Nut	596 142	CSN 021492.25	-	2	2	2	2		2	2
61	Rameno Bras	Arm Arm	E4195		-	1	1	1	1		1	1
62	Rozpěrka Cale	Spreitze Spacer	E2993		-	1	1	1	1		1	1
64	Sroub M10x70 Vis	Schraube Screw	688 165	CSN 021101.55	-	1	1	1	1		1	1
65	Podložka 10.5 Rondelle	Unterlage Washer	070 504	CSN 021702.15	-	2	2	2	2		2	2
66	Maticice M10 Écrou	Mutter Nut	596 163	CSN 021492.25	-	1	1	1	1		1	1
68	Sroub M8x45 Vis	Schraube Screw	066 653	CSN 021101.55	-	1	1	1	1		1	1
69	Podložka 9 Rondelle	Unterlage Washer	071 226	CSN 021729.15	-	1	1	1	1		1	1
70	Maticice M8 Écrou	Mutter Nut	596 142	CSN 021492.25	-	1	1	1	1		1	1
71	Podložka 10.5 Rondelle	Unterlage Washer	070 504	CSN 021702.15	-	1	1	1	1		1	1
73	Pružina 4-E3842 zink Ressort	Feder Spring	028 022		-	1	1	1	1		1	1
74	Vzpěra Travers	Diagonale Bar	E3843		-	1	1	1	1		1	1
75	Maticice M10 Écrou	Mutter Nut	069 456	CSN 021403.25	-	2	2	2	2		2	2
76	Maticice M10 Écrou	Mutter Nut	596 163	CSN 021492.25	-	1	1	1	1		1	1
77	Rozpěrka Cale	Spreitze Spacer	E3851		-	1	1	1	1		1	1
91	Tlumič výfuku Nelson 24500-A Silencieux	Auspufftop Silencer	022 962		-	1	1	1	1		1	1
92	Trubka pravá Tube	Rohr Tube	D3625		-	1	1	1	1		1	-
92	Trubka pravá Tube	Rohr Tube	E3642		-	-	-	-	-		-	1
93	Trubka levá Tube	Rohr Tube	D3625		-	1	1	1	1		1	-
93	Trubka levá Tube	Rohr Tube	E3640		-	-	-	-	-		-	1
97	Kryt tlumiče Couvercle	Deckel Cover	E3400		-	1	1	1	1		1	1
98	Sroub M8x16 Vis	Schraube Screw	067 284	CSN 021103.55	-	4	4	4	4		4	4
99	Podložka 8.4 Rondelle	Unterlage Washer	070 812	CSN 021702.15	-	4	4	4	4		4	4
100	Podložka 8 Rondelle	Unterlage Washer	276 721	CSN 021740.05	-	4	4	4	4		4	4
101	Maticice M8 Écrou	Mutter Nut	069 176	CSN 021401.25	-	4	4	4	4		4	4
102	Sroub 1/4"-20x5/8" Q 56 829 Vis	Schraube Screw	025 674	NELSON	-	4	4	4	4		4	4
103	Podložka Rondelle	Unterlage Washer	D3624		-	4	4	4	4		4	4
104	Clona Disphragme	Blende Diaphragm	D3241		-	1	1	1	1		1	-

**4B**  
 MT8-110.26M4  
 MT8-110.26H4  
 MT8-110.28H4  
 MT8-110.29H4  
 MT8-112.29H4  
 MT8-112.49H4



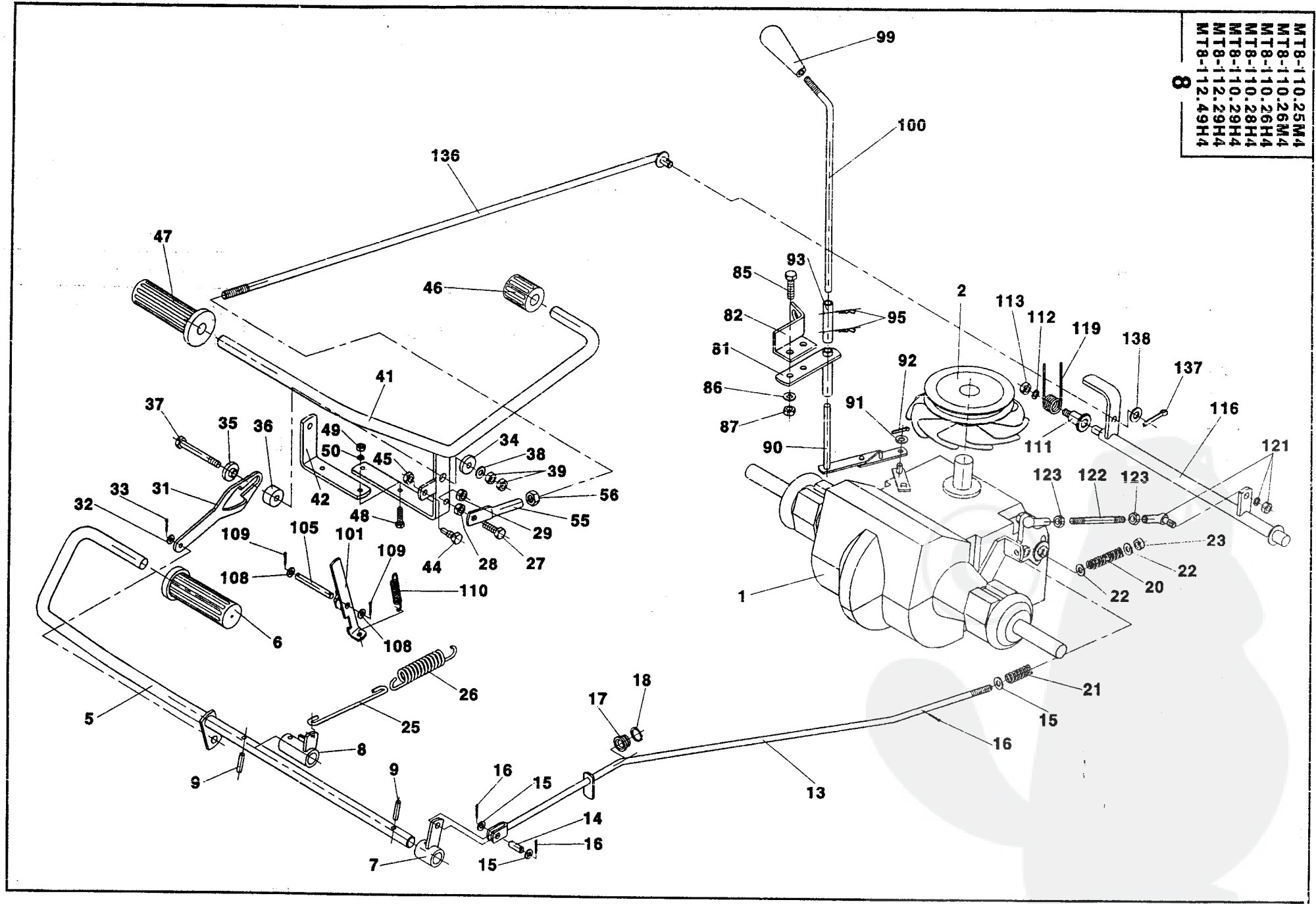




8	Zadní náprava		Rear axle		MT8-...							
	Pont arrière		Hinterachse		110					112		
1	2		3	4	.25 M4	.26 M4	.26 H4	.28 H4	.29 H4		.29 H4	.49 H4
-	Zadní náprava ovládání Pont arrière	Hinterachse Rear axle	E4260		1	1	1	1	1		1	1
1	Hydr. nápr. HYDROGEAR 333-0650 Hydro-arrière	Hydro-achse Hydro-axle	040 993		1	1	1	1	1		1	1
5	Páka brzdy Levier	Hebel Lever	E0446		1	1	1	1	1		1	1
6	Pedál nožní 3-D0494 Pédale	Fusshebel Pedal	008 135		1	1	1	1	1		1	1
7	Páka brzdy Levier	Hebel Lever	E0441		1	1	1	1	1		1	1
8	Zarážka Boite	Anschlag Stop	E0447		1	1	1	1	1		1	1
9	Kolík 6x25 Cheville	Stift Pin	628 336	CSN 022156	2	2	2	2	2		2	2
13	Táhlo brzdy Tige	Zugstange Draw. rod	E0438		1	1	1	1	1		1	1
14	Čep Fusée	Bolzen Pin	E0437		1	1	1	1	1		1	1
15	Podložka 8.4 Rondelle	U-Scheibe Washer	070 812	CSN 021702.15	3	3	3	3	3		3	3
16	Závlačka 2x14 Goupille	Splint Splint pin	509 954	CSN 021781.05	3	3	3	3	3		3	3
17	Pouzdro Doville	Huelse Bush	E0451		1	1	1	1	1		1	1
18	Pojistný kroužek 16 Anneau de sûreté	Sicher. ring Circlip	123 300	CSN 022930	1	1	1	1	1		1	1
20	Pružina 2.5x15x40x10.5 zink Ressort	Feder Spring	018 880	CSN 026020.0	2	2	2	2	2		2	2
21	Pružina 1.25x11.25x48x13.5 zink Ressort	Feder Spring	081 474	CSN 026020.0	1	1	1	1	1		1	1
22	Podložka 8.4 Rondelle	U-Scheibe Washer	070 812	CSN 021702.15	3	3	3	3	3		3	3
23	Maticе M8 Écrou	Mutter Nut	596 142	CSN 021492.25	1	1	1	1	1		1	1
25	Hák Gancho	Haken Hook	E0436		1	1	1	1	1		1	1
26	Pružina 4-D0154 zink Ressort	Feder Spring	008 051		1	1	1	1	1		1	1
27	Šroub M8x30 Boulon	Schraube Screw	589 782	CSN 021101.55	1	1	1	1	1		1	1
28	Maticе M8 Écrou	Mutter Nut	069 442	CSN 021403.25	1	1	1	1	1		1	1
29	Maticе M8 Écrou	Mutter Nut	596 142	CSN 021492.25	1	1	1	1	1		1	1
31	Kulisa Kulise	Kulisse Gate	E0452		1	1	1	1	1		1	1
32	Podložka 8.4 Rondelle	U-Scheibe Washer	070 812	CSN 021702.15	1	1	1	1	1		1	1
33	Závlačka 1.6x12 Goupille	Splint Splint pin	072 543	CSN 021781.05	1	1	1	1	1		1	1
34	Podložka Rondelle	U-Scheibe Washer	E3317		1	1	1	1	1		1	1
35	Podložka Rondelle	U-Scheibe Washer	E0475		1	1	1	1	1		1	1
36	Vložka Pièce d'insertion	Einlage Insert	E0476		1	1	1	1	1		1	1
37	Šroub M8x110 Boulon	Schraube Screw	048 854	CSN 021101.55	1	1	1	1	1		1	1
38	Podložka 8.4 Rondelle	U-Scheibe Washer	070 812	CSN 021702.15	1	1	1	1	1		1	1
39	Maticе M8 Écrou	Mutter Nut	070 084	CSN 021401.55	2	2	2	2	2		2	2
41	Pedál pojezdu Pédale	Fusshebel Pedal	E3326		1	1	1	1	1		1	1
42	Držák Support de siège	Halter Holder	E0466		1	1	1	1	1		1	1
44	Palec Accessoir	Daumen Finger	E0478		1	1	1	1	1		1	1
45	Maticе M8 Écrou	Mutter Nut	596 142	CSN 021492.25	1	1	1	1	1		1	1
46	Pedál 4-E3328 Pédale	Fusshebel Pedal	040 614		1	1	1	1	1		1	1
47	Pedál 3-D0494 Pédale	Fusshebel Pedal	008 135		1	1	1	1	1		1	1

MT8-110.25M4  
 MT8-110.26M4  
 MT8-110.26H4  
 MT8-110.28H4  
 MT8-110.29H4  
 MT8-112.29H4  
 MT8-112.49H4

8

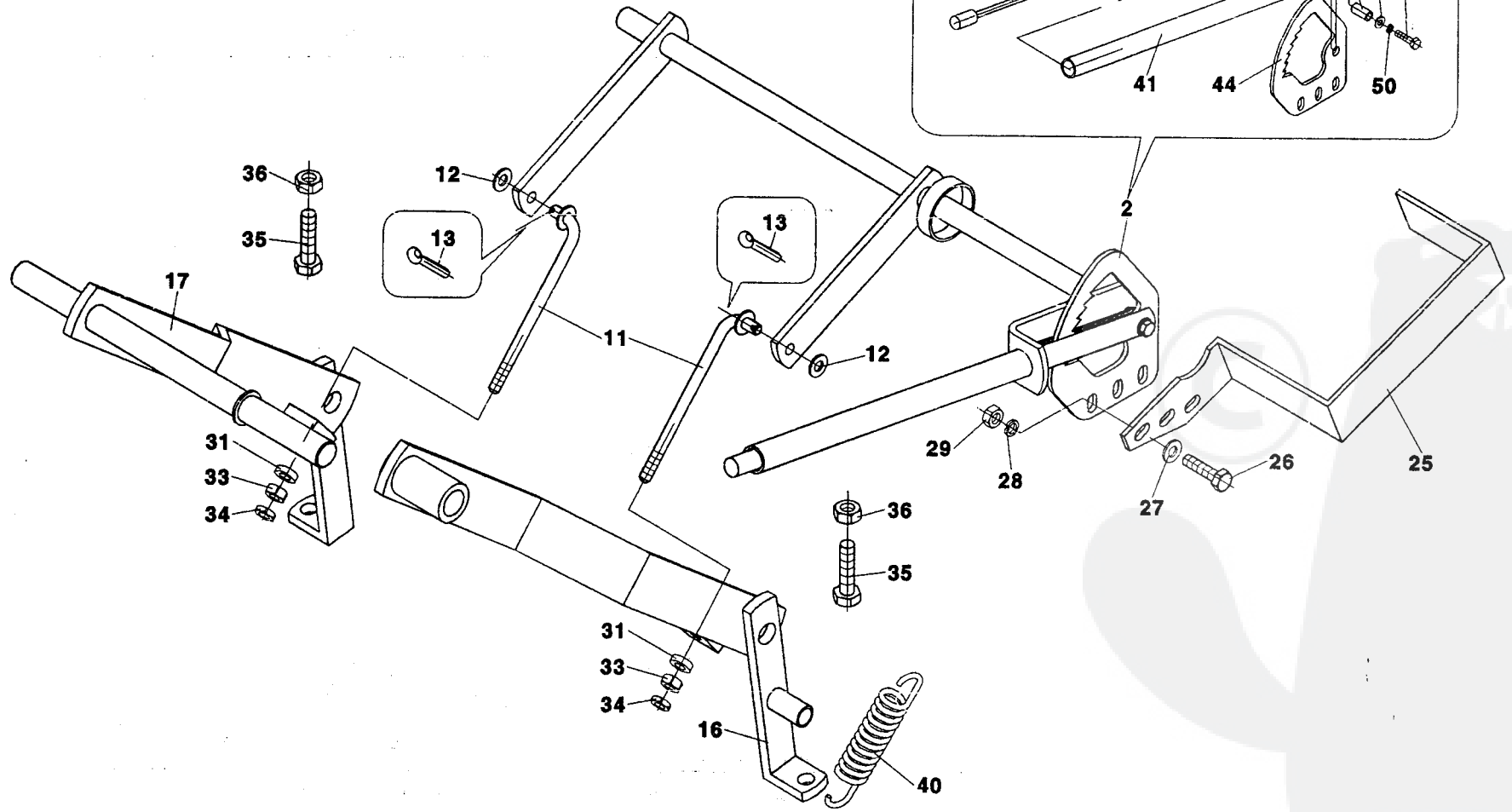
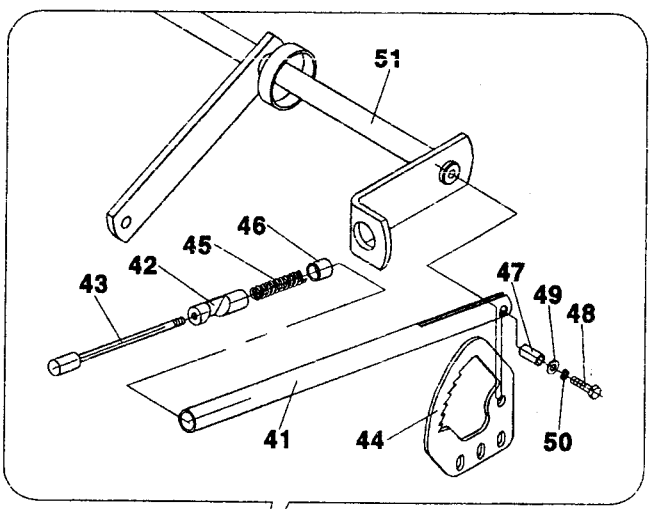




1	8 Zadní náprava		Rear axle		MT8-...							
	Pont arrière		Hinterachse		110					112		
	2	3	4	.25 M4	.26 M4	.26 H4	.28 H4	.29 H4	.29 H4	.49 H4		
48	Sroub M6x20 Boulon	Schraube Screw	431 736	CSN 021103.55	2	2	2	2	2	2	2	
49	Podložka 6 Rondelle	U-Scheibe Washer	276 700	CSN 021740.05	2	2	2	2	2	2	2	
50	Maticice M6 Écrou	Mutter Nut	590 025	CSN 021401.55	2	2	2	2	2	2	2	
55	Táhlo Tige	Zugstange Draw. rod	E3310		1	1	1	1	1	1	1	
56	Maticice M10 Écrou	Mutter Nut	069 183	CSN 021401.25	1	1	1	1	1	1	1	
81	Páka Lever	Hebel Lever	E3306		1	1	1	1	1	1	1	
82	Patka Patte	Fuss Foot	E3856		1	1	1	1	1	1	1	
85	Sroub M8x25 Boulon	Schraube Screw	067 305	CSN 021103.55	2	2	2	2	2	2	2	
86	Podložka 8,4 Rondelle	U-Scheibe Washer	070 812	CSN 021702.15	2	2	2	2	2	2	2	
87	Maticice M8 Écrou	Mutter Nut	596 142	CSN 021492.25	2	2	2	2	2	2	2	
90	Páka Lever	Hebel Lever	E0818		1	1	1	1	1	1	1	
91	Podložka 6,4 Rondelle	U-Scheibe Washer	070 805	CSN 021702.15	1	1	1	1	1	1	1	
92	Závlačka 2x12 Goupille	Splint Splint pin	399 545	CSN 021781.05	1	1	1	1	1	1	1	
93	Spojka Accouplement	Kuppling Coupling	E0471		1	1	1	1	1	1	1	
95	Pérová závlačka 4-02 656 zink Goupille	Splint Splint pin	081 852		2	2	2	2	2	2	2	
99	Rukojeť 4-5911-3512 Manche	Handgriff Grip	614 892		1	1	1	1	1	1	1	
100	Tyč ovládání Barre	Stange Bar	E0821		1	1	1	1	1	1	1	
101	Páka Lever	Hebel Lever	E0457		1	1	1	1	1	1	1	
105	Čep Fusée	Bolzen Pin	E0823		1	1	1	1	1	1	1	
108	Podložka 8,4 Rondelle	U-Scheibe Washer	070 812	CSN 021702.15	2	2	2	2	2	2	2	
109	Závlačka 2x14 Goupille	Splint Splint pin	509 954	CSN 021781.05	2	2	2	2	2	2	2	
110	Pružina 1.6x14.1x56x19.75 A=5 Ressort	Feder Spring	681 046	CSN 026030.0	1	1	1	1	1	1	1	
111	Sroub Boulon	Schraube Screw	E0831		1	1	1	1	1	1	1	
112	Podložka 8 Rondelle	U-Scheibe Washer	276 721		1	1	1	1	1	1	1	
113	Maticice M8 Écrou	Mutter Nut	069 176	CSN 021401.25	1	1	1	1	1	1	1	
116	Hřídel Arbre	Welle Shaft	E3503		1	1	1	1	1	1	1	
119	Pružina pojezdu 4-E0834 Ressort	Feder Spring	018 894		1	1	1	1	1	1	1	
121	Úhlový kloub A13 Joint articulé	Gelenk Joint	580 575		2	2	2	2	2	2	2	
122	Táhlo Tige	Zugstange Draw. rod	E3870		1	1	1	1	1	1	1	
123	Maticice M8 Écrou	Mutter Nut	069 176	CSN 021401.25	2	2	2	2	2	2	2	
136	Táhlo Tige	Zugstange Draw. rod	E3506		1	1	1	1	1	1	1	
137	Závlačka 4x22 Goupille	Splint Splint pin	072 711	CSN 021781.05	1	1	1	1	1	1	1	
138	Podložka 10.5 Rondelle	U-Scheibe Washer	070 504	CSN 021702.15	1	1	1	1	1	1	1	

MT8-110.25M4  
 MT8-110.26M4  
 MT8-110.26H4  
 MT8-110.28H4  
 MT8-112.29H4  
 MT8-112.49H4

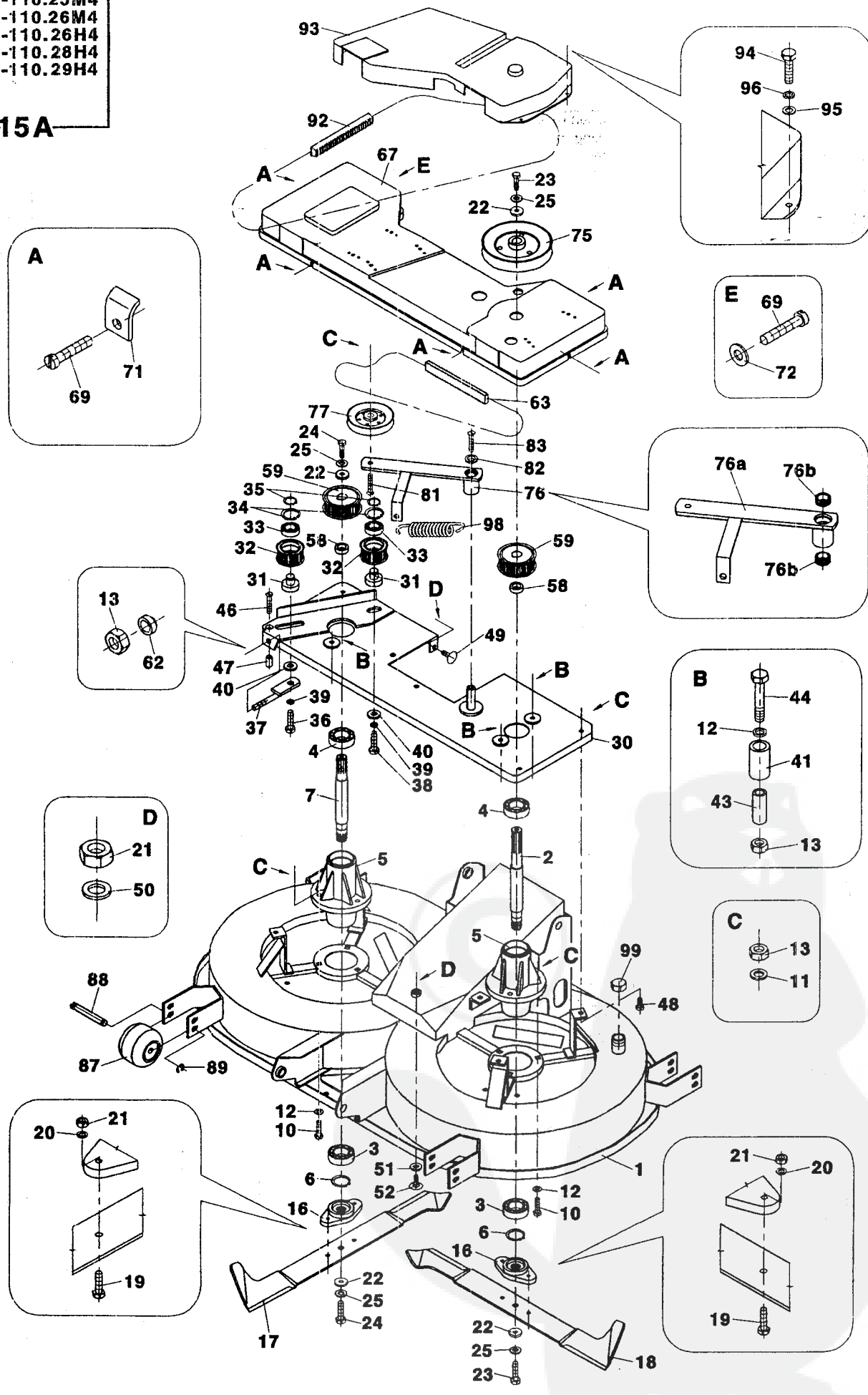
10



10 Zvedání sekačky		Heben mechanismus		MT8-...							
Dispositif de levage		Lifting mechanism		110					112		
1	2	3	4	.25 M4	.26 M4	.26 H4	.28 H4	.29 H4		.29 H4	.49 H4
-	Zvedání sekačky Dispositif de levage	Heben mechanism. Lifting mechanism	E2842	1	1	1	1	1		-	-
-	Zvedání sekačky Dispositif de levage	Heben mechanism. Lifting mechanism	E3566	-	-	-	-	-		1	1
2	Páka zvedání Levier	Hebel Lever	E2843	1	1	1	1	1		1	1
11	Táhlo Tige	Zugstange Drawing rod	E0503	2	2	2	2	2		2	2
12	Podložka 8.4 Rondelle	Unterlage Washer	070 812	CSN 021702.15	2	2	2	2	2	2	2
13	Závlačka 2.5x16 Goupille	Splint Splint pin	072 585	CSN 021781.05	2	2	2	2	2	2	2
16	Rameno levé Bras gauche	Arm Arm	E3324	1	1	1	1	1		1	1
17	Rameno pravé Bras droit	Arm Arm	E3322	1	1	1	1	1		1	1
25	Držák Support	Halter Holder	E2841	1	1	1	1	1		1	1
26	Šroub M8x25 Vis	Schraube Screw	067 305	CSN 021103.55	3	3	3	3	3	3	3
27	Podložka 9 zink Rondelle	Unterlage Washer	071 226	CSN 021729	6	6	6	6	6	6	6
28	Podložka 8 Rondelle	Unterlage Washer	276 721	CSN 021740.05	3	3	3	3	3	3	3
29	Maticě M8 Écrou	Mutter Nut	070 084	CSN 021401.55	3	3	3	3	3	3	3
31	Podložka Rondelle	Unterlage Washer	D0078	2	2	2	2	2		2	2
33	Maticě M8 Écrou	Mutter Nut	070 084	CSN 021401.55	2	2	2	2	2	2	2
34	Maticě M8 Écrou	Mutter Nut	069 442	CSN 021403.25	2	2	2	2	2	2	2
35	Šroub M8x45 Vis	Schraube Screw	629 254	CSN 021103.55	2	2	2	2	2	2	2
36	Maticě M8 Écrou	Mutter Nut	070 084	CSN 021401.55	2	2	2	2	2	2	2
40	Pružina 3.15x28.15x330x90 E0520 Ressort	Feder Spring	021 043	2	2	2	2	2		-	-
40	Pružina 3.15x28.15x298x80 E3579 Ressort	Feder Spring	026 774	-	-	-	-	-		2	2
41	Trubka Tube	Rohr Tube	D0549	1	1	1	1	1		1	1
42	Zápacka Cliguet	Falklinge Pawl	D0166	1	1	1	1	1		1	1
43	Táhlo Tige	Zugstange Drawing rod	D0237	1	1	1	1	1		1	1
44	Rohatka Rochet	Sperrung Ratchet	D0961	1	1	1	1	1		1	1
45	Pružina 1.25x11.25x48x13.5 zink Ressprt	Feder Spring	081 474	CSN 026020.0	1	1	1	1	1	1	1
46	Pouzdro Douille	Hülse Bush	D0523	1	1	1	1	1		1	1
47	Rozpěrka Entretoise	Spreitze Spacer	E2848	1	1	1	1	1		1	1
48	Šroub M6x45 Vis	Schraube Screw	094 413	CSN 021103.55	1	1	1	1	1	1	1
49	Podložka 6.4 Rondelle	Unterlage Washer	435 541	CSN 021702.05	1	1	1	1	1	1	1
50	Podložka 6 Rondelle	Unterlage Washer	276 700	CSN 021740.05	1	1	1	1	1	1	1
51	Hřídel Arbre	Welle Shaft	E2844	1	1	1	1	1		1	1

MT8-110.25M4  
 MT8-110.26M4  
 MT8-110.26H4  
 MT8-110.28H4  
 MT8-110.29H4

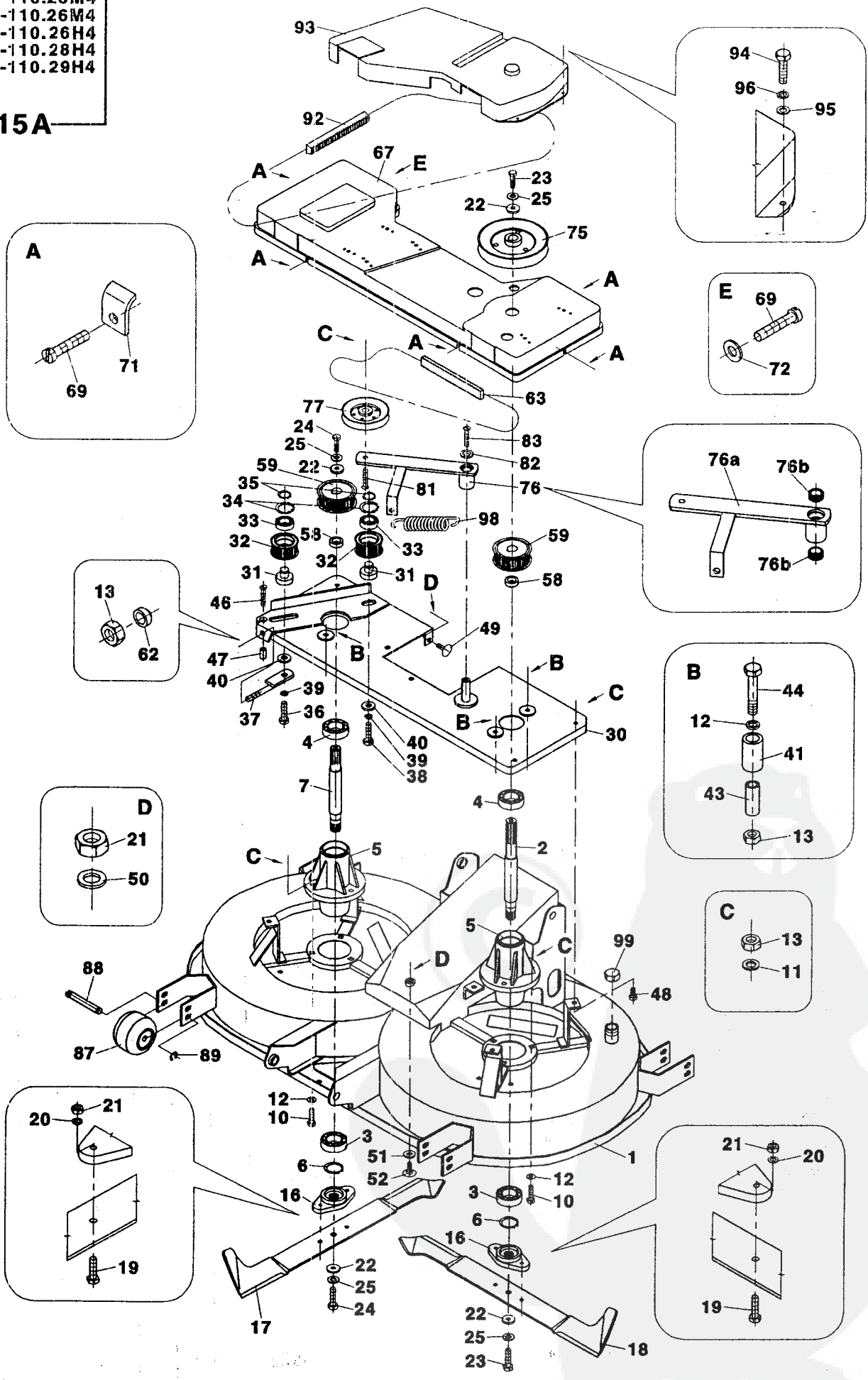
15A



15 Sekačka Hackener				MT8-...							
A Faucheuse rotative		Cutter		110					112		
1	2	3	4	.25 M4	.26 M4	.26 H4	.28 H4	.29 H4		.29 H4	.49 H4
-	Sekačka Faucheuse rotative	Hackener Cutter	E2780	1	1	1	1	1		-	-
1	Kryt nožů Capot de protection	Deckel Cover	E2781	1	1	1	1	1		-	-
2	Hřídel Arbre	Welle Shaft	D3189	1	1	1	1	1		-	-
3	Ložisko 6204 RS Roulement	Lager Bearing	592 806	CSN 024640	2	2	2	2	2	-	-
4	Ložisko 6204 A 2RS Roulement	Lager Bearing	096 473	CSN 024640	2	2	2	2	2	-	-
5	Náboj Moyeu	Nabe Hub	D0046		2	2	2	2	2	-	-
6	Pojistný kroužek 20 Bague de blocage	Sicherung ring Circlip	077 546	CSN 022930	2	2	2	2	2	-	-
7	Hřídel Arbre	Welle Shaft	D3183		1	1	1	1	1	-	-
10	Šroub M8x30 Vis	Schraube Screw	067 312	CSN 021103.55	6	6	6	6	6	-	-
11	Podložka 9 Rondelle	Unterlage Washer	071 226	CSN 021729.15	14	14	14	14	14	-	-
12	Podložka 8.4 Rondelle	Unterlage Washer	070 812	CSN 021702.15	9	9	9	9	9	-	-
13	Matice M8 Écrou	Mutter Nut	596 142	CSN 021492.25	17	17	17	17	17	-	-
16	Unašeč Entraîneur	Mitnehmer Driver	D0087		2	2	2	2	2	-	-
17	Nůž pravý Couteau droit	Messer Knife	E4282		1	1	1	1	1	-	-
18	Nůž levý Couteau gauche	Messer Knife	E4281		1	1	1	1	1	-	-
19	Šroub M6x25 Vis	Schraube Screw	277 415	CSN 021103.15	4	4	4	4	4	-	-
20	Podložka 6.4 Rondelle	Unterlage Washer	070 805	CSN 021702.15	4	4	4	4	4	-	-
21	Matice M6 Écrou	Mutter Nut	596 275	CSN 021492.25	7	7	7	7	7	-	-
22	Podložka Rondelle	Unterlage Washer	D0881		4	4	4	4	4	-	-
23	Šroub M10x1x25 Vis	Schraube Screw	016 862	CSN 021103.50	2	2	2	2	2	-	-
24	Šroub M10x1x25L Vis	Schraube Screw	D3220		2	2	2	2	2	-	-
25	Podložka 11 Rondelle	Unterlage Washer	071 233	CSN 021729.15	4	4	4	4	4	-	-
30	Deska Plaque	Platte Plate	E3689		1	1	1	1	1	-	-
31	Čep Cheville	Bolzen Pin	D3587		2	2	2	2	2	-	-
32	Kladka Z=22 Galet	Rolle Roller	E3687		2	2	2	2	2	-	-
33	Ložisko 6203 2RS Roulement	Lager Bearing	021 673	CSN 024640	2	2	2	2	2	-	-
34	Pojistný kroužek 40 Bague de blocage	Sicherung ring Circlip	078 016	CSN 022931	2	2	2	2	2	-	-
35	Pojistný kroužek 17 Bague de blocage	Sicherung ring Circlip	077 511	CSN 022930	2	2	2	2	2	-	-
36	Šroub M10x30 Vis	Schraube Screw	067 354	CSN 021103.55	1	1	1	1	1	-	-
37	Napínák Tendeur	Spanner Tightener	E3690		1	1	1	1	1	-	-
38	Šroub M10x25 Vis	Schraube Screw	067 340	CSN 021103.55	1	1	1	1	1	-	-
39	Podložka 10 Rondelle	Unterlage Washer	071 541	CSN 021740.05	2	2	2	2	2	-	-
40	Podložka Rondelle	Unterlage Washer	D0392		2	2	2	2	2	-	-
41	Pouzdro 4-D0050 Douille	Hülse Bush	011 600		3	3	3	3	3	-	-
43	Pouzdro Douille	Hülse Bush	D0049		3	3	3	3	3	-	-
44	Šroub M8x50 Vis	Schraube Screw	066 660	CSN 021101.55	3	3	3	3	3	-	-
46	Šroub M8x40 Vis	Schraube Screw	684 381	CSN 021151.25	1	1	1	1	1	-	-

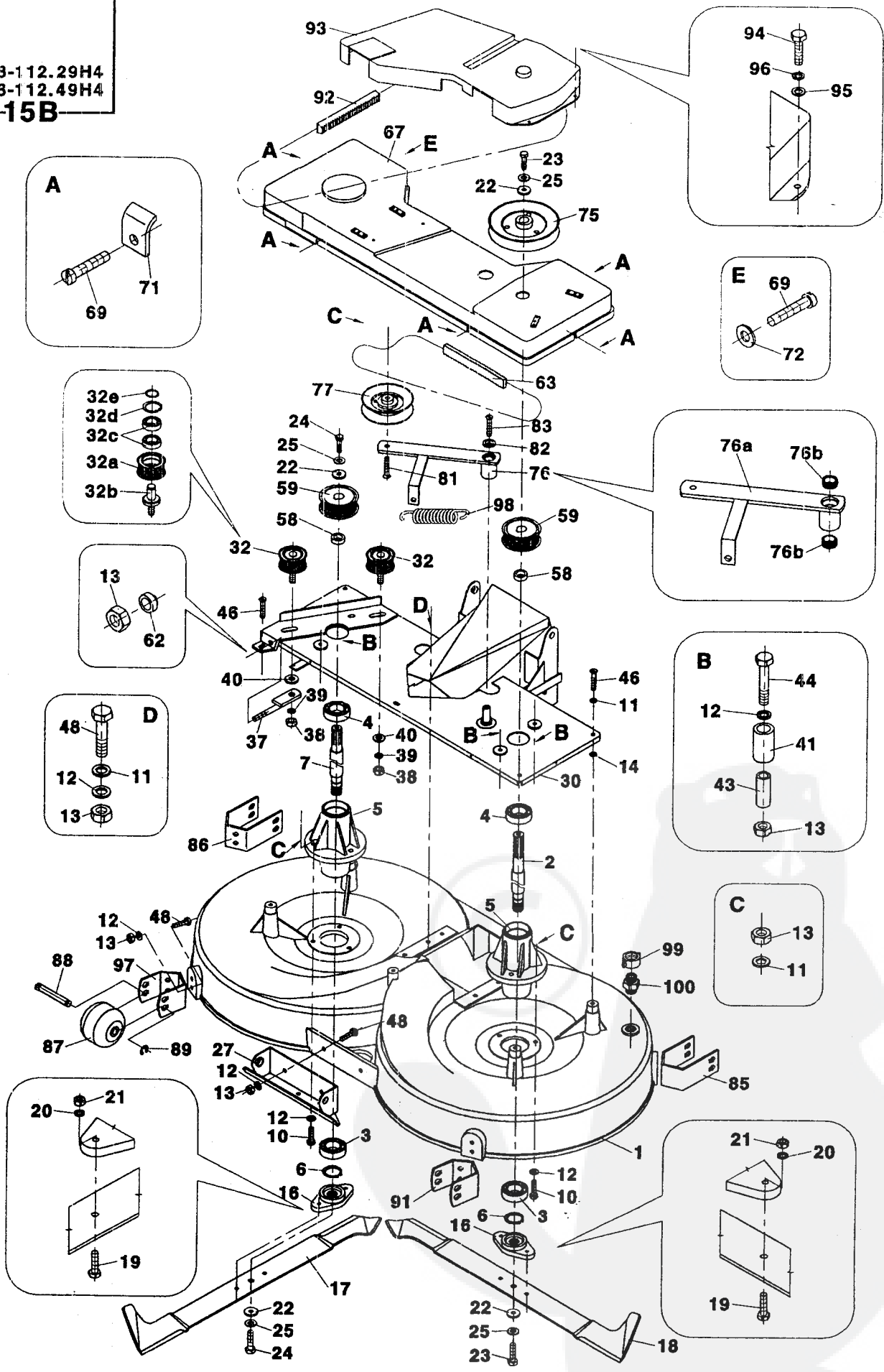
MT8-110.25M4  
 MT8-110.26M4  
 MT8-110.26H4  
 MT8-110.28H4  
 MT8-110.29H4

15A



15 Sekačka Hackener				MT8-...								
A Faucheuse rotative		Cutter		110					112			
1	2		3	4	.25 M4	.26 M4	.26 H4	.28 H4	.29 H4	.29 H4	.49 H4	
47	Rozpěrka Cale	Spreitze Spacer	D3588		1	1	1	1	1	-	-	
48	Šroub M8x20 Vis	Schraube Screw	067 291	CSN 021103.55	5	5	5	5	5	-	-	
49	Šroub M6x16 Vis	Schraube Screw	509 933	CSN 021319.05	2	2	2	2	2	-	-	
50	Podložka 6.6 Rondelle	Unterlage Washer	071 212	CSN 021729.15	3	3	3	3	3	-	-	
51	Rozpěrka Cale	Spreitze Spacer	D0676		1	1	1	1	1	-	-	
52	Šroub M6x20 zink Vis	Schraube Screw	077 042	CSN 021319.00	1	1	1	1	1	-	-	
58	Rozpěrka Cale	Spreitze Spacer	D3199		2	2	2	2	2	-	-	
59	Kladka Z=40 Galet	Rolle Roller	E3685		2	2	2	2	2	-	-	
62	Podložka Rondelle	Unterlage Washer	D3586		1	1	1	1	1	-	-	
63	Remen ozubený Courroie dentée	TP1760-8M -20-PGGT	Riemen Belt	040 768	GATES		1	1	1	1	-	-
67	Kryt Couvercle	Deckel Cover	E2783		1	1	1	1	1	-	-	
69	Šroub 3.9x13 Vis	Schraube Screw	309 462	CSN 021232.05	6	6	6	6	6	-	-	
71	Podložka Rondelle	Unterlage Washer	E0672		5	5	5	5	5	-	-	
72	Podložka 4.3 Rondelle	Unterlage Washer	070 980	CSN 021726.15	1	1	1	1	1	-	-	
75	Remenice Poulive	Riemensch. Pulley	D3236		1	1	1	1	1	-	-	
76	Rameno kladky s pouzdem Bras de galet	Arm Arm	E0673		1	1	1	1	1	-	-	
76a	Rameno kladky Bras de galet	Arm Arm	E0674		1	1	1	1	1	-	-	
76b	Pouzdro Douille	Hülse Bush	E0678		2	2	2	2	2	-	-	
77	Napínací kladka komplet Galet-tendeur	Rolle Roller	E3594		1	1	1	1	1	-	-	
81	Šroub M8x35 Vis	Schraube Screw	394 360	CSN 021151.25	1	1	1	1	1	-	-	
82	Podložka Rondelle	Unterlage Washer	E0680		1	1	1	1	1	-	-	
83	Šroub M8x20 Vis	Schraube Screw	278 893	CSN 021151.25	1	1	1	1	1	-	-	
87	Kolo 4-D0963 Roue	Rad Wheel	012 441		8	8	8	8	8	-	-	
88	Čep Cheville	Bolzen Pin	D0048		4	4	4	4	4	-	-	
89	Kroužek 9 Anneau	Ring Ring	643 325	CSN 022929.05	4	4	4	4	4	-	-	
92	Remen B-1400 Li Courroie	Riemen Belt	049 653	CSN 023110	1	1	1	1	1	-	-	
93	Kryt náhonu 3-E0682 Couvercle	Deckel Cover	018 691		1	1	1	1	1	-	-	
94	Šroub M5x16 Vis	Schraube Screw	580 792	CSN 021103.15	4	4	4	4	4	-	-	
95	Podložka 5.3 Rondelle	Unterlage Washer	070 476	CSN 021702.15	4	4	4	4	4	-	-	
96	Podložka 5 Rondelle	Unterlage Washer	071 513	CSN 021740.05	4	4	4	4	4	-	-	
98	Pružina 3.75x39x270x54.25 A=8 E2789 Ressort	Feder Spring	026 683		1	1	1	1	1	-	-	
99	Matice převlečná DN13 Z=3/4" Écrou	Mutter Nut	021 064		2	2	2	2	2	-	-	

MT8-112.29H4  
 MT8-112.49H4  
**15B**

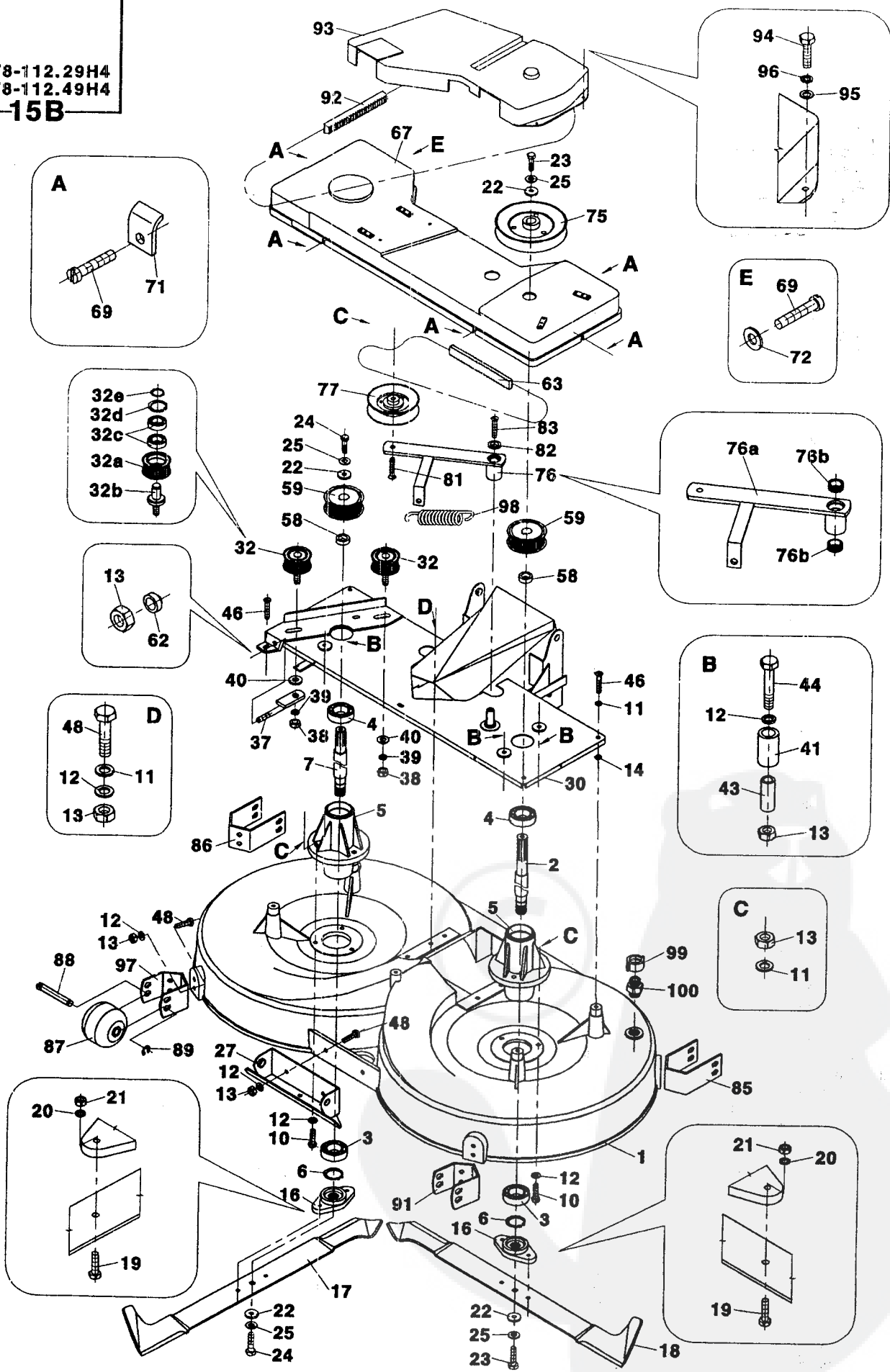




15 Sekačka		Hackener		MT8-...							
B Faucheuse rotative		Cutter		110					112		
1	2	3	4	.25 M4	.26 M4	.26 H4	.28 H4	.29 H4	.29 H4	.49 H4	
-	Sekačka Faucheuse rotative	Hackener Cutter	E3565	-	-	-	-	-	-	1	1
1	Kryt nožů Capot de protection	Deckel Cover	E3570	-	-	-	-	-	-	1	1
2	Hřídel Arbre	Welle Shaft	D3189	-	-	-	-	-	-	1	1
3	Ložisko 6204 RS Roulement	Lager Bearing	592 806	CSN 024640	-	-	-	-	-	2	2
4	Ložisko 6204 A 2RS Roulement	Lager Bearing	096 473	CSN 024640	-	-	-	-	-	2	2
5	Náboj Moyeu	Nabe Hub	D0046	-	-	-	-	-	-	2	2
6	Pojistný kroužek 20 Bague de blocage	Sicherung ring Circlip	077 546	CSN 022930	-	-	-	-	-	2	2
7	Hřídel Arbre	Welle Shaft	D3188	-	-	-	-	-	-	1	1
10	Šroub M8x40 Vis	Schraube Screw	066 646	CSN 021101.55	-	-	-	-	-	6	6
11	Podložka 9 Rondelle	Unterlage Washer	071 226	CSN 021729.15	-	-	-	-	-	12	12
12	Podložka 8.4 Rondelle	Unterlage Washer	070 812	CSN 021702.15	-	-	-	-	-	42	42
13	Maticе M8 Écrou	Mutter Nut	596 142	CSN 021492.25	-	-	-	-	-	28	28
14	Podložka 8 Rondelle	Unterlage Washer	276 721	CSN 021740.05	-	-	-	-	-	5	5
16	Unašeč Entraîneur	Mitnehmer Driver	D0087	-	-	-	-	-	-	2	2
17	Nůž pravý Couteau droit	Messer Knife	E4284	-	-	-	-	-	-	1	1
18	Nůž levý Couteau gauche	Messer Knife	E4283	-	-	-	-	-	-	1	1
19	Šroub M6x25 Vis	Schraube Screw	277 415	CSN 021103.15	-	-	-	-	-	4	4
20	Podložka 6.4 Rondelle	Unterlage Washer	070 805	CSN 021702.15	-	-	-	-	-	4	4
21	Maticе M6 Écrou	Mutter Nut	596 275	CSN 021492.25	-	-	-	-	-	4	4
22	Podložka Rondelle	Unterlage Washer	D0881	-	-	-	-	-	-	4	4
23	Šroub M10x1x25 Vis	Schraube Screw	016 862	CSN 021103.50	-	-	-	-	-	2	2
24	Šroub M10x1x25L Vis	Schraube Screw	D3220	-	-	-	-	-	-	2	2
25	Podložka 11 Rondelle	Unterlage Washer	071 233	CSN 021729.15	-	-	-	-	-	4	4
27	Závěs Suspension	Gehaenger Suspension	E3595	-	-	-	-	-	-	1	1
30	Deska Plaque	Platte Plate	E3586	-	-	-	-	-	-	1	1
32	Kladka Z=22 Galet	Rolle Roller	E3682	-	-	-	-	-	-	2	2
32a	Kladka Z=22 Galet	Rolle Roller	E3683	-	-	-	-	-	-	2	2
32b	Čep Cheville	Bolzen Pin	E3693	-	-	-	-	-	-	2	2
32c	Ložisko 6202 A 2RS Roulement	Lager Bearing	684 010	CSN 024640	-	-	-	-	-	4	4
32d	Pojistný kroužek 35 Bague de blocage	Sicherung ring Circlip	077 973	CSN 022931	-	-	-	-	-	2	2
32e	Pojistný kroužek 15 Bague de blocage	Sicherung ring Circlip	077 490	CSN 022930	-	-	-	-	-	2	2
37	Napínák Tendeur	Spanner Tightener	D3690	-	-	-	-	-	-	1	1
38	Maticе M10 Écrou	Mutter Nut	069 183	CSN 021401.25	-	-	-	-	-	2	2
39	Podložka 10 Rondelle	Unterlage Washer	071 541	CSN 021740.05	-	-	-	-	-	2	2
40	Podložka Rondelle	Unterlage Washer	D0392	-	-	-	-	-	-	2	2
41	Pouzdro 4-D0050 Douille	Hülse Bush	011 600	-	-	-	-	-	-	4	4
43	Pouzdro Douille	Hülse Bush	D0049	-	-	-	-	-	-	4	4

MT8-112.29H4  
MT8-112.49H4

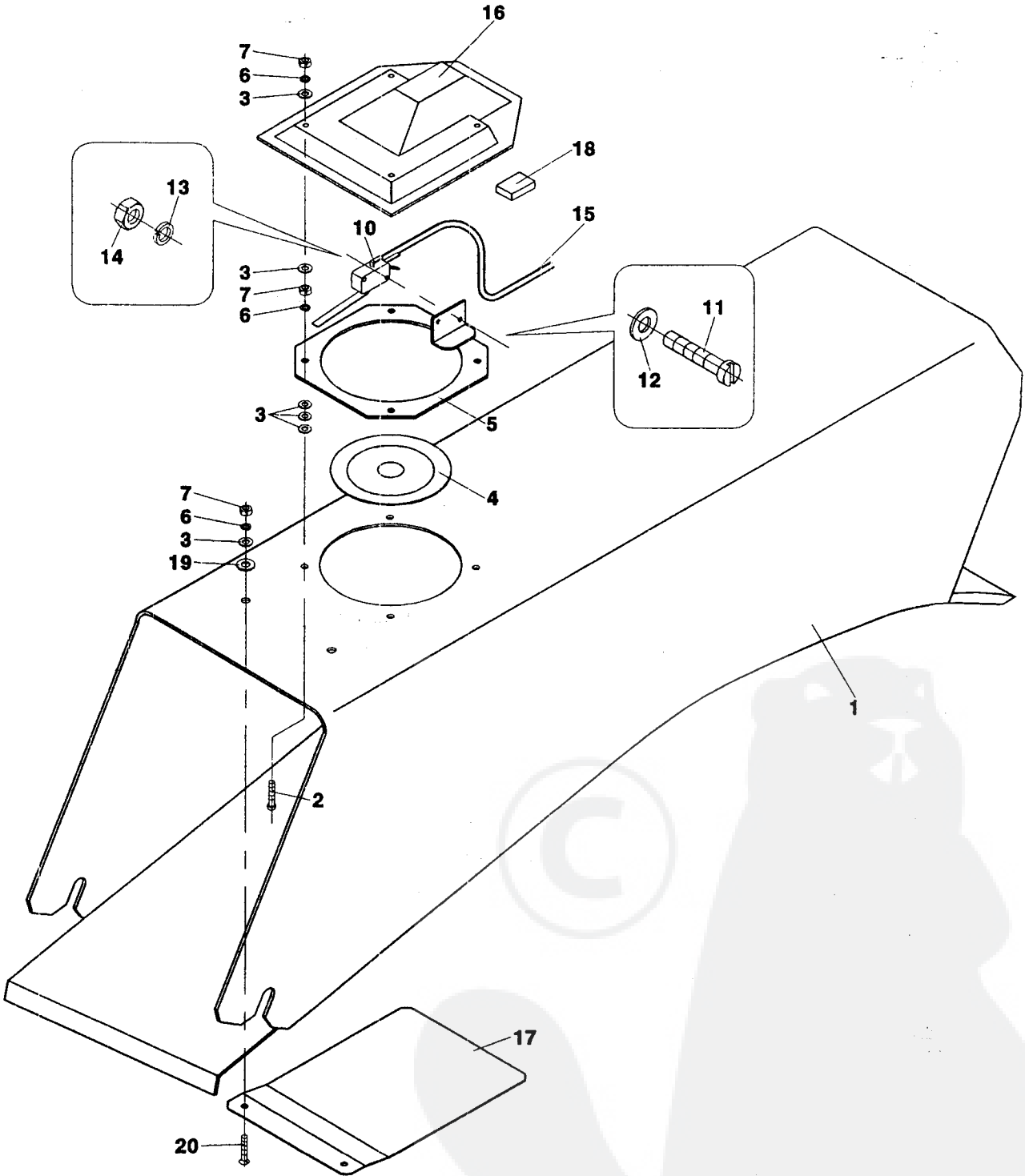
15B



15 Sekačka		Hackener		MT8-...							
B Faucheuse rotative		Cutter		110					112		
1	2	3	4	.25 M4	.26 M4	.26 H4	.28 H4	.29 H4	.29 H4	.49 H4	
44	Sroub M8x50 Vis	Schraube Screw	066 660	CSN 021101.55	-	-	-	-	-	4	4
46	Sroub M8x25 Vis	Schraube Screw	067 305	CSN 021103.55	-	-	-	-	-	5	5
48	Sroub M8x30 Vis	Schraube Screw	067 312	CSN 021103.55	-	-	-	-	-	16	16
58	Rozpěrka Cale	Spreitze Spacer	D3199		-	-	-	-	-	2	2
59	Kladka Z=40 Galet	Rolle Roller	E3685		-	-	-	-	-	2	2
62	Podložka Rondelle	Unterlage Washer	D3586		-	-	-	-	-	1	1
63	Řemen ozubený TP2000-8M-20-PGGT Courroie dentée	Riemen Belt	040 769	GATES	-	-	-	-	-	1	1
67	Kryt Couvercle	Deckel Cover	E3575		-	-	-	-	-	1	1
69	Sroub 3.9x13 Vis	Schraube Screw	309 462	CSN 021232.05	-	-	-	-	-	6	6
71	Podložka Rondelle	Unterlage Washer	E0672		-	-	-	-	-	5	5
72	Podložka 4.3 Rondelle	Unterlage Washer	070 980	CSN 021726.15	-	-	-	-	-	1	1
75	Řemenice Poulive	Riemensch. Pulley	D3236		-	-	-	-	-	1	1
76	Rameno kladky s pouzdrim Bras de galet	Arm Arm	E0673		-	-	-	-	-	1	1
76a	Rameno kladky Bras de galet	Arm Arm	E0674		-	-	-	-	-	1	1
76b	Pouzdro Douille	Hülse Bush	E0678		-	-	-	-	-	2	2
77	Kladka Galet-tendeur	Rolle Roller	E3594		-	-	-	-	-	1	1
81	Sroub M8x35 Vis	Schraube Screw	394 360	CSN 021151.25	-	-	-	-	-	1	1
82	Podložka Rondelle	Unterlage Washer	E0680		-	-	-	-	-	1	1
83	Sroub M8x20 Vis	Schraube Screw	278 893	CSN 021151.25	-	-	-	-	-	1	1
85	Držák L Support	Halter Holder	E3598		-	-	-	-	-	1	1
86	Držák P Support	Halter Holder	E3599		-	-	-	-	-	1	1
87	Kolo 4-E3569 Roue	Rad Wheel	026 445		-	-	-	-	-	8	8
88	Čep Cheville	Bolzen Pin	D0048		-	-	-	-	-	4	4
89	Kroužek 9 Anneau	Ring Ring	643 325	CSN 022929.05	-	-	-	-	-	4	4
91	Držák přední L Support	Halter Holder	E3604		-	-	-	-	-	1	1
92	Řemen B-1400 Li Courroie	Riemen Belt	049 653	CSN 023110	-	-	-	-	-	1	1
93	Kryt náhonu 3-E0682 Couvercle	Deckel Cover	018 691		-	-	-	-	-	1	1
94	Sroub M5x16 Vis	Schraube Screw	580 792	CSN 021103.15	-	-	-	-	-	4	4
95	Podložka 5.3 Rondelle	Unterlage Washer	070 476	CSN 021702.15	-	-	-	-	-	4	4
96	Podložka 5 Rondelle	Unterlage Washer	071 513	CSN 021740.05	-	-	-	-	-	4	4
97	Držák přední P Support	Halter Holder	E3605		-	-	-	-	-	1	1
98	Pružina 3.75x39x270x54.25 A=8 E2789 Ressort	Feder Spring	026 683		-	-	-	-	-	1	1
99	Matice převlečná DN13 Z=3/4" Écrou	Mutter Nut	021 064		-	-	-	-	-	2	2
100	Vsuvka 3/4" Duesse	Nozzle Duesse	026 452		-	-	-	-	-	2	2

MT8-110.25M4  
MT8-110.26M4  
MT8-110.26H4  
MT8-110.28H4  
MT8-110.29H4  
MT8-112.29H4  
MT8-112.49H4

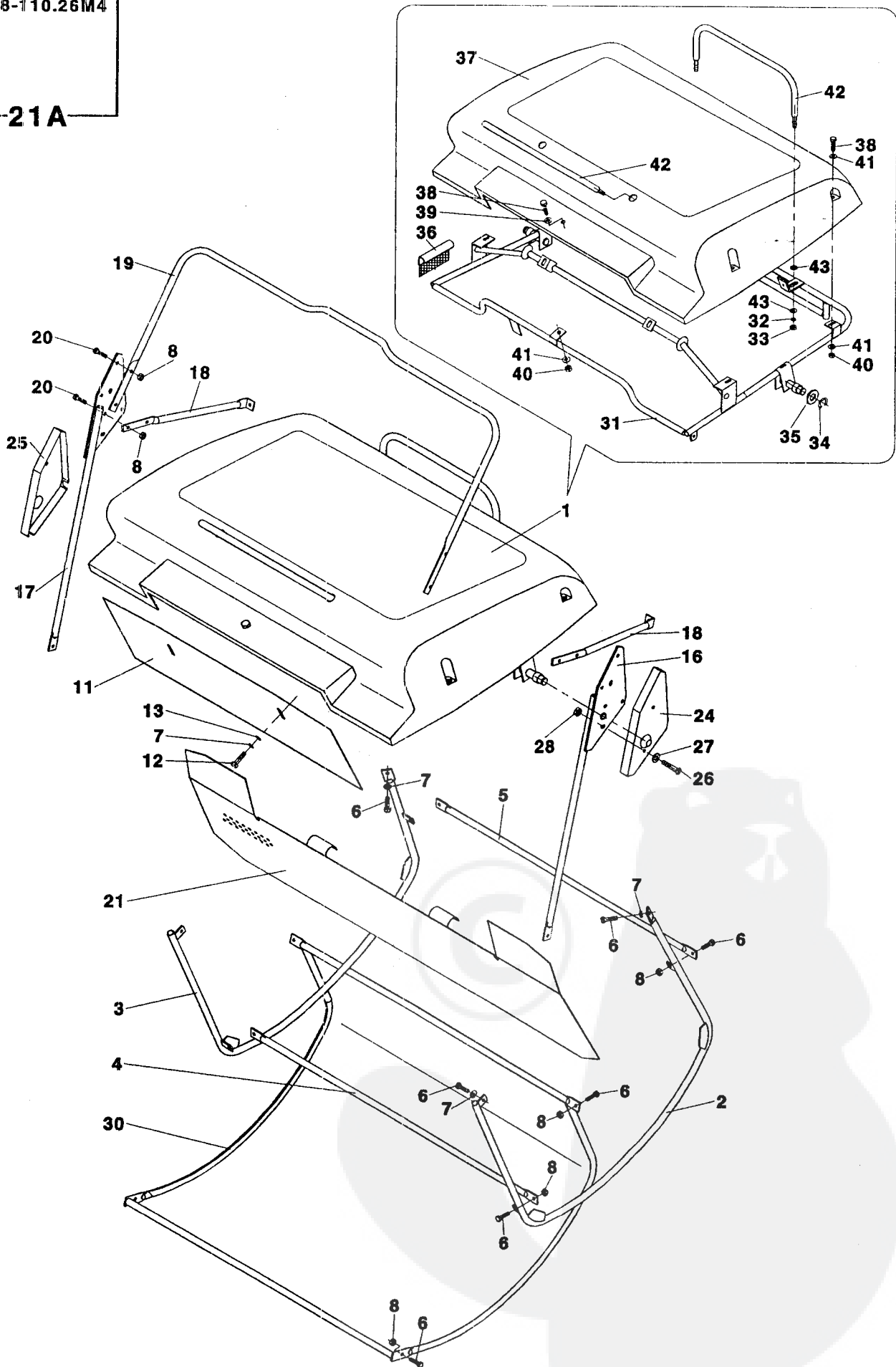
20





MT8-110.25M4  
MT8-110.26M4

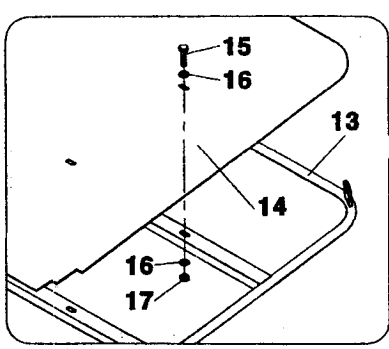
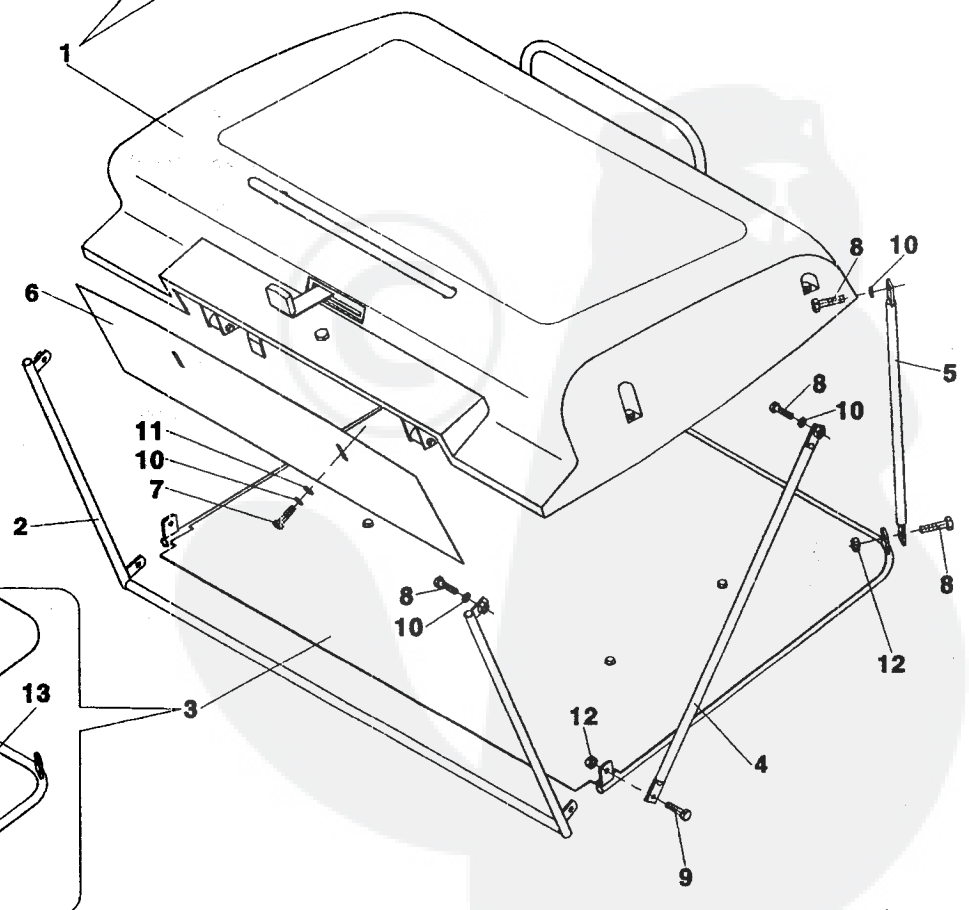
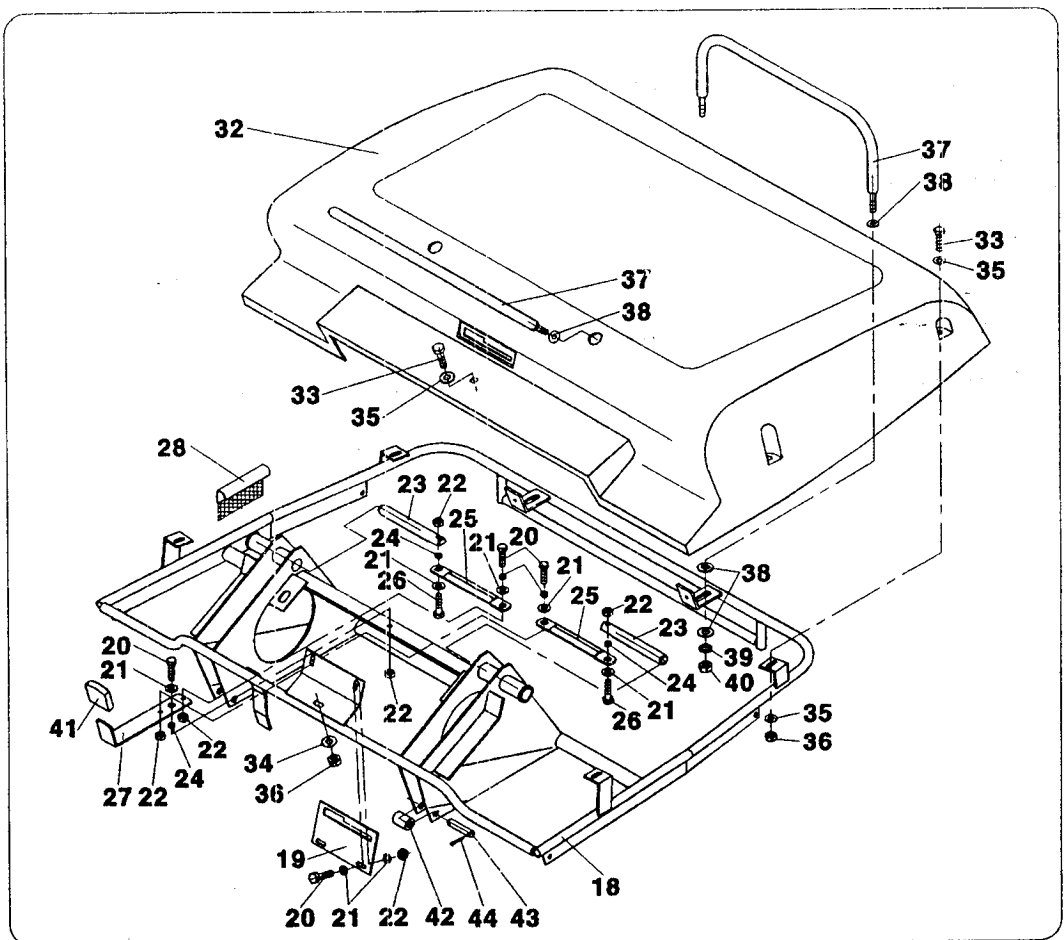
21A



21 Zásobník rozložený Bunker				MT8-...							
A Trémie Bunker				110					112		
1	2	3	4	.25 M4	.26 M4	.26 H4	.28 H4	.29 H4	.29 H4	.49 H4	
-	Zásobník rozložený Trémie	Bunker Bunker	Y0230	1	1	-	-	-	-	-	
1	Víko zásobníku Couvercle	Deckel Cover	E2714	1	1	-	-	-	-	-	
2	Bočnice levá Tole	Seitenteil Side	E2755	1	1	-	-	-	-	-	
3	Bočnice pravá Tole	Seitenteil Side	E2756	1	1	-	-	-	-	-	
4	Příčka Travers	Diagonale Bar	E2750	1	1	-	-	-	-	-	
5	Příčka Travers	Diagonale Bar	E2754	1	1	-	-	-	-	-	
6	Šroub M6x16 Vis	Schraube Screw	062 841	CSN 021103.15	12	12	-	-	-	-	
7	Podložka 6 Rondelle	Unterlage Washer	276 700	CSN 021740.05	6	6	-	-	-	-	
8	Maticice M6 Écrou	Mutter Nut	596 275	CSN 021492.25	16	16	-	-	-	-	
11	Clona Disphragme	Blende Protective	E2766	1	1	-	-	-	-	-	
12	Šroub M6x10 Vis	Schraube Screw	062 813	CSN 021103.15	2	2	-	-	-	-	
13	Podložka 6.4 Rondelle	Unterlage Washer	070 805	CSN 021702.15	6	6	-	-	-	-	
16	Závěs levý Suspension	Gehaenger Suspension	E2735	1	1	-	-	-	-	-	
17	Závěs pravý Suspension	Gehaenger Suspension	E2736	1	1	-	-	-	-	-	
18	Trubka Tube	Rohr Tube	E2751	2	2	-	-	-	-	-	
19	Madlo Manche	Griff Rail	E3443	1	1	-	-	-	-	-	
20	Šroub M6x16 Vis	Schraube Screw	062 841	CSN 021103.15	8	8	-	-	-	-	
21	Kryt Couvercle	Deckel Cover	E2760	1	1	-	-	-	-	-	
24	Kryt levý 2-E2767 Couvercle	Deckel Cover	022 696	1	1	-	-	-	-	-	
25	Kryt pravý 2-E2768 Couvercle	Deckel Cover	022 682	1	1	-	-	-	-	-	
26	Šroub M5x20 Vis	Schraube Screw	649 610	CSN 021151.25	4	4	-	-	-	-	
27	Podložka 5.3 Rondelle	Unterlage Washer	070 476	CSN 021702.15	4	4	-	-	-	-	
28	Maticice M5 Écrou	Mutter Nut	111 545	CSN 021492.25	4	4	-	-	-	-	
30	Dno zásobníku Corps	Boden Bottom	E2745	1	1	-	-	-	-	-	
31	Rám horní Cadre	Rahmen Frame	E2715	1	1	-	-	-	-	-	
32	Podložka 10 Rondelle	Unterlage Washer	071 541	CSN 021740.05	4	4	-	-	-	-	
33	Maticice M10 Écrou	Mutter Nut	069 183	CSN 021401.25	4	4	-	-	-	-	
34	Kroužek 15 Bague	Ring Ring	007 252	CSN 022929.05	2	2	-	-	-	-	
35	Podložka 19 Rondelle	Unterlage Washer	070 546	CSN 021702.15	2	2	-	-	-	-	
36	Potah zásobníku 3-E2730 Revefement	Überzug Coat	022 360	1	1	-	-	-	-	-	
37	Kryt zásobníku Couvercle de la trém	Deckel Cover	E2731	1	1	-	-	-	-	-	
38	Šroub M5x16 Vis	Schraube Screw	580 792	CSN 021103.15	5	5	-	-	-	-	
40	Maticice M5 Écrou	Mutter Nut	111 545	CSN 021492.25	5	5	-	-	-	-	
41	Podložka 5.5 Rondelle	Unterlage Washer	071 205	CSN 021729.15	9	9	-	-	-	-	
42	Oblouk Main courante	Bogen Bend	E3436	2	2	-	-	-	-	-	
43	Podložka 10.5 Rondelle	Unterlage Washer	070 504	CSN 021702.15	8	8	-	-	-	-	
44	Madlo Manche	Griff Rail	E3444	1	1	-	-	-	-	-	

MT8-110.26H4  
 MT8-110.28H4  
 MT8-110.29H4  
 MT8-112.29H4  
 MT8-112.49H4

**21B**

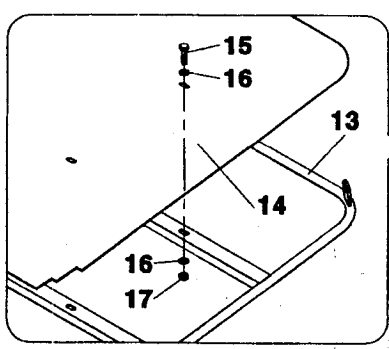
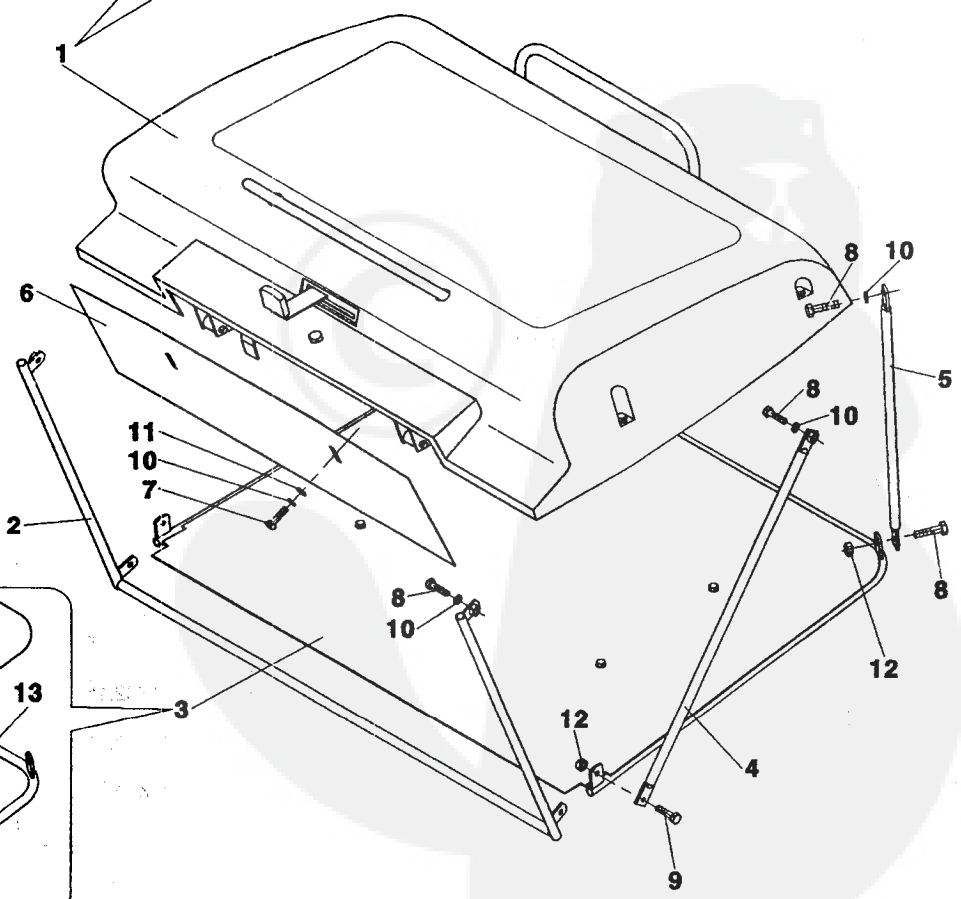
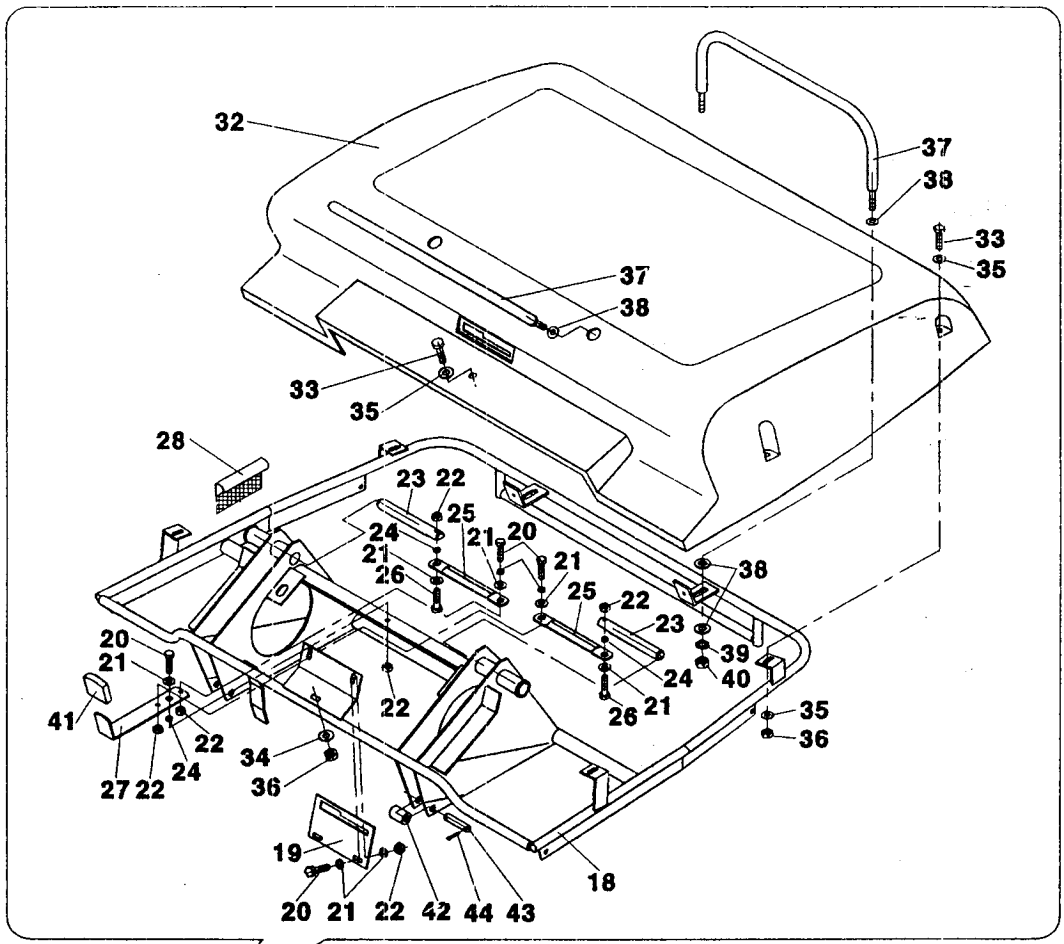




21 Zásobník rozložený Bunker				MT8-...							
B Trémie		Bunker		110					112		
1	2	3	4	.25 M4	.26 M4	.26 H4	.28 H4	.29 H4	.29 H4	.49 H4	
-	Zásobník rozložený Trémie	Bunker Bunker	Y0430	-	-	1	1	1		1	1
1	Víko zásobníku Couvercle	Deckel Cover	E3531	-	-	1	1	1		1	1
2	Přední rám Cadre	Rahmen Frame	E3382	-	-	1	1	1		1	1
3	Rám dna Cadre	Rahmen Frame	E3384	-	-	1	1	1		1	1
4	Vzpěra I Travers	Diagonale Bar	E3391	-	-	2	2	2		2	2
5	Vzpěra II Travers	Diagonale Bar	E3393	-	-	2	2	2		2	2
6	Clona Disphragme	Blende Protective	E2766	-	-	1	1	1		1	1
7	Šroub M6x10 Vis	Schraube Screw	062 813	CSN 021103.15	-	-	2	2	2	2	2
8	Šroub M6x16 Vis	Schraube Screw	067 242	CSN 021103.55	-	-	8	8	8	8	8
9	Šroub M6x20 Vis	Schraube Screw	431 736	CSN 021103.55	-	-	2	2	2	2	2
10	Podložka 6 Rondelle	Unterlage Washer	276 700	CSN 021740.05	-	-	8	8	8	8	8
11	Podložka 6.4 Rondelle	Unterlage Washer	070 805	CSN 021702.15	-	-	2	2	2	2	2
12	Maticice M6 Écrou	Mutter Nut	596 275	CSN 021492.25	-	-	4	4	4	4	4
13	Rám dna Cadre	Rahmen Frame	E3385	-	-	1	1	1		1	1
14	Dno zásobníku Corps	Boden Bottom	E3389	-	-	1	1	1		1	1
15	Šroub M6x16 Vis	Schraube Screw	067 242	CSN 021103.55	-	-	4	4	4	4	4
16	Podložka 6.4 Rondelle	Unterlage Washer	070 805	CSN 021702.15	-	-	8	8	8	8	8
17	Maticice M6 Écrou	Mutter Nut	596 275	CSN 021492.25	-	-	4	4	4	4	4
18	Rám horní Cadre	Rahmen Frame	E3532	-	-	1	1	1		1	1
19	Vedení Conduite	Leitung Line	E3374	-	-	1	1	1		1	1
20	Šroub M6x16 Vis	Schraube Screw	067 242	CSN 021103.15	-	-	5	5	5	5	5
21	Podložka 6.4 Rondelle	Unterlage Washer	070 805	CSN 021702.15	-	-	9	9	9	9	9
22	Maticice M6 Écrou	Mutter Nut	596 275	CSN 021492.25	-	-	5	5	5	5	5
23	Čep Tourillon	Bolzen Pin	E0631	-	-	2	2	2		2	2
24	Rozpěrka Entretoise	Spreitze Spacer	E0633	-	-	5	5	5		5	5
25	Táhlo Tige de traction	Zugstange Draw. rod	E0634	-	-	2	2	2		2	2
26	Šroub M6x25 Vis	Schraube Screw	093 145	CSN 021101.55	-	-	2	2	2	2	2
27	Páka Lever	Hebel Lever	E3375	-	-	1	1	1		1	1
28	Potah zásobníku 3-E3538 Revetement	Überzug Coat	026 144	-	-	1	1	1		1	1
32	Víko zásobníku Couvercle	Deckel Cover	E3373	-	-	1	1	1		1	1
33	Šroub M5x16 Vis	Schraube Screw	580 792	CSN 021103.15	-	-	5	5	5	5	5
34	Podložka 5.3 Rondelle	Unterlage Washer	070 476	CSN 021702.15	-	-	1	1	1	1	1
35	Podložka 5.5 Rondelle	Unterlage Washer	071 205	CSN 021729.15	-	-	9	9	9	9	9
36	Maticice M5 Écrou	Mutter Nut	111 545	CSN 021492.25	-	-	5	5	5	5	5
37	Oblouk Main courante	Bogen Bend	E3436	-	-	2	2	2		2	2
38	Podložka 10.5 Rondelle	Unterlage Washer	070 504	CSN 021702.15	-	-	8	8	8	8	8
39	Podložka 10 Rondelle	Unterlage Washer	071 541	CSN 021740.05	-	-	4	4	4	4	4

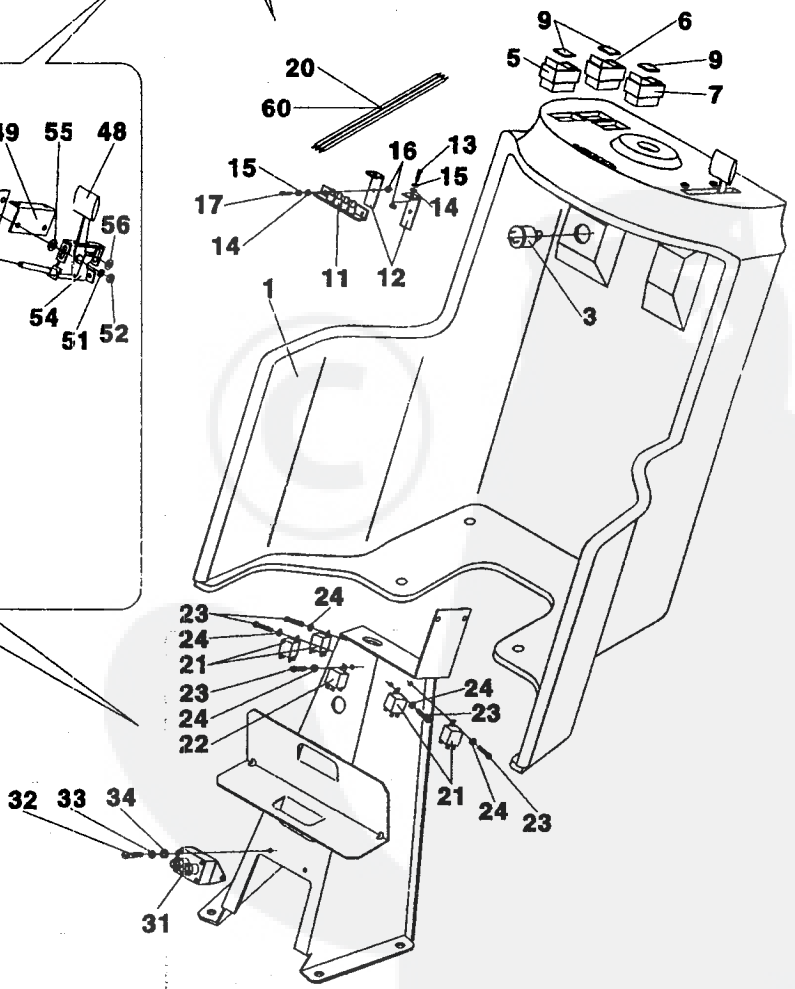
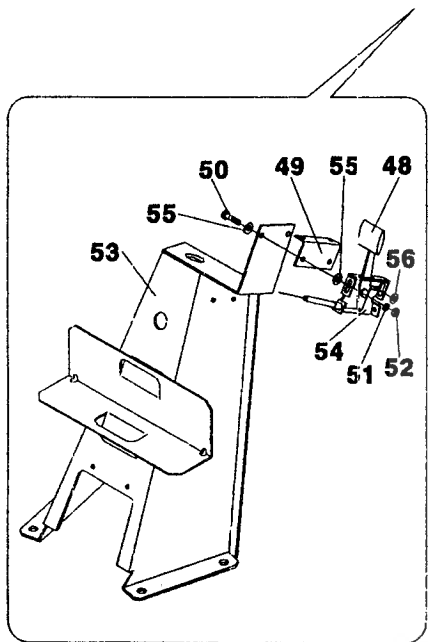
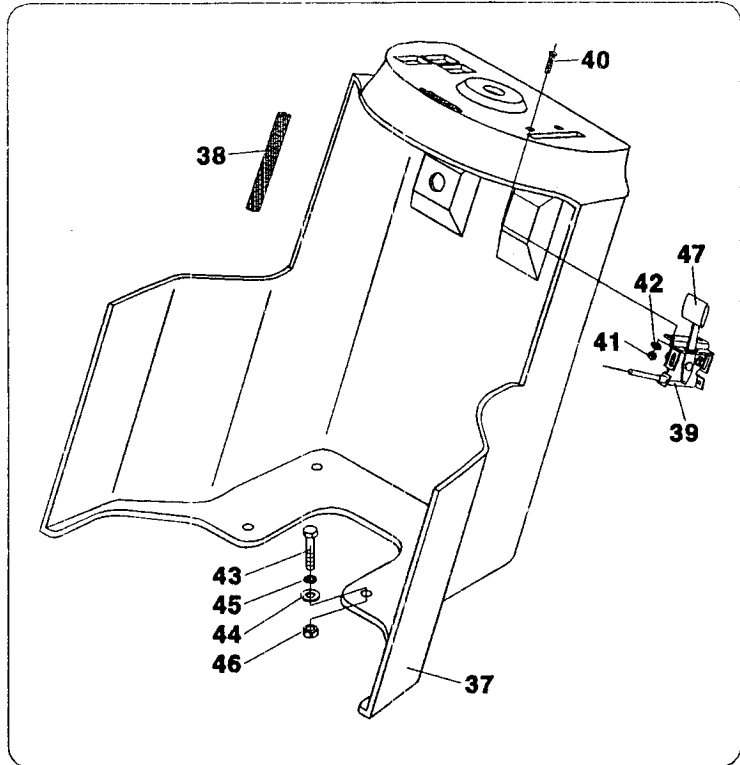
MT8-110.26H4  
 MT8-110.28H4  
 MT8-110.29H4  
 MT8-112.29H4  
 MT8-112.49H4

**21B**



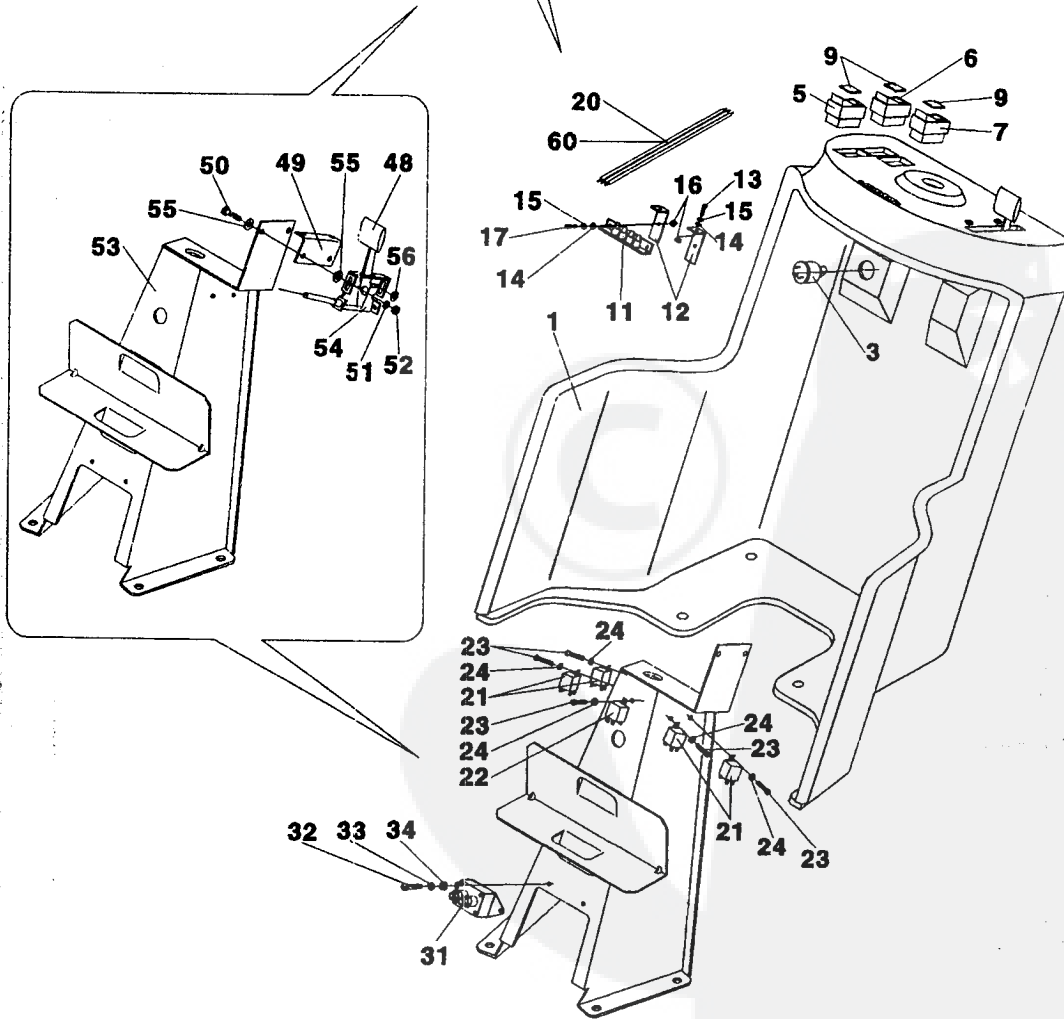
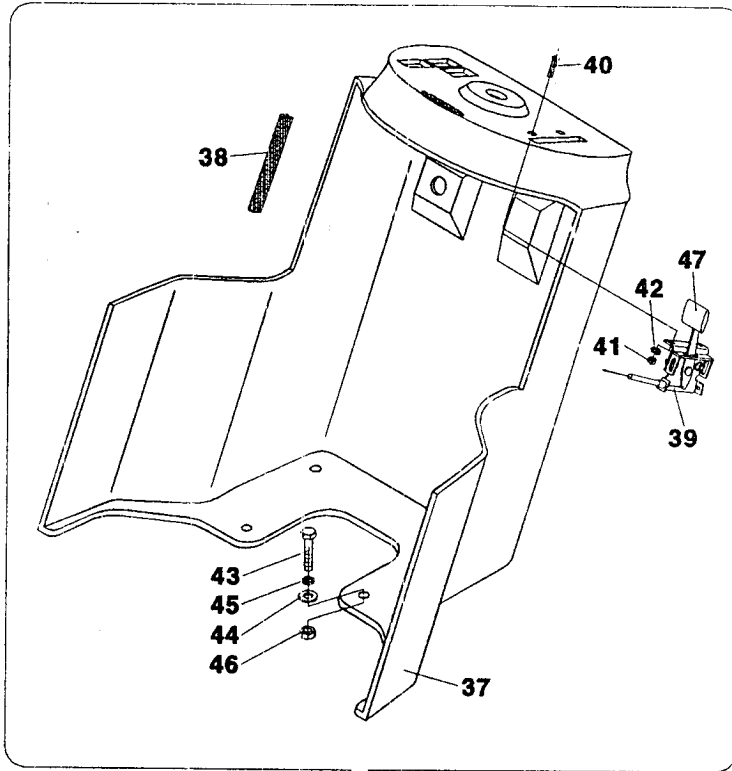


25A



25 Panel přístrojů		Armaturentafel kasten		MT8-...							
A Panneau		Instrumental panel		110					112		
1	2	3	4	.25 M4	.26 M4	.26 H4	.28 H4	.29 H4	.29 H4	.49 H4	
-	Panel přístrojů Panneau	Armaturentafel Instrumental panel	E4266	1	-	-	-	-	-	-	
1	Panel s ovládním Panneau	Panel Panel	E4271	1	-	-	-	-	-	-	
3	Spínací skříňka 14.111.000 Comm. d'éc. etd' all	Schaltkasten Switch box	007 385	1	-	-	-	-	-	-	
5	Spínač 16.354.100.01 Commutateur	Schalter Switch	017 871	1	-	-	-	-	-	-	
6	Spínač 17.350.100.01 Commutateur	Schalter Switch	018 110	1	-	-	-	-	-	-	
7	Spínač 16.350.100.01 Commutateur	Schalter Switch	018 131	1	-	-	-	-	-	-	
9	Záslepka P/N 13.350.115 Bouchon	Verblendung Blinder	021 036	3	-	-	-	-	-	-	
11	Deska kontrolék E0923 Plaque	Platte Plate	017 983	1	-	-	-	-	-	-	
12	Držák Support	Halter Holder	E0939	2	-	-	-	-	-	-	
13	Šroub M3x10 Vis	Schraube Screw	410 686	CSN 021151.24	2	-	-	-	-	-	
14	Podložka 3.2 Rondelle	Unterlage Washer	310 440	CSN 021702.14	4	-	-	-	-	-	
15	Podložka 3 Rondelle	Unterlage Washer	288 063	CSN 021740.04	4	-	-	-	-	-	
16	Maticice M3 Écrou	Mutter Nut	310 461	CSN 021401.24	4	-	-	-	-	-	
17	Šroub M3x8 Vis	Schraube Screw	458 721	CSN 021131.24	2	-	-	-	-	-	
20	Svazek vodičů MT8-110.22 Faisceau de cond.	Buendel Bundle	E3910	-	-	-	-	-	-	-	
20	Svazek vodičů MT8-110.25 Faisceau de cond.	Buendel Bundle	E3911	1	-	-	-	-	-	-	
21	Relé přepínací 12V Régulateur	Relais Relay	012 182	4	-	-	-	-	-	-	
22	Relé 443811445145 Régulateur	Relais Relay	022 332	1	-	-	-	-	-	-	
23	Šroub 4.8x9.5 Vis	Schraube Screw	022 262	CSN 021232.05	5	-	-	-	-	-	
24	Podložka 5.3 Rondelle	Unterlage Washer	071 674	CSN 021745.05	5	-	-	-	-	-	
31	Solenoid 424 285 Solénoide	Magnetschalter Selenod	007 630	RAPID 12V HD 50%	1	-	-	-	-	-	
32	Šroub M6x12 Vis	Schraube Screw	475 700	CSN 021131.24	2	-	-	-	-	-	
33	Podložka 6.4 Rondelle	Unterlage Washer	070 483	CSN 021702.14	2	-	-	-	-	-	
34	Podložka 6.4 Rondelle	Unterlage Washer	071 681	CSN 021745.05	2	-	-	-	-	-	
37	Panel Panneau	Panel Panel	E4276	1	-	-	-	-	-	-	
38	Lemovka Profil de fermeture	Einfassband Edgins	Y0234	1	-	-	-	-	-	-	
40	Šroub M5x12 Vis	Schraube Screw	065 056	CSN 021151.25	2	-	-	-	-	-	
41	Podložka 5.3 Rondelle	Unterlage Washer	071 674	CSN 021745.05	2	-	-	-	-	-	
42	Maticice M5 Écrou	Mutter Nut	069 155	CSN 021401.25	2	-	-	-	-	-	
43	Šroub M8x25 Vis	Schraube Screw	067 305	CSN 021103.55	4	-	-	-	-	-	
44	Podložka 8.4 Rondelle	Unterlage Washer	070 812	CSN 021702.15	8	-	-	-	-	-	
45	Podložka 8 Rondelle	Unterlage Washer	276 721	CSN 021740.05	4	-	-	-	-	-	
46	Maticice M8 Écrou	Mutter Nut	069 176	CSN 021401.25	4	-	-	-	-	-	
47	Ovladač plynu Commande	Betätigung Flap actuator	E3042	1	-	-	-	-	-	-	
49	Držák Support	Halter Holder	E3026	1	-	-	-	-	-	-	
50	Šroub M5x20 Vis	Schraube Screw	037 100	CSN 021103.15	2	-	-	-	-	-	
51	Podložka 5 Rondelle	Unterlage Washer	071 513	CSN 021740.05	2	-	-	-	-	-	

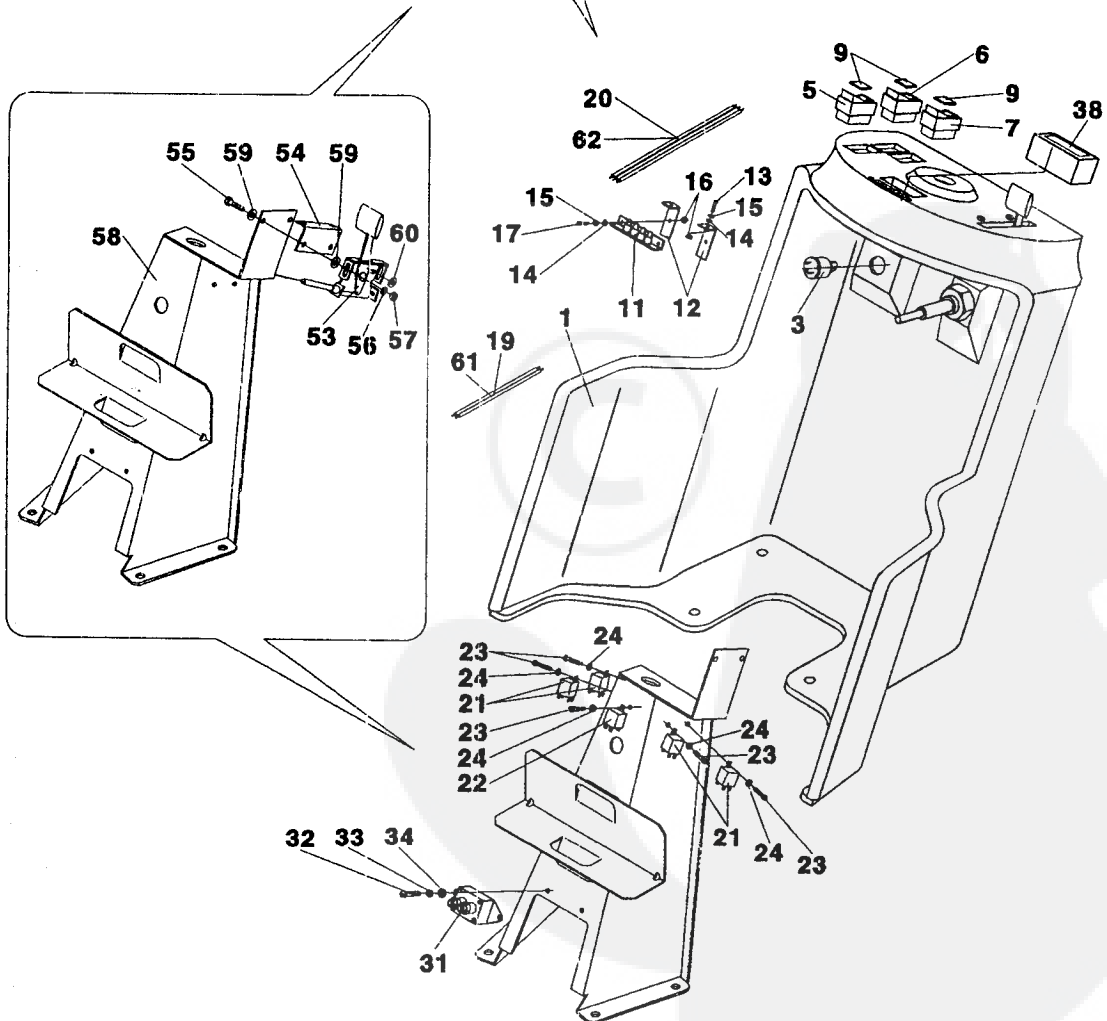
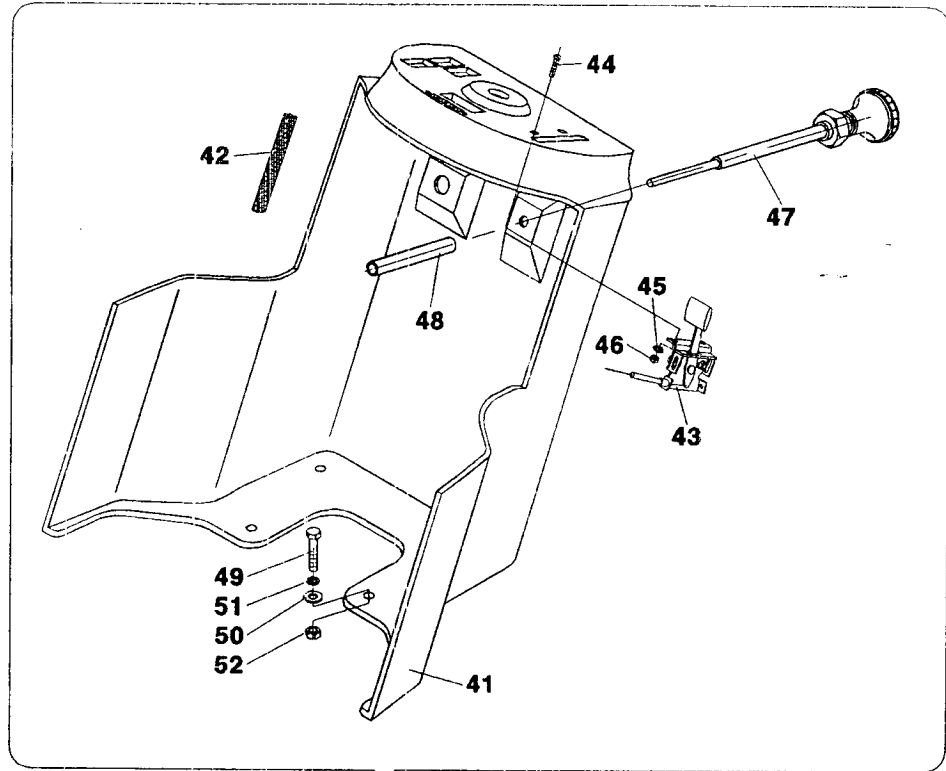
25A





MT8-110.26M4  
 MT8-110.26H4  
 MT8-110.28H4  
 MT8-110.29H4  
 MT8-112.29H4  
 MT8-112.49H4

25B

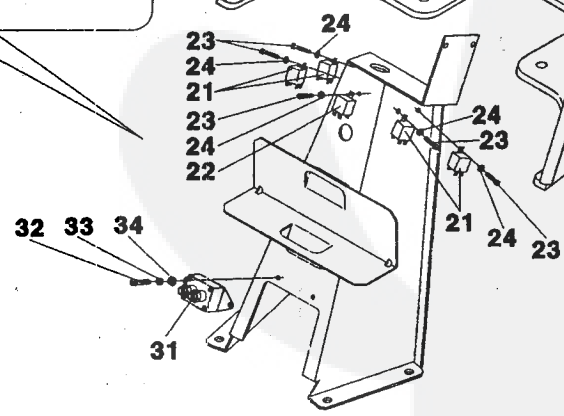
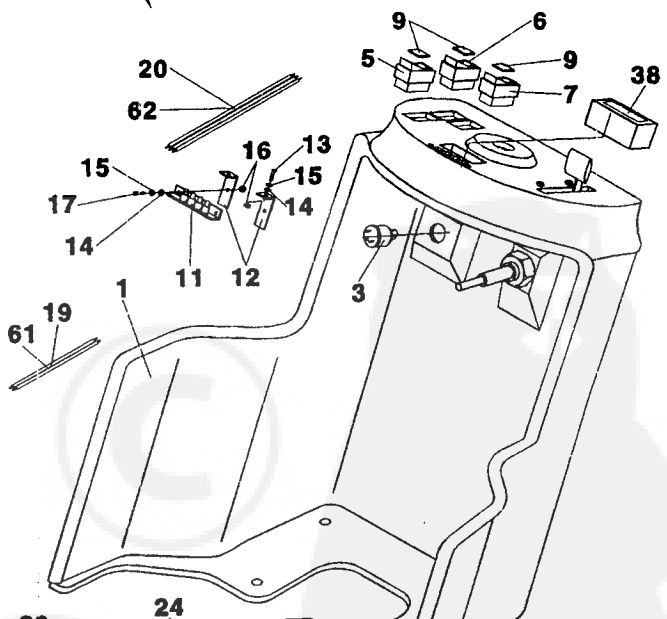
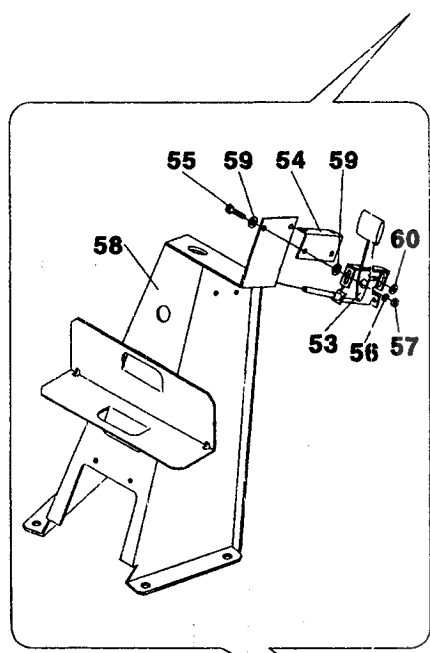
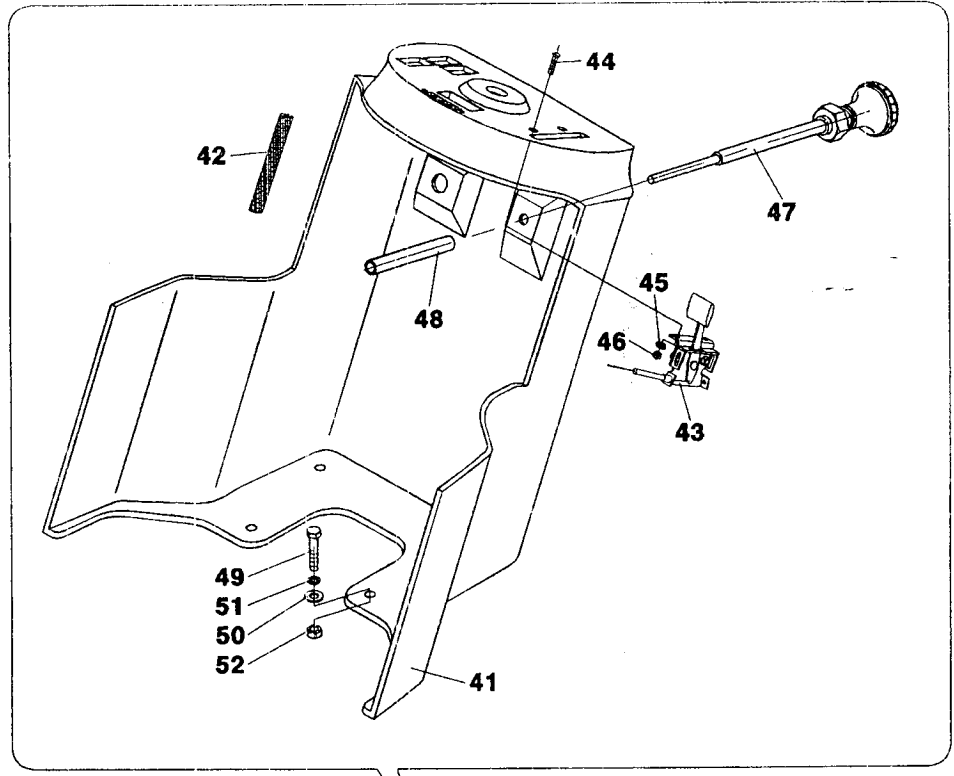




25 Panel přístrojů		Armaturentafel kasten		MT8-...							
B Panneau		Instrumental panel		110					112		
1	2	3	4	.25 M4	.26 M4	.26 H4	.28 H4	.29 H4		.29 H4	.49 H4
-	Panel přístrojů Panneau	Armaturentafel Instrumental panel	E4267	-	1	-	-	-		-	-
-	Panel přístrojů Panneau	Armaturentafel Instrumental panel	E4268	-	-	1	1	1		1	-
-	Panel přístrojů Panneau	Armaturentafel Instrumental panel	E4269	-	-	-	-	-		-	1
1	Panel s ovládním Panneau	Panel Panel	E4272	-	1	1	1	1		1	-
1	Panel s ovládním Panneau	Panel Panel	E4273	-	-	-	-	-		-	1
3	Spínací skříňka 14.111.000 Comm. d'éc. etd' all	Schaltkasten Switch box	007 385	-	1	1	1	1		1	1
5	Spínač 16.354.100.01 Commutateur	Schalter Switch	017 871	-	1	1	1	1		1	1
6	Spínač 17.350.100.01 Commutateur	Schalter Switch	018 110	-	1	1	1	1		1	1
7	Spínač 16.350.100.01 Commutateur	Schalter Switch	018 131	-	1	1	1	1		1	1
9	Záslepka P/N 13.350.115 Bouchon	Verblendung Blinder	021 036	-	3	3	3	3		3	3
11	Deska kontroliek E0923 Plaque	Platte Plate	017 983	-	1	1	1	1		1	1
12	Držák Support	Halter Holder	E0938	-	2	2	2	2		2	2
13	Šroub M3x10 Vis	Schraube Screw	410 686	CSN 021151.24	-	2	2	2		2	2
14	Podložka 3.2 Rondelle	Unterlage Washer	310 440	CSN 021702.15	-	4	4	4		4	4
15	Podložka 3 Rondelle	Unterlage Washer	288 063	CSN 021740.04	-	4	4	4		4	4
16	Maticice M3 Écrou	Mutter Nut	069 134	CSN 021401.25	-	4	4	4		4	4
17	Šroub M3x8 Vis	Schraube Screw	458 721	CSN 021131.24	-	2	2	2		2	2
19	Svazek vyklápění 3WN19527 Faisceau de cond.	Buendel Bundle	027 930	-	-	1	1	1		1	1
20	Svazek vodičů MT8-110.26 Faisceau de cond.	Buendel Bundle	E3912	-	1	1	1	1		1	-
20	Svazek vodičů MT8-112.49 Faisceau de cond.	Buendel Bundle	E3913	-	-	-	-	-		-	1
21	Relé přepínací 12V Régulateur	Relais Relay	012 182	-	4	5	5	5		5	5
22	Relé 443811445145 Régulateur	Relais Relay	022 332	-	1	1	1	1		1	1
23	Šroub 4.8x9.5 Vis	Schraube Screw	022 262	CSN 021232.05	-	5	6	6		6	6
24	Podložka 5.3 Rondelle	Unterlage Washer	071 674	CSN 021745.05	-	5	6	6		6	6
31	Solenoid 424 285 Solénoïde	Magnetschalter Selenod	007 630	RAPID 12V HD 50%	-	1	1	1		1	1
32	Šroub M6x12 Vis	Schraube Screw	475 700	CSN 021131.24	-	2	2	2		2	2
33	Podložka 6.4 Rondelle	Unterlage Washer	070 805	CSN 021702.15	-	2	2	2		2	2
34	Podložka 6.4 Rondelle	Unterlage Washer	071 681	CSN 021745.05	-	2	2	2		2	2
38	Počítadlo T41 D45 Compteur	Kilometerzähler Odometer	040 944	ENM	-	1	1	1		1	1
41	Panel Panneau	Panel Panel	E4277	-	1	1	1	1		1	1
42	Lemovka Profil de fermeture	Einfassband Edgins	Y0234	-	1	1	1	1		1	1
43	Ovladač plynu Commande	Betätigung Flap actuator	E3044	-	1	1	1	1		1	-
43	Ovladač plynu Commande	Betätigung Flap actuator	E3634	-	-	-	-	-		-	1
44	Šroub M5x12 Vis	Schraube Screw	065 056	CSN 021151.25	-	2	2	2		2	2
45	Podložka 5.3 Rondelle	Unterlage Washer	071 674	CSN 021745.05	-	2	2	2		2	2
46	Maticice M5 Écrou	Mutter Nut	069 155	CSN 021401.25	-	2	2	2		2	2
47	Ovladač sytiče Commande	Betätigung Flap actuator	E3029	-	1	1	1	1		1	1

MT8-110.26M4  
 MT8-110.26H4  
 MT8-110.28H4  
 MT8-110.29H4  
 MT8-112.29H4  
 MT8-112.49H4

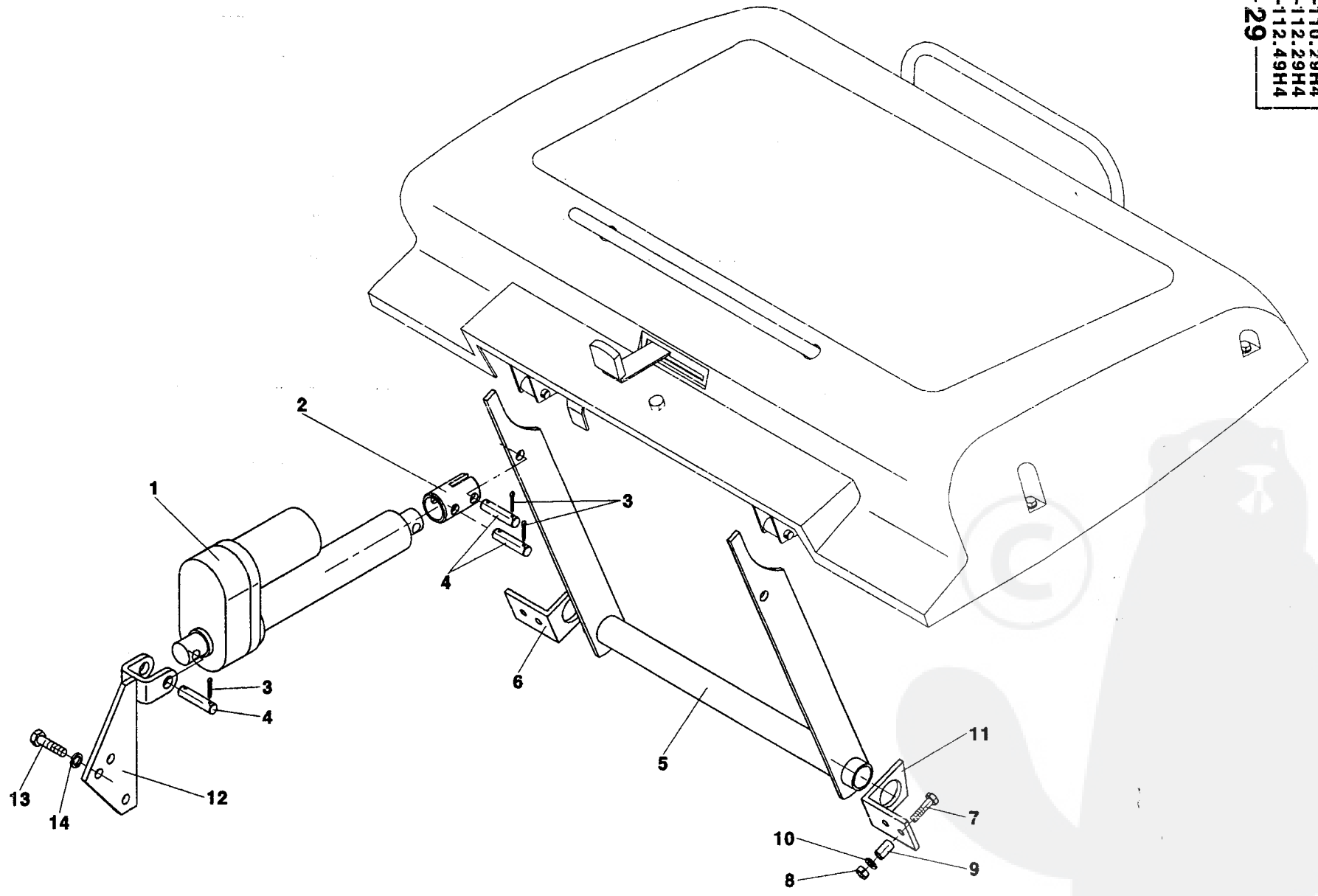
**25B**





MT8-110.26H4  
MT8-110.28H4  
MT8-110.29H4  
MT8-112.49H4

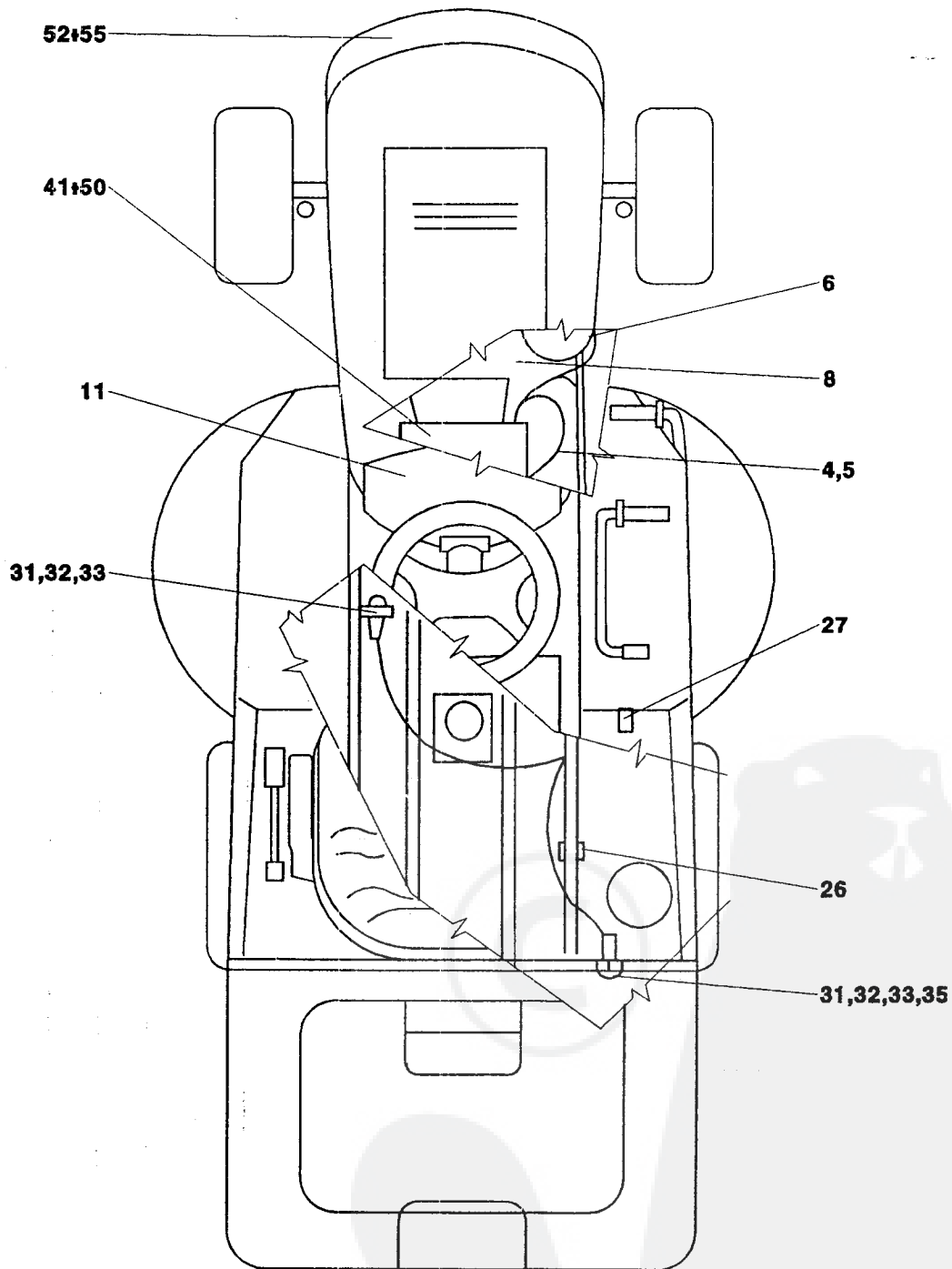
29





MT8-110.25M4  
MT8-110.26M4  
MT8-110.26H4  
MT8-110.28H4  
MT8-110.29H4  
MT8-112.29H4  
MT8-112.49H4

30



30 Elektrovýzbroj		Elektrische anlage		MT8-...						
Égviperment électr.		Elekt. system		110			112			
1	2	3	4	.25 M4	.26 M4	.26 H4	.28 H4	.29 H4	.29 H4	.49 H4
-	Elektrovýzbroj Égviperment électr.	Elektrische anlage Elekt. system	E4261	1	-	-	-	-	-	-
-	Elektrovýzbroj Égviperment électr.	Elektrische anlage Elekt. system	E4262	-	1	-	-	-	-	-
-	Elektrovýzbroj Égviperment électr.	Elektrische anlage Elekt. system	E4263	-	-	1	1	1	1	-
-	Elektrovýzbroj Égviperment électr.	Elektrische anlage Elekt. system	E4264	-	-	-	-	-	-	1
4	Propoj vodič 3WN 19535 Conducteur	Leiter El. conductor	027 874	1	1	1	1	1	1	1
5	Propoj vodič 3WN 19536 Conducteur	Leiter El. conductor	027 881	1	1	1	1	1	1	1
6	Propoj vodič 3WN 19534 Conducteur	Leiter El. conductor	027 902	1	1	1	1	1	1	1
8	Podložka 8.4 Rondelle	Unterlage Washer	426 680	CSN 021745.05	1	1	1	1	1	1
11	Panel přístrojů Panneau	Armat. kasten Instr. panel	E4266	1	-	-	-	-	-	-
11	Panel přístrojů Panneau	Armat. kasten Instr. panel	E4267	-	1	-	-	-	-	-
11	Panel přístrojů Panneau	Armat. kasten Instr. panel	E4268	-	-	1	1	1	1	-
11	Panel přístrojů Panneau	Armat. kasten Instr. panel	E4269	-	-	-	-	-	-	1
26	Průchodka 11x2 Isolateur de traversiores	Durchfuehr. Bushing	052 446	CSN 63 3881.1	-	-	1	1	1	1
27	Spínač 8006 K52 N1 V2 Interrupteur	Schalter Switch	023 096	-	-	1	1	1	1	1
31	Spínač 443854202000 Interrupteur	Schalter Switch	656 670	2	2	2	2	2	2	2
32	Krytka pryžová D0911 Chapcau	Deckel Cover	012 161	2	2	2	2	2	2	2
33	Maticice Écrou	Mutter Nut	D0642	2	2	2	2	2	2	2
35	Těsnící kroužek 14x18x1.5 Bague	Ring Ring	088 082	CSN 029310.3	1	1	1	1	1	1
37	Pásek stahovací 100x2,5 Bande	Band Band	017 941	2	2	2	2	2	2	2
38	Pásek stahovací 200x3,6 Bande	Band Band	007 644	1	1	2	1	1	2	2
39	Pásek s příchýtkou 195x4.8 Bande	Band Band	017 962	3	3	3	3	3	3	3
41	Akumulátor HITECH 10AR Accumulateur	Akku Accumulator	040 967	1	1	1	1	1	1	1
42	Šroub M6x20 Vis	Schraube Screw	308 992	CSN 021103.15	2	2	2	2	2	2
43	Podložka 6.4 Rondelle	Unterlage Washer	070 805	CSN 021702.15	2	2	2	2	2	2
44	Podložka 6 Rondelle	Unterlage Washer	276 700	CSN 021740.05	2	2	2	2	2	2
45	Maticice M6 Écrou	Mutter Nut	276 875	CSN 021401.24	2	2	2	2	2	2
47	Příchýtky Agrafe	Schelle Clip	E3025	1	1	1	1	1	1	1
48	Táhlo Tige	Zugstange Grawing rod	E3024	2	2	2	2	2	2	2
49	Podložka 6.4 Rondelle	Unterlage Washer	070 805	CSN 021702.15	2	2	2	2	2	2
50	Maticice M6 Écrou	Mutter Nut	069 162	CSN 021401.25	2	2	2	2	2	2
52	Uzávěr objímky 8101.339 Fermet. de machon	Verschluss Closure	647 081	-	2	2	2	2	2	2
53	Žárovka 12V 5W BA15S D=18 Lampe	Gluehlampe Lamp	310 181	-	2	2	2	2	2	2
54	Svazek osvětlení 3WN 19528 Faisceau de cond.	Buendel Bundle	027 923	-	1	1	1	1	1	1
55	Pásek s příchýtkou Bande	Band Band	017 962	-	1	1	1	1	1	1

# INDEX

## A

Objednačí číslo  
Bestellnummer  
Nobre de commande  
Ordering number

## B

Číslo skupiny  
Nummer der Gruppe  
Désignation du groupe  
Number of group

## C

Číslo položky katalogu  
Die Positionennummer des Katalogs  
N° de position du catalogue  
Number of catalogue item

A	B	C	A	B	C	A	B	C
006 334	3	25	018 880	8	20	026 151	29	1
006 572	2	11	018 894	8	119	026 445	15B	87
006 572	3	27	019 154	4A	24	026 452	15B	100
007 252	1A	176	019 154	4B	24	026 683	15A	98
007 252	2	14	019 546	1C	149	026 683	15B	98
007 252	2	23	020 881	25B	40	026 774	10	40
007 252	21A	34	021 036	25A	9	026 823	4B	1c
007 385	25A	3	021 036	25B	9	026 865	30	10
007 385	25B	3	021 043	10	40	027 363	4B	1a
007 630	25A	31	021 064	15A	99	027 482	30	10
007 630	25B	31	021 064	15B	99	027 685	2	22
007 644	30	38	021 673	15A	33	027 706	1A	171
008 051	8	26	022 143	3	24	027 874	30	4
008 135	8	6	022 262	25A	23	027 881	30	5
008 135	8	47	022 262	25B	23	027 902	30	6
008 156	1C	125	022 290	1D	97	027 923	30	54
008 170	1C	124	022 290	1E	97	027 930	25B	19
008 702	1B	117	022 332	25A	22	027 944	20	15
011 572	1A	35	022 332	25B	22	028 022	4A	73
011 600	15A	41	022 346	1C	123	028 022	4B	73
011 600	15B	41	022 360	21A	36	028 470	25A	60
012 161	30	32	022 612	1D	98	028 470	25B	62
012 182	25A	21	022 612	1E	98	028 484	25B	61
012 182	25B	21	022 661	4A	17	028 932	1C	157
012 441	15A	87	022 661	4B	17	037 100	25A	50
016 862	15A	23	022 682	21A	25	037 100	25B	55
016 862	15B	23	022 696	21A	24	040 614	8	46
017 570	4A	21	022 766	1C	152	040 768	15A	63
017 570	4B	21	022 920	4A	1	040 769	15B	63
017 626	1A	36	022 962	4B	91	040 944	25B	38
017 626	1A	40	023 061	4B	1	040 955	1B	164
017 822	20	4	023 082	4B	1b	040 967	30	41
017 864	20	16	023 096	30	27	040 993	8	1
017 871	25A	5	024 581	21B	41	043 865	1A	182
017 871	25B	5	024 882	4A	41a	048 854	8	37
017 941	30	37	024 882	4B	41a	049 653	15A	92
017 962	30	39	024 882	4A	43a	049 653	15B	92
017 962	30	55	024 882	4B	43a	052 446	30	26
017 983	25A	11	025 632	1B	100	061 244	1C	82
017 983	25B	11	025 632	1D	100	061 244	1C	146
018 110	25A	6	025 632	1E	100	061 244	1D	56
018 110	25B	6	025 632	4B	35	061 244	1E	56
018 131	25A	7	025 674	4B	102	062 813	21A	12
018 131	25B	7	025 870	1C	256	062 813	21B	7
018 691	15A	93	025 884	1C	257	062 841	21A	6
018 691	15B	93	026 144	21B	28	062 841	21A	20



A	B	C	A	B	C	A	B	C
063 962	20	11	069 162	4B	4	070 504	4B	71
065 056	25A	40	069 162	30	50	070 504	21A	43
065 056	25B	44	069 176	1C	113	070 504	21B	38
066 646	1B	22	069 176	1C	137	070 511	3	8
066 646	1D	67	069 176	1C	148	070 532	1B	185
066 646	1E	67	069 176	4A	87	070 546	1A	175
066 646	1E	216	069 176	4B	101	070 546	2	15
066 646	4A	52	069 176	8	113	070 546	2	24
066 646	4B	52	069 176	8	123	070 546	3	21
066 646	15B	10	069 176	25A	46	070 546	21A	35
066 646	29	7	069 176	25B	52	070 805	1D	73
066 653	4A	68	069 183	2	20	070 805	1D	93
066 653	4B	68	069 183	8	56	070 805	1D	103
066 660	4A	46	069 183	15B	38	070 805	1E	73
066 660	4B	46	069 183	21A	33	070 805	1E	93
066 660	15A	44	069 183	21B	40	070 805	1E	103
066 660	15B	44	069 442	8	28	070 805	3	16
066 723	1B	187	069 442	10	34	070 805	4A	94
067 242	1D	92	069 456	4A	75	070 805	8	91
067 242	1E	92	069 456	4B	75	070 805	15A	20
067 242	21B	8	070 084	1A	30	070 805	15B	20
067 242	21B	15	070 084	1A	38	070 805	21A	13
067 242	21B	20	070 084	1B	26	070 805	21B	11
067 284	1A	11	070 084	1C	86	070 805	21B	16
067 284	4B	98	070 084	1C	128	070 805	21B	21
067 291	1C	110	070 084	1D	60	070 805	25B	33
067 291	1C	142	070 084	1E	60	070 805	30	43
067 291	1E	215	070 084	4A	47	070 805	30	49
067 291	15A	48	070 084	4B	47	070 812	1A	28
067 305	8	85	070 084	8	39	070 812	1B	24
067 305	10	26	070 084	10	29	070 812	1C	84
067 305	15B	46	070 084	10	33	070 812	1C	127
067 305	25A	43	070 084	10	36	070 812	1C	143
067 305	25B	49	070 091	1A	10	070 812	1C	151
067 312	15A	10	070 091	1B	163	070 812	1D	58
067 312	15B	48	070 091	1B	190	070 812	1D	68
067 333	29	13	070 091	1D	50	070 812	1D	75
067 340	1A	38	070 091	1E	50	070 812	1E	58
067 340	1B	160	070 091	3	29	070 812	1E	68
067 340	15A	38	070 462	20	3	070 812	1E	75
067 354	1D	47	070 476	15A	95	070 812	4A	85
067 354	1E	47	070 476	15B	95	070 812	4B	99
067 354	15A	36	070 476	21A	27	070 812	8	15
068 090	1C	135	070 476	21B	34	070 812	8	22
068 902	1D	74	070 476	25A	56	070 812	8	32
068 902	1E	74	070 476	25B	60	070 812	8	38
069 134	20	14	070 483	25A	33	070 812	8	86
069 134	25B	16	070 504	2	17	070 812	8	108
069 141	20	7	070 504	8	138	070 812	10	12
069 155	25A	42	070 504	1B	161	070 812	15A	12
069 155	25A	52	070 504	1B	188	070 812	15B	12
069 155	25B	46	070 504	1C	83	070 812	25A	44
069 155	25B	57	070 504	1D	57	070 812	25B	50
069 162	1D	95	070 504	1E	57	070 812	29	10
069 162	1D	105	070 504	4A	65	070 980	15A	72
069 162	1E	95	070 504	4A	71	070 980	15B	72
069 162	1E	105	070 504	4B	65	071 002	4B	6

A	B	C	A	B	C	A	B	C
071 205	21A	41	077 973	15B	32d	279 020	20	6
071 205	21B	35	078 016	15A	34	280 145	2	21
071 205	25A	55	081 474	8	21	280 145	3	10
071 205	25B	59	081 474	10	45	288 063	20	13
071 212	15A	50	081 614	1B	194	288 063	25A	15
071 226	1A	39	081 614	2	4	288 063	25B	15
071 226	1C	89	081 852	1E	214	293 973	4B	3
071 226	1C	111	081 852	8	95	308 992	30	42
071 226	1C	129	084 921	1A	8	309 462	15A	69
071 226	1D	78	088 082	30	35	309 462	15B	69
071 226	1E	78	088 173	4B	38	310 181	30	53
071 226	1E	217	093 145	21B	26	310 440	20	12
071 226	4A	50	094 413	10	48	310 440	25A	14
071 226	4A	69	094 553	1D	102	310 440	25B	14
071 226	4B	50	094 553	1E	102	310 461	25A	16
071 226	4B	69	096 473	15A	4	394 360	15A	81
071 226	10	27	096 473	15B	4	394 360	15B	81
071 226	15A	11	111 545	21A	28	399 545	8	92
071 226	15B	11	111 545	21A	40	410 686	25A	13
071 233	15A	25	111 545	21B	36	410 686	25B	13
071 233	15B	25	120 784	1C	126	426 680	30	8
071 254	1C	88	123 300	8	18	431 736	4B	8
071 513	15A	96	276 700	1D	94	431 736	8	48
071 513	15B	96	276 700	1D	104	431 736	21B	9
071 513	25A	51	276 700	1E	94	435 541	10	49
071 513	25B	56	276 700	1E	104	435 541	20	19
071 541	1A	9	276 700	4B	5	458 721	25A	17
071 541	1B	162	276 700	8	49	458 721	25B	17
071 541	1B	189	276 700	10	50	475 700	25A	32
071 541	1D	49	276 700	21A	7	475 700	25B	32
071 541	1E	49	276 700	21B	10	509 933	1D	63
071 541	2	12	276 700	30	44	509 933	1D	72
071 541	3	30	276 721	1A	12	509 933	1E	63
071 541	15A	39	276 721	1A	29	509 933	1E	72
071 541	15B	39	276 721	1A	37	509 933	15A	49
071 541	21A	32	276 721	1B	25	509 954	8	16
071 541	21B	39	276 721	1C	85	509 954	8	109
071 541	29	14	276 721	1C	112	580 575	8	121
071 555	4A	23	276 721	1C	136	580 792	15A	94
071 555	4B	23	276 721	1D	59	580 792	15B	94
071 674	25A	24	276 721	1E	59	580 792	21A	38
071 674	25A	41	276 721	4A	48	580 792	21B	33
071 674	25B	24	276 721	4A	86	589 782	8	27
071 674	25B	45	276 721	4B	48	590 025	8	50
071 681	25A	34	276 721	4B	100	592 806	15A	3
071 681	25B	34	276 721	8	112	592 806	15B	3
072 543	8	33	276 721	10	28	596 142	1C	90
072 585	10	13	276 721	15B	14	596 142	1C	144
072 634	21B	44	276 721	25A	45	596 142	1D	-
072 641	29	3	276 721	25B	51	596 142	1E	70
072 711	8	137	276 875	30	45	596 142	1E	218
074 890	3	22	277 016	20	2	596 142	4A	53
077 042	15A	52	277 415	15A	19	596 142	4A	70
077 490	15B	32e	277 415	15B	19	596 142	4B	53
077 511	15A	35	278 893	1C	87	596 142	4B	70
077 546	15A	6	278 893	15A	83	596 142	8	23
077 546	15B	6	278 893	15B	83	596 142	8	29

A	B	C	A	B	C	A	B	C
596 142	8	45	D0523	10	46	E0421	3	6
596 142	8	37	D0549	10	41	E0423	3	7
596 142	15A	13	D0616	1E	212	E0436	8	25
596 142	15B	13	D0642	30	33	E0437	8	14
596 142	29	8	D0676	15A	51	E0438	8	13
596 163	2	19	D0881	15A	22	E0441	8	7
596 163	4A	66	D0881	15B	22	E0446	8	5
596 163	4A	76	D0905	2	6	E0447	8	8
596 163	4B	66	D0961	10	44	E0451	8	17
596 163	4B	76	D3188	15A	7	E0452	8	31
596 275	1D	64	D3188	15B	7	E0457	8	101
596 275	1D	79	D3189	15A	2	E0466	8	42
596 275	1E	64	D3189	15B	2	E0471	8	93
596 275	1E	79	D3199	15A	58	E0475	8	35
596 275	3	17	D3199	15B	58	E0476	8	36
596 275	15A	21	D3220	15A	24	E0478	8	44
596 275	15B	21	D3220	15B	24	E0503	10	11
596 275	21A	8	D3236	15A	75	E0537	1D	61
596 275	21B	12	D3236	15B	75	E0537	1E	61
596 275	21B	17	D3241	4B	104	E0549	1D	62
596 275	21B	22	D3310	4B	32	E0549	1E	62
599 533	1B	167	D3421	4A	91	E0631	21B	23
614 892	8	99	D3426	4A	81	E0633	21B	24
614 941	2	18	D3427	4A	82	E0634	21B	25
627 691	3	15	D3586	15A	62	E0672	15A	71
628 336	8	9	D3586	15B	62	E0672	15B	71
629 254	10	35	D3587	15A	31	E0673	15A	76
635 116	4A	97	D3588	15A	47	E0673	15B	76
643 325	15A	89	D3624	4B	103	E0674	15A	76a
643 325	15B	89	D3625	4B	92	E0674	15B	76a
646 562	20	20	D3626	4B	93	E0678	15A	76b
647 081	30	52	D3637	4B	36	E0678	15B	76b
649 610	21A	26	E0013	1C	147	E0680	15A	82
656 670	30	31	E0015	1C	153	E0680	15B	82
680 765	4B	7	E0021	1C	141	E0710	4A	16
681 046	8	110	E0022	1C	131	E0710	4B	16
684 010	15B	32c	E0023	1C	132	E0712	4A	42
684 381	15A	46	E0025	1C	121	E0712	4B	42
686 980	1B	23	E0026	1C	133	E0818	8	90
688 165	4A	64	E0030	1A	174	E0821	8	100
688 165	4B	64	E0041	1A	181	E0823	8	105
695 463	4A	84	E0069	1A	6	E0831	8	111
696 731	3	9	E0078	1B	184	E0938	25A	12
D0046	15A	5	E0081	1B	193	E0938	25B	12
D0046	15B	5	E0091	1A	172	E1877	1E	211
D0048	15A	88	E0092	1A	173	E2714	21A	1
D0048	15B	88	E0100	20	5	E2715	21A	31
D0049	15A	43	E0103	20	10	E2731	21A	37
D0049	15B	43	E0106	20	17	E2735	21A	16
D0078	10	31	E0135	1C	81	E2736	21A	17
D0087	15A	16	E0139	1C	281	E2745	21A	30
D0087	15B	16	E0140	1C	280	E2750	21A	4
D0166	10	42	E0339	2	3	E2751	21A	18
D0237	10	43	E0343	2	5	E2754	21A	5
D0392	15A	40	E0346	2	8	E2755	21A	2
D0392	15B	40	E0347	3	28	E2756	21A	3
D0506	3	23	E0348	2	1	E2760	21A	21

A	B	C	A	B	C	A	B	C
E2766	21A	11	E3025	30	47	E3566	1B	41
E2766	21B	6	E3026	25A	49	E3566	10	-
E2780	1B	191	E3026	25B	54	E3570	15B	1
E2780	15A	-	E3029	25B	47	E3575	15B	67
E2781	15A	1	E3040	25A	39	E3586	15B	30
E2783	15A	67	E3041	25A	48	E3594	15A	77
E2792	1A	1	E3042	25A	47	E3594	15B	77
E2792	1B	1	E3043	25A	54	E3595	15B	27
E2792	1C	-	E3044	25B	43	E3598	15B	85
E2792	1D	1	E3045	25B	53	E3599	15B	86
E2792	1E	1	E3046	1C	109	E3604	15B	91
E2841	10	25	E3047	1C	109	E3605	15B	97
E2842	1B	41	E3051	1A	206	E3624	4B	92
E2842	10	-	E3053	1A	207	E3632	30	11
E2843	10	2	E3064	1A	27	E3634	25B	43
E2844	10	51	E3306	8	81	E3636	25B	53
E2848	10	47	E3310	8	55	E3640	4B	93
E2888	1D	45	E3317	8	34	E3645	4B	104
E2892	1C	43	E3322	10	17	E3648	4B	36a
E2892	1D	43	E3324	10	16	E3649	30	-
E2900	1A	5	E3326	8	41	E3651	4B	2
E2908	3	5	E3350	1E	44	E3653	4B	31
E2909	3	14	E3351	1E	45	E3654	4B	30
E2920	1A	4	E3373	21B	32	E3657	4B	105
E2920	1B	4	E3374	21B	19	E3682	15B	32
E2920	2	-	E3375	21B	27	E3683	15B	32a
E2921	2	2	E3382	21B	2	E3685	15A	59
E2927	1B	186	E3384	21B	3	E3685	15B	59
E2933	1B	159	E3385	21B	13	E3687	15A	32
E2946	1B	166	E3389	21B	14	E3689	15A	30
E2960	1D	96	E3391	21B	4	E3690	15A	37
E2960	1E	96	E3393	21B	5	E3690	15B	37
E2963	1D	91	E3400	4B	97	E3693	15B	32b
E2963	1E	91	E3436	21A	42	E3820	1C	165
E2968	1D	101	E3436	21B	37	E3821	1C	165
E2968	1E	101	E3443	21A	19	E3848	4A	74
E2985	4A	44	E3444	21A	44	E3848	4B	74
E2985	4B	44	E3500	1A	33	E3851	4A	77
E2998	4A	62	E3501	1A	34	E3851	4B	77
E2998	4B	62	E3503	8	116	E3856	8	82
E2999	4A	15	E3506	8	136	E3870	8	122
E3000	4B	15	E3514	1D	77	E3883	1D	71
E3001	4A	41	E3514	1E	77	E3883	1E	71
E3001	4B	41	E3515	1C	43	E3884	1B	197
E3002	4A	43	E3515	1E	43	E3910	25A	20
E3002	4B	43	E3520	29	5	E3911	25A	20
E3003	4A	41b	E3524	29	2	E3912	25B	20
E3003	4B	41b	E3525	29	4	E3913	25B	20
E3004	4A	43b	E3526	21B	42	E3936	3	3
E3004	4B	43b	E3527	21B	43	E4155	29	6
E3019	1D	48	E3528	1E	221	E4156	29	11
E3019	1E	48	E3528	29	-	E4179	20	-
E3019	4A	22	E3531	21B	1	E4180	20	1
E3019	4B	22	E3532	21B	18	E4195	4A	61
E3020	25A	53	E3551	29	12	E4195	4B	61
E3020	25B	58	E3565	1B	191	E4251	1A	16
E3024	30	48	E3565	15B	-	E4251	3	-

A	B	C	A	B	C	A	B	C
E4252	3	2	Y0237	1D	99			
E4255	1B	21	Y0237	1E	99			
E4255	4A	-	Y0414	1C	145			
E4256	1B	21	Y0415	25B	48			
E4256	4B	-	Y0430	1E	198			
E4257	1B	21	Y0430	21B	-			
E4257	4B	-	Y0432	4B	33			
E4258	1B	21	Y0433	4B	34			
E4258	4B	-	Y0439	20	18			
E4259	1B	21						
E4259	4B	-						
E4260	1A	31						
E4260	8	-						
E4261	1C	251						
E4261	30	-						
E4262	1C	251						
E4262	30	-						
E4263	1C	251						
E4263	30	-						
E4264	1C	251						
E4264	30	-						
E4266	25A	-						
E4266	30	11						
E4267	25B	-						
E4267	30	11						
E4268	25B	-						
E4268	30	11						
E4269	25B	-						
E4269	30	11						
E4271	25A	1						
E4272	25B	1						
E4273	25B	1						
E4276	25A	37						
E4277	25B	41						
E4281	15A	18						
E4282	15A	17						
E4283	15B	18						
E4284	15B	17						
E4305	1A	-						
E4306	1A	-						
E4307	1A	-						
E4308	1A	-						
E4309	1A	-						
E4310	1A	-						
E4311	1A	-						
Y0203	1D	66						
Y0203	1E	66						
Y0203	1E	213						
Y0203	29	9						
Y0230	1D	198						
Y0230	21A	-						
Y0233	1B	99						
Y0233	1D	99						
Y0233	1E	99						
Y0234	25A	38						
Y0234	25B	42						
Y0237	1B	99						