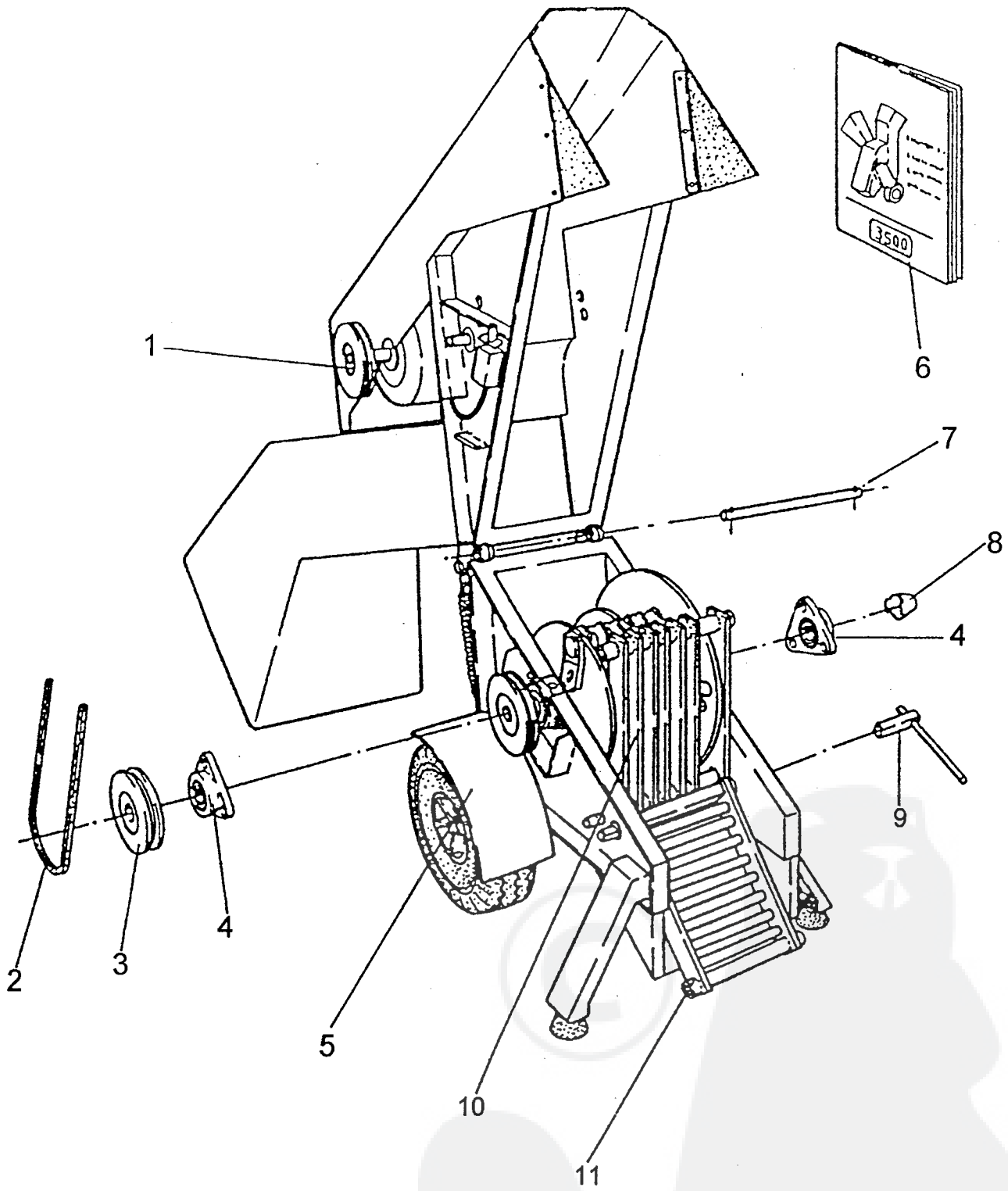
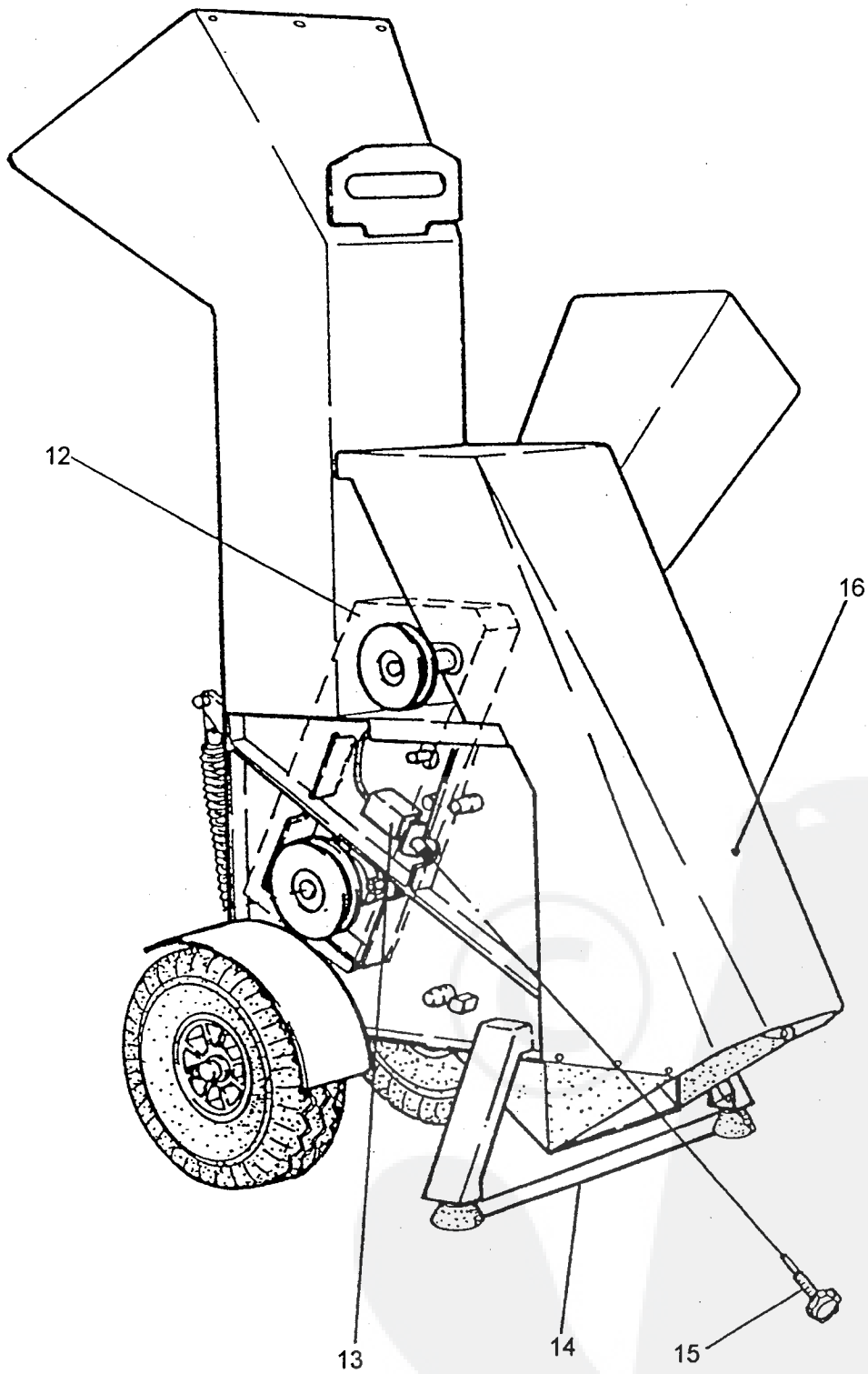
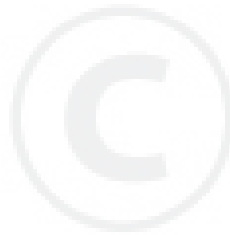


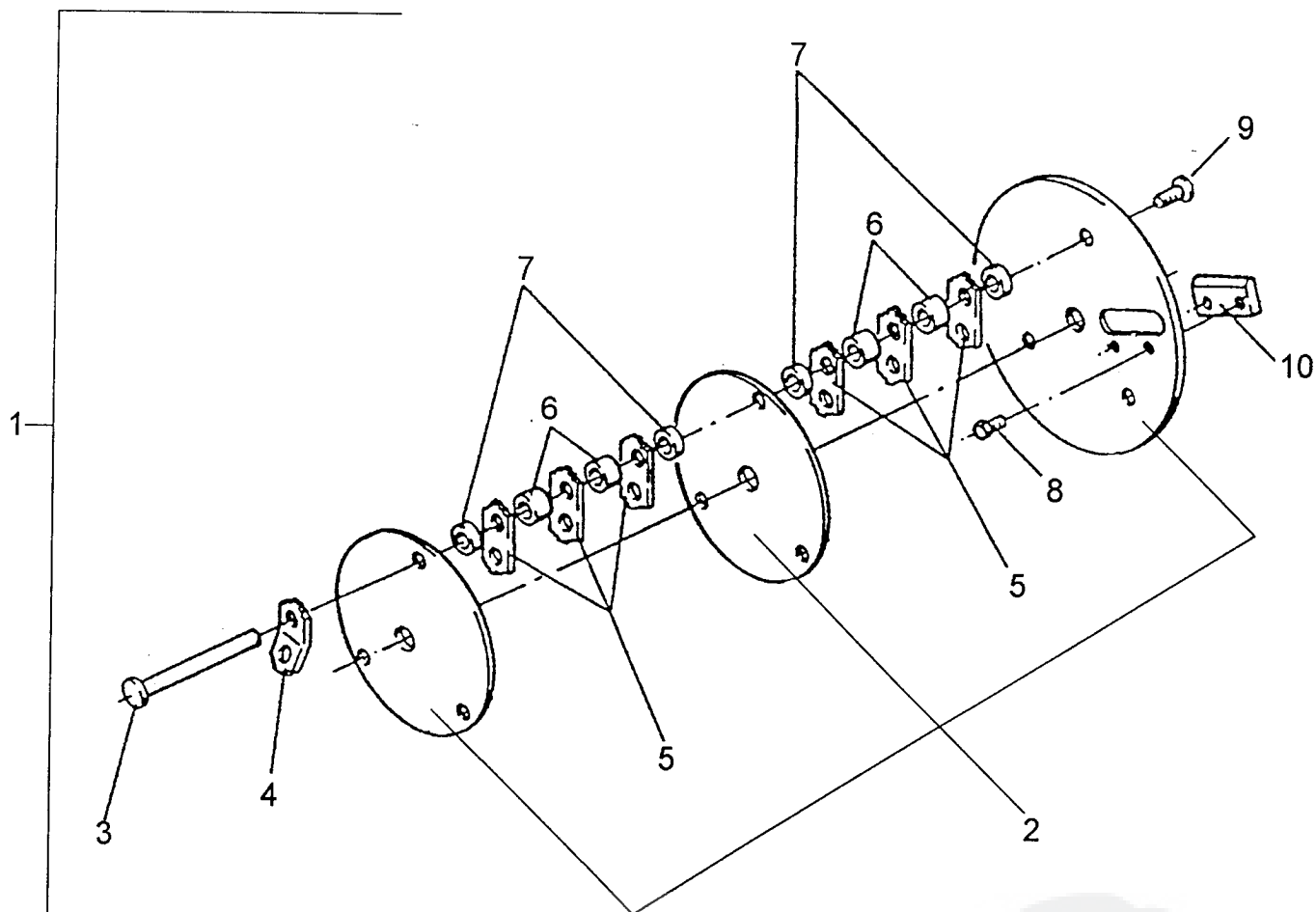
| Position | Ersatzteil-Nummer | Bezeichnung                   |
|----------|-------------------|-------------------------------|
| 1        | 86-13726          | Haupttrichter                 |
| 2        | 86-13757          | Auswurfsschutz Haupttrichter  |
| 3        | 86-13802          | Schiebehilfe                  |
| 4        | 86-13756          | Auswurfsschutz Seitentrichter |
| 5        | 86-13727          | Seitentrichter                |
| 6        | 86-13732          | Rückzugfeder                  |
| 7        | 86-14029          | Rändelschraube 65mm           |
| 8        | 86-14024          | Klappsplint                   |
| 9        | 86-13735          | Gitterbolzen                  |
| 10       | 86-13736          | Vierkantbolzen                |
| 11       | 86-13737          | Vierkantschlüssel             |
| 12       | 86-13760          | Gegenschneide                 |
| 13       | 86-13738          | Schraube Gegenschneide        |
| 15       | 86-13839          | Spannvorrichtung kpl.         |
| 18       | 86-13740          | Abweiser Auswurf              |
| 21       | 86-13728          | Auswurf Benzin-Motor          |
| 21       | 86-13730          | Auswurf Elektro-Motor         |
| 22       | 86-13731          | Verschuß Seiteneinzug         |
| 23       | 86-15...          | Mutter M8                     |
| 24       | 86-13750          | Gummifuß                      |
| 25       | 86-13739          | Standfuß kpl. (1 Paar)        |
| 26       | 86-13870          | Elektromotor 230V (EBF80G2)   |
| 26       | 86-13871          | Elektromotor 400V (DKF80G2)   |
| 26       | 86-14060          | Honda-Motor 5,5 PS            |
| 27       | 86-13751          | Rad kpl.                      |



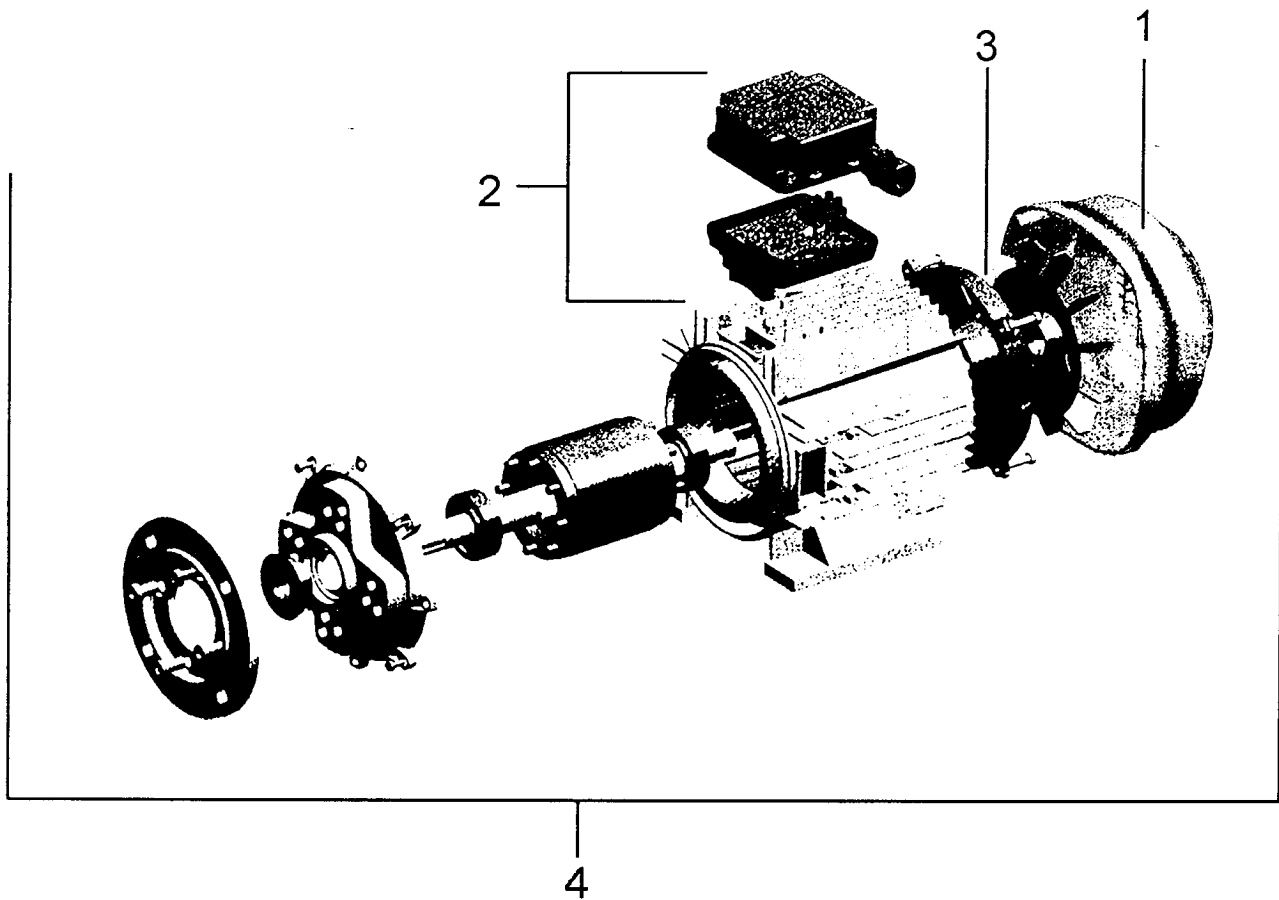


| Position | Ersatzteil-Nummer | Bezeichnung                   |
|----------|-------------------|-------------------------------|
| 1        | 86-13743          | Keilriemenscheibe Elektro     |
| 1        | 86-13744          | Keilriemenscheibe Benzin      |
| 2        | 86-13745          | Keilriemen                    |
| 3        | 86-13741          | Keilriemenscheibe Hammermühle |
| 4        | 86-13770          | Lager Hammermühle             |
| 5        | 86-13834          | Radabdeckung rechts           |
| 5        | 86-13835          | Radabdeckung links            |
| 6        | 86-13805          | Bedienungsanleitung           |
| 7        | 86-13748          | Gehäuseachse incl. Splinte    |
| 8        | 86-13771          | Abdeckung Lager               |
| 9        | 86-13737          | Vierkantschlüssel             |
| 10       | 86-13833          | Vertikalgrill                 |
| 11       | 86-13720          | Horizontalgrill - Set         |
| 12       | 86-13836          | Keilriemenabdeckung           |
| 13       | 86-13759          | Sicherheitsschalter           |
| 14       | 86-13842          | Verbinder Standfüße           |
| 15       | 86-14029          | Rändelschraube                |
| 16       | 86-13730          | Auswurf Elektro               |
| 16       | 86-13728          | Auswurf Benzin                |





| Position | Ersatzteil-Nummer | Bezeichnung               |
|----------|-------------------|---------------------------|
| 1        | 86-13818          | Hammermühle kpl.          |
| 2        | 86-13819          | Hammermühle leer          |
| 3        | 86-13823          | Hammerachse               |
| 4        | 86-13824          | Hammer gekröpft           |
| 5        | 86-13825          | Hammer gerade             |
| 6        | 86-14033          | Distanzring lang          |
| 7        | 86-14034          | Distanzring kurz          |
| 8        | 86-13831          | Messerschraube            |
| 9        | 86-13830          | Imbusschraube Hammerachse |
| 10       | 86-14004          | Messer                    |



| Position | Ersatzteil-Nummer | Bezeichnung                       |
|----------|-------------------|-----------------------------------|
| 1        | 86-13870-10       | Lüfterhaube                       |
| 2        | 86-059700         | Schalter-Stecker-Kombination 230V |
| 2        | 86-059900         | Schalter-Stecker-Kombination 400V |
| 3        | 86-13870-11       | Motorbremse                       |
| 4        | 86-13870          | Elektromotor kpl. 230 V           |
| 4        | 86-13871          | Elektromotor kpl. 400V            |