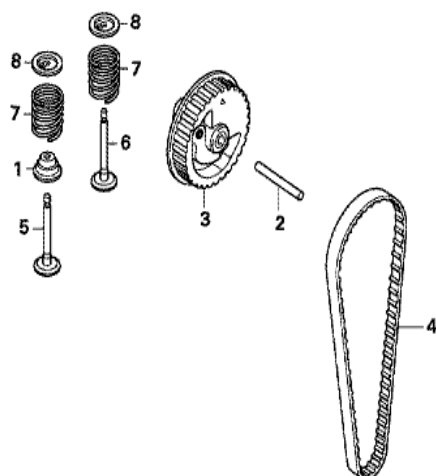


GX35N(ST3)

E-10 POULIE A CAMES



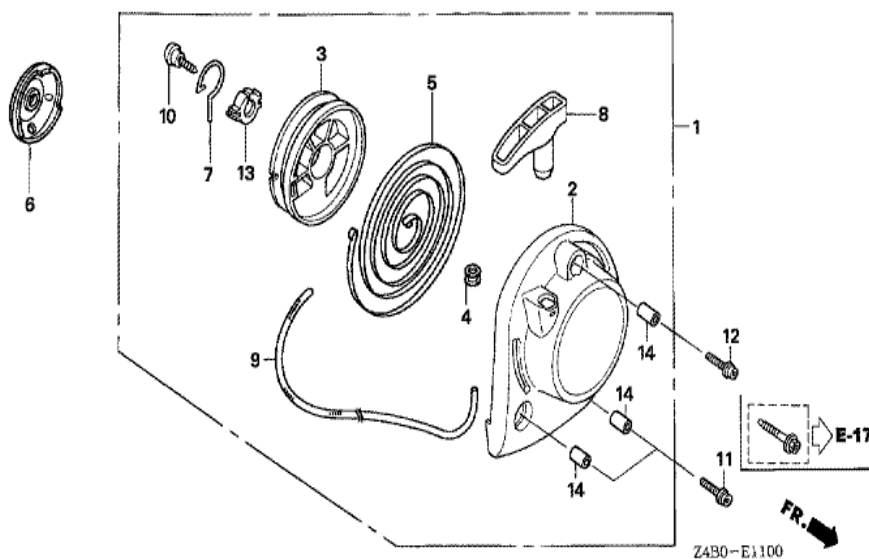
Z4B0-E1000



| <u>Réf.</u> | <u>Numéro de pièce</u> | <u>Désignation</u> | <u>GX35N</u> | <u>N° de série</u> |
|-------------|------------------------|--|--------------|--------------------|
| 001 | 12209-Z0H-003 | JOINT D'ETANCHEITE DE TIGE DE SOUPAPE | 1 | 1004047 |
| 001 | 12209-Z3E-000 | JOINT D'ETANCHEITE DE TIGE DE SOUPAPE | 1 | 1004048 |
| 002 | 14126-Z0Z-003 | ROULEAU, 4X31.8 | 1 | |
| 003 | 14320-Z0Z-000 | POULIE COMP. ARBRE A CAMES | 1 | |
| 004 | 14400-Z0Z-003 | COURROIE DE DISTRIBUTION (76ZU7 G-300) | 1 | |
| 005 | 14711-Z0Z-000 | SOUPAPE D'ADMISSION | 1 | 1004047 |
| 005 | 14711-Z0Z-800 | SOUPAPE D'ADMISSION | 1 | 1004048 |
| 006 | 14721-Z0Z-000 | SOUPAPE ECHAPPEMENT | 1 | 1004047 |
| 006 | 14721-Z0Z-800 | SOUPAPE ECHAPPEMENT | 1 | 1004048 |
| 007 | 14751-Z0Z-000 | RESSORT DE SOUPAPE | 2 | |
| 008 | 14771-Z0H-000 | ROCHET, RESSORT SOUPAPE | 2 | |

GX35N(ST3)

E-11 DEMARREUR A ENROULEUR

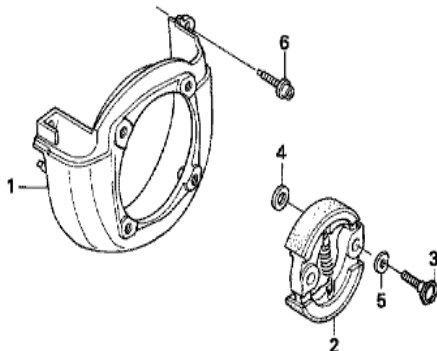


| <u>Réf.</u> | <u>Numéro de pièce</u> | <u>Désignation</u> | <u>GX35N</u> | <u>N° de série</u> |
|-------------|------------------------|---------------------------------|--------------|--------------------|
| 001 | 28400-Z0Z-003 | ENS. LANCEUR | 1 | |
| 002 | 28414-Z0Z-000 | BOITIER DE LANCEUR A REENROULEM | 1 | |
| 003 | 28421-ZM3-003 | BOBINE DE LANCEUR | 1 | |
| 004 | 28433-ZM3-003 | GUIDE DE CORDON | 1 | |
| 005 | 28442-Z0H-003 | RESSORT DE LANCEUR | 1 | |
| 006 | 28451-Z0H-003 | POULIE DE LANCEUR | 1 | |
| 007 | 28459-Z0H-003 | BRAS DE TOUR | 1 | |
| 008 | 28461-ZM3-003 | BOUTON DE LANCEUR | 1 | |
| 009 | 28462-ZM3-003 | CORDON DE LANCEUR | 1 | |
| 010 | 90012-ZM3-003 | VIS DE FIXATION | 1 | |
| 012 | 90018-Z0H-003 | BOULON DE DOUILLE, 5X16 | 1 | |
| 013 | 91504-ZM3-003 | COLLIER | 1 | |
| 014 | 91506-ZM3-000 | BAGUE A, CACHE-CULBUTEURS | 3 | |

GX35N(ST3)

E-12 GAINÉ DE VENTILATEUR/EMBAYAGE

FR.

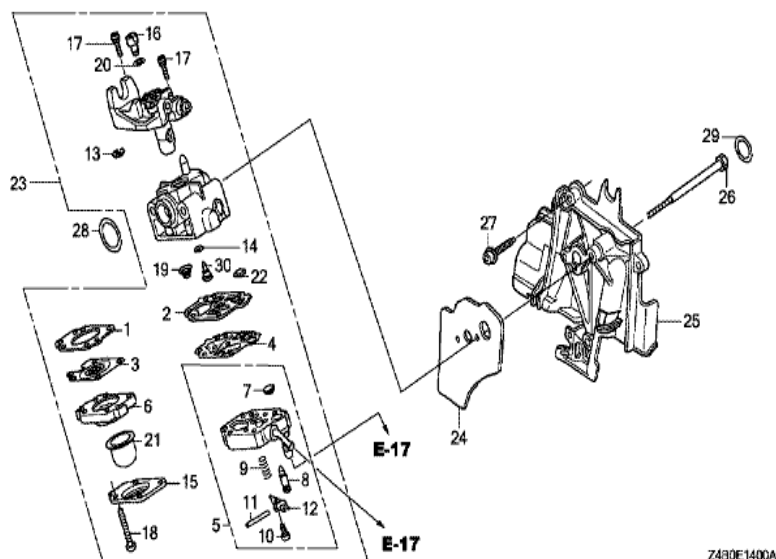


Z4B0-E1200

| <u>Réf.</u> | <u>Numéro de pièce</u> | <u>Désignation</u> | <u>GX35N</u> | <u>N° de série</u> |
|-------------|------------------------|----------------------------|--------------|--------------------|
| 001 | 19611-Z0Z-000 | COUVERCLE DE VENTILATEUR | 1 | |
| 002 | 22000-Z0Z-003 | ENS. EMBRAYAGE | 1 | |
| 003 | 22253-Z0Z-003 | BOULON, EMBRAYAGE (8MM) | 2 | |
| 004 | 22254-ZM5-003 | RONDELLE, EMBRAYAGE (8X17) | 2 | |
| 005 | 22254-Z0Z-003 | RONDELLE DE ONDE (10MM) | 2 | |
| 006 | 90009-Z0H-003 | BOULON DE DOUILLE, 5X20 | 3 | |

GX35N(ST3)

E-14 CARBURATEUR

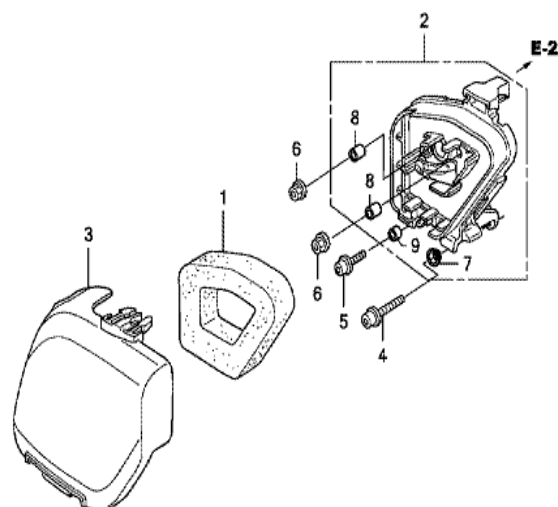


| <u>Réf.</u> | <u>Numéro de pièce</u> | <u>Désignation</u> | <u>GX35N</u> | <u>N° de série</u> |
|-------------|------------------------|-----------------------------------|--------------|--------------------|
| 001 | 16010-ZM3-004 | JOINT, DIAPHRAGME DE MESURE | 1 | |
| 002 | 16011-Z0H-013 | JOINT DE POMPE | 1 | |
| 003 | 16013-Z0H-003 | MEMBRANE, DOSAGE | 1 | |
| 004 | 16014-ZM3-004 | DIAPHRAGME, POMPE | 1 | |
| 005 | 16015-Z0H-013 | ENS. DE CARROSSERIE, POMPE | 1 | |
| 006 | 16017-ZM3-004 | ENS. DE CARROSSERIE, PURGE D'AIR | 1 | |
| 007 | 16018-ZM3-802 | ECRAN, ARRIVEE | 1 | |
| 008 | 16019-ZM3-004 | POINTEAU, AIGUILLE D'ADMISSION | 1 | |
| 009 | 16020-ZM3-004 | RESSORT, LEVIER DE MESURE | 1 | |
| 010 | 16021-ZM3-004 | VIS, GOUPILLE DE LEVIER DE MESURE | 1 | |
| 011 | 16022-ZM3-014 | GOUPILLE, LEVIER DE MESURE | 1 | |
| 012 | 16023-ZM3-004 | LEVIER, MESURE | 1 | |
| 013 | 16024-Z0H-003 | ANNEAU DE RETENUE | 1 | |

| <u>Réf.</u> | <u>Numéro de pièce</u> | <u>Désignation</u> | <u>GX35N</u> | <u>N° de série</u> |
|-------------|------------------------|----------------------------------|--------------|--------------------|
| 014 | 16025-ZM3-004 | JOINT TORIQUE | 1 | |
| 015 | 16026-ZM3-004 | CACHE, POMPE D'AMORCAGE | 1 | |
| 016 | 16027-ZM3-004 | PIVOT | 1 | |
| 017 | 16028-ZM3-004 | VIS, COLLIER DE COMMANDE DES GAZ | 2 | |
| 018 | 16029-ZM3-004 | VIS, CACHE DE POMPE | 4 | |
| 019 | 16030-ZM3-004 | RESSORT, POMPE | 1 | |
| 020 | 16031-ZM3-004 | RONDELLE | 1 | |
| 021 | 16032-ZM3-004 | POMPE, AMORCAGE | 1 | |
| 022 | 16035-ZM3-802 | FILTRE, ADMISSION DE CARBURANT | 1 | |
| 023 | 16100-Z0Z-034 | ENS. CARBURATEUR (WYB 16C) | 1 | |
| 024 | 16221-Z0Z-000 | JOINT DE CARBURATEUR | 1 | |
| 025 | 19631-Z0Z-010 | BUSE | 1 | |
| 026 | 90014-Z0H-003 | BOULON, 5X53 | 2 | |
| 027 | 90018-Z0H-003 | BOULON DE DOUILLE, 5X16 | 2 | |
| 028 | 91301-ZM3-000 | JOINT TORIQUE, 14.8X2.4 | 1 | |
| 029 | 91308-Z0H-003 | JOINT TORIQUE, 12.3X2.4 | 1 | |
| 030 | 99101-Z0Z0360 | GICLEUR (#36) | (1) | |
| 030 | 99101-Z0Z0370 | GICLEUR (#37) | 1 | |
| 030 | 99101-ZM50350 | GICLEUR (#35) | (1) | |

GX35N(ST3)

E-15 FILTRE A AIR



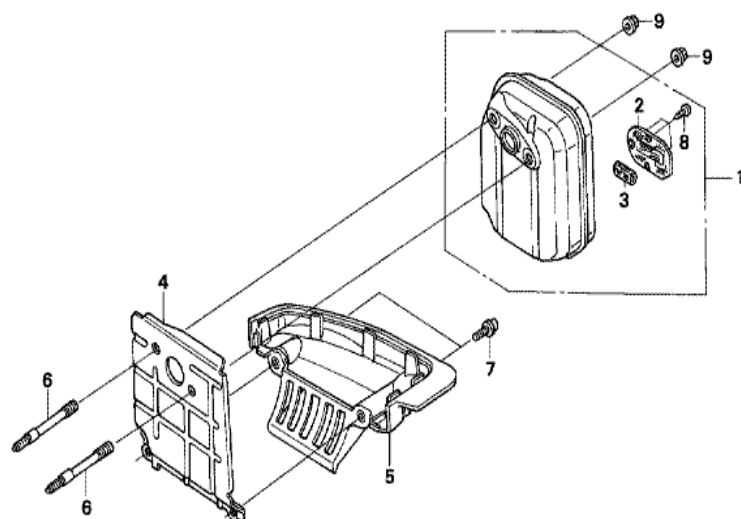
Z480E1500A



| <u>Réf.</u> | <u>Numéro de pièce</u> | <u>Désignation</u> | <u>GX35N</u> | <u>N° de série</u> |
|-------------|------------------------|------------------------------------|--------------|--------------------|
| 001 | 17211-Z0Z-000 | ELEMENT DE FILTRE A AIR | 1 | |
| 002 | 17220-Z0Z-000 | BOITIER COMP. FILTRE A AIR | 1 | |
| 003 | 17231-Z0Z-000 | COUVERCLE DE FILTRE A AIR | 1 | |
| 004 | 90009-Z0Z-003 | BOULON DE DOUILLE, 5X25 | 1 | |
| 005 | 90018-Z0H-003 | BOULON DE DOUILLE, 5X16 | 1 | |
| 006 | 94050-05000 | ECROU DE BRIDE, 5MM | 2 | |
| 007 | 91501-Z0Z-000 | COLLIER DE BOITIER DE FILTRE A AIR | 1 | |
| 008 | 91503-ZM3-000 | COLLIER DE FILTRE A AIR | 2 | |
| 009 | 91506-ZM3-000 | BAGUE A, CACHE-CULBUTEURS | 1 | |

GX35N(ST3)

E-16 SILENCIEUX



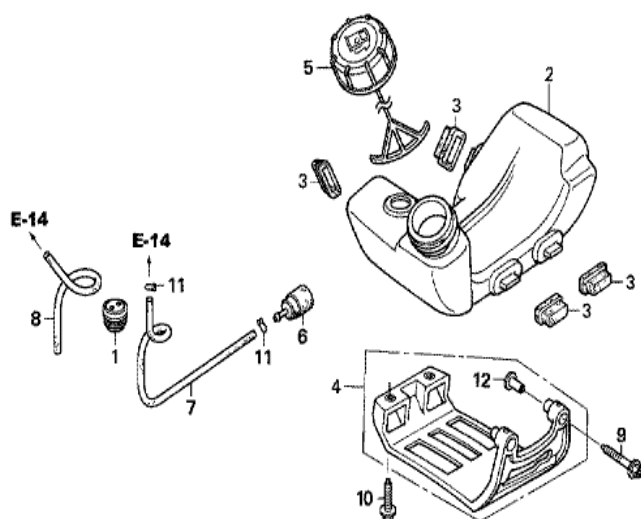
Z4BG-E1600



| <u>Réf.</u> | <u>Numéro de pièce</u> | <u>Désignation</u> | <u>GX35N</u> | <u>N° de série</u> |
|-------------|------------------------|--|--------------|--------------------|
| 001 | 18310-Z0Z-801 | TUYAU D'ECHAPPEMENT COMP. (PARE-ETINCELL | 1 | |
| 002 | 18350-Z0Z-800 | PARE-ETINCELLES COMP. | 1 | |
| 003 | 18354-Z0Z-800 | FILTRE, ECHAPPEMENT | 1 | |
| 004 | 18515-Z0Z-300 | GUIDE D'AIR | 1 | |
| 005 | 18518-Z0Z-010 | COMP. GUIDE, INFERIEUR AIR | 1 | |
| 006 | 90001-Z0Z-003 | GOUJON, 5X56.5 | 2 | |
| 007 | 90018-Z0H-003 | BOULON DE DOUILLE, 5X16 | 2 | |
| 008 | 90055-ZE1-000 | VIS AUTO-TARAUDEUSE, 4X6 | 3 | |
| 009 | 90136-SM4-901 | ECROU D'AUTO-BLOCANT, 5MM | 2 | |

GX35N(ST3)

E-17 RESERVOIR A CARBURANT



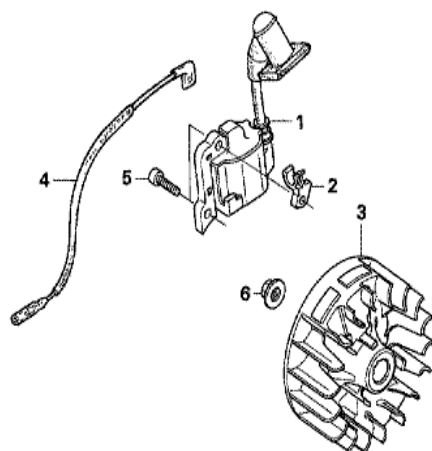
Z4B0-E1700



| <u>Réf.</u> | <u>Numéro de pièce</u> | <u>Désignation</u> | <u>GX35N</u> | <u>N° de série</u> |
|-------------|------------------------|-------------------------------------|--------------|--------------------|
| 001 | 17504-ZM3-003 | ANNEAU DE TUYAU D'ESSENCE | 1 | |
| 002 | 17511-Z0Z-013 | RESERVOIR D'ESSENCE | 1 | |
| 003 | 17533-Z0H-000 | CAOUTCHOUC DE MONTAGE RESERVOIR | 4 | |
| 004 | 17555-Z0Z-000 | PROTECTION, RESERVOIR | 1 | |
| 005 | 17620-ZM3-816 | ENS. BOUCHON DE RESERVOIR D'ESSENCE | 1 | |
| 006 | 17672-Z0H-003 | FILTRE A ESSENCE | 1 | |
| 007 | 17701-Z0Z-000 | TUYAU DE RESERVOIR D'ESSENCE | 1 | |
| 008 | 17702-Z0Z-000 | TUYAU DE RETOUR D'ESSENCE | 1 | |
| 009 | 90010-Z0H-003 | BOULON DE DOUILLE, 5X30 | 2 | |
| 010 | 90018-Z0H-003 | BOULON DE DOUILLE, 5X16 | 2 | |
| 011 | 91401-ZM3-003 | AGRAFE DE TUYAU | 2 | |
| 012 | 91501-Z0H-000 | BAGUE, PROTECTEUR RESERVOIR | 2 | |

GX35N(ST3)

E-19 VOLANT



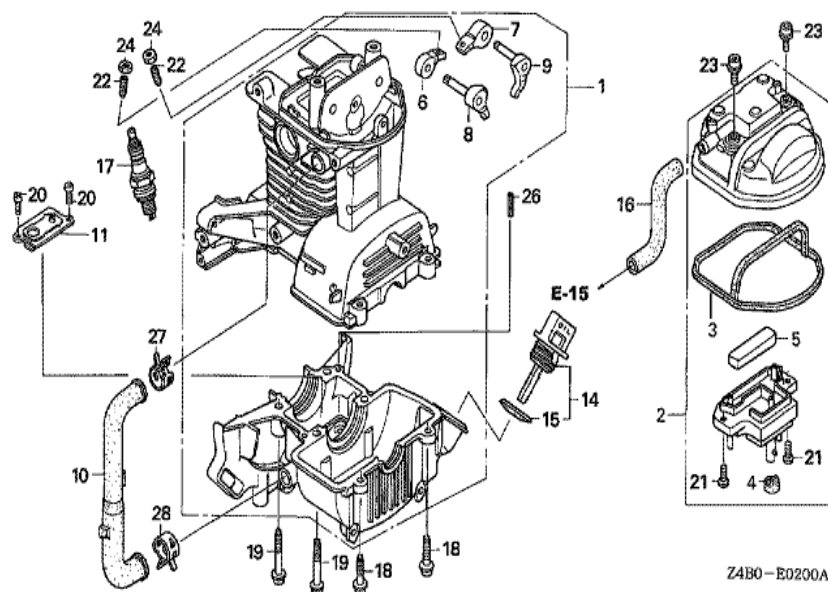
FR. →

Z4B0-E1900

| <u>Réf.</u> | <u>Numéro de pièce</u> | <u>Désignation</u> | <u>GX35N</u> | <u>N° de série</u> |
|-------------|------------------------|---------------------------------|--------------|--------------------|
| 001 | 30500-Z0Z-013 | ENS. BOBINE, ALLUMAGE | 1 | |
| 002 | 30522-Z0Z-000 | AGRAFE DE CABLE D'HAUTE TENSION | 1 | |
| 003 | 31110-Z0Z-003 | VOLANT COMP. | 1 | |
| 004 | 32195-Z0Z-000 | FIL D'INTERRUPTEUR D'ARRET | 1 | |
| 005 | 90012-Z0H-005 | BOULON DE DOUILLE, 4X14 | 2 | |
| 006 | 94050-08000 | ECROU DE BRIDE, 8MM | 1 | |

GX35N(ST3)

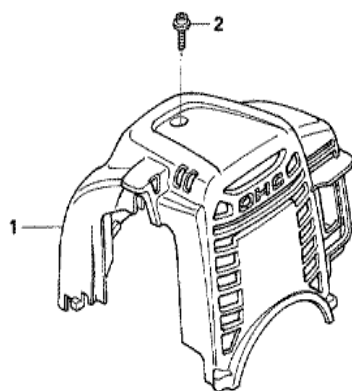
E-2 JEU DE CARTER MOTEUR



| <u>Réf.</u> | <u>Numéro de pièce</u> | <u>Désignation</u> | <u>GX35N</u> | <u>N° de série</u> |
|-------------|------------------------|---------------------------------------|--------------|--------------------|
| 001 | 10100-Z0Z-405 | JEU DE CARTER MOTEUR | 1 | 1004047 |
| 001 | 10100-Z3F-405 | JEU DE CARTER MOTEUR | 1 | 1004048 |
| 002 | 12310-Z0Z-000 | COUVERCLE DE CULASSE | 1 | |
| 003 | 12312-Z0Z-300 | JOINT ETANCHE, COUVERCLE DE TETE | 1 | |
| 004 | 12314-Z0H-300 | PIECE ISOLANTE, COUVERCLE TETE | 1 | |
| 005 | 12367-Z0H-000 | FILTRE DE RESPIRATION | 1 | |
| 006 | 14431-Z0H-003 | CULBUTEUR DE SOUPE D'ADMISSIO | 1 | |
| 007 | 14441-Z0H-003 | CULBUTEUR DE SOUPE D'ECHAPPEM | 1 | |
| 008 | 14730-Z0Z-000 | COMP. DISPOSITIF RELEVEUR, VALVE D'AD | 1 | |
| 009 | 14740-Z0Z-000 | COMP. POUSSOIR, SOUPE ECHAPPEMEN | 1 | |
| 010 | 15422-Z0Z-000 | TUYAU D'HUILE | 1 | |
| 011 | 15510-Z0H-000 | ENS. PLAQUE, VALVE SORTIE D'HUILE | 1 | |
| 014 | 15600-ZM3-003 | ENS. BOUCHON DE REMPLISSAGE HUILE | 1 | |

| <u>Réf.</u> | <u>Numéro de pièce</u> | <u>Désignation</u> | <u>GX35N</u> | <u>N° de série</u> |
|-------------|------------------------|------------------------------------|--------------|--------------------|
| 015 | 15625-ZE1-003 | JOINT DE CHAPEAU DE FILTRE A HUILE | 1 | |
| 016 | 15721-ZOZ-000 | TUYAU DE RESPIRATION | 1 | |
| 017 | 31914-Z0H-003 | BOUGIE D'ALLUMAGE (CMR4H) (NGK) | (1) | |
| 017 | 31915-Z0H-003 | BOUGIE D'ALLUMAGE (CMR5H) (NGK) | 1 | |
| 017 | 31916-Z0H-003 | BOUGIE D'ALLUMAGE (CMR6H) (NGK) | (1) | |
| 018 | 90009-Z0H-003 | BOULON DE DOUILLE, 5X20 | 2 | |
| 019 | 90010-ZOZ-003 | BOULON DE DOUILLE, 5X32 | 4 | |
| 020 | 90013-Z0H-004 | VIS A TETE CYLINDRIQUE, 4X8 | 2 | |
| 021 | 90013-ZOZ-003 | VIS A TETE CYLINDRIQUE, 4X8 | 2 | |
| 022 | 90017-Z0H-000 | VIS DE REGLAGE DE SOUPAPE | 2 | |
| 023 | 90019-Z0H-003 | BOULON DE DOUILLE, 5X12 | 2 | |
| 024 | 90206-ZM3-000 | ECROU DE REGLAGE DE SOUPAPE | 2 | |
| 026 | 94305-40102 | GOUPILLE DE RESSORT, 4X10 | 1 | |
| 027 | 95002-4120008 | AGRAFE DE TUYAU (D12) | 1 | |
| 028 | 95002-4130004 | AGRAFE DE TUYAU (D13) | 1 | |

| | |
|------------|--------------------------|
| GX35N(ST3) | E-27 COUVERCLE SUPERIEUR |
|------------|--------------------------|

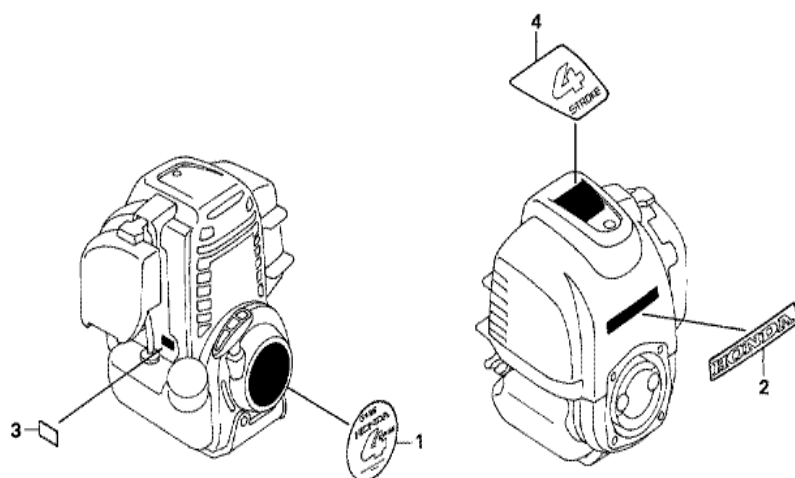


Z4B0-E2700



| <u>Réf.</u> | <u>Numéro de pièce</u> | <u>Désignation</u> | <u>GX35N</u> | <u>N° de série</u> |
|-------------|------------------------|-----------------------------------|--------------|--------------------|
| 001 | 19720-Z0Z-000ZA | COUVERCLE COMP. SUPERIEUR *R280 * | 1 | |
| 002 | 90015-Z0H-003 | BOULON, COUVERCLE SUPERIEUR | 1 | |

| | |
|------------|----------------|
| GX35N(ST3) | E-28 ETIQUETTE |
|------------|----------------|

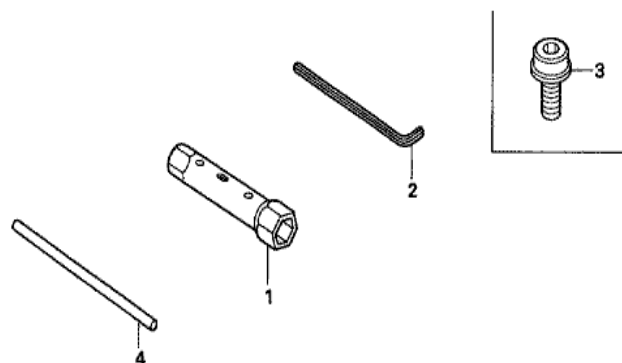


Z4B0-E2800

| <u>Réf.</u> | <u>Numéro de pièce</u> | <u>Désignation</u> | <u>GX35N</u> | <u>N° de série</u> |
|-------------|------------------------|----------------------|--------------|--------------------|
| 001 | 87521-Z0Z-000 | MARQUE D'EMBLEME | 1 | |
| 002 | 87531-Z0Z-000 | MARQUE, HONDA | 1 | |
| 003 | 87601-Z4B-800 | MARQUE DE TYPE (ST3) | 1 | |
| 004 | 87660-Z0Z-000 | MARQUE (4-STROKE) | 1 | |

GX35N(ST3)

E-29 OUTIL

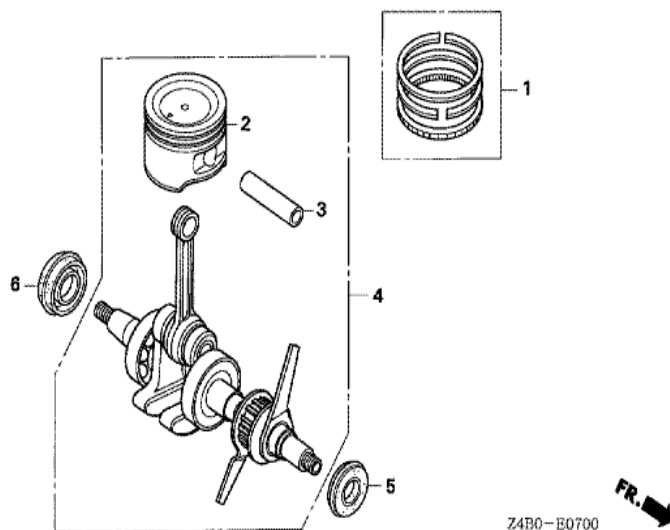


Z4B0-E2900

| <u>Réf.</u> | <u>Numéro de pièce</u> | <u>Désignation</u> | <u>GX35N</u> | <u>N° de série</u> |
|-------------|------------------------|------------------------|--------------|--------------------|
| 001 | 89216-045-010 | CLE A BOUGIE | (1) | |
| 002 | 89221-KW3-000 | CLE HEX. 4MM | (1) | |
| 003 | 90011-Z0H-811 | BOULON DE DOUILLE, 5X9 | (1) | |
| 004 | 99005-01000 | BARRE A DE POIGNEE | (1) | |

GX35N(ST3)

E-7 VILEBREQUIN/PISTON



| <u>Réf.</u> | <u>Numéro de pièce</u> | <u>Désignation</u> | <u>GX35N</u> | <u>N° de série</u> |
|-------------|------------------------|-------------------------------------|--------------|--------------------|
| 001 | 13010-ZM5-000 | JEU DE BAGUE DE PISTON | 1 | |
| 002 | 13101-Z0Z-000 | PISTON | 1 | |
| 003 | 13111-ZM5-000 | AXE, PISTON | 1 | |
| 004 | 13310-Z0Z-000 | VILEBREQUIN COMP. | 1 | |
| 005 | 91212-Z0H-003 | JOINT D'ETANCHEITE D'HUILE, 10X20X5 | 1 | |
| 006 | 91214-ZM3-003 | JOINT D'ETANCHEITE D'HUILE, 15X25X6 | 1 | |