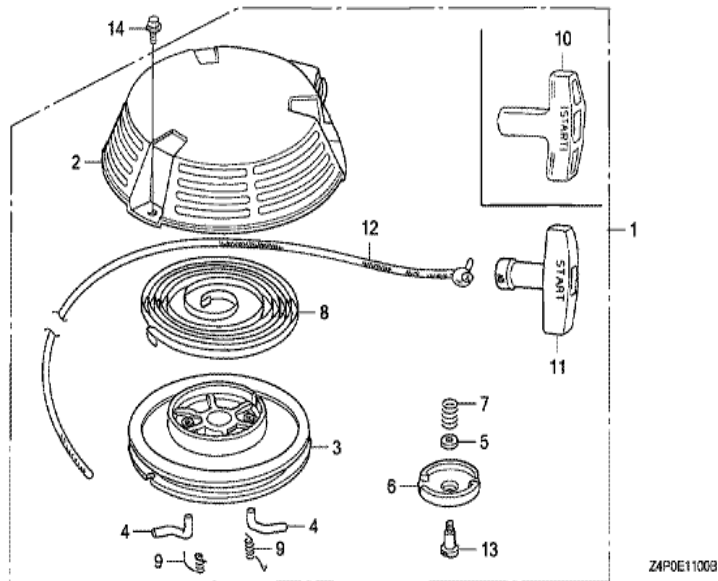


GXV160UH2(SFY1)

E-11 DEMARREUR A ENROULEUR



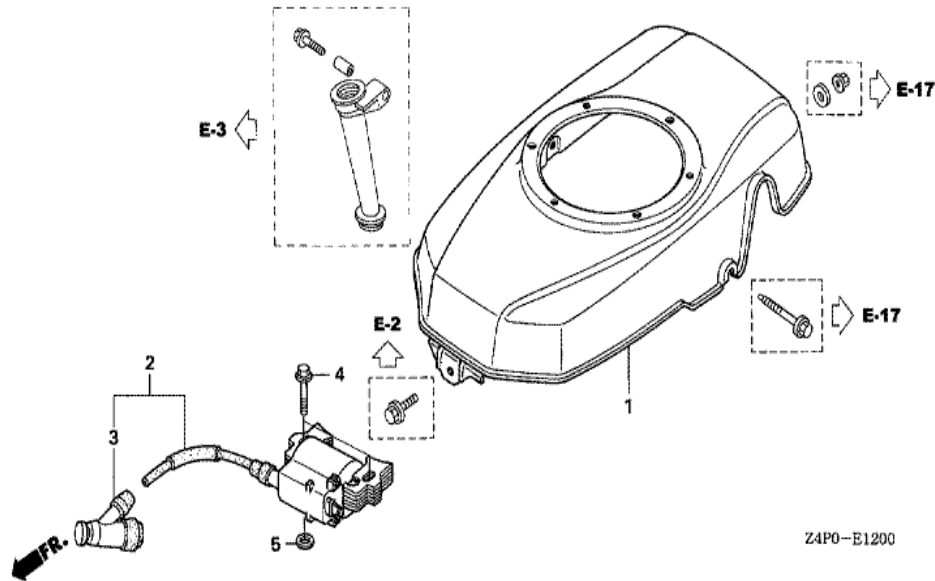
<u>Réf.</u>	<u>référence</u>	<u>Description</u>	<u>GXV160UH2</u>	<u>numéros de série</u>
001	28400-Z1V-003ZA	ENS. LANCEUR *NH1 *	1	
001	28400-Z1V-003ZB	ENS. LANCEUR *R280 *	1	
001	28400-Z1V-003ZB	ENS. LANCEUR *R280 *	1	
002	28410-Z1V-003ZA	BOITIER COMP. DE LANCEUR *R280 *	1	
002	28410-Z1V-003ZB	BOITIER COMP. DE LANCEUR *NH1 *	1	
002	28410-Z1V-003ZB	BOITIER COMP. DE LANCEUR *NH1 *	1	
003	28420-Z1V-003	BOBINE DE LANCEUR (NOIR)	1	
004	28422-ZH8-801	ROCHET DE DEMARREUR	2	
005	28431-ZH8-801	PLAQUE DE FRICTION	1	
006	28433-ZH8-801	GUIDE DE ROCHET	1	
007	28441-ZH8-801	RESSORT DE FRICTION	1	
008	28442-ZH8-003	RESSORT DE LANCEUR	1	
009	28443-ZH8-801	RESSORT DE RAPPEL	2	

<u>Réf. référence</u>	<u>Description</u>	<u>GXV160UH2</u>	<u>numéros de série</u>
011 28461-ZH8-003	POIGNEE DE DEMARREUR	1	
012 28462-ZH8-003	CORDON DE LANCEUR	1	1050545
012 28462-ZH8-003	CORDON DE LANCEUR	1	
013 90003-ZH8-801	VIS DE FIXATION	1	
014 95701-0600800	BOULON DE BRIDE, 6X8	3	



GXV160UH2(SFY1)

E-12 GAINE DE VENTILATEUR (1)

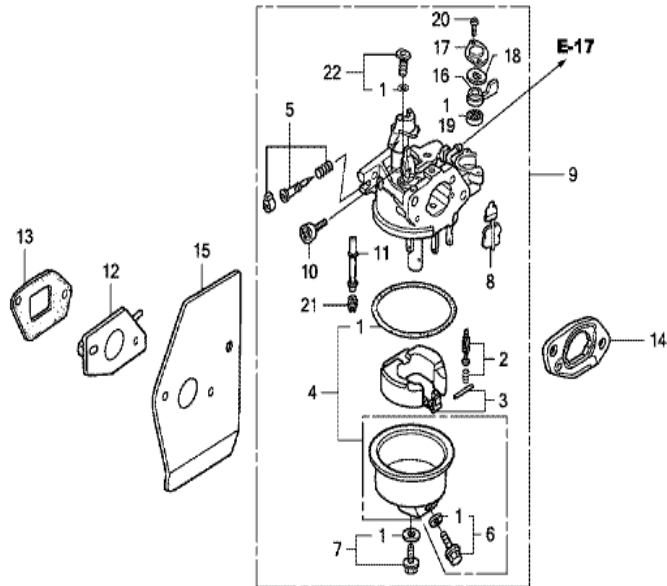


Z4P0-E1200

<u>Réf. référence</u>	<u>Description</u>	<u>GXV160UH2</u>	<u>numéros de série</u>
001 19610-Z1V-000ZA	COUVERCLE COMP. DE VENTILATEUR *R280 *	1	
001 19610-Z1V-000ZB	COUVERCLE COMP. DE VENTILATEUR *NH1 *	1	
001 19610-Z1V-000ZB	COUVERCLE COMP. DE VENTILATEUR *NH1 *	1	
002 30500-Z1V-013	ENS. BOBINE, ALLUMAGE	1	
002 30500-Z1V-013	ENS. BOBINE, ALLUMAGE	1	
003 30700-Z1V-003	ENS. CHAPEAU D'ANTI-PARASITE	1	
004 90015-883-000	BOULON DE BRIDE, 6X28 (CT200)	2	
005 90581-Z1V-000	RONDELLE PLATE, 6MM	2	

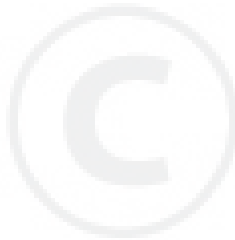
GXV160UH2(SFY1)

E-14 CARBURATEUR

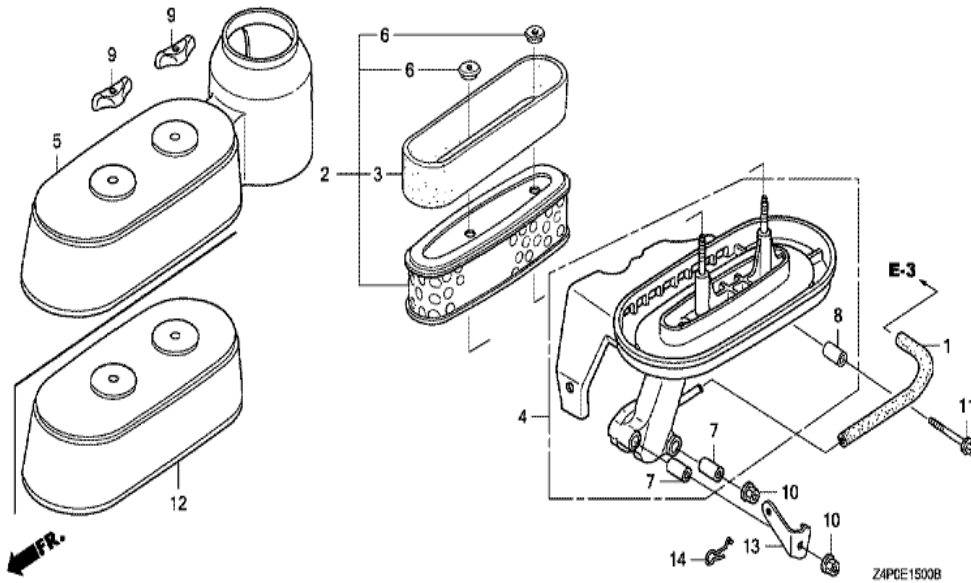


<u>Réf.</u>	<u>référence</u>	<u>Description</u>	<u>GXV160UH2</u>	<u>numéros de série</u>
001	16010-ZE0-025	JEU DE JOINTS	1	
002	16011-ZE0-005	JEU DE SOUPAPE DE FLOTTEUR	1	
003	16013-Z0S-B01	JEU DE FLOTTEUR	1	BE66N A
003	16013-ZE0-005	JEU DE FLOTTEUR	1	BE66M A
003	16013-ZE0-005	JEU DE FLOTTEUR	1	BE66J A
004	16015-ZE0-831	JEU CUVE FLOTTEUR	1	
005	16016-ZH7-W01	JEU DE VIS DE PILOTE	1	
006	16024-ZE1-811	JEU DE VIS DE VIDANGE	1	
007	16028-ZE0-005	JEU DE VIS	1	
008	16045-Z1V-G01	JEU DE STARTER	1	BE66N A
008	16045-Z1V-G01	JEU DE STARTER	1	BE66N A
008	16045-ZE7-005	JEU DE STARTER	1	BE66M A
008	16045-ZE7-005	JEU DE STARTER	1	BE66J A

<u>Réf. référence</u>	<u>Description</u>	<u>GXV160UH2</u>	<u>numéros de série</u>
009 16100-Z1V-003	ENS. CARBURATEUR (BE66J A)	1	1001679
009 16100-Z1V-801	ENS. CARBURATEUR (BE66N A)	1	
009 16100-Z1V-801	ENS. CARBURATEUR (BE66N A)	1	1001680
010 16124-ZE0-005	VIS DE BUTEE DE PAPILLON	1	
011 16166-Z1V-003	GICLEUR PRINCIPAL	1	BE66J A
011 16166-Z1V-801	GICLEUR PRINCIPAL	1	
011 16166-Z1V-801	GICLEUR PRINCIPAL	1	BE66N A
012 16211-ZE7-000	ISOLANT DE CARBURATEUR	1	
013 16212-ZE7-M10	JOINT D'ISOLANT	1	
014 16220-ZE6-010	ENTRETOISE COMP. CARBURATEUR	1	
015 16221-ZE7-M11	JOINT DE CARBURATEUR	1	
016 16953-ZE1-812	LEVIER DE ROBINET	1	
017 16954-ZE1-812	PLAQUE D'INSTALLATION DE LEVIER	1	
018 16956-ZE1-811	RESSORT DE LEVIER DE ROBINET	1	
019 16957-ZE1-812	JOINT DE ROBINET D'ESSENCE	1	
020 93500-030061H	VIS A TETE CYLINDRIQUE, 3X6	2	
021 99101-ZH80600	GICLEUR PRINCIPAL, #60	(1)	BE66J A
021 99101-ZH80620	GICLEUR PRINCIPAL, #62	(1)	
021 99101-ZH80620	GICLEUR PRINCIPAL, #62	(1)	
021 99101-ZH80650	GICLEUR PRINCIPAL, #65	1	BE66J A
021 99101-ZH80650	GICLEUR PRINCIPAL, #65	(1)	BE66N A
021 99101-ZH80650	GICLEUR PRINCIPAL, #65	1	BE66J A
021 99101-ZH80650	GICLEUR PRINCIPAL, #65	(1)	BE66N A
021 99101-ZH80680	GICLEUR PRINCIPAL, #68	1	BE66N A
021 99101-ZH80680	GICLEUR PRINCIPAL, #68	1	BE66N A
022 99204-ZE00350	JEU DE GICLEUR DE PILOTE, #35	1	



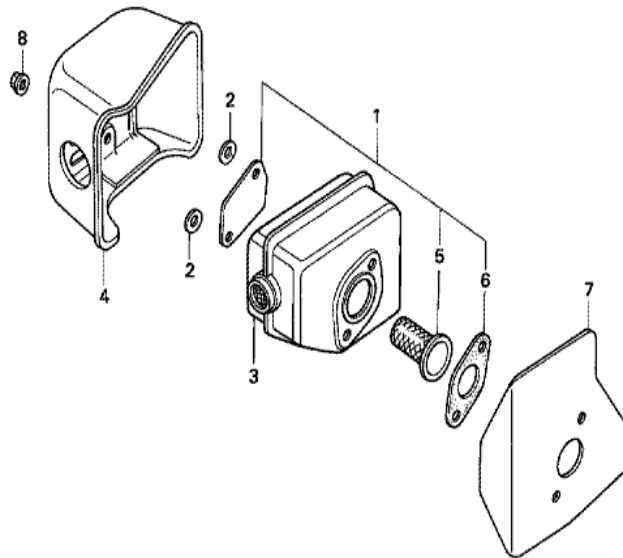
GXV160UH2(SFY1)	E-15 FILTRE A AIR
-----------------	-------------------



<u>Réf.</u>	<u>référence</u>	<u>Description</u>	<u>GXV160UH2</u>	<u>numéros de série</u>
001	15721-ZE7-000	TUYAU DE RESPIRATION	1	
002	17210-Z1V-003	ELEMENT DE FILTRE A AIR	1	
003	17218-888-003	FILTRE, EXTERIEUR	1	
004	17220-Z1V-000	BOITIER COMP. FILTRE A AIR	1	
005	17231-Z1V-000	COUVERCLE DE FILTRE A AIR	1	1036455
006	17232-891-000	ANNEAU DE FILTRE A AIR	2	
007	17238-ZE7-710	COLLIER DE FILTRE A AIR	2	
008	17239-ZE6-300	COLLIER B DE FILTRE A AIR	1	
009	90300-Z1V-000	ECROU, FILTRE A AIR	2	
010	94050-06000	ECROU DE BRIDE, 6MM	2	
011	95701-0603500	BOULON DE BRIDE, 6X35	1	
012	17231-Z1V-G01	COUVERCLE DE FILTRE A AIR	1	
012	17231-Z1V-G01	COUVERCLE DE FILTRE A AIR	1	1036456

GXV160UH2(SFY1)

E-16 SILENCIEUX

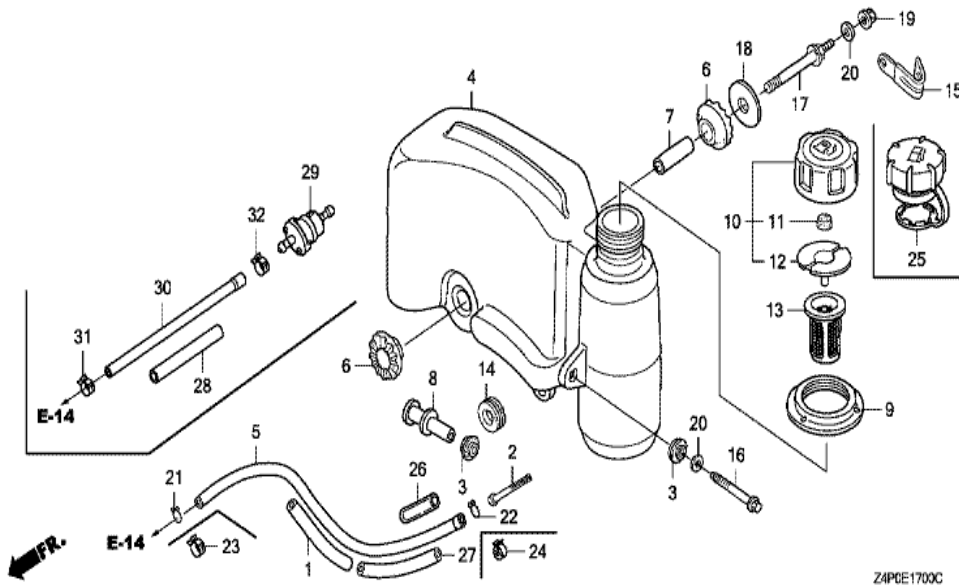


Z4P0-E1600

<u>Réf.</u>	<u>référence</u>	<u>Description</u>	<u>GXV160UH2</u>	<u>numéros de série</u>
001	06180-ZE6-820	TROUSSE DE PARE-ETINCELLES	1	
001	06180-ZE6-820	TROUSSE DE PARE-ETINCELLES	(1)	
002	18292-ZE7-M10	JOINT DE PROTECTION	2	
003	18310-Z1V-000	TUYAU D'ECHAPPEMENT COMP.	1	
004	18320-Z1V-000	PROTECTION COMP. POT ECHAPPEMEN	1	
005	18355-888-810	PARE-ETINCELLES	1	
005	18355-888-810	PARE-ETINCELLES	(1)	
006	18381-ZE6-820	JOINT DE POT D'ECHAPPEMENT	1	
006	18381-ZE6-820	JOINT DE POT D'ECHAPPEMENT	(1)	
007	18381-Z1V-000	JOINT DE POT D'ECHAPPEMENT	1	
008	90343-ZE6-000	ECROU D'AUTO-BLOCANT, 6MM	2	

GXV160UH2(SFY1)

E-17 RESERVOIR A CARBURANT



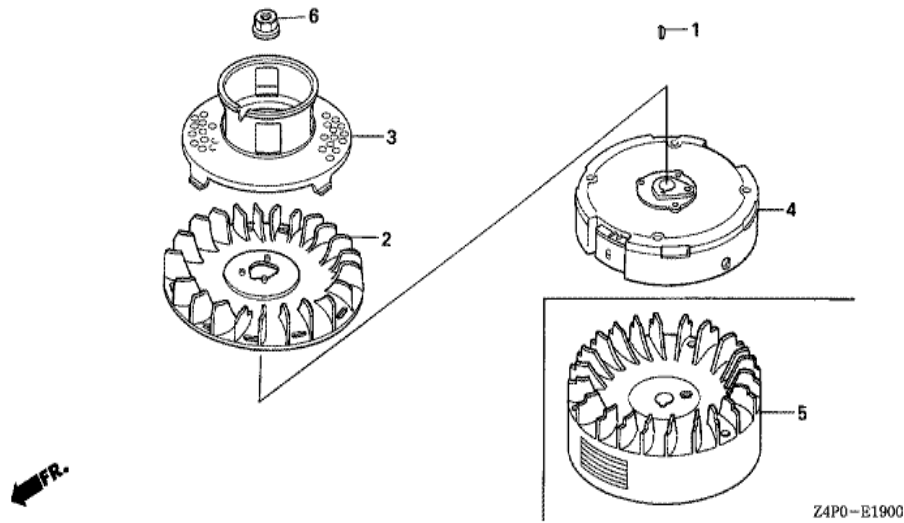
<u>Réf. référence</u>	<u>Description</u>	<u>GXV160UH2</u>	<u>numéros de série</u>
001 16854-ZH8-000	CAOUTCHOUC DE SUPPORT (107MM)	1	
001 16854-ZH8-000	CAOUTCHOUC DE SUPPORT (107MM)	1	
002 16952-Z1V-000	FILTRE A CREPINE D'ESSENCE	1	
003 17506-ZE7-000	CAOUTCHOUC DE FIXATION DE RESERVOIR	2	
004 17510-Z1V-010	RESERVOIR COMP. ESSENCE	1	1036455
004 17510-Z4P-000	RESERVOIR COMP. ESSENCE	1	
004 17510-Z4P-000	RESERVOIR COMP. ESSENCE	1	1036456
005 17512-Z4P-003	TUYAU D'ESSENCE (FKM)	1	1011284 1038739
005 17512-Z4P-003	TUYAU D'ESSENCE (FKM)	1	1011284 1038739
005 17512-Z4P-013	TUYAU D'ESSENCE (FKM)	1	1038740 1123369
005 17512-Z4P-023	TUYAU D'ESSENCE (FKM)	1	
005 17512-Z4P-023	TUYAU D'ESSENCE (FKM)	1	1123370
005 17512-ZE7-000	TUYAU D'ESSENCE	1	1011283



<u>Réf. référence</u>	<u>Description</u>	<u>GXV160UH2</u>	<u>numéros de série</u>
005 17512-ZE7-000	TUYAU D'ESSENCE	1	1011283
006 17516-896-700	CAOUTCHOUC B DE MONTAGE RESERVOIR	2	
007 17518-Z1V-000	COLLIER DE FIXATION DE RESERVOIR	1	
008 17519-Z1V-000	COLLIER COMP. RESERVOIR	1	
009 17532-Z1V-000	CAOUTCHOUC DE MONTAGE RESERVOIR	1	1036455
010 17620-Z1V-000	ENS. BOUCHON DE RESERVOIR D'ESSENCE	1	1036455
011 17622-888-010	ESPONGE DE RESPIRATION DE CHAPEAU D'	1	1036455
012 17624-ZE7-000	JOINT DE CHAPEAU D'ESSENCE	1	1036455
013 17636-Z1V-010	JAUGE, NIVEAU DE CARBURANT	1	
014 80103-MG2-000	COUSSIN DE GARDE-BOUE AR.	1	
016 90014-Z1V-000	BOULON DE BRIDE, 6X47 (CT200)	1	
017 90016-Z1V-000	BOULON D'APPUI DE RESERVOIR	1	
018 90455-896-700	RONDELLE DE MONTAGE DE RESERVOIR	1	
019 94050-06000	ECROU DE BRIDE, 6MM	1	
020 94103-06000	RONDELLE PLATE, 6MM	2	
021 95002-02080	AGRAFE DE TUYAU (B8)	1	1011283
022 95002-70000	AGRAFE DE TUYAU (C11)	1	1011283
023 95002-4080008	AGRAFE DE TUYAU (D8)	1	
023 95002-4080008	AGRAFE DE TUYAU (D8)	1	1011284
024 95002-4105008	AGRAFE DE TUYAU (D10.5)	1	
024 95002-4105008	AGRAFE DE TUYAU (D10.5)	1	1011284
025 17620-Z0J-800	ENS. BOUCHON DE RESERVOIR D'ESSENCE	1	
025 17620-Z0J-800	ENS. BOUCHON DE RESERVOIR D'ESSENCE	1	1036456
026 95003-2500320	TUBE VINYLE, 9X11X30 (95003-25001-10M)	1	
026 95003-2500320	TUBE VINYLE, 9X11X30 (95003-25001-10M)	1	1038740
027 16854-ZH8-000	CAOUTCHOUC DE SUPPORT (107MM)	1	1038739



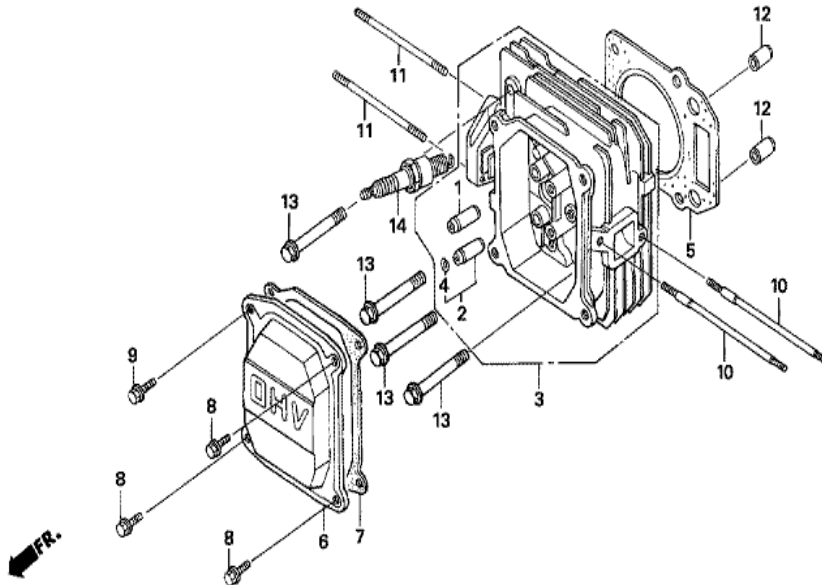
GXV160UH2(SFY1)	E-19 VOLANT (1)
-----------------	-----------------



<u>Réf. référence</u>	<u>Description</u>	<u>GXV160UH2</u>	<u>numéros de série</u>
001 13331-357-000	CLAVETTE DE WOODRUFF SPECIALE, 25X18	1	
002 19511-Z1T-000	VENTILATEUR DE REFROIDISSEMENT	1	
003 28450-Z1V-000	POULIE COMP. DEMARREUR	1	
004 31110-Z1V-003	VOLANT COMP.	1	
006 90201-Z1T-000	ECROU SPECIAL, 14MM	1	



GXV160UH2(SFY1)	E-2 CULASSE
-----------------	-------------



Z4P0-E0200

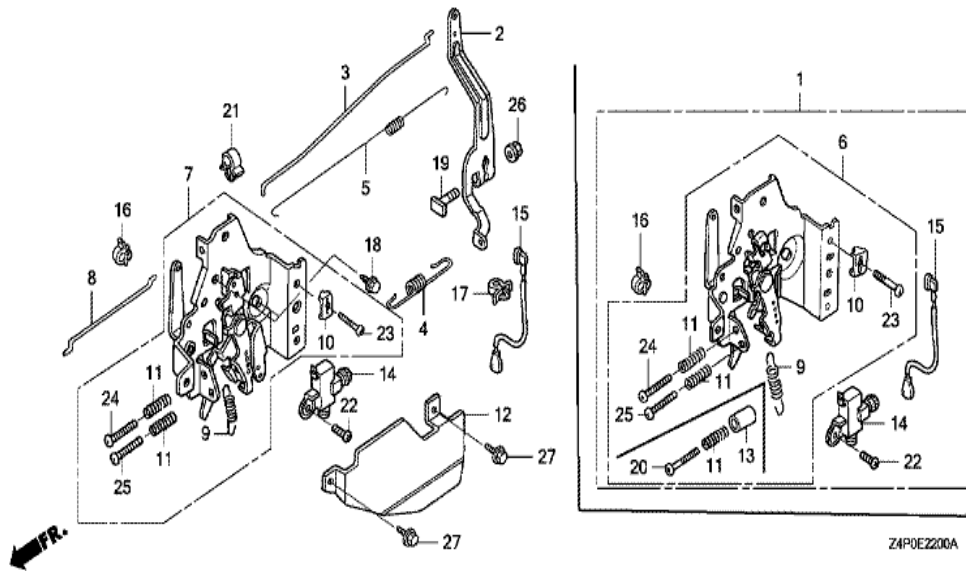
<u>Réf. référence</u>	<u>Description</u>	<u>GXV160UH2</u>	<u>numéros de série</u>
001 12204-ZE1-306	GUIDE DE SOUPAPE D'ADMISSION (OS)	(1)	
002 12205-ZE1-315	GUIDE DE SOUPAPE D'ECHAPPEMENT (OS)	(1)	
003 12200-ZE7-405	CULASSE COMP.	1	
003 12200-ZE7-405	CULASSE COMP.	1	
004 12216-ZE5-300	ATTACHE DE GUIDE SOUPAPE	1	
005 12251-Z1V-003	JOINT DE CULASSE	1	1116223
005 12251-ZE7-000	JOINT DE CULASSE	1	1116222
005 12251-ZE7-000	JOINT DE CULASSE	1	1116222
006 12311-ZG9-800	COUVERCLE DE TETE	1	
007 12391-ZE7-M10	JOINT DE COUVERCLE DE CULASSE	1	
008 90013-883-000	BOULON DE BRIDE, 6X12 (CT200)	3	1020657
008 90014-952-000	BOULON DE BRIDE, 6X14 (CT200)	3	
008 90014-952-000	BOULON DE BRIDE, 6X14 (CT200)	3	1020658

<u>Réf. référence</u>	<u>Description</u>	<u>GXV160UH2</u>	<u>numéros de série</u>
009 90014-952-000	BOULON DE BRIDE, 6X14 (CT200)		1
010 90043-ZE6-000	GOUJON, 6X109		2
011 90048-ZC3-000	GOUJON, 6X85		2
012 94301-10160	GOUJON, 10X16		2
013 95701-0805000	BOULON DE BRIDE, 8X50		4
014 98079-54846	BOUGIE D'ALLUMAGE (BPR4ES) (NGK)		(1)
014 98079-54855	BOUGIE D'ALLUMAGE (W14EPR-U) (DENSO)		(1)
014 98079-54855	BOUGIE D'ALLUMAGE (W14EPR-U) (DENSO)		(1)
014 98079-55846	BOUGIE D'ALLUMAGE (BPR5ES) (NGK)		1
014 98079-55846	BOUGIE D'ALLUMAGE (BPR5ES) (NGK)		1
014 98079-55855	BOUGIE D'ALLUMAGE (W16EPR-U) (DENSO)		1
014 98079-55855	BOUGIE D'ALLUMAGE (W16EPR-U) (DENSO)		1
014 98079-56846	BOUGIE D'ALLUMAGE (BPR6ES) (NGK)		(1)
014 98079-56846	BOUGIE D'ALLUMAGE (BPR6ES) (NGK)		(1)
014 98079-56855	BOUGIE D'ALLUMAGE (W20EPR-U) (DENSO)		(1)
014 98079-56855	BOUGIE D'ALLUMAGE (W20EPR-U) (DENSO)		(1)



GXV160UH2(SFY1)

E-22 CONNEXION (1)

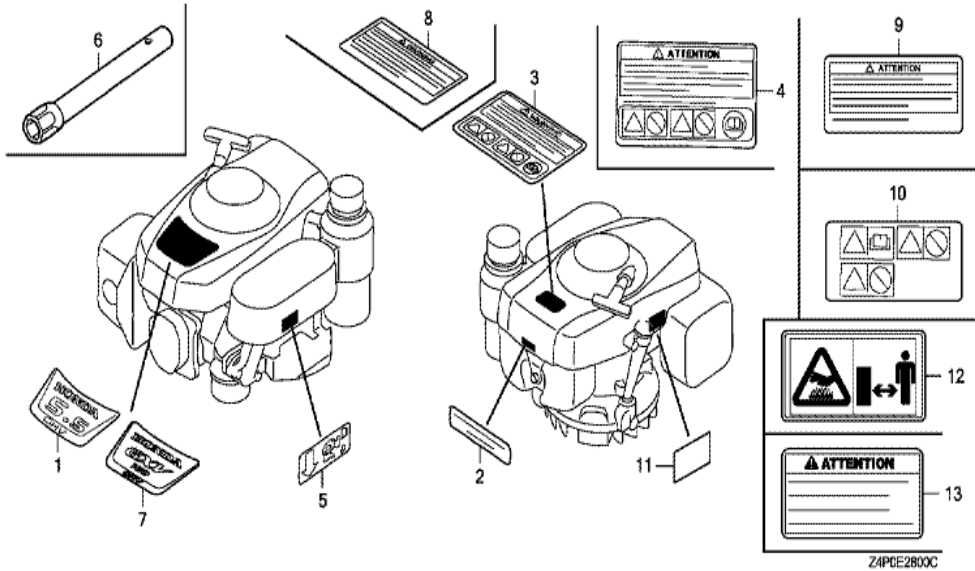


<u>Réf. référence</u>	<u>Description</u>	<u>GXV160UH2</u>	<u>numéros de série</u>
001 16500-ZE7-W31	ENS. COMMANDE	1	
002 16551-ZE7-000	BRAS DE REGULATEUR	1	
003 16555-ZE7-000	TIGE DE REGULATEUR	1	
004 16561-ZE7-020	RESSORT DE REGULATEUR	1	
005 16562-ZE6-000	RESSORT DE RAPPEL DE PAPILLON	1	
006 16570-ZE7-W10	COMMANDE COMP.	1	
006 16570-ZE7-W10	COMMANDE COMP.	1	
008 16573-ZE7-000	TIGE DE STARTER	1	
009 16576-ZE7-300	RESSORT DE LEVIER	1	
010 16576-891-000	SUPPORT DE CABLE	1	
011 16584-883-300	RESSORT DE REGLAGE DE COMMANDE	2	
012 16585-ZE7-000	PROTECTION DE COMMANDE	1	
013 16599-ZG1-M10	COLLIER DE BUTEE	1	

<u>Réf. référence</u>	<u>Description</u>	<u>GXV160UH2</u>	<u>numéros de série</u>
014 36100-ZE7-013	ENS. INTERRUPTEUR D'ARRET MOTEUR	1	
015 36101-ZE7-020	FIL D'INTERRUPTEUR D'ARRET	1	
016 36103-ZE1-000	SUPPORT DE FIL D'INTERRUPTEUR D'ARRET	1	
017 46392-SC2-003	AGRAFE DE TUYAU DE FREIN (GRIS)	1	
018 90013-883-000	BOULON DE BRIDE, 6X12 (CT200)	2	
019 90015-ZE5-010	BOULON DE BRAS DE REGULATEUR	1	
020 90016-ZE7-W00	VIS CREUX, 5X28	1	
021 90659-680-013	AGRAFE DE FAISCEAU ELECTRIQUE	1	
022 93500-040080A	VIS A TETE CYLINDRIQUE, 4X8	1	
023 93500-050160A	VIS A TETE CYLINDRIQUE, 5X16	1	
024 93500-050200A	VIS A TETE CYLINDRIQUE, 5X20	1	
026 94050-06000	ECROU DE BRIDE, 6MM	1	
027 95701-0601000	BOULON DE BRIDE, 6X10	2	



GXV160UH2(SFY1)	E-28 ETIQUETTE/OUTIL (1)
-----------------	--------------------------



Z4PGE2800C

Réf. référence	Description	GXV160UH2	numéros de série
001 87101-Z1V-000	MARQUE D'EMBLEME (GXV160 5.5)	1	1036455
002 87504-Z1V-000	REPERE, FABRICANT	1	
003 87516-Z4N-000	MARQUE D'AVERTISSEMENT D'OPERATIO	1	1133623
003 87516-Z4N-810	MARQUE D'AVERTISSEMENT D'OPERATIO	(1)	1133623
003 87516-Z4N-810	MARQUE D'AVERTISSEMENT D'OPERATIO	(1)	1133623
004 87516-Z4N-800	MARQUE D'AVERTISSEMENT D'OPERATIO	1	1133623
005 87524-Z1V-000	MARQUE, MISE EN GARDE ROBINET A ESSENCE	1	
006 99004-Z1002	CLE A DOUILLE (P21)	1	
007 87101-Z1V-010	MARQUE D'EMBLEME (GXV160)	1	1036456 1046647
007 87101-Z1V-020	MARQUE D'EMBLEME (GXV160)	1	
007 87101-Z1V-020	MARQUE D'EMBLEME (GXV160)	1	1046648
008 87516-Z4N-010	MARQUE D'AVERTISSEMENT D'OPERATIO	1	
008 87516-Z4N-010	MARQUE D'AVERTISSEMENT D'OPERATIO	1	1133624

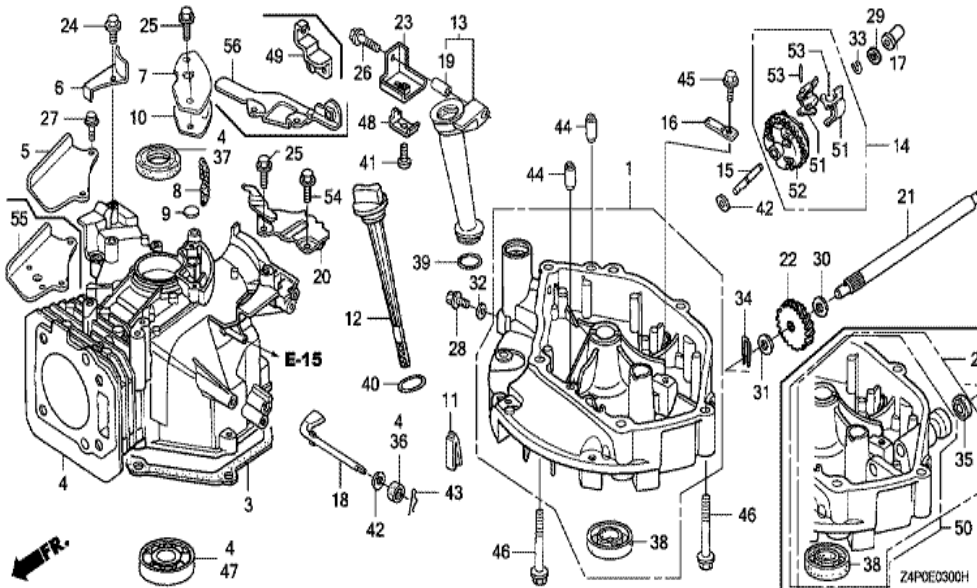
<u>Réf. référence</u>	<u>Description</u>	<u>GXV160UH2</u>	<u>numéros de série</u>
009 87516-Z4N-801	MARQUE D'AVERTISSEMENT D'OPERATIO	1	1133624
010 87519-Z4N-000	MARQUE D'AVERTISSEMENT D'OPERATIO	1	
010 87519-Z4N-000	MARQUE D'AVERTISSEMENT D'OPERATIO	1	1133624
011 87539-Z0J-000	ETIQUETTE D'AVERTISSEMENT ECHAPPEMEN	1	
011 87539-Z0J-000	ETIQUETTE D'AVERTISSEMENT ECHAPPEMEN	1	1133624
011 87539-Z0J-810	ETIQUETTE D'AVERTISSEMENT ECHAPPEMEN	1	1133624
011 87539-Z0J-810	ETIQUETTE D'AVERTISSEMENT ECHAPPEMEN	1	1133624





GXV160UH2(SFY1)

E-3 CORPS DE CYLINDRE



<u>Réf.</u>	<u>référence</u>	<u>Description</u>	<u>GXV160UH2</u>	<u>numéros de série</u>
002	11300-Z1V-407	ENS. CARTER INFERIEUR	1	
002	11300-Z1V-407	ENS. CARTER INFERIEUR	1	
003	11381-ZE7-M10	JOINT DE CARTER INFERIEUR	1	
004	12000-Z2J-405	ENS. CORPS DE CYLINDRE	1	
005	12125-Z1V-000	PLAQUE DE GUIDE	1	
006	12126-Z1V-000	PLAQUE A, GUIDE	1	
007	12355-Z1V-000	CONVERCLE COMP. RESPIRATION	1	
008	12367-883-003	FILTRE DE RESPIRATION	1	
009	12372-ZE7-000	SOUPAPE DE RESPIRATION	1	
010	12373-ZE7-000	JOINT DE COUVERCLE DE RESPIRATIO	1	
011	15335-ZE7-000	CAOUTCHOUC DE RETOUR D'HUILE	1	
012	15620-ZE6-810	JAUGE COMP. NIVEAU D'HUILE	1	
013	15630-ZE6-810	PROLONGEMENT DE REMPLISSAGE HUILE	1	

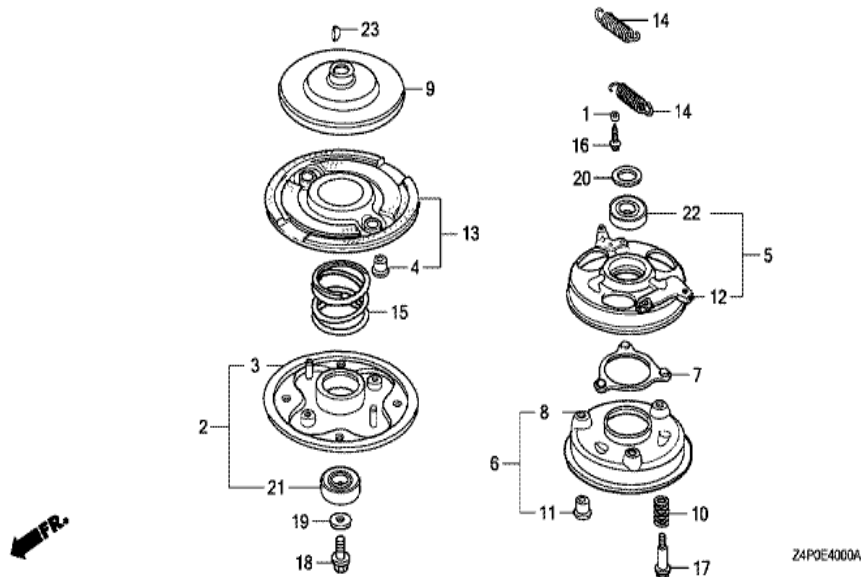
<u>Réf. référence</u>	<u>Description</u>	<u>GXV160UH2</u>	<u>numéros de série</u>
014 16510-ZE6-000	ENS. REGULATEUR	1	
015 16515-ZE6-010	ARBRE DE PORTE-REGULATEUR	1	
016 16525-ZE6-010	PLAQUE DE PORTE-ARBER DE REGULATEUR	1	
017 16531-Z1T-000	COULISSEAU DE REGULATEUR	1	
018 16541-ZE7-000	ARBRE DE BRAS DE REGULATEUR	1	
019 17240-ZE6-000	COLLIER DE PROLONGEMENT	1	
020 17560-Z1V-000	SUPPORT COMP. RESERVOIR	1	
021 23411-ZE7-000	ARBRE DE COMMANDE	1	1026784
021 23411-ZE7-010	ARBRE DE COMMANDE	1	
021 23411-ZE7-010	ARBRE DE COMMANDE	1	1026785
022 23421-ZE6-000	PIGNON MENE (22T)	1	
024 90013-883-000	BOULON DE BRIDE, 6X12 (CT200)	1	
025 90014-952-000	BOULON DE BRIDE, 6X14 (CT200)	3	
025 90014-952-000	BOULON DE BRIDE, 6X14 (CT200)	3	
026 90017-883-000	BOULON DE BRIDE, 6X32 (CT200)	1	
027 90022-888-010	BOULON DE BRIDE, 6X20 (CT200)	2	
028 90131-ZE1-000	BOULON DE DRAINAGE	1	
029 90451-ZE1-000	RONDELLE DE BUTEE, 6MM	1	
030 90452-166-600	RONDELLE DE BUTEE, 12MM	1	
031 90452-187-000	RONDELLE, 10X21	1	
032 90601-ZE1-000	RONDELLE DE BOUCHON DE DRAINAGE,	1	
033 90602-ZE1-000	AGRAFE DE SUPPORT DE REGULATEUR	1	
034 90701-ZE6-000	GOUPILLE DE BLOCAGE, 2.0	1	
035 91205-Z1V-003	JOINT D'ETANCHEITE D'HUILE, 12X20X6.5	1	
036 91231-Z1V-003	JOINT D'ETANCHEITE D'HUILE, 6X11X4 (ARAI	1	
037 91251-Z1V-003	JOINT D'ETANCHEITE D'HUILE, 25X38X7 (ARA	1	
038 91252-Z1V-003	JOINT D'ETANCHEITE D'HUILE, 25.4X40X7	1	
039 91301-Z1V-003	JOINT TORIQUE, 22.1X2.2	1	
040 91302-Z1V-003	JOINT TORIQUE, 25.5X3	1	
042 94101-06800	RONDELLE PLATE, 6MM	2	
043 94251-08000	GOUPILLE DE BLOCAGE, 8MM	1	
044 94301-08140	GOUJON, 8X14	2	
045 95701-0601208	BOULON DE BRIDE, 6X12	1	

<u>Réf. référence</u>	<u>Description</u>	<u>GXV160UH2</u>	<u>numéros de série</u>
046 95701-0805000	BOULON DE BRIDE, 8X50	6	
047 96100-6205000	ROULEMENT A BILLES RADIAL, 6205	1	
051 16511-ZE1-000	POIDS DE REGULATEUR	2	
052 16512-ZE6-000	SUPPORT DE POIDS DE REGULATEUR	1	
053 16513-ZE1-000	AXE DE POIDS DE REGULATEUR	2	
054 90014-952-000	BOULON DE BRIDE, 6X14 (CT200)	1	



GXV160UH2(SFY1)

E-40 PORTE D'ADMISSION

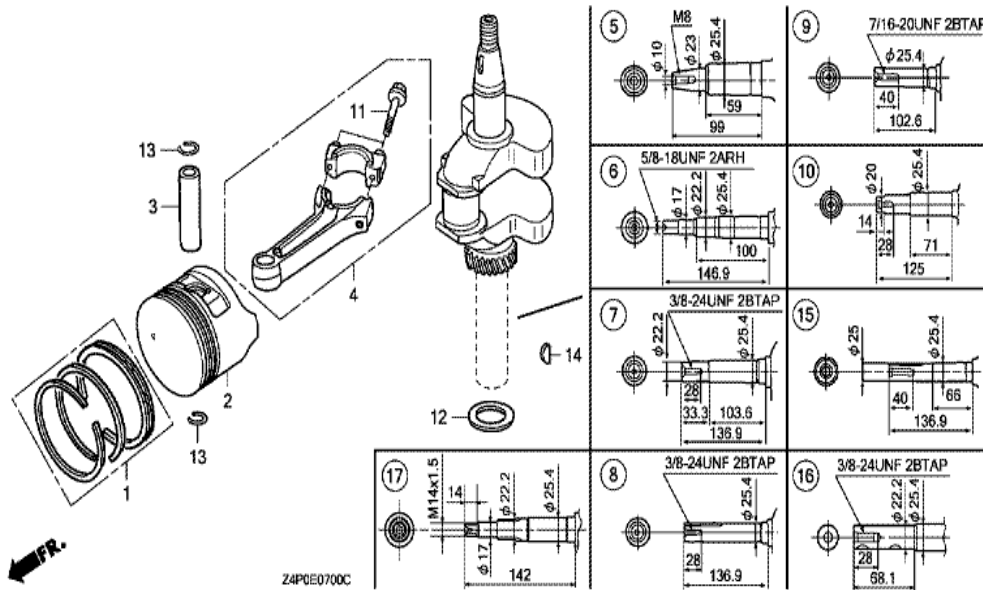


<u>Réf.</u>	<u>référence</u>	<u>Description</u>	<u>GXV160UH2</u>	<u>numéros de série</u>
001	19512-883-000	COLLIER DE VENTILATEUR	2	1101679
002	72600-VA4-010	ENS. PORTE-LAME	1	1101679
003	72610-VA4-000	PORTE-LAME COMP.	1	1101679
004	72613-VA4-000	BAGUE DE PORTE-LAME	2	1101679
005	75090-VA4-030	PLAQUE COMP. COMMANDE DE BILLE	1	1101679
006	75100-VA4-010	FREIN COMP.	1	1101679
007	75110-VA4-000	FIXATION COMP. BILLE	1	1101679
008	75120-VA4-010	DISQUE DE FREIN	1	1101679
009	75130-VA4-000	DISQUE DE COMMANDE	1	1101679
010	75132-VA4-000	RESSORT DE PORTE-FREIN	3	1101679
011	75133-VA4-000	BAGUE DE PORTE-FREIN	3	1101679
012	75140-VA4-020	PLAQUE COMP. COMMANDE DE BILLE	1	1101679
013	75150-VA3-J01	DISQUE COMP. MENE	1	1101679

<u>Réf. référence</u>	<u>Description</u>	<u>GXV160UH2</u>	<u>numéros de série</u>
014 75182-VA3-J00	RESSORT DE RAPPEL D'EMBRAYAGE (53.0MM)	2	1101679
015 75183-VA3-J00	RESSORT D'EMBRAYAGE (36.6MM)	1	1101679
016 90014-952-000	BOULON DE BRIDE, 6X14 (CT200)	4	1101679
017 90021-VA4-000	BOULON SPECIAL, 6MM	3	1101679
018 90105-960-003	BOULON HEX., 10X25	1	1101679
019 90409-952-000	RONDELLE, 10MM	1	1101679
020 90501-952-010	RONDELLE DE RACCORD DE CADRE	1	1101679
021 91102-VA4-013	ROULEMENT A BILLES RADIAL, 6204	1	1101679
022 91103-VA4-003	ROULEMENT A BILLES RADIAL, 60/22	1	1101679
023 94401-16150	CLAVETTE WOODRUFF, 16X15	1	1101679



GXV160UH2(SFY1) E-7 VILEBREQUIN/PISTON



Réf.	référence	Description	GXV160UH2	numéros de série
001	13010-Z4K-004	JEU DE BAGUE DE PISTON (STD.) (TEIKOKU)	1	1036456
001	13010-Z4P-003	JEU DE BAGUE DE PISTON (STD.) (RIKEN)	1	1036456
001	13010-Z4P-003	JEU DE BAGUE DE PISTON (STD.) (RIKEN)	1	1036456
001	13010-ZL0-003	JEU DE BAGUE DE PISTON (STD.) (TEIKOKU)	1	1036455
001	13010-ZL0-003	JEU DE BAGUE DE PISTON (STD.) (TEIKOKU)	1	1036455
001	13010-ZL0-004	JEU DE BAGUE DE PISTON (STD.) (NIPPON)	1	1036455
001	13010-ZL0-004	JEU DE BAGUE DE PISTON (STD.) (NIPPON)	1	1036455
001	13011-Z4K-004	JEU DE BAGUE DE PISTON (0.25) (TEIKOKU)	(1)	1036456
001	13011-Z4K-004	JEU DE BAGUE DE PISTON (0.25) (TEIKOKU)	(1)	1036456
001	13011-Z4P-003	JEU DE BAGUE DE PISTON (0.25) (RIKEN)	(1)	
001	13011-Z4P-003	JEU DE BAGUE DE PISTON (0.25) (RIKEN)	(1)	1036456
001	13011-ZL0-003	JEU DE BAGUE DE PISTON (0.25) (TEIKOKU)	(1)	1036455
001	13011-ZL0-003	JEU DE BAGUE DE PISTON (0.25) (TEIKOKU)	(1)	1036455

<u>Réf. référence</u>	<u>Description</u>	<u>GXV160UH2</u>	<u>numéros de série</u>
001 13011-ZL0-004	JEU DE BAGUE DE PISTON (0.25) (NIPPON)	(1)	1036455
001 13011-ZL0-004	JEU DE BAGUE DE PISTON (0.25) (NIPPON)	(1)	1036455
001 13012-Z4K-004	JEU DE BAGUE DE PISTON (0.50) (TEIKOKU)	(1)	1036456
001 13012-Z4K-004	JEU DE BAGUE DE PISTON (0.50) (TEIKOKU)	(1)	1036456
001 13012-Z4P-003	JEU DE BAGUE DE PISTON (0.50) (RIKEN)	(1)	1036456
001 13012-Z4P-003	JEU DE BAGUE DE PISTON (0.50) (RIKEN)	(1)	1036456
001 13012-ZL0-003	JEU DE BAGUE DE PISTON (0.50) (TEIKOKU)	(1)	1036455
001 13012-ZL0-003	JEU DE BAGUE DE PISTON (0.50) (TEIKOKU)	(1)	1036455
001 13012-ZL0-004	JEU DE BAGUE DE PISTON (0.50) (NIPPON)	(1)	1036455
001 13012-ZL0-004	JEU DE BAGUE DE PISTON (0.50) (NIPPON)	(1)	1036455
001 13013-Z4K-004	JEU DE BAGUE DE PISTON (0.75) (TEIKOKU)	(1)	1036456
001 13013-Z4K-004	JEU DE BAGUE DE PISTON (0.75) (TEIKOKU)	(1)	1036456
001 13013-Z4P-003	JEU DE BAGUE DE PISTON (0.75) (RIKEN)	(1)	1036456
001 13013-Z4P-003	JEU DE BAGUE DE PISTON (0.75) (RIKEN)	(1)	1036456
001 13013-ZL0-003	JEU DE BAGUE DE PISTON (0.75) (TEIKOKU)	(1)	1036455
001 13013-ZL0-003	JEU DE BAGUE DE PISTON (0.75) (TEIKOKU)	(1)	1036455
001 13013-ZL0-004	JEU DE BAGUE DE PISTON (0.75) (NIPPON)	(1)	1036455
001 13013-ZL0-004	JEU DE BAGUE DE PISTON (0.75) (NIPPON)	(1)	1036455
002 13101-Z1T-000	PISTON (STD.) (JIALING-HONDA)	1	1036455
002 13101-Z1T-010	PISTON (STD.) (JIALING-HONDA)	1	
002 13101-Z1T-010	PISTON (STD.) (JIALING-HONDA)	1	1036456
002 13102-ZE7-020	PISTON (0.25)	(1)	1036455
002 13102-ZE7-020	PISTON (0.25)	(1)	1036455
002 13102-ZH8-020	PISTON (0.25)	(1)	1036456
002 13102-ZH8-020	PISTON (0.25)	(1)	1036456
002 13103-ZE7-020	PISTON (0.50)	(1)	1036455
002 13103-ZE7-020	PISTON (0.50)	(1)	1036455
002 13103-ZH8-020	PISTON (0.50)	(1)	1036456
002 13103-ZH8-020	PISTON (0.50)	(1)	1036456
002 13104-ZE7-020	PISTON (0.75)	(1)	1036455
002 13104-ZE7-020	PISTON (0.75)	(1)	1036455
002 13104-ZH8-020	PISTON (0.75)	(1)	
002 13104-ZH8-020	PISTON (0.75)	(1)	1036456

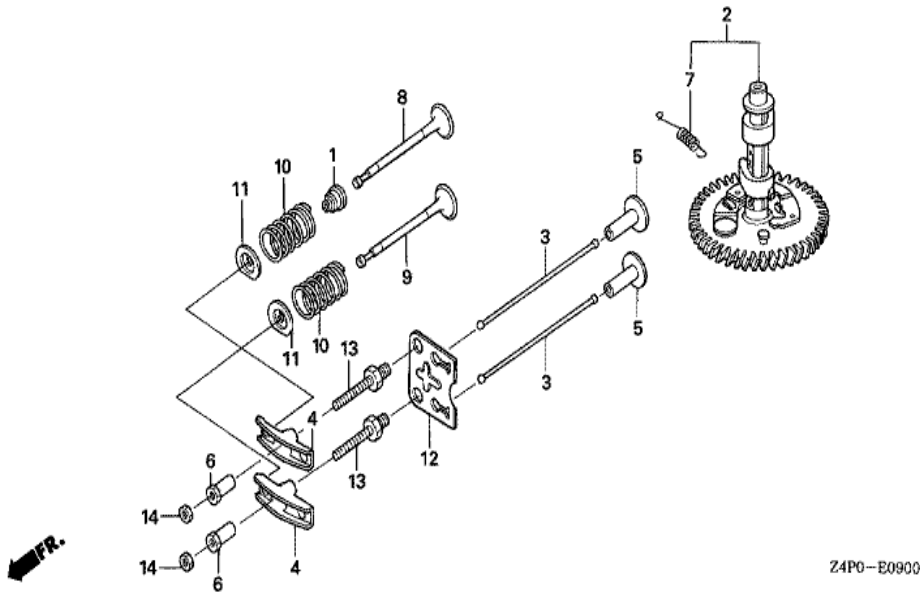
<u>Réf. référence</u>	<u>Description</u>	<u>GXV160UH2</u>	<u>numéros de série</u>
003 13111-Z1T-000	AXE, PISTON	1	
004 13200-Z1V-000	ENS. BIELLE	1	
010 13310-ZE7-771	VILEBREQUIN COMP.	1	
011 90001-ZE1-000	BOULON DE BIELLE	2	
012 90401-ZE7-W00	RONDELLE DE BUTEE, 25.6MM	1	
013 90551-ZE1-000	ATTACHE D'AXE DE PISTON, 18MM	2	





GXV160UH2(SFY1)

E-9 ARBRE A CAMES



<u>Réf. référence</u>	<u>Description</u>	<u>GXV160UH2</u>	<u>numéros de série</u>
001 12209-ZE6-003	JOINT D'ETANCHEITE DE TIGE DE SOUPAPE	1	
002 14100-ZE7-770	ENS. ARBRE A CAMES	1	
002 14100-ZE7-770	ENS. ARBRE A CAMES	1	
003 14410-ZE1-010	TIGE D'ENTRAINEMENT	2	
004 14431-ZE1-000	CULBUTEUR	2	
005 14441-ZE1-010	POUSOIR DE SOUPAPE	2	
006 14451-ZE1-013	PIVOT DE CULBUTEUR	2	
006 14451-ZE1-013	PIVOT DE CULBUTEUR	2	
007 14568-ZE1-000	RESSORT DE RAPPEL DE POIDS	1	
008 14711-ZF1-000	SOUPAPE D'ADMISSION	1	
009 14721-ZE7-000	SOUPAPE ECHAPPEMENT	1	
010 14751-ZE1-000	RESSORT DE SOUPAPE	2	
011 14771-ZE1-000	FIXATION DE RESSORT DE SQUPAPED'ADMISSIO	2	

<u>Réf. référence</u>	<u>Description</u>	<u>GXV160UH2</u>	<u>numéros de série</u>
012 14791-ZE1-010	PLAQUE-SUPPORT, TIGE D'ENTRAINE		1
013 90012-ZE0-010	BOULON DE PIVOT, 8MM		2
014 90206-ZE1-000	ECROU DE REGLAGE DE PIVOT		2

