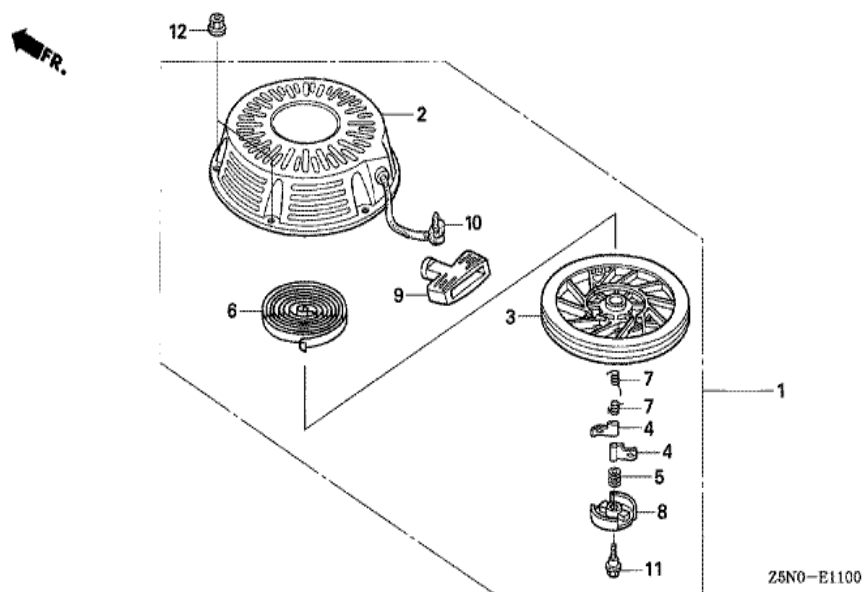


GXV340UT2(DN4)

E-11 DEMARREUR A ENROULEUR



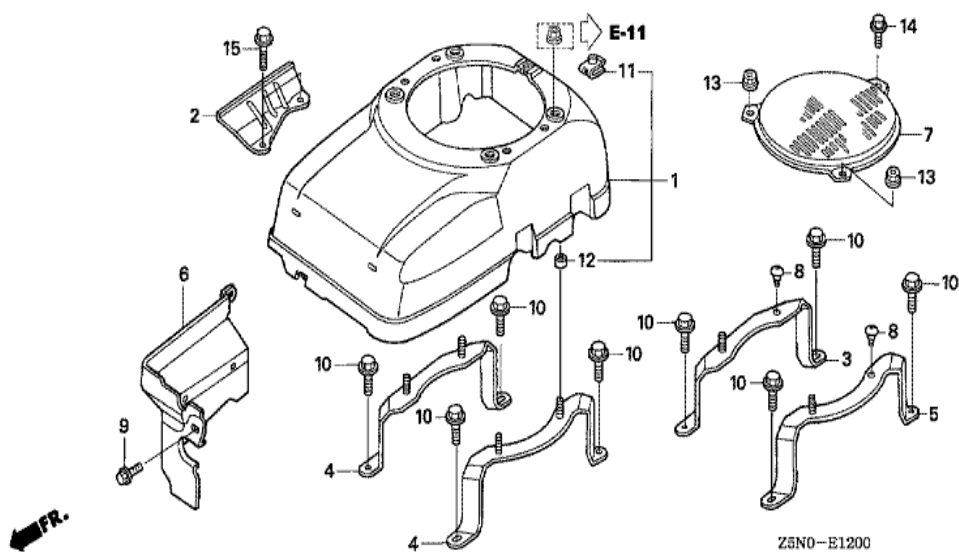
Réf.	Numéro de pièce	Désignation	GXV340UT2	N° de série
001	28400-ZE3-W01ZP	ENS. LANCEUR *R280 *	1	
001	28400-ZE3-W01ZP	ENS. LANCEUR *R280 *	1	1030152
001	28400-ZE3-W02ZP	ENS. LANCEUR *R280*	1	1030153
002	28410-ZE3-W01ZP	BOITIER COMP. DE LANCEUR *R280 *	1	
002	28410-ZE3-W01ZP	BOITIER COMP. DE LANCEUR *R280 *	1	
003	28421-ZE3-W01	POULIE DE LANCEUR	1	
004	28422-ZE2-W01	ROCHET DE DEMARREUR	2	
005	28441-ZE2-W01	RESSORT DE FRICTION	1	
006	28442-ZE2-W01	RESSORT DE RAPPEL DE DEMARREUR	1	
007	28443-ZE2-W01	RESSORT DE CLIQUET	2	
008	28444-ZE2-W01	FIXATION DE RESSORT	1	
009	28461-ZE2-W02	POIGNEE DE DEMARREUR	1	1030152
009	28461-ZE2-W03	POIGNEE DE DEMARREUR	1	1030153

<u>Réf.</u>	<u>Numéro de pièce</u>	<u>Désignation</u>	<u>GXV340UT2</u>	<u>N° de série</u>
010	28462-ZE3-W01	CORDON DE LANCEUR	1	
011	90004-ZE2-W01	VIS CENTRALE	1	
012	94050-06000	ECROU DE BRIDE, 6MM	4	



GXV340UT2(DN4)

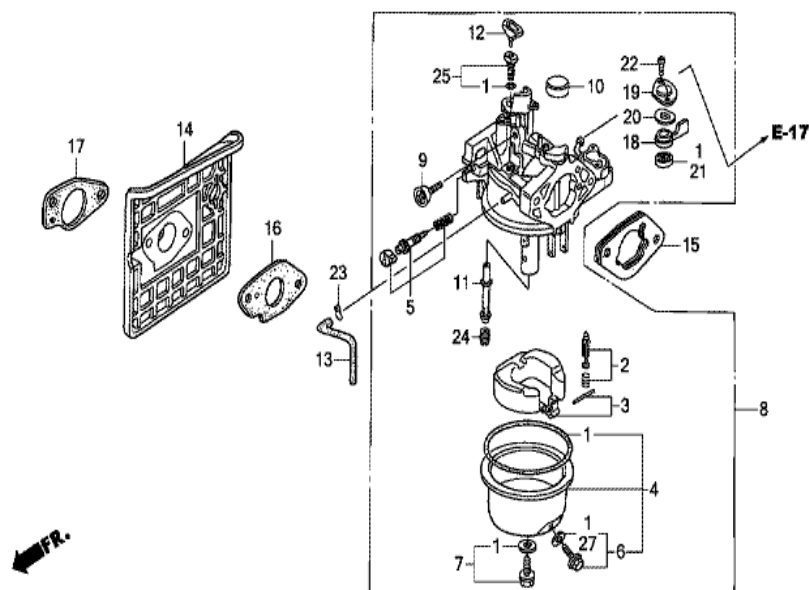
E-12 GAINE DE VENTILATEUR



Réf.	Numéro de pièce	Désignation	GXV340UT2	N° de série
001	19610-ZF5-V21ZC	COUVERCLE COMP. DE VENTILATEUR *R280 *	1	
001	19610-ZF5-V21ZC	COUVERCLE COMP. DE VENTILATEUR *R280 *	1	
002	19612-ZF5-010	PLAQUE LATERAL	1	
004	19617-ZF5-V00	SUPPORT DE COUVERCLE VENTILATEU	2	
010	90029-888-000	BOULON DE BRIDE, 6X16 (CT200)	4	
012	91501-ZF5-V00	COLLIER DE COUVERCLE VENTILATEUR	2	
012	91501-ZF5-V00	COLLIER DE COUVERCLE VENTILATEUR	4	
015	95701-0802008	BOULON DE BRIDE, 8X20	2	

GXV340UT2(DN4)

E-14 CARBURATEUR (1)



Z5NDE1400B

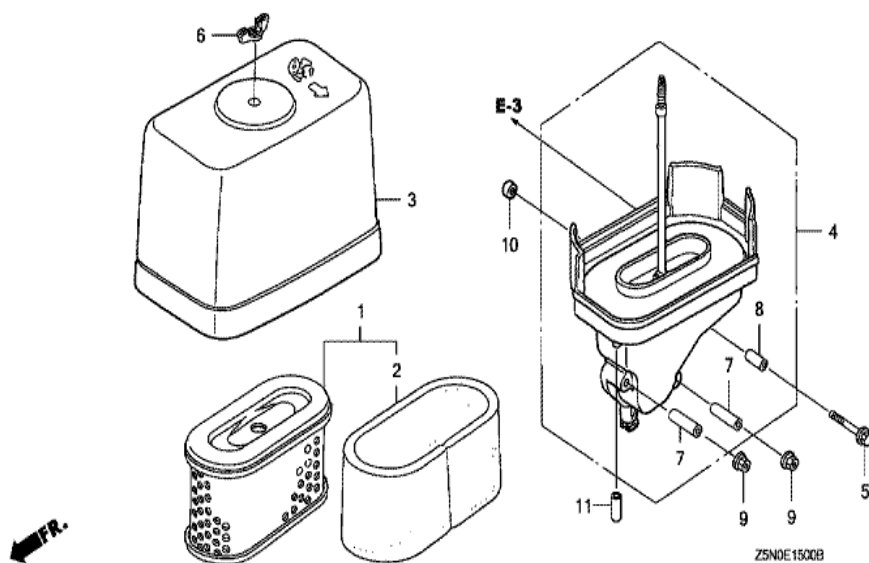
Réf.	Numéro de pièce	Désignation	GXV340UT2	N° de série
001	16010-ZE2-015	JEU DE JOINTS (SAUF 16173-001-004)	1	
002	16011-ZA0-931	JEU DE SOUPEPE DE FLOTTEUR	1	
003	16013-Z1C-003	JEU DE FLOTTEUR	1	
004	16015-ZE8-005	JEU CUVE FLOTTEUR	1	
005	16016-ZH7-W01	JEU DE VIS DE PILOTE	1	
006	16024-ZE1-811	JEU DE VIS DE VIDANGE	1	
007	16028-ZE0-005	JEU DE VIS	1	
008	16100-Z1F-W01	ENS. CARBURATEUR (BE81H A)	1	1046840
008	16100-Z5N-801	ENS. CARBURATEUR (BE81M A)	1	1046841
009	16124-ZE0-005	VIS DE BUTEE DE PAPILLON	1	
010	16148-141-881	CACHE-POUSSIÈRE DE STARTER	1	
011	16166-ZE9-W01	GICLEUR PRINCIPAL	1	
012	16172-ZE3-W10	COLLIER DE FIXATION	1	

<u>Réf.</u>	<u>Numéro de pièce</u>	<u>Désignation</u>	<u>GXV340UT2</u>	<u>N° de série</u>
013	16199-ZE8-000	TUYAU DE EVENT D'AIR (75MM)	1	
014	16211-ZE9-601	ISOLANT DE CARBURATEUR	1	
015	16220-ZA0-702	ENTRETOISE COMP. CARBURATEUR	1	
016	16221-Z8T-000	JOINT DE CARBURATEUR	1	1036816
016	16221-ZE3-800	JOINT DE CARBURATEUR	1	1036815
017	16223-ZE9-800	JOINT D'ISOLANT	1	
018	16953-ZE1-712	LEVIER DE ROBINET	1	
019	16954-ZE1-812	PLAQUE D'INSTALLATION DE LEVIER	1	
020	16956-ZE1-811	RESSORT DE LEVIER DE ROBINET	1	
021	16957-ZE1-812	JOINT DE ROBINET D'ESSENCE	1	
022	93500-030061H	VIS A TETE CYLINDRIQUE, 3X6	2	
023	95002-02080	AGRAFE DE TUYAU (B8)	1	
024	99101-ZH80880	GICLEUR PRINCIPAL, #88	(1)	
024	99101-ZH80900	GICLEUR PRINCIPAL, #90	(1)	
024	99101-ZH80900	GICLEUR PRINCIPAL, #90	(1)	
024	99101-ZH80920	GICLEUR PRINCIPAL, #92	1	
024	99101-ZH80920	GICLEUR PRINCIPAL, #92	1	
025	99204-ZE00380	JEU DE GICLEUR DE PILOTE, #38	1	
027	16141-Z0S-003	RONDELLE PLATE (VIDANGE 6,2 X 10,7)	1	



GXV340UT2(DN4)

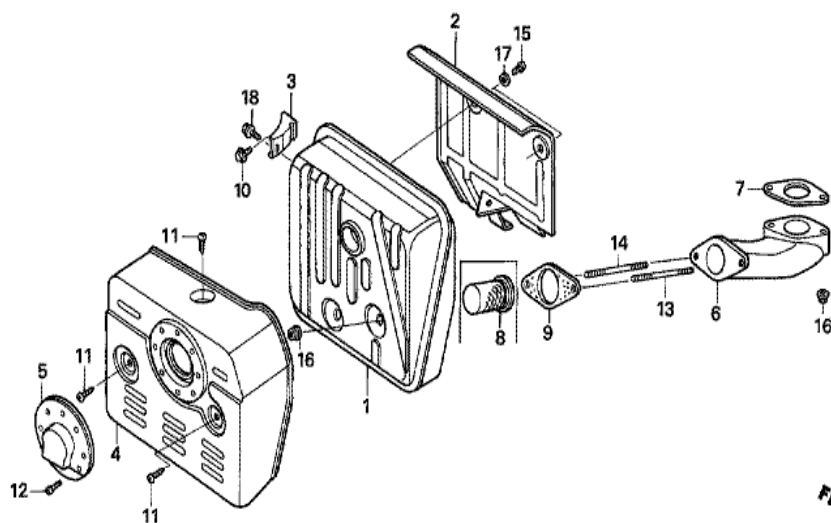
E-15 FILTRE A AIR



Réf.	Numéro de pièce	Désignation	GXV340UT2	N° de série
001	17210-Z1E-801	ELEMENT COMP. FILTRE A AIR	1	1005633
001	17211-ZF5-V01	ELEMENT DE FILTRE A AIR	1	1005632
001	17211-ZF5-V01	ELEMENT DE FILTRE A AIR	1	1005632
002	17218-ZF5-V00	FILTRE, EXTERIEUR	1	1005632
003	17231-ZF5-V00	COUVERCLE DE FILTRE A AIR	1	
004	17410-Z1E-801	COUDE COMP. FILTRE A AIR	1	1005633
004	17410-ZF5-V00	COUDE COMP. FILTRE A AIR	1	1005632
004	17410-ZF5-V00	COUDE COMP. FILTRE A AIR	1	1005632
005	90014-ZE6-000	BOULON DE BRIDE, 6X35 (CT200)	1	
006	90325-044-000	ECROU DE FIXATION DE BOITIER OUTILS	1	
007	91502-ZF5-V00	COLLIER DE FILTRE A AIR	2	
008	91503-ZF5-V00	COLLIER DE FILTRE A AIR	1	
009	94050-06000	ECROU DE BRIDE, 6MM	2	

GXV340UT2(DN4)

E-16 SILENCIEUX



Z5NG-E1600

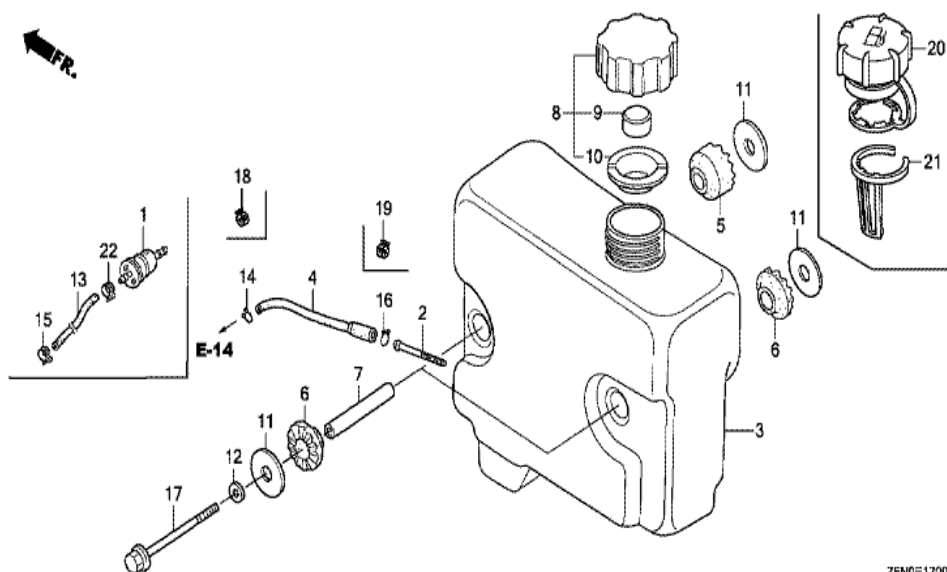
Réf.	Numéro de pièce	Désignation	GXV340UT2	N° de série
001	18310-Z1E-000	TUYAU D'ECHAPPEMENT COMP.	1	1046388
001	18310-Z1E-010	TUYAU D'ECHAPPEMENT COMP.	1	1046389
002	18316-ZF5-V00	SEPARATEUR DE POT D'ECHAPPEM	1	
003	18318-ZE8-000	APPUI COMP. POT D'ECHAPPEMENT	1	
004	18321-ZF5-000	PROTECTION DE POT D'ECHAPPEM	1	
006	18331-ZF5-000	TUYAU D'ECHAPPEMENT	1	
007	18333-Z1C-801	JOINT DE TUYAU D'ECHAPPEMENT	1	1018582
007	18333-ZE3-800	JOINT DE TUYAU D'ECHAPPEMENT	1	1018581
007	18333-ZE3-800	JOINT DE TUYAU D'ECHAPPEMENT	1	1018581
009	18382-Z1F-801	JOINT DE TUYAU D'ECHAPPEMENT	1	1018582
009	18382-ZE9-800	JOINT DE TUYAU D'ECHAPPEMENT	1	1018581
009	18382-ZE9-800	JOINT DE TUYAU D'ECHAPPEMENT	1	1018581
010	90031-883-000	BOULON DE BRIDE, 8X16	1	

<u>Réf.</u>	<u>Numéro de pièce</u>	<u>Désignation</u>	<u>GXV340UT2</u>	<u>N° de série</u>
011	90050-ZE1-000	VIS AUTO-TARAUDEUSE, 5X8	3	
013	92900-080601B	GOUJON, 8X60	1	
014	92900-080701B	GOUJON, 8X70	1	
015	93500-060060A	VIS A TETE CYLINDRIQUE, 6X6	3	
016	94050-08000	ECROU DE BRIDE, 8MM	4	
017	94101-06000	RONDELLE PLATE, 6MM	3	
018	95701-0801400	BOULON DE BRIDE, 8X14	1	



GXV340UT2(DN4)

E-17 RESERVOIR A CARBURANT



Z5N0E1700C

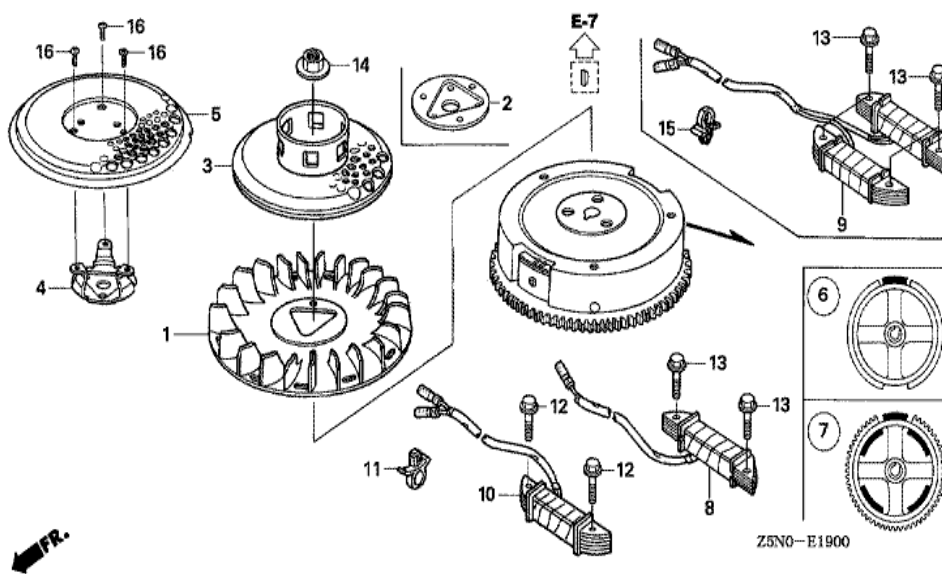
Réf.	Numéro de pièce	Désignation	GXV340UT2	N° de série
002	16952-ZE6-000	FILTRE A CREPINE D'ESSENCE	1	
003	17510-ZE9-000	RESERVOIR D'ESSENCE	1	1018531
003	17511-Z5N-000	RESERVOIR D'ESSENCE	1	
003	17511-Z5N-000	RESERVOIR D'ESSENCE	1	1018532 1036867
003	17511-Z5N-800	RESERVOIR D'ESSENCE	1	1036868
004	17512-Z5N-003	TUYAU D'ESSENCE (FKM)	1	1004990 1018531
004	17512-Z5N-003	TUYAU D'ESSENCE (FKM)	1	1004990 1018531
004	17512-Z5N-013	TUYAU D'ESSENCE (FKM)	1	1018532 1046736
004	17512-Z5N-023	TUYAU D'ESSENCE (FKM)	1	1046737
004	17512-ZE9-000	TUYAU D'ESSENCE	1	1004989
004	17512-ZE9-000	TUYAU D'ESSENCE	1	1004989
005	17516-ZE8-000	CAOUTCHOUC B DE MONTAGE RESERVOIR	1	
006	17516-896-700	CAOUTCHOUC B DE MONTAGE RESERVOIR	3	

<u>Réf.</u>	<u>Numéro de pièce</u>	<u>Désignation</u>	<u>GXV340UT2</u>	<u>N° de série</u>
007	17518-ZE8-000	COLLIER DE FIXATION DE RESERVOIR	2	
008	17620-ZE7-000	ENS. BOUCHON DE RESERVOIR D'ESSENCE	1	1020361
009	17622-888-010	ESPONGE DE RESPIRATION DE CHAPEAU D'	1	1020361
010	17624-ZE7-000	JOINT DE CHAPEAU D'ESSENCE	1	1020361
011	90455-896-700	RONDELLE DE MONTAGE DE RESERVOIR	4	
012	90471-SB0-000	RONDELLE PLATE, 8MM	2	
014	95002-02080	AGRAFE DE TUYAU (B8)	1	1004989
016	95002-70000	AGRAFE DE TUYAU (C11)	1	1004989
017	95701-0809500	BOULON DE BRIDE, 8X95	2	
018	95002-4080008	AGRAFE DE TUYAU (D8)	1	
018	95002-4080008	AGRAFE DE TUYAU (D8)	1	1004990
019	95002-4105008	AGRAFE DE TUYAU (D10.5)	1	
019	95002-4105008	AGRAFE DE TUYAU (D10.5)	1	1004990
020	17620-Z0J-800	ENS. BOUCHON DE RESERVOIR D'ESSENCE	1	
020	17620-Z0J-800	ENS. BOUCHON DE RESERVOIR D'ESSENCE	1	1020362
021	17636-Z5N-000	JAUGE, NIVEAU DE CARBURANT	1	
021	17636-Z5N-000	JAUGE, NIVEAU DE CARBURANT	1	1020362



GXV340UT2(DN4)

E-19 VOLANT

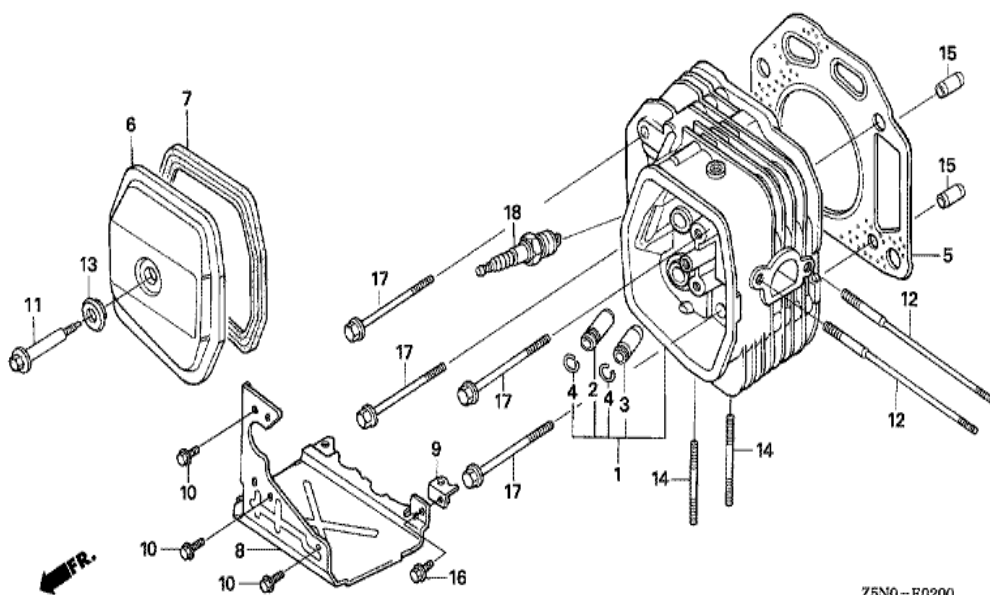


<u>Réf.</u>	<u>Numéro de pièce</u>	<u>Désignation</u>	<u>GXV340UT2</u>	<u>N° de série</u>
001	19511-ZE9-010	VENTILATEUR DE REFROIDISSEMENT	1	
003	28450-ZE9-004	POULIE COMP. DEMARREUR (GRILLE ECRAN)	1	
006	31100-ZE9-020	VOLANT COMP.	1	
014	90201-ZE3-V00	ECROU SPECIAL, 16MM	1	
014	90201-ZE3-V00	ECROU SPECIAL, 16MM	1	



GXV340UT2(DN4)

E-2 CULASSE



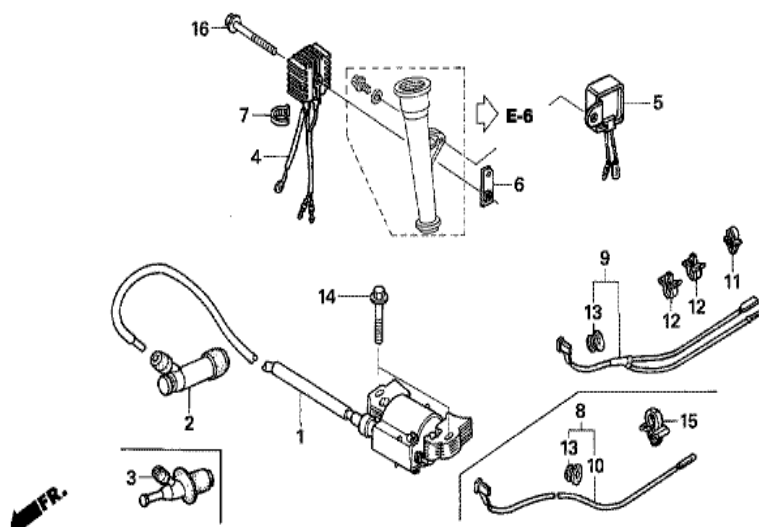
Réf.	Numéro de pièce	Désignation	GXV340UT2	N° de série
001	12200-Z1E-405	CULASSE COMP.	1	
002	12204-ZE2-306	GUIDE DE SOUPE D'ADMISSION (O.S.)	1	
003	12205-ZE2-305	GUIDE DE SOUPE D'ECHAPPEMENT (OS)	1	
004	12216-ZE2-300	ATTACHE DE GUIDE SOUPE	2	
005	12251-Z1F-801	JOINT DE CULASSE	1	1013559
005	12251-ZE9-600	JOINT DE CULASSE	1	1013558
005	12251-ZE9-600	JOINT DE CULASSE	1	1013558
006	12310-ZE8-000	COUVERCLE	1	
007	12391-ZE8-000	JOINT DE COUVERCLE DE CULASSE	1	
008	18345-ZF5-020	COUVERCLE INFERIEUR	1	
009	18347-ZE8-000	APPUI COMP. COUVERCLE INFERIEUR	1	
010	90013-883-000	BOULON DE BRIDE, 6X12 (CT200)	3	
011	90014-ZE8-000	BOULON DE COUVERCLE DE CULASSE	1	

<u>Réf.</u>	<u>Numéro de pièce</u>	<u>Désignation</u>	<u>GXV340UT2</u>	<u>N° de série</u>
012	90042-ZE8-000	GOUJON, 8X131.5	2	
013	90441-ZE2-010	RONDELLE COMP. COUVERCLE DE CULASSE	1	
014	92900-080320B	GOUJON, 8X32	2	
014	92900-080320B	GOUJON, 8X32	2	
015	94301-12200	GOUJON, 12X20	2	
016	95701-0601200	BOULON DE BRIDE, 6X12	1	
017	95701-1008000	BOULON DE BRIDE, 10X80	4	
018	98079-55876	BOUGIE D'ALLUMAGE (BPR5ES) (NGK)	1	



GXV340UT2(DN4)

E-20 BOBINE D'ALLUMAGE

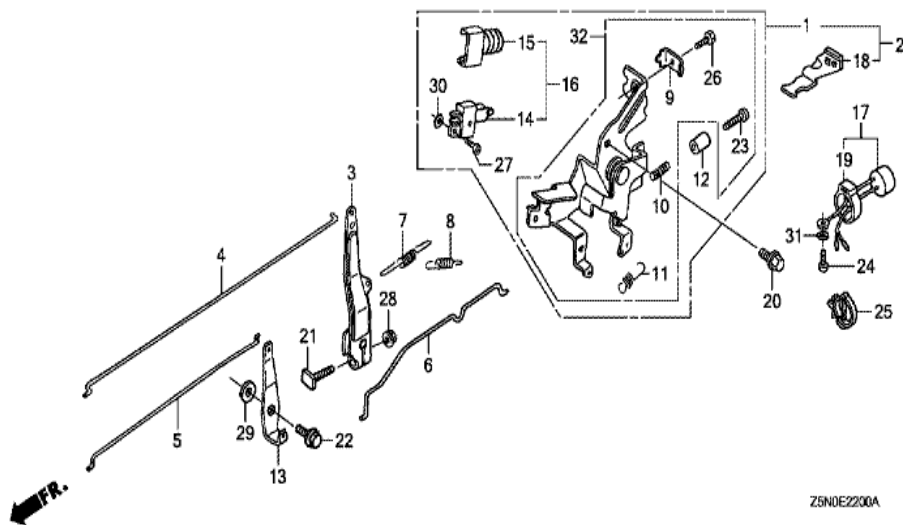


Z5N0-E2000

Réf.	Numéro de pièce	Désignation	GXV340UT2	N° de série
001	30500-Z1E-013	ENS. BOBINE, ALLUMAGE	1	1013558
001	30500-Z1E-023	ENS. BOBINE, ALLUMAGE	1	
001	30500-Z1E-023	ENS. BOBINE, ALLUMAGE	1	1013559
002	30700-ZF5-013	ENS. CHAPEAU D'ANTI-PARASITE	1	
008	36101-ZE8-000	FIL D'INTERRUPTEUR D'ARRET	1	
012	46391-VM0-003	AGRAFE DE TUYAU DE FREIN (A)	2	
013	80101-166-000	ANNEAU DE FIL	1	
014	90015-883-000	BOULON DE BRIDE, 6X28 (CT200)	2	

GXV340UT2(DN4)

E-22 CONNEXION (1)



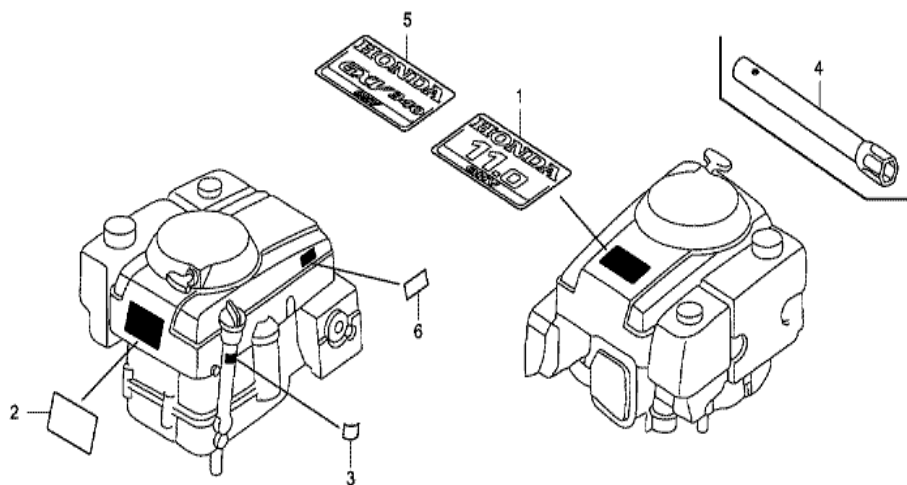
<u>Réf.</u>	<u>Numéro de pièce</u>	<u>Désignation</u>	<u>GXV340UT2</u>	<u>N° de série</u>
001	16500-ZF5-821	ENS. COMMANDE	1	
001	16500-ZF5-821	ENS. COMMANDE	1	
003	16551-ZF5-000	BRAS DE REGULATEUR	1	
004	16555-ZE9-000	TIGE DE REGULATEUR	1	
005	16556-ZE9-000	TIGE DE STARTER	1	
006	16557-ZE8-810	TIGE DE RACCORD	1	
007	16561-ZF5-000	RESSORT DE REGULATEUR	1	
008	16563-ZE8-000	RESSORT PRIMAIRE DE REGULATEUR	1	
009	16576-891-000	SUPPORT DE CABLE	1	
010	16584-883-300	RESSORT DE REGLAGE DE COMMANDE	1	
011	16592-732-700	RESSORT DE RAPPEL DE CABLE	1	
012	16599-ZG1-M10	COLLIER DE BUTEE	1	
013	16619-ZF5-000	LEVIER DE RACCORD DE STARTER	1	

<u>Réf.</u>	<u>Numéro de pièce</u>	<u>Désignation</u>	<u>GXV340UT2</u>	<u>N° de série</u>
014	35330-ZG1-751	ENS. INTERRUPTEUR DE MOTEUR	1	
015	35336-750-003	COUVERCLE D'INTERRUPTEUR	1	
016	36100-ZE8-003	ENS. INTERRUPTEUR D'ARRET MOTEUR	1	
020	90013-883-000	BOULON DE BRIDE, 6X12 (CT200)	1	
021	90015-ZE5-010	BOULON DE BRAS DE REGULATEUR	1	
022	90015-ZE8-000	BOULON DE BRIDE, 6MM	1	
023	90016-ZF5-W40	VIS CREUX, 5X20	1	
026	92301-050141A	BOULON CREUX, 5X14	1	
027	93500-040140A	VIS A TETE CYLINDRIQUE, 4X14	1	
028	94050-06000	ECROU DE BRIDE, 6MM	1	
029	94101-06800	RONDELLE PLATE, 6MM	1	
030	94111-04000	RONDELLE ELASTIQUE, 4MM	1	



GXV340UT2(DN4)

E-28 ETIQUETTE/OUTIL

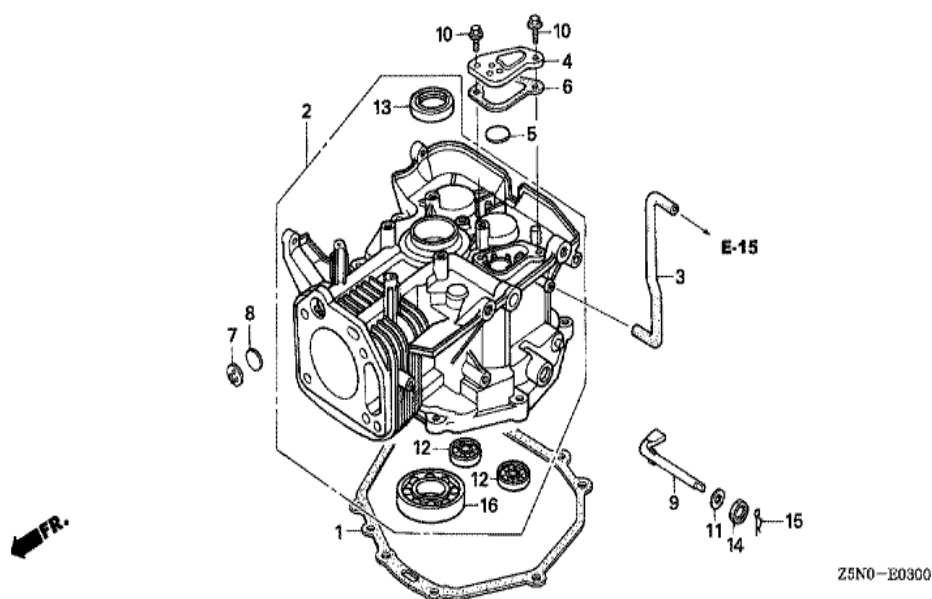


Z5N0E2800B

Réf.	Numéro de pièce	Désignation	GXV340UT2	N° de série
001	87101-ZE9-V01	EMBLEME DE COUVERCLE SUPERIEUR (11.0)	1	1015818
002	87516-Z4H-000	MARQUE D'AVERTISSEMENT D'OPERATIO	1	1030152
002	87516-Z4H-810	MARQUE D'AVERTISSEMENT D'OPERATIO	(1)	
002	87516-Z4H-810	MARQUE D'AVERTISSEMENT D'OPERATIO	(1)	1030152
002	87519-Z4H-000	MARQUE D'AVERTISSEMENT D'OPERATIO	1	1030153
003	87601-ZF5-W40	MARQUE DE TYPE (DN4)	1	
003	87601-ZF5-W40	MARQUE DE TYPE (DN4)	1	
005	87101-ZE9-V02	EMBLEME DE COUVERCLE SUPERIEUR (GXV340)	1	
005	87101-ZE9-V02	EMBLEME DE COUVERCLE SUPERIEUR (GXV340)	1	1015819

GXV340UT2(DN4)

E-3 CORPS DE CYLINDRE



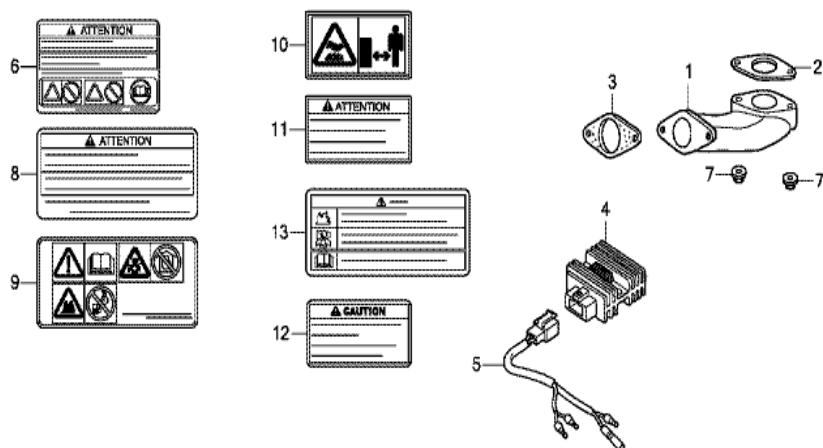
<u>Réf.</u>	<u>Numéro de pièce</u>	<u>Désignation</u>	<u>GXV340UT2</u>	<u>N° de série</u>
001	11381-ZE9-801	JOINT DE CARTER INFÉRIEUR	1	
002	12000-Z1F-405	ENS. CORPS DE CYLINDRE	1	
003	12315-ZF5-000	TUYAU DE RESPIRATION	1	
004	12370-ZF5-000	CHAPEAU DE CHAMBRE DE RESPIRATION	1	
005	12372-ZE2-300	SOUPAPE DE RESPIRATION	1	
006	12373-ZE8-000	JOINT DE CHAPEAU DE RESPIRATION	1	
009	16541-ZE8-010	ARBRE DE BRAS DE REGULATEUR	1	
010	90013-883-000	BOULON DE BRIDE, 6X12 (CT200)	2	
011	90406-VM6-000	RONDELLE DE BUTEE, 8.1MM	1	
012	91001-ZF5-003	ROULEMENT A BILLES RADIAL, 6202	2	
013	91201-Z1C-003	JOINT D'ETANCHEITE D'HUILE, 35X52X8 (NOK)	1	
014	91203-952-771	JOINT D'ETANCHEITE D'HUILE, 8X14X5	1	
015	94251-10000	GOUPILLE DE BLOCAGE, 10MM	1	

<u>Réf.</u>	<u>Numéro de pièce</u>	<u>Désignation</u>	<u>GXV340UT2</u>	<u>N° de série</u>
016	96100-6207300	ROULEMENT A BILLES RADIAL, 6207		1



GXV340UT2(DN4)

E-40 PIECES DIVERSES



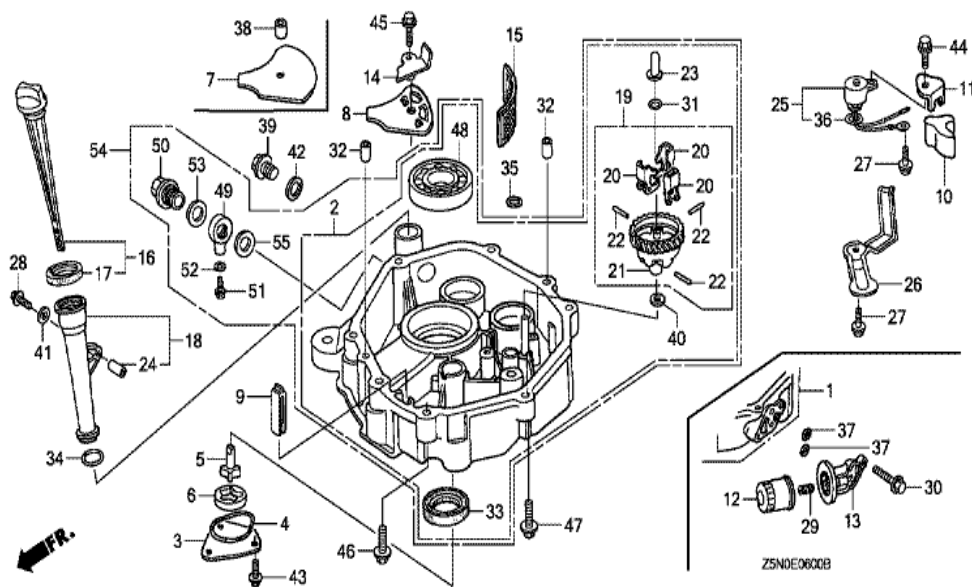
Z5N0E4000C

Réf.	Numéro de pièce	Désignation	GXV340UT2	N° de série
006	87516-Z4H-800	MARQUE D'AVERTISSEMENT D'OPERATIO	1	1030152
008	87516-Z4H-010	MARQUE D'AVERTISSEMENT D'OPERATIO	1	1030153
008	87516-Z4H-801	MARQUE D'AVERTISSEMENT D'OPERATIO	1	1030153
011	87539-Z0J-810	ETIQUETTE D'AVERTISSEMENT ECHAPPEMEN	1	1030153
012	87539-Z0J-000	ETIQUETTE D'AVERTISSEMENT ECHAPPEMEN	1	1030153



GXV340UT2(DN4)

E-6 CARTER D'HUILE



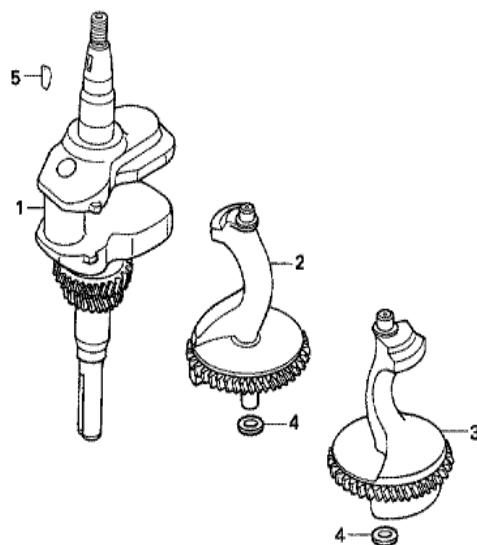
Réf.	Numéro de pièce	Désignation	GXV340UT2	N° de série
002	11300-Z1E-407	ENS. CARTER INFERIEUR	1	
003	15130-ZE8-000	COUVERCLE POMPE A HUILE	1	
004	15131-ZE9-003	JOINT TORIQUE DE COUVERCLE POMPE	1	
005	15330-ZE8-000	ROTOR COMP. INTERIEUR	1	
006	15332-891-003	ROTOR EXTERIEUR DE POMPE A HUILE	1	
007	15334-ZE8-010	PLAQUE DE FILTRE A HUILE	1	
009	15335-ZE9-000	CAOUTCHOUC DE RETOUR D'HUILE	1	
015	15421-ZE9-003	CREPINE DE FILTRE A HUILE	1	
016	15600-Z5N-800	ENS. BOUCHON DE REMPLISSAGE HUILE	1	
017	15625-ZE8-000	JOINT DE CHAPEAU DE FILTRE A HUILE	1	
018	15630-Z5N-800	RALLONGE COMP. DE REMPLISSAGE D'HUILE	1	
019	16510-ZE3-000	ENS. REGULATEUR	1	
020	16511-ZE8-000	POIDS DE REGULATEUR	3	

<u>Réf.</u>	<u>Numéro de pièce</u>	<u>Désignation</u>	<u>GXV340UT2</u>	<u>N° de série</u>
021	16512-ZE3-000	SUPPORT DE POIDS DE REGULATEUR	1	
022	16513-ZE2-000	AXE DE POIDS DE REGULATEUR	3	
023	16531-Z0A-000	COULISSEAU DE REGULATEUR	1	
024	17240-ZE6-000	COLLIER DE PROLONGEMENT	1	
028	90014-ZE6-000	BOULON DE BRIDE, 6X35 (CT200)	1	
031	90602-ZE1-000	AGRAFE DE SUPPORT DE REGULATEUR	1	
032	90701-HC4-000	GOUJON, 8X12	2	
033	91201-Z1C-003	JOINT D'ETANCHEITE D'HUILE, 35X52X8 (NOK	1	
034	91301-ZE9-003	JOINT TORIQUE, 22.1X2.2	1	
035	91302-ZE9-003	JOINT TORIQUE, 11.8X2.4	1	
038	91501-ZF5-000	COLLIER DE FIXATION DE FILTRE A HUILE	1	
039	92800-20000	BOULON DE DRAINAGE, 20MM	1	
040	94101-06800	RONDELLE PLATE, 6MM	1	
041	94103-06700	RONDELLE PLATE, 6MM	1	
042	94109-20000	RONDELLE DE BOUCHON DE DRAINAGE,	1	
043	95701-0601200	BOULON DE BRIDE, 6X12	3	
045	95701-0602500	BOULON DE BRIDE, 6X25	1	
046	95701-0804008	BOULON DE BRIDE, 8X40	6	
047	95701-0806008	BOULON DE BRIDE, 8X60	1	
048	96100-6207300	ROULEMENT A BILLES RADIAL, 6207	1	



GXV340UT2(DN4)

E-7 VILEBREQUIN



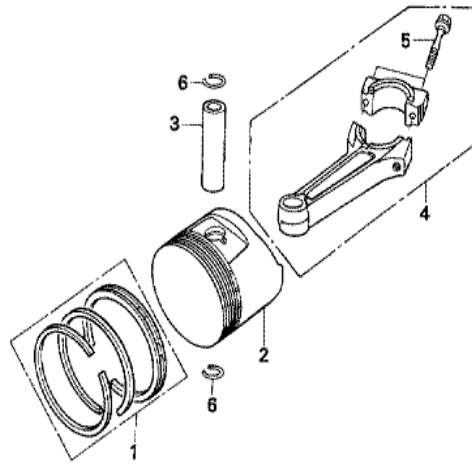
FR.

Z5N0-E0700

Réf.	Numéro de pièce	Désignation	GXV340UT2	N° de série
001	13310-ZF5-040	VILEBREQUIN COMP.	1	
002	13351-ZE9-603	POIDS A DE BALANCIER	1	
003	13356-ZE9-604	POIDS B DE BALANCIER	1	
004	90417-HA0-000	RONDELLE DE BUTEE, 15MM	2	
005	90741-ZE2-000	CLAVETTE DE WOODRUFF SPECIALE, 25X18	1	

GXV340UT2(DN4)

E-8 PISTON



FR.

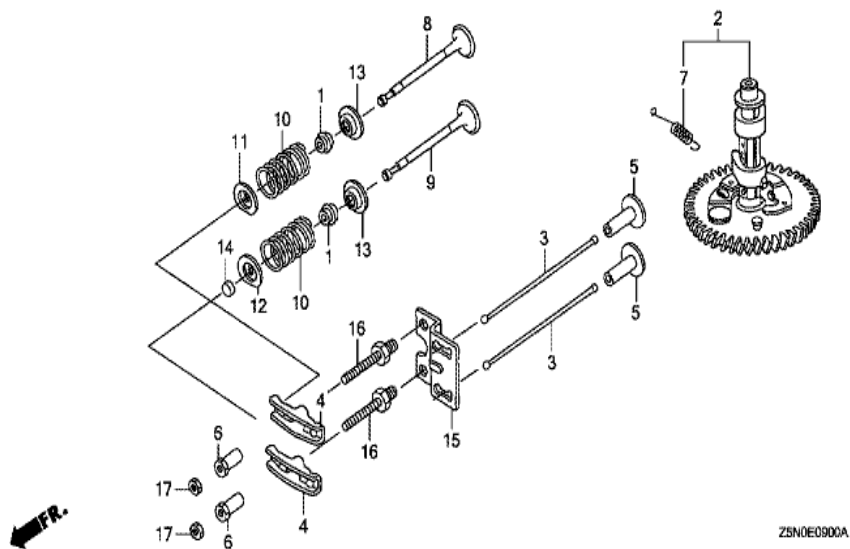
Z5N0-E0800

Réf.	Numéro de pièce	Désignation	GXV340UT2	N° de série
001	13010-Z1F-800	JEU DE BAGUE DE PISTON (STD.) (RIKEN)	1	1020361
001	13010-Z5L-004	JEU DE BAGUE DE PISTON (STD.) (TPR)	1	
001	13010-Z5L-004	JEU DE BAGUE DE PISTON (STD.) (TPR)	1	1020362
001	13010-Z5N-003	JEU DE BAGUE DE PISTON (STD.) (RIKEN)	1	1020362
001	13010-Z5N-003	JEU DE BAGUE DE PISTON (STD.) (RIKEN)	1	1020362
001	13011-Z1F-800	JEU DE BAGUE DE PISTON (0.25) (RIKEN)	(1)	1020361
001	13011-Z1F-800	JEU DE BAGUE DE PISTON (0.25) (RIKEN)	(1)	1020361
001	13011-Z5L-004	JEU DE BAGUE DE PISTON (0.25) (TPR)	(1)	
001	13011-Z5L-004	JEU DE BAGUE DE PISTON (0.25) (TPR)	(1)	1020362
001	13011-Z5N-003	JEU DE BAGUE DE PISTON (0.25) (RIKEN)	(1)	1020362
001	13011-Z5N-003	JEU DE BAGUE DE PISTON (0.25) (RIKEN)	(1)	1020362
001	13012-Z1F-800	JEU DE BAGUE DE PISTON (0.50) (RIKEN)	(1)	1020361
001	13012-Z1F-800	JEU DE BAGUE DE PISTON (0.50) (RIKEN)	(1)	1020361

<u>Réf.</u>	<u>Numéro de pièce</u>	<u>Désignation</u>	<u>GXV340UT2</u>	<u>N° de série</u>
001	13012-Z5L-004	JEU DE BAGUE DE PISTON (0.50) (TPR)	(1)	1020362
001	13012-Z5L-004	JEU DE BAGUE DE PISTON (0.50) (TPR)	(1)	1020362
001	13012-Z5N-003	JEU DE BAGUE DE PISTON (0.50) (RIKEN)	(1)	1020362
001	13012-Z5N-003	JEU DE BAGUE DE PISTON (0.50) (RIKEN)	(1)	1020362
001	13013-Z1F-800	JEU DE BAGUE DE PISTON (0.75) (RIKEN)	(1)	1020361
001	13013-Z1F-800	JEU DE BAGUE DE PISTON (0.75) (RIKEN)	(1)	1020361
001	13013-Z5L-004	JEU DE BAGUE DE PISTON (0.75) (TPR)	(1)	1020362
001	13013-Z5L-004	JEU DE BAGUE DE PISTON (0.75) (TPR)	(1)	1020362
001	13013-Z5N-003	JEU DE BAGUE DE PISTON (0.75) (RIKEN)	(1)	
001	13013-Z5N-003	JEU DE BAGUE DE PISTON (0.75) (RIKEN)	(1)	1020362
002	13101-ZE3-W00	PISTON (STD.)	1	1020361
002	13101-ZE3-W01	PISTON (STD.)	1	
002	13101-ZE3-W01	PISTON (STD.)	1	1020362
002	13102-ZE3-W00	PISTON (0.25)	(1)	1020361
002	13102-ZE3-W00	PISTON (0.25)	(1)	1020361
002	13102-ZE3-W01	PISTON (0.25)	(1)	1020362
002	13102-ZE3-W01	PISTON (0.25)	(1)	1020362
002	13103-ZE3-W00	PISTON (0.50)	(1)	1020361
002	13103-ZE3-W00	PISTON (0.50)	(1)	1020361
002	13103-ZE3-W01	PISTON (0.50)	(1)	
002	13103-ZE3-W01	PISTON (0.50)	(1)	1020362
002	13104-ZE3-W00	PISTON (0.75)	(1)	1020361
002	13104-ZE3-W00	PISTON (0.75)	(1)	1020361
002	13104-ZE3-W01	PISTON (0.75)	(1)	1020362
002	13104-ZE3-W01	PISTON (0.75)	(1)	1020362
003	13111-ZE3-000	AXE, PISTON	1	
004	13200-Z1E-000	ENS. BIELLE (STD.)	1	
004	13200-Z1E-305	ENS. BIELLE (0,25 INFERIEUR A LA COTE)	(1)	
004	13200-Z1E-305	ENS. BIELLE (0,25 INFERIEUR A LA COTE)	(1)	
005	90001-ZE8-000	BOULON DE BIELLE	2	
006	90601-ZE3-000	ATTACHE D'AXE DE PISTON, 20MM	2	

GXV340UT2(DN4)

E-9 ARBRE A CAMES



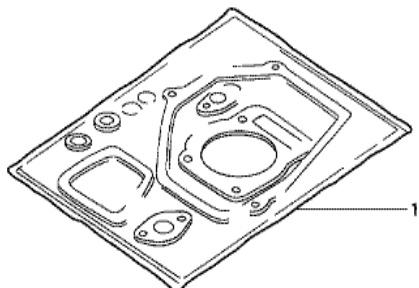
Réf.	Numéro de pièce	Désignation	GXV340UT2	N° de série
001	12209-ZE8-003	JOINT D'ETANCHEITE DE TIGE DE SOUPAPE	2	
002	14100-ZE8-602	ENS. ARBRE A CAMES	1	
003	14410-Z1C-000	TIGE D'ENTRAINEMENT	2	
004	14431-ZE2-010	CULBUTEUR	2	
005	14441-ZE2-000	POUSOIR DE SOUPAPE	2	
006	14451-ZE1-013	PIVOT DE CULBUTEUR	2	
007	14568-ZE1-000	RESSORT DE RAPPEL DE POIDS	1	
008	14711-ZE3-000	SOUPAPE D'ADMISSION	1	
009	14721-ZE3-000	SOUPAPE ECHAPPEMENT	1	
010	14751-Z1C-000	RESSORT DE SOUPAPE	2	
011	14771-Z8S-000	FIXATION DE RESSORT DE SQUPAPED'ADMISSIO	1	1045128
011	14771-ZE2-000	FIXATION DE RESSORT DE SQUPAPED'ADMISSIO	1	1045127
012	14773-Z8S-000	FIXATION, RESSORT DE SOUPAPE D'ECHAPPEM	1	1045128

<u>Réf.</u>	<u>Numéro de pièce</u>	<u>Désignation</u>	<u>GXV340UT2</u>	<u>N° de série</u>
012	14773-ZE2-000	FIXATION, RESSORT DE SOUPAPE D'ECHAPPEM	1	1045127
013	14775-ZE2-010	SIEGE DE RESSORT DE SOUPAPE	2	
014	14781-ZE2-000	ROTOR DE SOUPAPE	1	
015	14791-ZE9-010	GUIDE DE TIGE DE CULBUTEUR	1	
016	90012-ZE0-010	BOULON DE PIVOT, 8MM	2	
017	90206-ZE1-000	ECROU DE REGLAGE DE PIVOT	2	



GXV340UT2(DN4)

EOP-1 TROUSSE DE JOINT



HENG-X0003

<u>Réf.</u>	<u>Numéro de pièce</u>	<u>Désignation</u>	<u>GXV340UT2</u>	<u>N° de série</u>
001	06111-ZE9-V01	TROUSSE DE JOINT	1	

