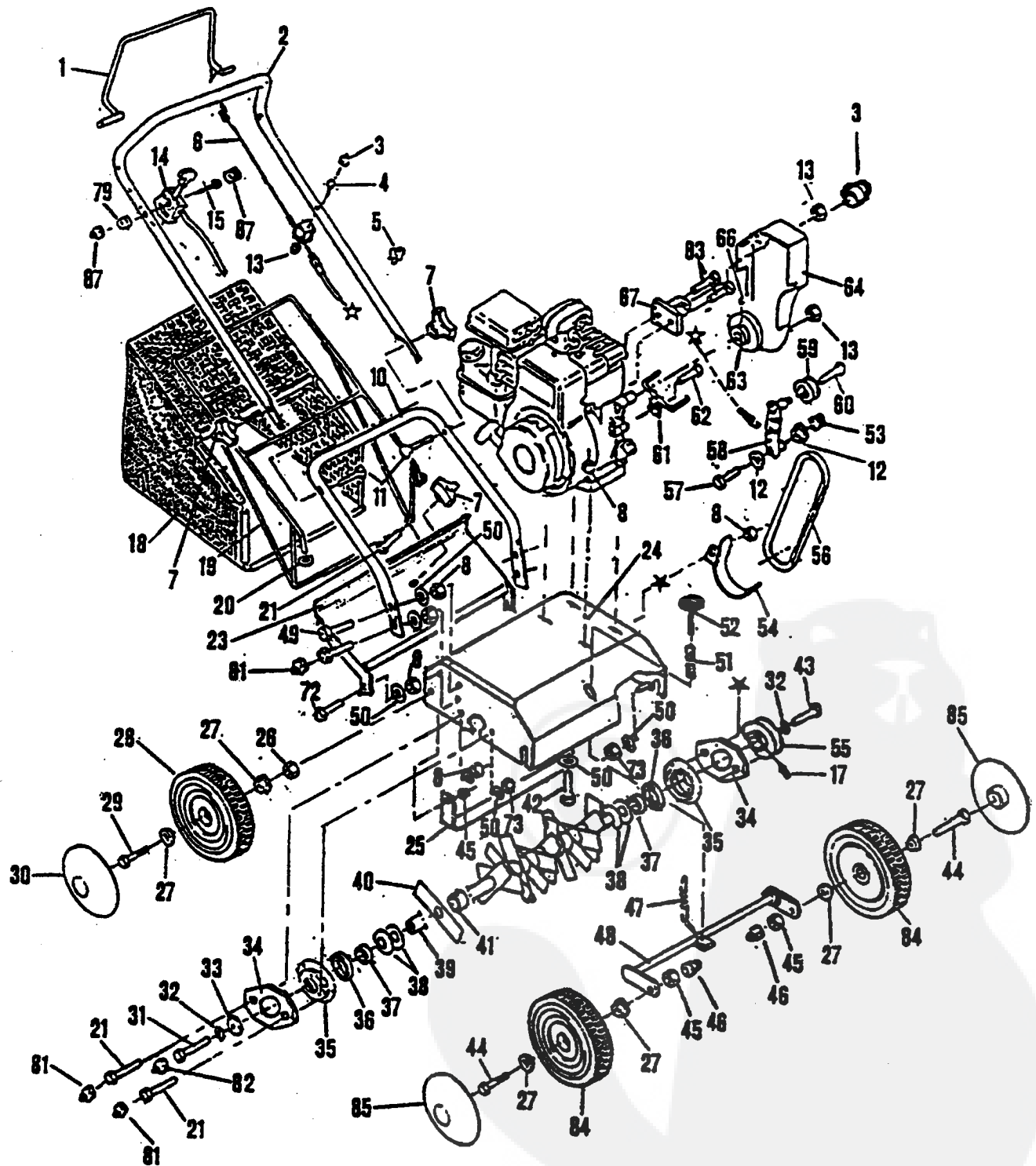




SCARIFICATEUR
SCARIFICATOR
VERTIKUTIERER

S 383 B





SCARIFICATEUR
SCARIFICATOR
VERTIKUTIERER

S 383 B

Fig.	Références	Désignation	Part Name	Bezeichnung	Descrizione	Descricion	Designação	Omschrijving	S 383 B
1	72752.1	Poignée d'embrayage	Lever clutch	Kupplungsgriff	Barra	Empunadura	Alavanca	Koppelingshendel	X
2	72325	Guidon	Handlebar	Lenker	Manico	Barra	Guiador	Handgriep	X
3	31494	Cache-Ecrou	Plastic cap	Mutternabdeckung	Copri	Tapon plastico	Tampão plastico	Kunststofkap	4
4	Z03.6.45	Vis	Screw	Schraube	Vite	Tornillo	Parafuso	Schroef	1
5	42032	Collier	Clip	Klemmschelle	Ferma cavo	Abrazadera	Gancho	Kabelbinder	4
6	72486	Timonerie d'embrayage	Clutch control	Gestange	Cavo semovenza	Varillaje	Timão	Koppelingsstang	X
7	46032	Bouton de fixation	Nut	Mutter	Pomolo manico	Tuerca	Parafuso	Moer	2
8	Z53.8	Ecrou	Nut	Mutter	Dado	Tuerca	Parafuso	Moer	14
10	72386	Guidon inférieur	Handlebar	Lenker	Manico	Barra	Guiador	Handgriep	X
11	Z42.8.50	Vis	Screw	Schraube	Vite	Tornillo	Parafuso	Schroef	2
12	72780	Entretoise	Spacer	Abstandsstück	Distanziale	Distanciador	Separador	Afstandsstuk	2
13	Z53.6	Ecrou	Nut	Mutter	Dado	Tuerca	Parafuso	Moer	3
14	72356	Commande d'accélération	Throttle control	Gashebelgestange	Acceleratore	Mando	Accelerator	Gaskabel	X
15	Z03.5.40	Boulon	Bolt	Schraube	Vite	Tornillo	Parafuso	Schroef	1
17	024.6.10	Vis	Screw	Schraube	Vite	Tornillo	Parafuso	Schroef	2
18	72323	Sac	Bag	Sack	Tela cesto	Bolsa de recogida	Saco do pixo	Verzamelzak	X
19	72322	Armature	Sack frame	Armatür	Telaio cesto	Armadura	Armadura	Zakarmatur	X
20	45004	Clips	Clip	Clips	Ritegno	Clip	Anel	Clip	2
21	Z03.8.20	Vis	Screw	Schraube	Vite	Tornillo	Parafuso	Schroef	4
23	72319	Volet arrière	Deflector	Ablenkblech	Parasassi	Deflector	Deflector	Deflector	X
24	72348	Chassis	Carter	Carter	Scocca	Casco	Carter	Aandrijfkap	X
25	72320	Arceau	Support	Trager	Supporto	Soporte	Soporte	Steun	X
26	Z11.12	Ecrou	Nut	Mutter	Dado	Tuerca	Parafuso	Moer	2
27	46108	Coussinet	Bearing bush	Wellenlager	Cuscinetto	Cojinete	Casquillo	Lagerbus	8
28	46114	Roue	Wheel	Rad	Ruota	Rueda	Roda	Wiel	2
29	Z03.12.70	Vis	Screw	Schraube	Vite	Tornillo	Parafuso	Schroef	2
30	43131	Enjoliveur	Hub cap	Radzierkappe	Copri ruota	Embellecedor	Calote	Dop	2
31	003.10.30	Vis	Screw	Schraube	Vite	Tornillo	Parafuso	Schroef	1
32	Z12.10.AZ	Rondelle éventail	Washer	Scheibe	Rondella	Arandela	Anilha	Ring	2
33	72317	Rondelle	Washer	Scheibe	Rondella	Arandela	Anilha	Ring	1
34	72316	Bride	Plate	Plaquette	Piastrina	Tapa	Platina	Plaat	2
35	72315	Coquille	Disc	Flansch	Coperchio	Disco	Disco	Plaat	2
36	030.6004.2	Roulement	Bearing	Lager	Cuscinetto	Cojinete	Rolamento	Kogellager	2
37	72393	Entretoise	Spacer	Abstandsstück	Distanziale	Distanciador	Separador	Afstandsstuk	2
38	72765	Rondelle "Belleville"	Washer	Scheibe	Rondella	Arandela	Anilha	Ring	4
39	72392	Arbre	Shaft	Welle	Assale	Eje	Eixo	Wielas	X
40	72492	Couteau	Blade	Messer	Zappetta	Cuchilla	Lamina	Mes	14
41	72755	Entretoise	Spacer	Abstandsstück	Distanziale	Distanciador	Separador	Afstandsstuk	13
42	Z03.8.45	Vis	Screw	Schraube	Vite	Tornillo	Parafuso	Schroef	4
43	003.10.40	Vis	Screw	Schraube	Vite	Tornillo	Parafuso	Schroef	1
44	Z03.12.60	Vis	Screw	Schraube	Vite	Tornillo	Parafuso	Schroef	2
45	Z53.12	Ecrou	Nut	Mutter	Dado	Tuerca	Porca	Moer	4
46	31532	Cache-Ecrou	Nut cover	Bolzenabdeckung	Coprivite	Tapon plastico	Tampão plastico	Moer dop	2
47	30564	Ressort	Spring	Feder	Molla	Muelle	Mola	Veer	1
48	72312	Essieu avant	Axle	Achse	Astina	Eje	Eixo	Wielas	X
49	Z03.8.30	Vis	Screw	Schraube	Vite	Tornillo	Parafuso	Schroef	4
50	Z08.L8N	Rondelle	Washer	Scheibe	Rondella	Arandela	Anilha	Ring	20
51	71517	Ressort	Spring	Feder	Molla	Muelle	Mola	Veer	X
52	71356	Poignée	Knob-height	Anschlag	Pomolo	Tornillo	Botão	Knop	X
53	Z53.10	Ecrou	Nut	Mutter	Dado	Tuerca	Parafuso	Moer	1
54	72796	Guide courroie	Vee belt guide	Riemenführung	Guida cinghia	Guía de correa	Guia de correa	Drijfriemgeleider	X
55	72318	Poulie réceptrice	Pulley	Treibrad	Puleggia	Polea	Polia	Riemschijf	X
56	72321	Courroie	Belt	Riemen	Cinghia	Correa	Correia	Riem	X
57	Z03.10.35	Vis	Screw	Schraube	Vite	Tornillo	Parafuso	Schroef	1
58	72782	Bras de galet	Arm	Vorrichtung	Leva	Leva	Braço	Rolarm	X
59	30554	Galet	Tensioner wheel	Riemenspannrolle	Puleggia	Polea	Polia	Rol	X
60	Z03.10.20	Vis	Screw	Schraube	Vite	Tornillo	Parafuso	Schroef	1
61	72759	Guide courroie	Vee belt guide	Riemenführung	Guida cinghia	Guía de correa	Guia de correa	Drijfriemgeleider	X
62	Z03.79.24.16	Vis	Screw	Schraube	Vite	Tornillo	Parafuso	Schroef	2
63	71525	Poulie motrice	Pulley	Treibrad	Puleggia	Polea	Polia	Riemschijf	X
64	72339	Capot courroie	Cover	Riemenhaube	Coperchio	Capo	Cobertura	Kap	X
66	052.8.8	Vis	Screw	Schraube	Vite	Tornillo	Parafuso	Schroef	1
67	72791	Support	Support	Trager	Supporto	Pletina	Platina	Steun	X
72	Z03.8.16	Vis	Screw	Schraube	Vite	Tornillo	Parafuso	Schroef	2
73	Z11.8	Ecrou	Nut	Mutter	Dado	Tuerca	Parafuso	Moer	2
74	Z12.8.AZ	Rondelle	Washer	Scheibe	Rondella	Arandella	Anilha	Ring	3
79	Z53.5	Ecrou	Nut	Mutter	Dado	Tuerca	Parafuso	Moer	1
80	46301	Rondelle	Washer	Scheibe	Rondella	Arandela	Anilha	Ring	2
81	31530	Cache-Ecrou	Plastic cap	Mutterabdeckung	Copri	Tapon plastico	Tampão plastico	Kunststofkap	4
82	31531	Cache-Ecrou	Plastic cap	Mutterabdeckung	Copri	Tapon plastico	Tampão plastico	Kunststofkap	1
83	Z03.792416	Vis	Screw	Schraube	Vite	Tornillo	Parafuso	Schroef	2
84	46010	Roue	Wheel	Rad	Ruota	Rueda	Roda	Wiel	2
85	43115	Enjoliveur	Hub cap	Radzierkappe	Copri ruota	Embellecedor	Calote	Dop	2
87	31529	Cache-écrou	Plastic cap	Mutterabdeckung	Copri	Tapon plastico	Tampao plastico	Kunststofkap	2