



SCARIFICATEUR
SCARIFICATOR
VERTIKUTIERER

S 455 BR

PILOTE 88

BP 30185

11 rue Jules Ferry

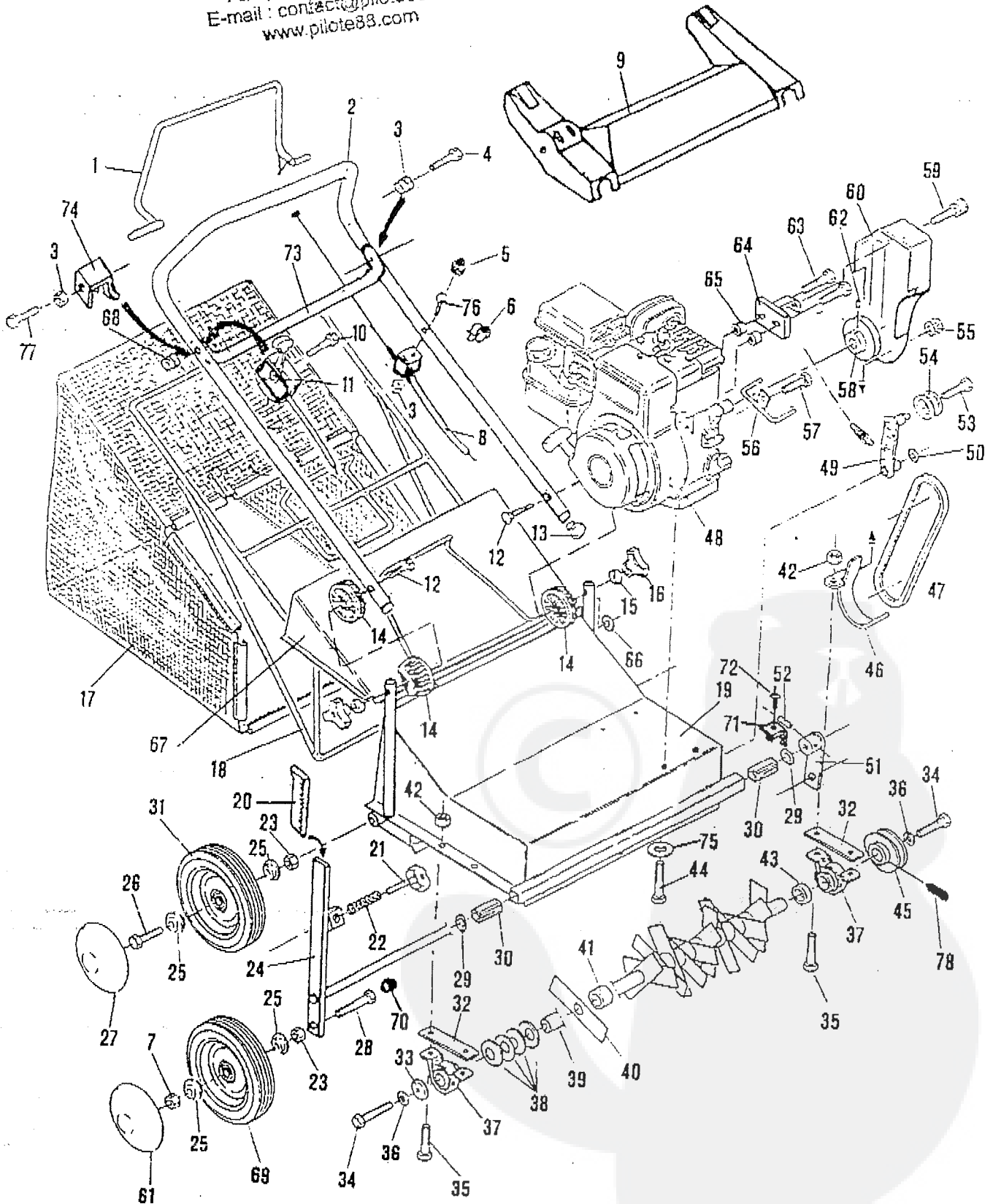
F-88207 REMIREMONT CEDEX

Phone (33) (0)3 29 23 36 64

Fax (33) (0)3 29 23 24 25

E-mail : contact@pilote88.com

www.pilote88.com





SCARIFICATEUR
SCARIFICATOR
VERTIKUTIERER

S 455 BR

REP MARK NR	REFERENCE REFERENCE BESUCH. NR	DESIGNATION	DESIGNATION	BEZEICHNUNG	Qt
1	46105	poignée embrayage	clutch lever	Kupplungsgriff	X
2	72501	guidon	handlebar	Lenker	X
3	Z53.6	écrou nylstop M6	nut	Mutter	X
4	Z03.6.35	vis HM 6 x 30	screw	Schraube	3
5	31494	cache écrou	nut cover	Mutternabdeckung	1
6	42032	collier de gaine	sheat collar	Schlauchbinder	3
7	Z53.12	écrou	nut	Mutter	4
8	72502	timonerie embrayage	clutch linkage	Kupplungsgestänge	2
9	30835	tableau de bord	control panel	Instrumententafel	X
10	Z03.5.45	vis HM 6 x 40	screw	Schraube	X
11	30525	commande d'accélération	acceleration control	Motorregulierung	1
12	Z42.8.70	vis collet carré	screw	Vierock-Ringschraube	X
13	47118	bouchon de tube	tube cap	Rohrstopfen	2
14	43095	rosace crantée	serrated rose	Formgezahnte Rosette	4
15	46301	rondelle concave	washer	Scheibe	4
16	46032	bouton de fixation	holding bolt	Einstellknopf	4
17	71514	sac de ramassage	sack	Sack	2
18	71513	armature de sac	sack frame	Sack	X
19	71520	chassis	chassis	Armatur	X
20	71377	poignée de levier	lever handle	Chassis	X
21	71356	butée de profondeur	depth stop	Hebelgriff	X
22	71517	ressort de butée	spring	Tiefenanschlag	X
23	Z11.12	écrou HM 12	nut	Feder	1
24	71376	levier de travail	work level	Mutter	4
25	46108	coussinet de roue	wheel bearing	Arbeitshebel	1
26	Z03.12.70	vis HM 12 x 70	screw	Radlager	8
27	43131	enjoliveur de roue	hub cap	Schraube	2
28	Z03.12.60	vis HM 12 x 60	screw	Radzierkappe	2
29	054.17.30.15	rondelle onduflex ø 16	washer	Schraube	2
30	71528	fourreau Rilsan	Rilsan sheat	Scheibe	2
31	46114	roue ø 200	wheel	Rilsan-Büchse	2
32	71529	cale de palier	bearing shim	Rad	2
33	71524	rondelle épaisse	washer	Unterlegscheibe Lager	2
34	003.10.30	vis HM 10 x 40 (8.8)	screw	Scheibe	1
35	Z03.10.25	vis HM 10 x 25	screw	Schraube	2
36	Z12.10.AZ	rondelle éventail ø 10	washer	Schraube	4
37	71523	palier d'arbre	shaft bearing	Scheibe	2
38	71531	rondelle belleville	washer	Wellenlager	2
39	71518	arbre ø 25	shaft	Scheibe	4
40	71519	couteau	blades	Welle	X
41	71522	entretoise longue	long bar	Messer	19
42	Z53.10	écrou nylstop M 10	nut	Langes Abstandsstück	18
43	71521	entretoise courte	short bar	Mutter	4
44	Z03.8.40	vis HM 8 x 45	screw	Kurzes Abstandsstück	1
	Z03.8.35	vis HM 8 x 45	screw	Schraube	1
45	71526	poulie réceptrice	receiving pulley	Schraube	3
46	71527	guide courroie inférieur	lower belt guide	Schraube	1
47	71530	courroie	belt	Aufnahme-Riemenscheibe	1
48	Z53.8	écrou nylstop M 8	nut	Unferre Riemenführung	1
49	71816	bras de galet	arm	Riemen	1
50	42008	clips ø 12	clips	Mutter	4
51	71516	patte de roue	wheel attachment	Lauffollenarm	1
52	013.5.30	goupille élastique	spring	Clip	1
53	Z03.10.20	vis HM 10 x 20	screw	Felgenklemme	1
54	30554	galet	roller	Plastestift	1
55	30707	écrou méplag M 5	nut	Schraube	1
56	71372	guide courroie supérieur	upper belt fork	Laufrolle	1
57	Z03.79.24.16	vis de guide courroie	screw	Mutter	1
58	71525	poulie motrice	driving pulley	Obere Riemenführung	1
59	30706	vis méplag M 5 x 10	screw	Schraube	1
60	71373	capot courroie	belt cap	Antriebscheibe	1
61	43115	enjoliveur	hub cap	Schraube	1
62	052.8.8	vis BTR 8 x 8	screw	Riemenabdeckung	1
63	03.79.24.25	vis de support capot	screw	Radzierkappe	2
64	71354	support capot courroie	support	Schraube	1
65	10124	entretoise	bar	Schraube	2
66	71378	clips	clip	Träger	1
67	71515	volet arrière	deflector	Abstandsstück	2
68	Z53.5	écrou	nut	Clip	2
69	46010	roue	wheel	Ablenkblech	1
70	31531	cache-écrou	nut cover	Mutter	1
71	71553	patte	spacer	Rad	2
72	42010	rivet	rivet	Mutternabdeckung	3
73	30849	barre	bar	Abstandsstück	1
74	72044	entretoise	spacer	Abstandsstück	1
75	Z08.L8N	rondelle	washer	Scheibe	1
76	Z03.6.45	vis	screw	Schraube	4
77	Z03.6.12	vis	screw	Schraube	1
78	024.6.10	vis	screw	Schraube	1