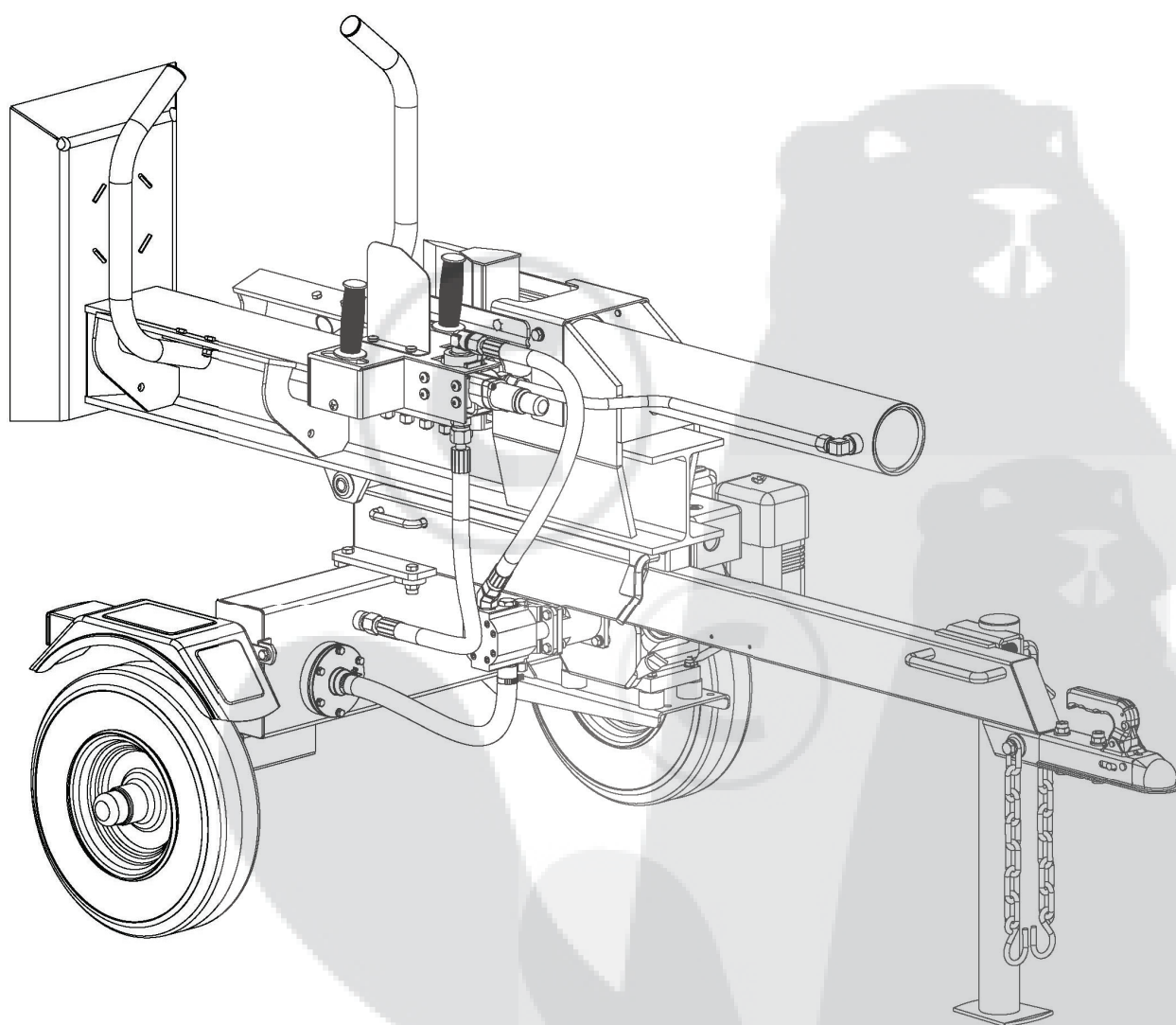


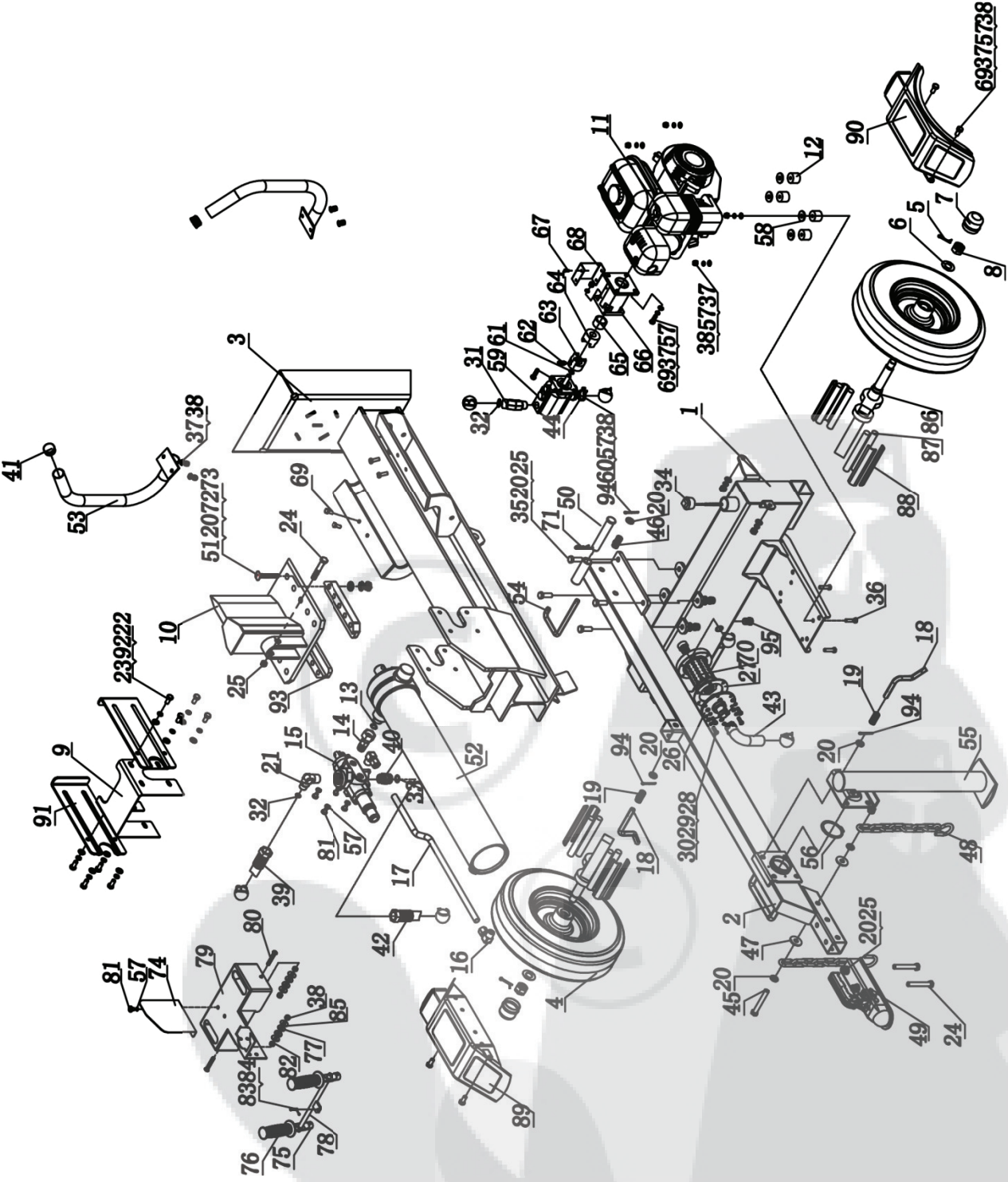
# FENDEUSE À BOIS 22 TONNES



## Instructions & assemblage

VEUILLEZ CONSERVER CES INSTRUCTIONS POUR POUVOIR LES CONSULTER  
ULTÉRIEUREMENT

# Schéma des pièces & liste des pièces



## Schéma des pièces & liste des pièces

#Réf.	N° schéma	Description	Qté
1	LSE22-02000	Réservoir d'huile	1
2	LSE22-03000	Barre de remorquage	1
3	LSE22-01000	Poutre	1
4	LSP25-14000	Roue	2
5	9404-04036-DX	Goupille fendue 4x36	2
6	9301-20000-DX	Rondelle plate Ø20	2
7	LSP25-00009-DX	Bouchon d'essieu	2
8	LSP25-00020-FH	Écrou rainuré hexagonal fin	2
9	LSM30-00003	Couvercle du vérin	1
10	LSE22-04000	Glissière du coin d'abattage	1
11	LSP25-10001	Moteur 6,5 ch	1
12	LSP25-00025	Bloc de polyuréthane	4
13	9901-16*2.5	Anneau en O Ø16x2,5	1
14	LSP25-17000	Connecteur de combinaison	1
15	LSE22-06001	Vanne de commande	1
16	LSP25-06000	Connecteur du manchon de tranchage	2
17	LSE22-00001-DX	Conduit hydraulique en métal	1
18	LSP25-00008-DX	Goupille de sécurité	2
19	LSP25-00003-DX	Ressort	2
20	9301-12000-DX	Rondelle plate Ø12	21
21	LSE22-00006-DX	Connecteur à angle droit	1
22	9301-10000-DX	Rondelle plate Ø10	8
23	9101-10025-DX	Boulon hexagonal M10x25	8
24	9101-12070-DX8.8	Boulon hexagonal M12x70	3
25	9206-12000-DX	Écrou de blocage en nylon M12	8
26	LSP25-15000-DX	Plaque de fixation du filtre	1
27	LSP25-00021	Rondelle en caoutchouc	1
28	9301-06000-DX	Rondelle plate Ø6	6
29	9306-00006-DX	Rondelle de blocage Ø6	6
30	9101-06020-DX	Boulon hexagonal M6x20	6
31	LSE22-00004-DX	Joint de la pompe à engrenages	1
32	9901-11.2*2.4	Anneau en O Ø11,2x2,4	2
33	9901-14*2.5	Anneau en O Ø14x2,5	2
34	LSP25-13000	Boulon d'huile	1
35	9101-12035-DX	Boulon hexagonal M12x35	4
36	9101-08065-DX	Boulon hexagonal M8x65	4
37	9101-08000-DX	Rondelle plate Ø8	16

## Schéma des pièces & liste des pièces

#Réf.	N° schéma	Description	Qté
38	9206-08000-DX	Écrou de blocage en nylon M8	18
39	LSE22-00002	Conduit hydraulique (vanne-pompe à engrenages)	1
40	LSE22-00005-DX	Connecteur	1
41	LSE22-00011	Bouchon	2
42	LSE22-00003	Conduit hydraulique (valve-réservoir d'huile)	1
43	LSA22-00007	Tuyau d'huile	1
44	LSP25-00011	Clamp	2
45	9101-12090-DX	Boulon hexagonal M12x90	1
46	LSE22-00008-DX	Ressort	1
47	LSP25-00015-DX	Rondelle épaisse	2
48	LSP25-11000-DX	Chaîne	2
49	Z104	Coupleur de 50 mm	1
50	LSP25-05000-DX	Goupille d'attelage	1
51	919904-12055-DX12.9	Vis fendue	10
52	LSE22-07000	Vérin	1
53	LSE22-08000	Berceau de débardage	2
54	LSE22-00007-DX	Goupille de sécurité	1
55	LSE22-05000	Pied de support avant	1
56	9304-62000-FH	Segment d'arrêt métallique pour le tuyau	1
57	9206-08000-DX	Rondelle de blocage Ø8	22
58	9302-10000-DX	Grande rondelle plate Ø10	4
59	LSP25-10007	Pompe à engrenages	1
60	9101-08030-DX	Boulon hexagonal M8x30	4
61	LSP25-10008-FH	Segments d'arrêt métalliques pour le tuyau	1
62	9121-06010-FH	Vis pointeau hexagonale intérieure M6x10	1
63	LSP25-10003	Coupleur de la pompe à engrenages	1
64	LSP25-10002	Coupleur du moteur	1
65	LSP25-10004-DX	Bague de moteur	1
66	LSP25-1005	Support de la plaque à engrenages	1
67	9101-05010-DX8.8Q	Boulon hexagonal M5x10	4
68	LSP25-10006	Couvercle du coupleur	1
69	9101-08025-DX8.8Q	Boulon hexagonal M8x25	12
70	LSP25-00022	Filtre	1
71	LSP25-00012-DX	Goupille bêta	1

## Schéma des pièces & liste des pièces

#Réf.	N° schéma	Description	Qté
72	9306-12000-DX	Rondelle de blocage Ø12	10
73	9210-12000-DX8.8	Écrou hexagonal fin M12	10
74	LSCA22-07002	Couvercle	1
75	LSCA22-07003	Poignée	2
76	Z330-00002	Habillages de poignées en plastique	2
77	C130-00004	Rondelle en nylon	4
78	LSCA22-07100	Tuyau de raccordement	1
79	LSE22-06100	Cadre	1
80	9110-08050-DX	Vis M8x50	2
81	9105-08016-FH	Vis M8x16	6
82	9101-08000-DX	Écrou hexagonal M8	2
83	9403-05026-DX	Goupille de charnière Ø5X26	1
84	9404-2X10/DX	Goupille fendue 2x10	1
85	9302-08000-DX	Grande rondelle plate Ø8	4
86	LSE22-09000	Essieu de roue	2
87	LSE22-00013	Tige de caoutchouc	8
88	LSE22-00012	Plaque de la tige en caoutchouc	8
89	LSP30-05000	Garde-boue gauche	1
90	LSP30-06000	Garde-boue droit	1
91	LSE22-00010	Tête d'éjecteur	2
92	9306-10000-DX	Rondelle élastique Ø10	8
93	LSA22-03001	Cale d'espacement du coin	2
94	9404-03030-DX	Goupille fendue Ø 3x30	3
95	LSP25-00010-DX	Bouchon d'huile	1