



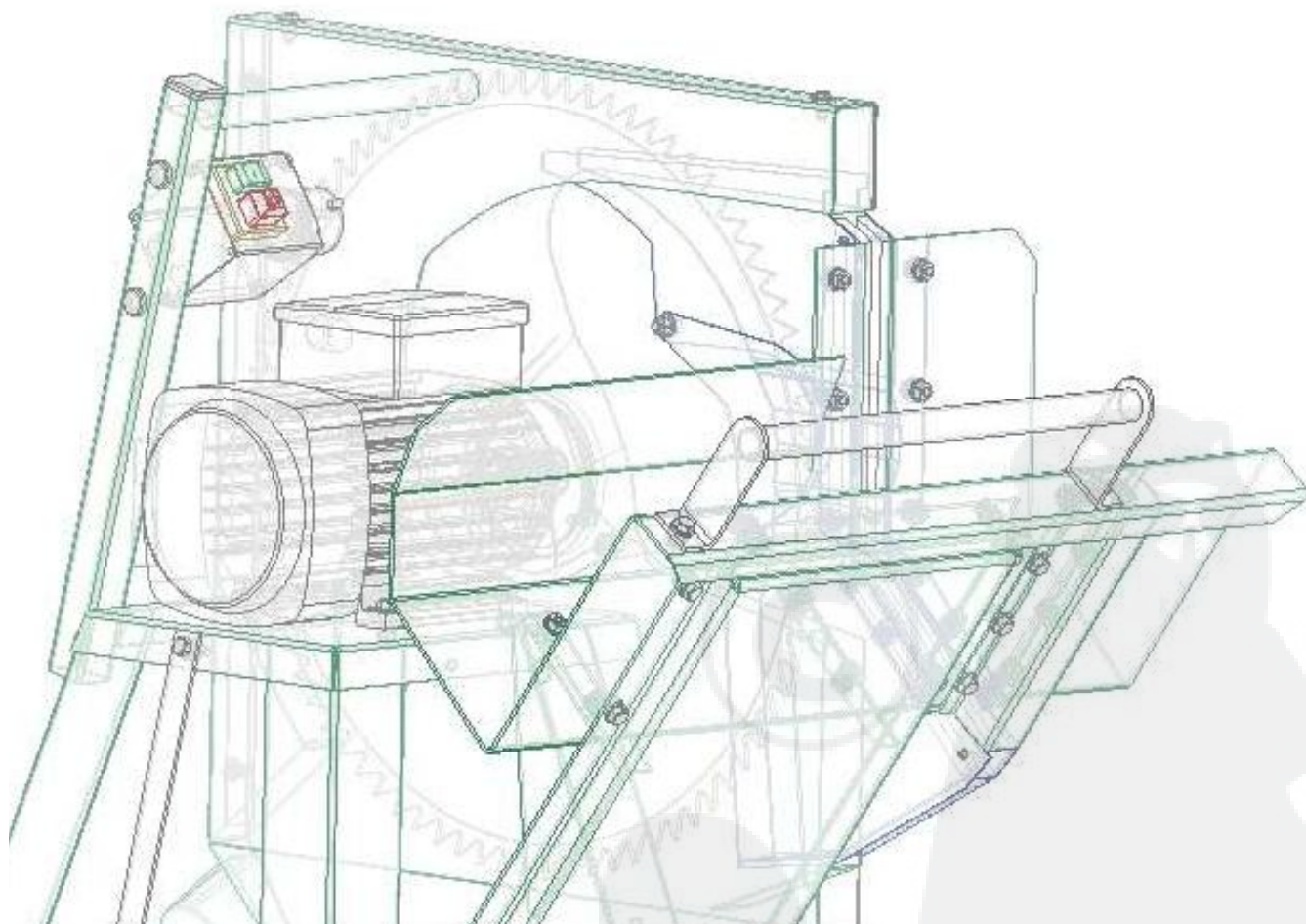
FORGES DES MARGERIDES

SECA

LA SOLUTION POUR LE BOIS

PIECES DE RECHANGE POUR SCIE A BUCHE

MODELES : CE40 – CE60 – CE610

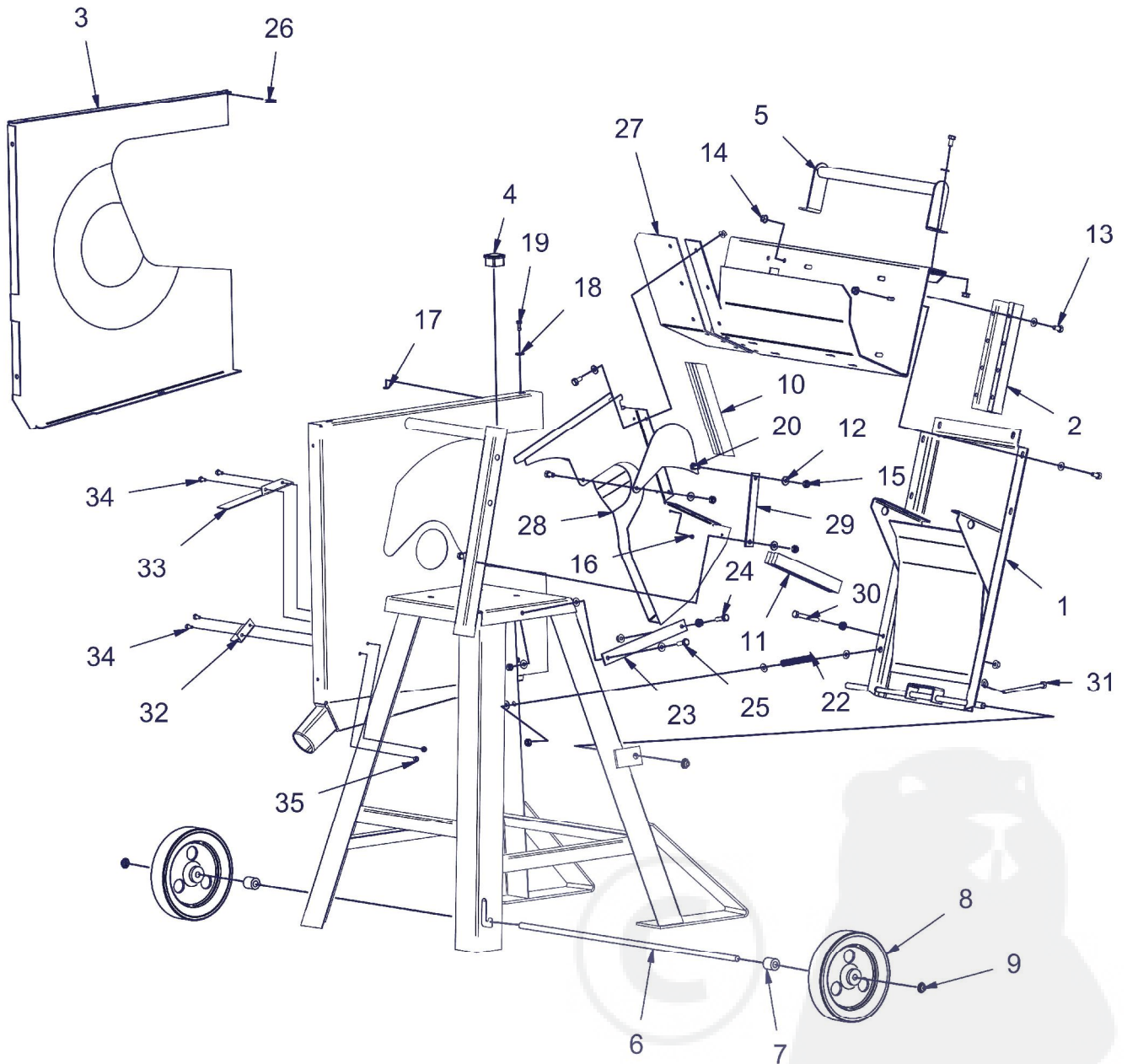


FORGES DES MARGERIDES

FM SA Les sables 03270
HAUTERIVE (France)

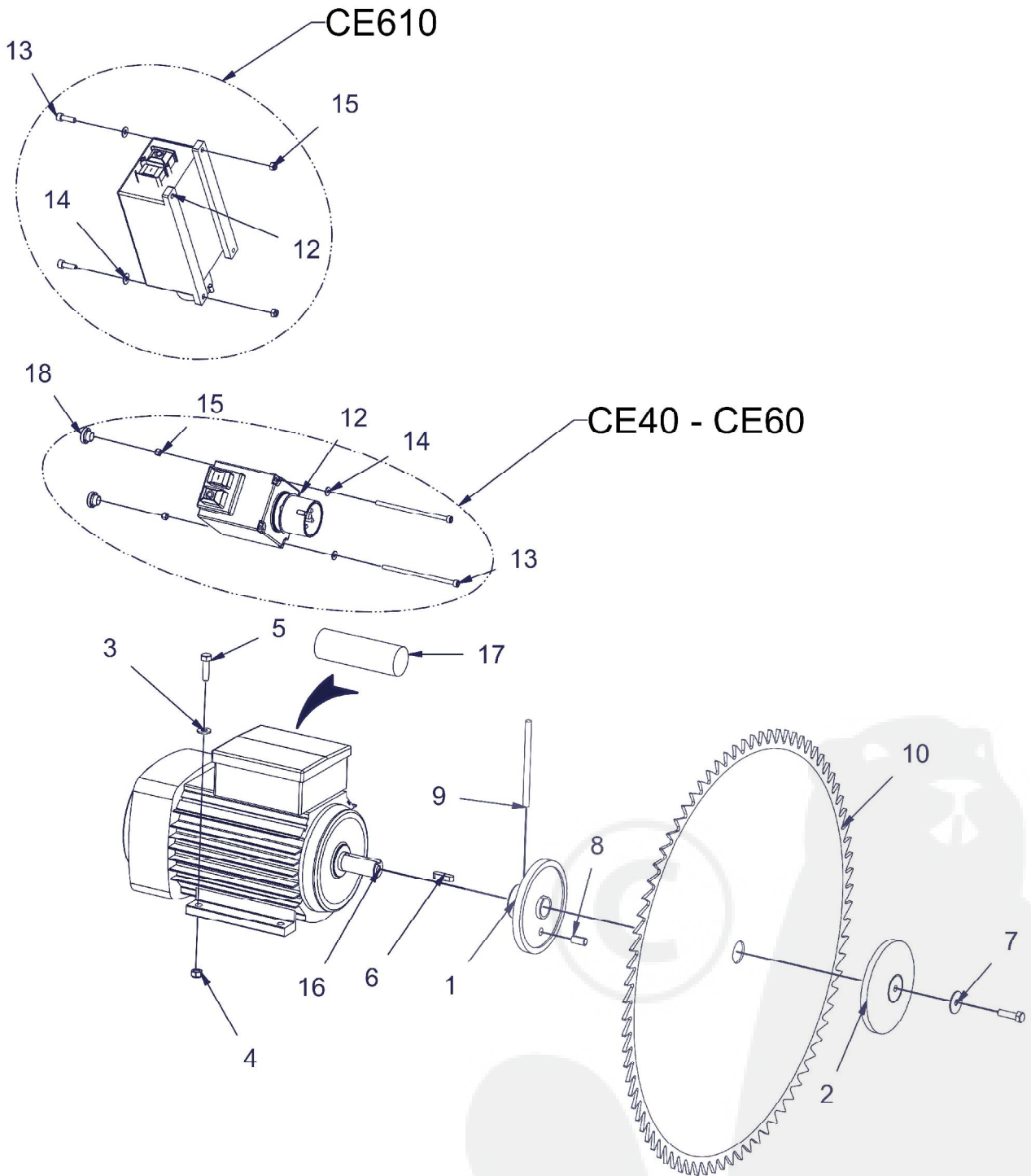


Notice N°254760
10/2012



REP	REFERENCE SECA	DESIGNATION	QTE
1	253601	CHEVALET BLEU RAL5018	1
	253603	CHEVALET ROUGE RAL3002	
2	253321	PROTECTION LAME AVANT BLEU RAL5018	1
	253323	PROTECTION LAME AVANT ROUGE RAL3002	
3	253341	PORTE GRIS PANTONE 428	1
	253343	PORTE NOIR SATINE	
4	FSEMB3535	EMB AILETTES NOIR 35x35x1	1

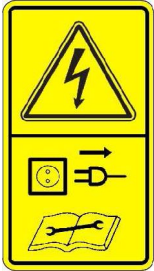
REP	REFERENCE SECA	DESIGNATION	QTE
5	253701	POIGNEE CHEVALET GRIS PANTONE 428	1
	253703	POIGNEE CHEVALET NOIR SATINE	
6	250511	AXE DE ROUE	1
7	250640	ENTRETOISE PLAST 25X13X26	2
8	FSROU208	ROUE D200 PVC ALES:12X45	2
9	FSEMB1221	CHAPEAU CLIPS D12 CC12/21	4
10	253360	LISSE BOIS HAUT	2
11	253370	LISSE BOIS BAS	2
12	QSMU08Z	ROND PLATE M08x18x1.5 Zn	42
13	QSTH08016EZ8	VIS TH 08x16 CL8.8 Zn	33
14	QSHE08Z	ECROU EMB CRANTEE H08 Zn	36
15	QSHF08Z	ECROU BAGUE NYLON 08 ZN	5
16	QSTP04010Z	VIS AGGLO POZI 4X10 Zn	8
17	QSM6STARLOCK	RONDELLE M6 ELASTIQUE	5
18	QSML06Z	ROND PLATE L06x18x1.2 Zn	5
19	546170	VIS CAPOT M6	5
20	253221	VOLET PROTECTION GRIS PANTONE 428	1
	253223	VOLET PROTECTION NOIR SATINE	
21	253561	CHASSIS CE BLEU RAL5018	1
	253562	CHASSIS CE ROUGE RAL3002	
22	697980	RESSORT	1
23	253481	PATTE ACCROCHE CHEVALET	1
24	QSTH08030EZ8	VIS TH 08x30 CL8.8 ZN	1
25	QSTH08025EZ8	VIS TH 08x25 CL8.8 ZN	1
26	QSHRPM6	ECROU CAGE RAPID M6	5
CE60-CE610			
27	254441	AUGE D600 BLEU RAL5018	1
	254443	AUGE D600 ROUGE RAL3002	
28	253731	PROTECTION LAME D600 GRIS PANTONE 428	1
	253733	PROTECTION LAME D600 NOIR SATINE	
29	253241	BIELLE VOLET D600 GRIS PANTONE 428	1
	253243	BIELLE VOLET D600 NOIR SATINE	
30	QSTH08065PZ8	VIS TH 08x65/22 CL8.8 ZN	1
31	QSTH08110PZ8	VIS TH 8x110/30 CL8.8 Zn	1
CE40			
27	254471	AUGE D500 BLEU RAL5018	1
	254473	AUGE D500 ROUGE RAL3002	
28	253811	PROTECTION LAME D500 GRIS PANTONE 428	1
	253813	PROTECTION LAME D500 NOIR SATINE	
29	253801	BIELLE VOLET D500 GRIS PANTONE 428	1
	253803	BIELLE VOLET D500 NOIR SATINE	
30	QSTH08055PZ8	VIS TH 08x55/22 CL8.8 ZN	1
31	QSTH08100PZ8	VIS TH 8x100/30 CL8.8 Zn	1
32	254981	DEFLECTEUR D500	1
33	255001	DEFLECTEUR BAS D500	1
34	QSTH06012EZ8	VIS TH 06x12 CL8.8 ZN	4
35	QSHE06Z	ECROU EMB CRANTEE H06 Zn	4



REP	REFERENCE SECA	DESIGNATION	QTE
1	253380	FLASQUE USINE	1
2	253390	CONTRE FLASQUE USINE	1
3	QSMU08Z	ROND PLATE M08x18x1.5 Zn	4
4	QSHF08Z	ECROU BAGUE NYLON 08 ZN	4
5	QSTH08030EZ8	VIS TH 08x30 CL8.8 ZN	5
6	QCL8730A	CLAVETTE FORME A 8x7x30	1
7	QSMM08Z	ROND PLATE LL8x30x1.5 Zn	1
8	QSGM1020	GOUPILLE MECA 10X20	1
9	250620	CLEF ERGOT D8 LG150	1
CE40			
10	250800	LAME D500 DENTURE CROCHET	1
11	254700	BOITIER COMMANDE 230V	1
12	QSCHC05110PB12	VIS CHC 5X110/18 CL12.9 B	2
13	QSMU05Z	RONDELLE PLATE M5 Zn	2
14	QSHF05Z	ECROU BAGUE NYLON 05 ZN	2
15	FSMOT18ELEC	MOTEUR 230V MONO 1.84KW	1
16	251380	CONDENSATEUR 40MF	1
17	FSBOU16231	BOUCHON D12 REF 16231	2
CE60			
10	250570	LAME D600 DENTURE CROCHET	1
11	254700	BOITIER COMMANDE 230V	1
12	QSCHC05110PB12	VIS CHC 5X110/18 CL12.9 B	2
13	QSMU05Z	RONDELLE PLATE M5 Zn	2
14	QSHF05Z	ECROU BAGUE NYLON 05 ZN	2
15	FSMOT22ELEC	MOTEUR 230V MONO 2.2KW	1
16	255100	CONDENSATEUR 55MF	1
17	FSBOU16231	BOUCHON D12 REF 16231	2
CE610			
10	250570	LAME D600 DENTURE CROCHET	1
11	254780	BOITIER COMMANDE 400V	1
12	QSCHC06050EZ8	VIS CHC 6X50 CL8.8 Zn	2
13	QSMU06Z	ROND PLATE M06x14x1.2 Zn	2
14	QSHF06Z	ECROU BAGUE NYLON 06 ZN	2
15	FSMOT30ELEC	MOTEUR 400V TRI 3KW	1



N°254540



N°254710

N°254530



N°FDET471060



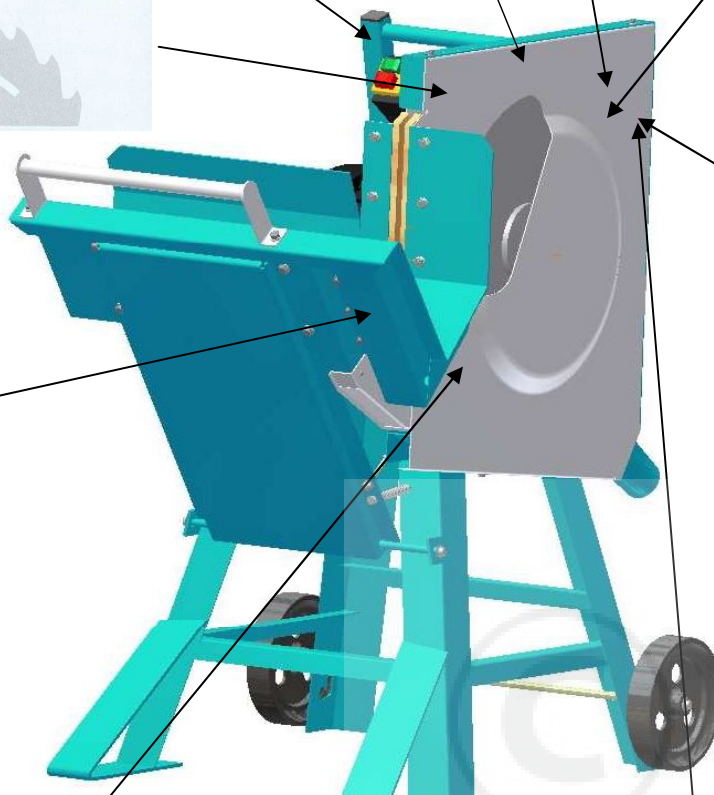
N°254740



N°254720



N°254730



N°254770
(CE60 et CE610)



Désignation: Scie à buche
Modèle: CE610
Masse: 82 Kg
N° de serie: XXXXXX
Puissance: 3 kW
Année: 0000
400V - 50Hz - 8.4A

N°252990

Désignation: Scie à buche
Modèle: CE60
Masse: 82 Kg
N° de serie: XXXXXX
Puissance: 2.2kW
Année: 0000
230v/50Hz/16A

N°252970

Désignation: Scie à buche
Modèle: CE40
Masse: 77 Kg
N° de serie: XXXXXX
Puissance: 1.84 kW
Année: 0000
230V-50Hz-13A

N°252980



N°254750 (CE40)

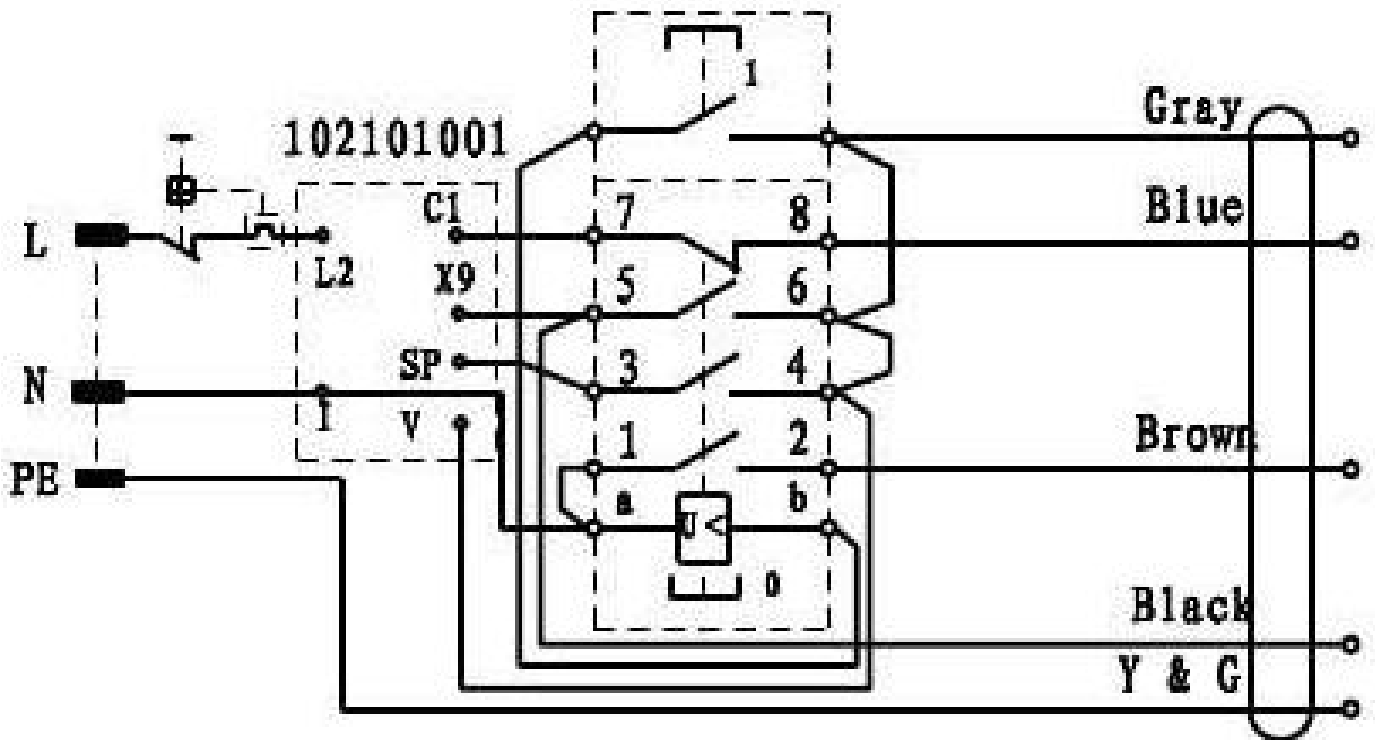
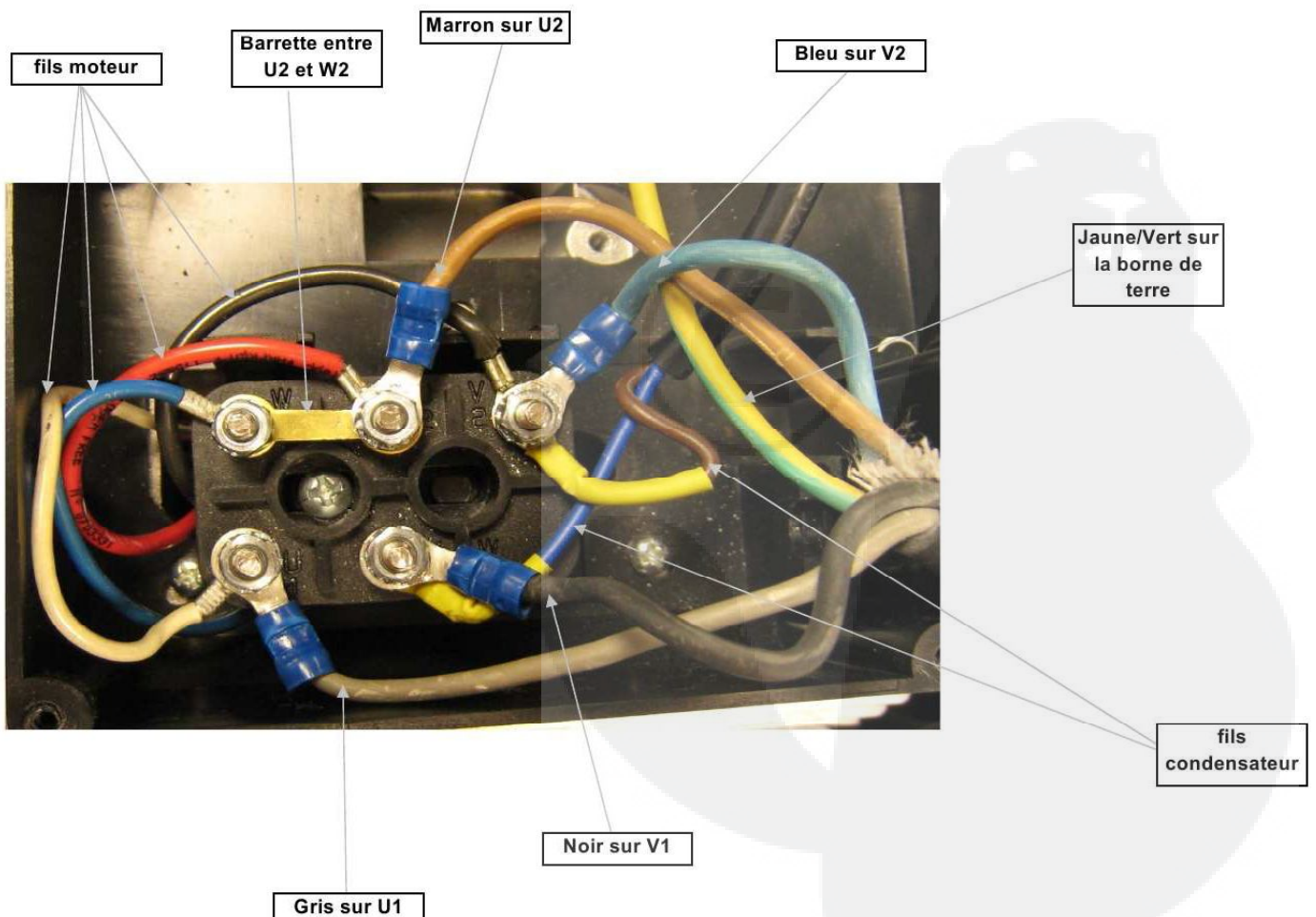


Schéma électrique boîtier de commande KOA12 (N°2547 00)



Cablage moteur M90BL4 ou moteur MA90BL4 et boîtier commande KOA12 (N°254700)

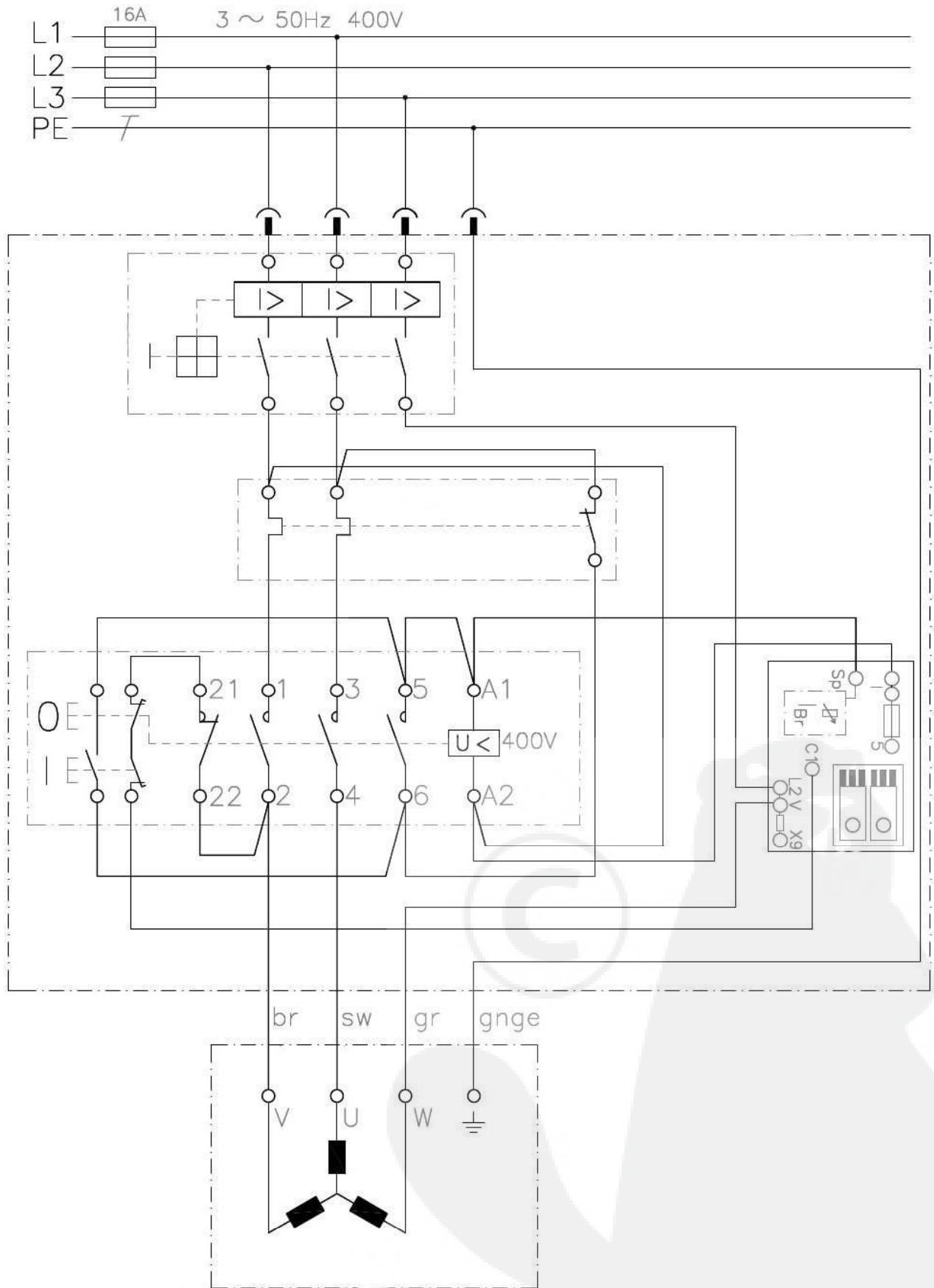


Schéma électrique boîtier de commande K3000 (N°2547 80)