

NOTICE D'UTILISATION ET D'ENTRETIEN

SCIES CIRCULAIRES À BÛCHES

SBP 600 K



11 Rue Jules Ferry - B.P. 30185 - F-88207 REMIREMONT Cédex - France

Tél. (33) 03 29 23 36 64 - Fax. (33) 03 29 23 24 25

E-mail : contact@pilote88.com - Site internet : www.pilote88.com





INTRODUCTION

Vous venez de faire l'acquisition d'une scie circulaire à buches. Ce manuel a pour objectif de fournir toutes les informations nécessaires pour une bonne utilisation.

Il est impératif de suivre attentivement toutes les instructions afin d'éviter tous risques de fausses manoeuvres, ainsi que les dommages corporels ou matériels qui pourraient en résulter.

Cette machine est conçue pour réaliser des travaux spécifiques, le sciage de bûches. Toute autre utilisation est contraire à l'usage qui peut en être normalement attendu («usage que l'on peut raisonnablement attendre du produit»). Le constructeur n'accepte aucune responsabilité pour les dommages matériels ou corporels résultant d'une utilisation non conforme, les risques devant en être supportés uniquement par l'utilisateur. Un usage conforme suppose l'observation des règles d'utilisation, d'entretien et de remise en état stipulées par le constructeur.

Il est impératif de toujours respecter les consignes de prévention des accidents, ainsi que les règles générales en matière de sécurité.

Le constructeur décline toute responsabilité en cas de dommages matériels ou corporels résultant d'une modification apportée à la machine.



Il est rappelé que, seules les personnes correctement formé sont habilitées à utiliser et à entretenir la SCIE CIRCULAIRE afin d'éviter tout risque d'accident. Lors de son utilisation, un seul opérateur doit avoir la responsabilité du dispositif de commande.



AVANT DE METTRE VOTRE MACHINE EN MARCHÉ, VEUILLEZ LIRE ATTENTIVEMENT LA NOTICE DU MOTEUR, AINSI QUE LES INSTRUCTIONS DE CE MANUEL.

Dans le but d'améliorer ses produits et être en conformité avec les normes européennes, PILOTE 88 se réserve le droit d'en modifier sans préavis, les caractéristiques.

DÉCLARATION DE CONFORMITÉ CE

La Société : **PILOTE 88.SAS**

11 rue Jules FERRY — F-88200 REMIREMONT

Atteste que : Les **scies circulaires à bûches** à moteur thermique :

SBP 600 K

Identification : **Voir plaque constructeur page 24**

Moteurs : **KOHLER SH265 4 ,78 kW**

Est conforme aux spécifications des directives :

2006/42/EC - 2004/108/EC - 2002/88/EC

Organisme notifié : **BUREAU VERITAS**

12, rue Michel Labrousse

BP 64797

31047 TOULOUSE Cedex 1

Numéros d'attestation d'examen CE par Bureau Veritas:

SBP 600 K : 0062/5497/012/09/12/0006

Référence aux standards harmonisés :

EN 55012 - EN ISO 4871 - EN ISO 3744 - EN ISO 12100-2(2003)

Niveau de puissance acoustique mesuré à vide : 102 dB(A) En charge : 110 dB(A)

Niveau de puissance acoustique garanti à vide : 104 dB(A) En charge : 112 dB(A)
Avec incertitude associée K=2

Niveau de pression acoustique à vide : 92 dB(A)

En charge : 101 dB(A)

« Les valeurs données sont des niveaux d'émission et pas nécessairement des niveaux permettant le travail en sécurité. Bien qu'il existe une corrélation entre les niveaux d'exposition, celles-ci ne peuvent pas être utilisées de manière fiable pour déterminer si des précautions supplémentaires sont nécessaires. Les paramètres, qui influencent les niveaux réels d'exposition, comprennent, les caractéristiques de l'atelier, les autres sources de bruit, etc..., c'est-à-dire le nombre de machines et des procédés de fabrication voisins. De plus, les niveaux d'exposition admissibles peuvent varier d'un pays à l'autre. Cependant, cette information permettra à l'utilisateur de la machine de procéder à une meilleure évaluation des phénomènes dangereux et des risques. »

Nom de la personne autorisée à constituer les données techniques : Hervé Thiriart - PILOTE 88.

PILOTE 88 SAS.

G. FERRY
Président



SOMMAIRE

INTRODUCTION	page 3
DÉCLARATION DE CONFORMITÉ	page 4
SOMMAIRE	page 5
CONSIGNES DE SÉCURITÉ	page 6 à 8
DÉBALLAGE DE LA MACHINE	page 9
CARACTÉRISTIQUES	page 10
MISE EN ROUTE DU MOTEUR	page 11
MANUTENTION	page 12
AUTOCOLLANTS	page 13
DESCRIPTIF DE LA MACHINE	page 14
MISE EN SERVICE	page 15
NETTOYAGE / HIVERNAGE	page 16
ENTRETIEN	page 17 à 19
RÉSOLUTION DES PROBLÈMES DE FONCTIONNEMENT	page 20
ÉLINGAGE	page 21
MISE AU REBUT	page 21
ÉCLATÉ PIÈCES DE RECHANGE	page 22 à 23
PLAQUE CONSTRUCTEUR	page 24

INSTRUCTIONS POUR UNE UTILISATION EN TOUTE SÉCURITÉ DE LA SCIE A BÛCHES

Si ces instructions ne sont pas suivies scrupuleusement, il pourrait en résulter des accidents corporels ou matériels, de même que la suppression de la garantie.

Ce symbole signifie :

« **ATTENTION DANGER** »



Des modifications non agréées de cette machine ou de ce moteur et son utilisation pour des applications inappropriée pourraient dégrader son fonctionnement, sa sécurité d'emploi et sa durée de vie. N'utilisez que des pièces de rechange d'origine.

SÉCURITÉ DES PERSONNES

- Ne laissez personne utiliser la machine sans lui avoir donné au préalable des instructions correctes.
- Éloignez les personnes et les animaux de la machine en cours d'utilisation.
- Écartez les mains des organes brûlants.
- Libérez la zone de travail de tout objet qui pourrait être happé ou projeté.
- Arrêtez le moteur lorsque vous quittez la machine, même un court instant.

TOUTES LES RÉPARATIONS DOIVENT ÊTRE EFFECTUÉES DANS UN ATELIER SPÉCIALISÉ.

- Ne pas oublier que l'opérateur, ou l'utilisateur, est responsable des accidents ou des phénomènes dangereux survenant aux autres personnes ou à leurs biens.
- Pendant le travail, porter toujours des chaussures de sécurité et des pantalons longs, un casque anti-bruit, des lunettes de protection, des gants et une protection respiratoire contre les poussières de bois. Ne pas utiliser la machine sans les accessoires précités.
- Avant utilisation, toujours procéder à un contrôle visuel pour s'assurer que la lame n'est ni usée, ni endommagée. Si c'est le cas, remplacer la lame et le boulon de fixation endommagés.

- Travailler uniquement à la lumière du jour ou dans une lumière artificielle de très bonne qualité.
- Éviter les terrains en pente.
- Marcher prudemment, ne jamais courir avec la machine.
- Changer de direction avec beaucoup de précaution.
- Ne pas travailler sur des pentes supérieures à 6°
- Inverser le sens de marche ou tirer la machine vers soi avec beaucoup de précaution.
- Démarrer le moteur avec précaution en respectant les instructions du fabricant.
- Ne jamais soulever ou transporter une machine lorsque le moteur tourne.
- Maintenir tous les écrous, boulons et vis serrés afin de garantir que le matériel est en état de fonctionner en sécurité.
- Laisser le moteur refroidir avant de ranger la machine dans un local quelconque.
- Cet appareil n'est pas prévu pour être utilisé par des personnes (y compris les enfants) dont les capacités physiques, sensorielles ou mentales sont réduites, ou des personnes sans expérience, sauf si elles ont pu bénéficier, par l'intermédiaire d'une personne responsable de leur sécurité, d'une surveillance ou d'instructions préalables concernant l'utilisation de l'appareil.
- Il convient de surveiller les enfants pour s'assurer qu'ils ne jouent pas avec l'appareil.
- En cas de choc, de bruit anormal, ou si la scie est endommagée, se rendre dans un atelier spécialisé (nous tenons la liste des agences à votre disposition).
- Un entretien annuel dans un atelier spécialisé est obligatoire pour le maintien de la garantie.
- Ne pas toucher la lame avant l'arrêt complet de la rotation du moteur.
- Utiliser une lame correctement affûtée.
- Ne pas tenter de retirer des chutes de coupes ou toute autre partie de la bûche dans la zone de coupe alors que la machine fonctionne.
- S'assurer que les protecteurs et autres dispositifs de sécurité nécessaires au fonctionnement de la machine sont en place, en bon ordre de fonctionnement et correctement entretenus.
- Les stocks et les pièces finies doivent être situés près de la position normale de travail de l'opérateur.
- Pendant son fonctionnement, la machine doit reposer sur un sol nivelé horizontal et la zone au sol autour de la machine doit être plane, bien entretenue et exempte de déchets, par exemple copeaux et chutes de coupe.

RETIRER LE CONNECTEUR DE BOUGIE :

- Avant d'abandonner la machine.
- Avant de nettoyer les bourrages.
- Avant de contrôler, nettoyer ou réparer la machine.
- Après avoir bloqué la lame.
- Si la machine commence à vibrer anormalement.

Avant de mettre en fonctionnement la machine, veiller à ce que tous les dispositifs de protection et les carters soient bien en place. Ces dispositifs ne doivent pas être hors service pendant le fonctionnement.

- L'utilisation de la machine est réservée aux personnes ayant l'âge minimum prescrit par la loi (18 ans) et étant apte physiquement et intellectuellement.
- Il est strictement interdit d'utiliser la machine sous l'emprise de l'alcool ou tout autre produit stupéfiant.
- N'utiliser que des lames de scies de qualité et fabriquées conformément à la norme NF EN 847-1 de 2005.
- Avant de procéder à la maintenance de la machine, lire attentivement les instructions d'entretien. Tenir les lieux secs et propres.
- Adopter des modes opératoires de sécurité pour les opérations de nettoyage et de maintenance. Enlever régulièrement les copeaux, les débris et les poussières pouvant générer des risques d'incendie.
- La stabilité de la machine doit toujours être maintenue pour les opérations d'entretien.
- Ne jamais effectuer d'opérations d'entretien ou de réglage lorsque la machine est en fonctionnement. Se tenir à l'écart des éléments mobiles.
- Contrôler régulièrement le serrage des boulons et des écrous, les resserrer si nécessaire.
- Lors du remplacement de pièces, porter des gants et utiliser des outils appropriés.
- Contrôler régulièrement tous les dispositifs de protection soumis à l'usure, les remplacer si nécessaire (en l'occurrence les guides de lame).

POUR UNE UTILISATION EN TOUTE SÉCURITÉ

- Ne faite pas fonctionner le moteur dans un local clos. Les gaz d'échappement contiennent un monoxyde de carbone, gaz inodore et mortel.
- N'utiliser pas le moteur sans pot d'échappement ou sans filtre à air.
- Ne remplissez pas le réservoir d'essence lorsque le moteur est en marche, laisser refroidir 5 minutes avant de faire le remplissage.
- L'essence sans plomb étant un liquide hautement inflammable, éloignez toute source d'incendie : cigarette, allumette, braise, etc.
- N'utiliser pas le moteur dans les zones où il y a des risques d'incendie.



L'essence est hautement inflammable, stocker le carburant dans des récipients spécialement prévus à cet effet.

- Si de l'essence a été répandue sur le sol, ne pas tenter de démarrer le moteur, mais éloigner la scie de cette zone et éviter de provoquer toute inflammation tant que les vapeurs d'essence ne sont pas dissipées.
- Remettre correctement en place les bouchons du réservoir et de la nourrice d'essence, remplacer les silencieux d'échappement défectueux.
- Risque de blessure aux doigts et/ou à la main par l'outil, ou le morceau de bois par une mauvaise manipulation : portez des gants.
- Blessures par éjection de fragment de bois : portez des équipements de sécurité spécifiés sur machine et dans notice.

- Rupture et éjection de la lame de scie : portez des équipements de sécurité spécifiés sur machine et dans notice.
- Risque auditif dû à l'utilisation de la machine sans casque anti-bruit : portez le casque anti-bruit.



Ne jamais mettre du carburant dans le moteur brûlant, attendre son refroidissement, utiliser un entonnoir ou autre pour éviter les éclaboussures.

DÉBALLAGE DE LA MACHINE



Après avoir retiré le carton d'emballage il est **impératif** de procéder au montage des deux tringles de liaison entre le volet et le tablier de sciage selon les photos ci-dessous.

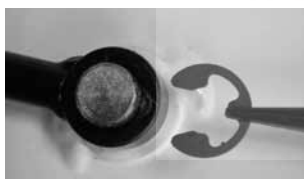
TRINGLE CÔTÉ MOTEUR DE LA SCIE

- 1 - Faire pivoter la tringle en position.
- 2 - Insérer la tringle sur l'axe.
- 3 - Clipper le jonc d'arrêt dans la rainure de l'axe.



TRINGLE CÔTÉ EXTÉRIEUR DE LA SCIE

- 1 - Faire pivoter la tringle en position.
- 2 - Insérer la tringle sur l'axe.
- 3 - Clipper le jonc d'arrêt dans la rainure de l'axe.



Détail du jonc d'arrêt.

CARACTÉRISTIQUES

TYPE		SBP 600K
DIMENSIONS		
LONGUEUR TABLIER OUVERT		1248 mm
LONGUEUR TABLIER FERMÉ		979 mm
LARGEUR		652 mm
HAUTEUR TABLIER OUVERT		1150 mm
HAUTEUR TABLIER FERMÉ		1430 mm
DIAMÈTRE DE LAME MAXI		600 mm
DIAMÈTRE DE LAME MINI		580 mm
DIAMÈTRE ALÉSAGE LAME		30 mm
NOMBRE DE DENTS		56
POIDS TOTAL		101 Kg
VITESSE DE ROTATION DE LA LAME		1850 tr/min
DIAMÈTRE MAXIMUM DE COUPE		220 mm
MOTEUR THERMIQUE		
TYPE		SH265
CYLINDRÉE		196 cc
PUISSANCE		4,78 KW
VITESSE DE ROTATION		3000 tr/min
CAPACITÉ DE LA MACHINE		
DIAMÈTRE MAXI EN 1 PASSE		205 mm
DIAMÈTRE MAXI EN 2 PASSES		230 mm
DIAMÈTRE MINI		15 mm
LONGUEUR MINIMUM DU BOIS		150 mm
LONGUEUR MAXIMUM DU BOIS		1000 mm
POIDS MAXIMUM DE BOIS SUR LE TABLIER		50 Kg
INCLINAISON MAXIMUM DE LA MACHINE		6°

MISE EN ROUTE DU MOTEUR

INSTRUCTION DE FONCTIONNEMENT



Avant toute intervention sur la machine, le moteur doit être arrêté, le fil de bougie déconnecté. Ne jamais mettre de carburant dans le moteur brûlant, attendre son refroidissement, utiliser un entonnoir pour éviter les éclaboussures.

PRÉPARATION :

(Se reporter à la notice du moteur livrée avec la machine)

- Le moteur est livré sans huile, il convient de mettre une huile type 10W30 de bonne qualité.
- Remplir le réservoir avec de l'essence sans plomb sans aller jusqu'au débordement. En cas d'éclaboussures, essuyer avec un chiffon.

DÉMARRAGE DU MOTEUR :



Avant de lancer le moteur, s'assurer que personne ou animaux ne se trouve dans la zone de travail.

- Ouvrir le robinet d'essence, mettre le levier d'accélérateur sur le moteur dans la position accélérée (dessin lièvre sur autocollant), mettre le levier du starter dans la position « 1 ».
- Mettre le coupe circuit dans la position « ON » ou « I ».
- Saisir la poignée du lanceur et tirer énergiquement pour passer la compression du moteur.
- Lorsque le moteur fonctionne, ramener le levier de starter dans la position « 0 ».

Nota : pour un moteur chaud, la position starter n'est pas nécessaire.

ARRÊT DU MOTEUR :

- On arrête le moteur en plaçant le levier d'accélérateur au ralenti (dessin tortue sur autocollant), et en tournant le coupe circuit dans la position « OFF » ou « 0 ».

ENTRETIEN DU MOTEUR :

Se reporter à la notice du moteur, établie par le fabriquant.

- Contrôler le niveau d'huile avant chaque utilisation.
- La première vidange s'effectue après 20 heures d'utilisation, ensuite, toutes les 100 heures ou tous les 2 ans, la vidange s'effectue moteur chaud.
- Contrôler régulièrement l'état du filtre à air, le remplacer si nécessaire.
- Contrôler l'état de propreté du moteur, nettoyer régulièrement les ailettes de refroidissement, ainsi que tous les endroits obstrués par la sciure.
- Contrôler régulièrement l'état de la bougie, la remplacer si nécessaire.



TOUTES LES OPÉRATIONS DE MAINTENANCE ET DE DÉPANNAGE DOIVENT ÊTRE IMPÉRATIVEMENT EFFECTUÉES DANS UN ATELIER SPÉCIALISÉ (Nous tenons la liste des agents à votre disposition).

MANUTENTION

Afin de faciliter son déplacement, la scie est équipée de deux roues de transport.

Avant de procéder au déplacement, il est impératif de verrouiller le tablier de travail (voir photo N°1).

Pour déplacer la scie, soulever la scie par la poignée devant le moteur (photo N°2).

ATTENTION !

- Ne pas déplacer la scie sur un sol instable ou avec une inclinaison de terrain supérieure à 6°
- Pendant son fonctionnement, la machine doit reposer sur un sol nivelé horizontal, et la zone au sol autour de la machine doit être plane, bien entretenue et exempte de déchets, par exemple copeaux et chutes de coupe.

IMPORTANT :

- Avant un démarrage, il est obligatoire de contrôler l'état de la machine en général, ainsi que l'état de la lame (Affutage, fissure ou dent cassée).



Photo 1



Photo 2

AUTOCOLLANTS ET PICTOGRAMMES



Port des lunettes
de Protection
obligatoire



Port du casque
anti-bruit
obligatoire



Port des chaussures
de sécurité
obligatoire



Lecture
de la notice
obligatoire



Port
de gants
obligatoire



ATTENTION / DANGER
Lire le manuel d'utilisation
Avant d'utiliser la machine



ATTENTION / DANGER
Risque de coupures



ATTENTION / DANGER
Risque d'écrasement
des pieds



ATTENTION / DANGER
Eloigner toute personne
de la zone dangereuse





ATTENTION / DANGER
Outil coupant rotatif

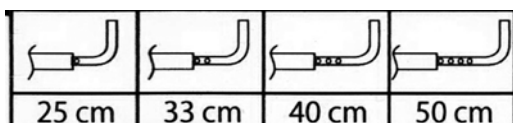


Débrancher le câble
de bougie avant toute
intervention d'entretien
ou de réparation

PLAQUE D'IDENTIFICATION

CONSTRUCTEUR PILOTE 88 11 RUE JULES FERRY 88200 RIMREMONT-FRANCE		 LWA dB	
ANNEE DE CONSTRUCTION : PRODUCT YEAR :			
TYPE FABRICANT : FACTORY TYPE :		DESIGNATION CLIENT : CUSTOMER DESIGN :	
CODE FABRICANT : FACTORY CODE :		CODE CLIENT : CUSTOMER CODE :	
N° DE SERIE : SERIAL N° :		MASSE : MASS :	
Travail : WORK :		Mar : BRAND :	

RÉGLAGE DE LA BUTÉE DE COUPE

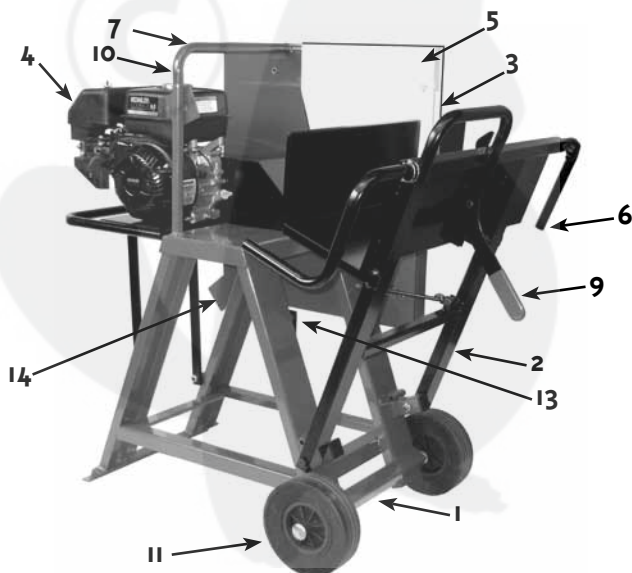


La scie à bûches dispose de quatre longueurs de coupe pré réglées 25/33/40 et 50 cm.

Le réglage se fait par l'intermédiaire du bouton moleté : un trou complet visible, coupe de 25 cm / 2 trous complets visibles, coupe de 33 cm / trois trous complets visibles, coupe de 40 cm / quatre trous complets visibles, coupe de 50 cm.

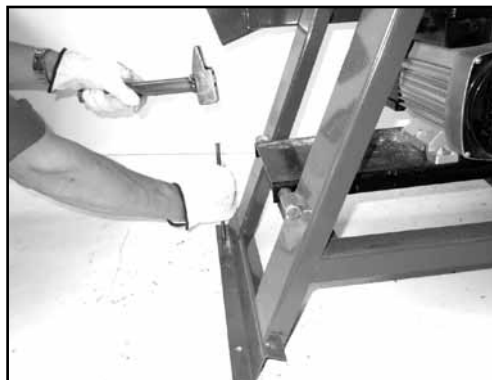
DÉTAIL DE LA SCIE

- 1 -Châssis
- 2 -Tablier pivotant
- 3 -Guides lame
- 4 -Moteur
- 5 -Volet
- 6 -Jauge de coupe
- 7 -Interrupteur
- 8 -Poignée de tablier
- 9 -Lever de bridage
- 10 -Arceau du châssis
- 11 - Roues
- 13 -Verrou du tablier
- 14 -Buse d'aspiration



INSTALLATION

- Fixer la machine au sol avec 2 broches à l'aide des deux trous sur le châssis prévu à cet effet.



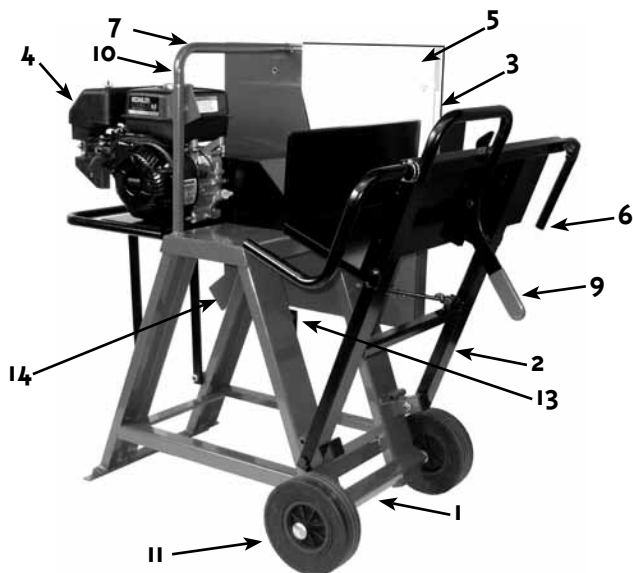
UTILISATION

***Avant toute utilisation :**

- Contrôler le serrage des boulons et vis.
- Vérifier la présence et l'état des protecteurs.
- Contrôler l'état de la lame (les lames doivent être fabriquées selon la norme française EN 847-1, utiliser toujours des lames d'origine, la référence PILOTE 88 est frappée sur la lame d'origine).

IMPORTANT : Utiliser toujours des lames correctement affûtées.

- Les scies circulaires à bûches PILOTE 88 ont été conçues pour une utilisation extérieure uniquement et pour un travail spécifique de sciage de bûches dont les caractéristiques dimensionnelles sont données dans le tableau page 10. Ces caractéristiques doivent être respectées, tout manquement à ce rappel peut devenir dangereux.
- **Avertissement : Si vous souhaitez utiliser la scie à bûches en intérieur, elle doit être raccordée à un système d'extraction des poussières.**
- Ne pas utiliser la scie pour autre chose que du débit de bûches dans les conditions mentionnées.



PROCÉDURE DE SCIAGE

- Installer la machine près du stock de bûches à scier.
- S'assurer qu'elle est stable.
- Déverrouiller le tablier pivotant rep.2 à l'aide du verrou rep.13.
- Régler la longueur de la jauge de coupe rep.6 selon la procédure page 14.
- Mettre en fonctionnement le moteur suivant la procédure.
- Positionner une bûche sur le tablier pivotant (rep.2) jusqu'à l'extrémité de la jauge de coupe (rep.6).
- Brider la bûche par l'intermédiaire du levier de bridage (rep.9).
- Pousser le tablier rep.2 en direction de la lame
- Lorsque la bûche est coupée, ramener le tablier rep.2 vers soi.
- Recommencer l'opération indéfiniment.

REMISAGE

- Replier et verrouiller le tablier pivotant rep.2
- Nettoyer la scie à l'aide d'une brosse.
- **ATTENTION : porter des lunettes de protection et des gants.**
- Stocker toujours la scie sur un sol plat et stable, à l'abri de l'humidité.

ENTRETIEN

• Entretien périodique :

OPÉRATION	AVANT CHAQUE UTILISATION	TOUTES LES 20 HEURES	TOUTES LES 50 HEURES	UNE FOIS PAR AN
CONTRÔLE DU SERRAGE DES BOULONS	*			
CONTRÔLE DE LA PRÉSENCE DE LA GOUPILLE DE SÉCURITÉ SUR LE MOYEU DE LAME	*			
CONTRÔLE DE LA LAME	*			
CONTRÔLE DU FONCTIONNEMENT DU TABLIER	*			
CONTRÔLE DE LA TENSION DE LA COURROIE SUR MODÈLES ÉQUIPÉS		*		
CONTRÔLE DU NIVEAU D'HUILE	*			
CONTRÔLE DU FILTRE A AIR	*			
GRAISSAGE DES PALIERS D'ARBRE POUR LES MACHINES ÉQUIPÉES			*	
GRAISSAGE DES ARTICULATIONS				*
CONTRÔLES DES GUIDES DE LAME EN BOIS	*			

PROCÉDURE DE MONTAGE ET REMONTAGE DE LA LAME

IMPORTANT : TOUJOURS PORTER DES GANTS DE PROTECTION ET DES CHAUSSURES DE SÉCURITÉ POUR CHANGER LA LAME.

- 1 - Desserrer les trois vis de la porte de visite à l'aide de la clé hexagonale fournie.
- 2 - Enlever le carter.
- 3 - Bloquer le moyeu de lame à l'aide de l'axe fourni.



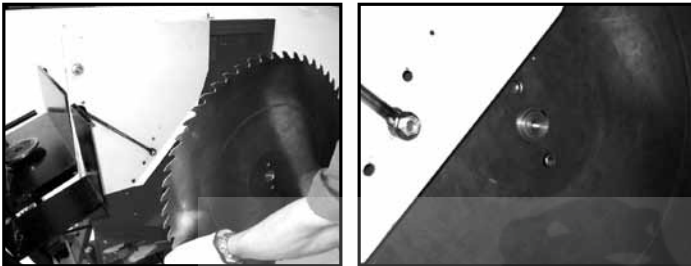
- 4 - desserrer la vis de lame à l'aide de la clé hexagonale fournie.
- 5 - Démontez le flasque du moyeu.
- 6 - Enlever la lame.



7 - Pour le remontage, faire l'action inverse en prêtant **une attention particulière à la goupille de sécurité.**

Couple de serrage : 57 N.m (utiliser une clé dynamométrique)

ATTENTION : UTILISER UNE LAME ADAPTÉE AUX FLASQUES.



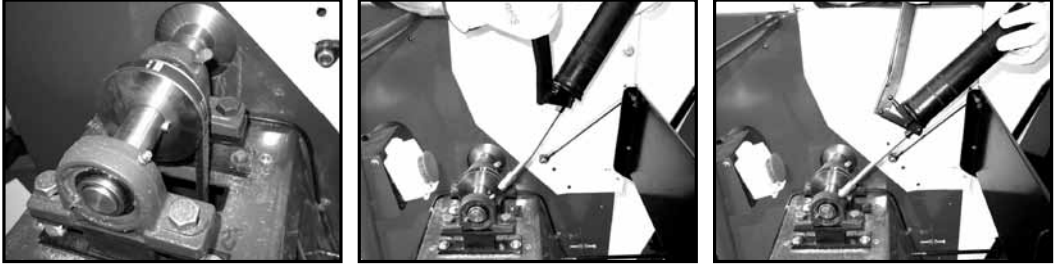
PROCÉDURE DE GRAISSAGE

Démontez le capot cache courroie supérieur, puis enlever les deux caches des graisseurs sur les paliers et graisser.

Remonter le capot de paliers.



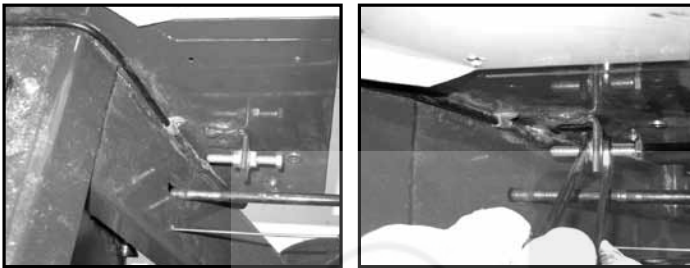
PROCÉDURE DE GRAISSAGE suite



PROCÉDURE DE RÉGLAGE DU TABLIER

Dans le cas où la lame ne coupe plus assez profondément, il faut régler la butée de tablier rep.2 à l'aide de deux clés de 13 suivant les photos ci-dessous.

**ATTENTION : LES DENTS DE LA LAME NE DOIVENT JAMAIS TOUCHER LE TABLIER.
LE CONTACT AVEC L'ACIER ÉMOUSSERAIT LES DENTS.**



PROCÉDURE DE TENSION DE LA COURROIE

Pour bien fonctionner, la scie à bûches a besoin d'une tension correcte de la courroie de transmission, la tension réglée d'usine est de 220 N.

Desserrer légèrement les quatre vis de fixation du moteur et déplacer le moteur jusqu'à la tension désirée, ensuite resserrer les quatre vis M8.

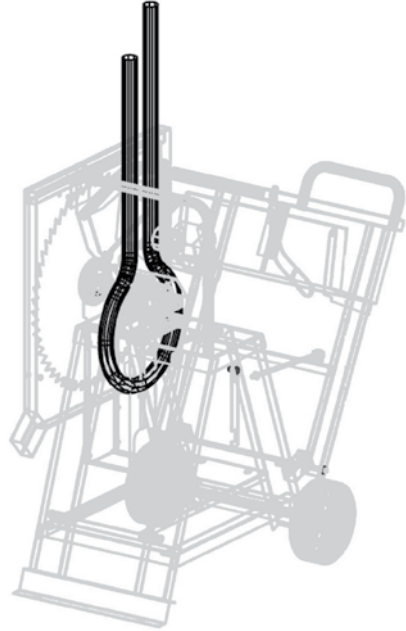
RÉSOLUTION DES PROBLÈMES DE FONCTIONNEMENT

PROBLÈME	CAUSE PROBABLE	ACTION A MENER
Le moteur ne démarre pas	Plus d'essence	Remplir le réservoir d'essence
	Pas d'huile	Mettre de l'huile suivant la procédure constructeur
	La lame est bloquée	Consulter votre SAV
	Le coupe circuit est sur OFF	Mettre en position ON
	Un morceau de bois bloque la lame	Nettoyer et vérifier la lame
Surchauffe de la lame	La lame ne coupe plus	Changer la lame suivant la procédure page 17
Le moteur fonctionne, mais la lame ne tourne pas	La courroie est détendue ou cassée	Voir procédure de tension courroie et/ou votre SAV
La scie vibre	La lame est voilée	Changer la lame suivant la procédure page 17
		Contactez votre SAV



ÉLINGAGE DE LA MACHINE

- Avant toute manutention de la scie avec un engin de levage, s'assurer du bon état des accessoires de levage (élingues, etc..), de la charge maximale de l'appareil de levage et qu'aucune personne ou animal ne se trouve dans la zone de travail.
- Lever la scie suivant cette procédure :
 - o Prendre une élingue dont la charge maximale utile (CMU) est supérieure à 150 Kg.
 - o Positionner l'élingue suivant le schéma ci-dessous, au centre de la charge.
 - o Fixer l'élingue sur un crochet en bon état.
 - o Après avoir fait un essai de levage et après avoir vérifié le centrage de la charge, soulever lentement la scie avec précaution.

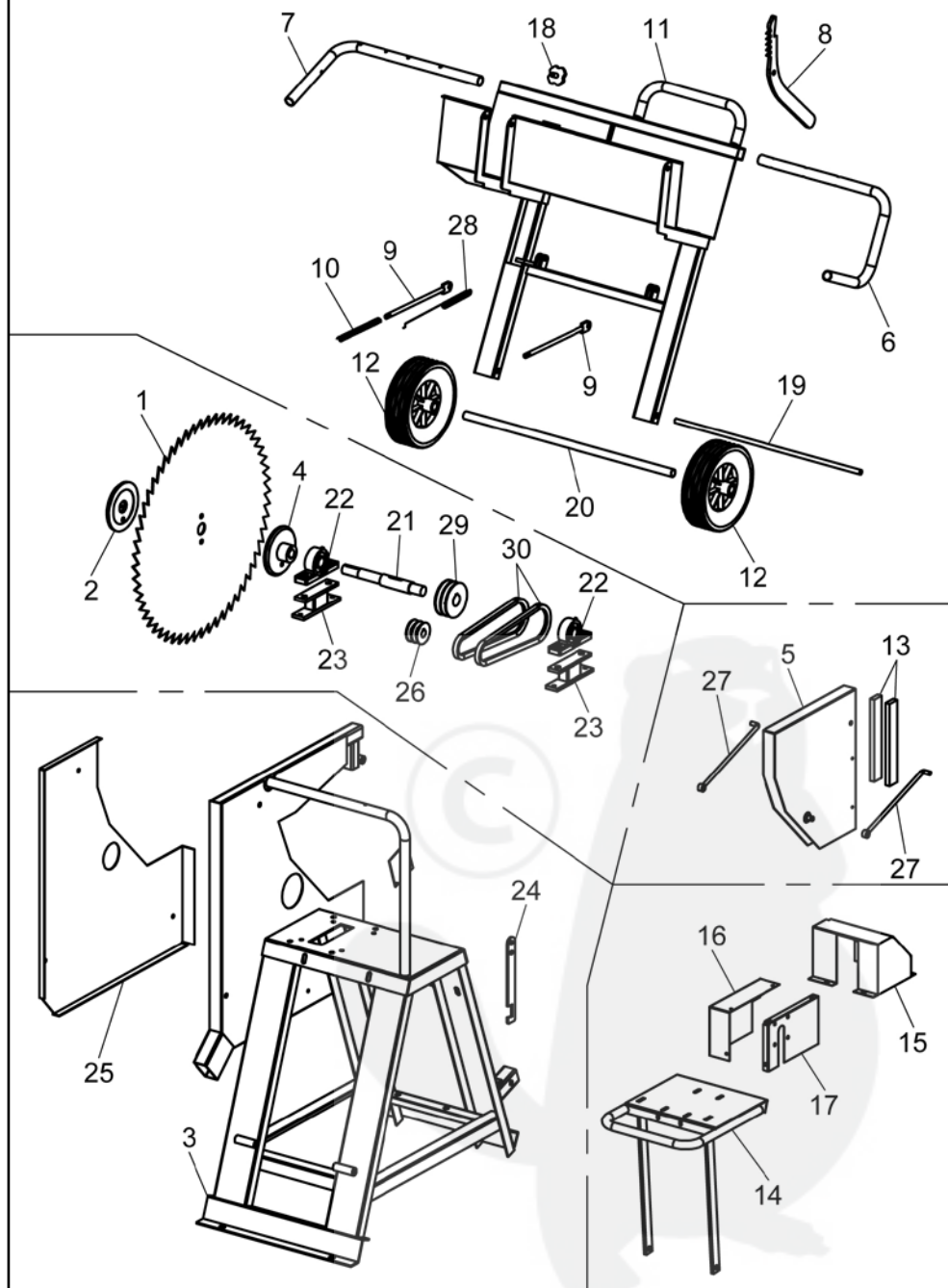


MISE AU REBUT

- Lorsque la scie est usagée, un recyclage de l'ensemble est de rigueur.
- Afin d'être sûr que la scie ne sera plus utilisée, celle-ci doit être démontée, les différents composants doivent être triés selon leur catégorie d'élimination (acier, caoutchouc, plastique).
 - Débrancher le fil de la bougie et démonter la lame selon l'usage et procéder au stockage de celle-ci. La scie sera hors service.



ATTENTION : PORTER DES ÉQUIPEMENTS DE PROTECTION AVANT DE COMMENCER LE DÉMONTAGE.



Repère	Référence	Désignation	SBP 600 K
1	39777	Lame D.600	X
2	39378	Flasque de pression	X
3	39379	Chassis	X
4	39380	Moyeu de lame	X
5	39387	Volet de protection	X
6	39391	Moyeu de lame	X
7	39392	Jauge de coupe	X
8	39393	Griffe de bridage	X
9	39396	Axe de rappel tablier	X
10	39397	Ressort de rappel	X
11	39399	Tablier	X
12	39407	Roue D.225	X
13	39415	Guide lame	X
14	39431	Tablier support moteur	X
15	39432	Capot de paliers	X
16	39433	Capot courroies	X
17	39434	Platine	X
18	39462	Bouton Mio	X
19	39465	Axe de tablier	X
20	39466	Axe de roue	X
21	39467	Arbre de lame	X
22	39469	Palier	X
23	39470	Support palier	X
24	39474	Patte de blocage tablier	X
25	39500	Porte de visite	X
26	39525	Poulie motrice	X
27	39539	Tringle de relevage volet	X
28	39542	Ressort de compensation	X
29	39543	Poulie de lame	X
30	39547	Courroie	X
OPTIONS			
	39402	Lame D.600 dents carbure	

PLAQUE CONSTRUCTEUR



11 Rue Jules Ferry - B.P. 30185 - F-88207 REMIREMONT Cédex - France
Tél. (33) 03 29 23 36 64 - Fax. (33) 03 29 23 24 25
E-mail : contact@pilote88.com - Site internet : www.pilote88.com



REF 39463 - 1^{re} édition - 12/09/2012 - 201209000

PRINT

Accredited

2011 118 002

10-31-1476

Imprimé par

DEKLIC

Création & copie

Ce produit est certifié