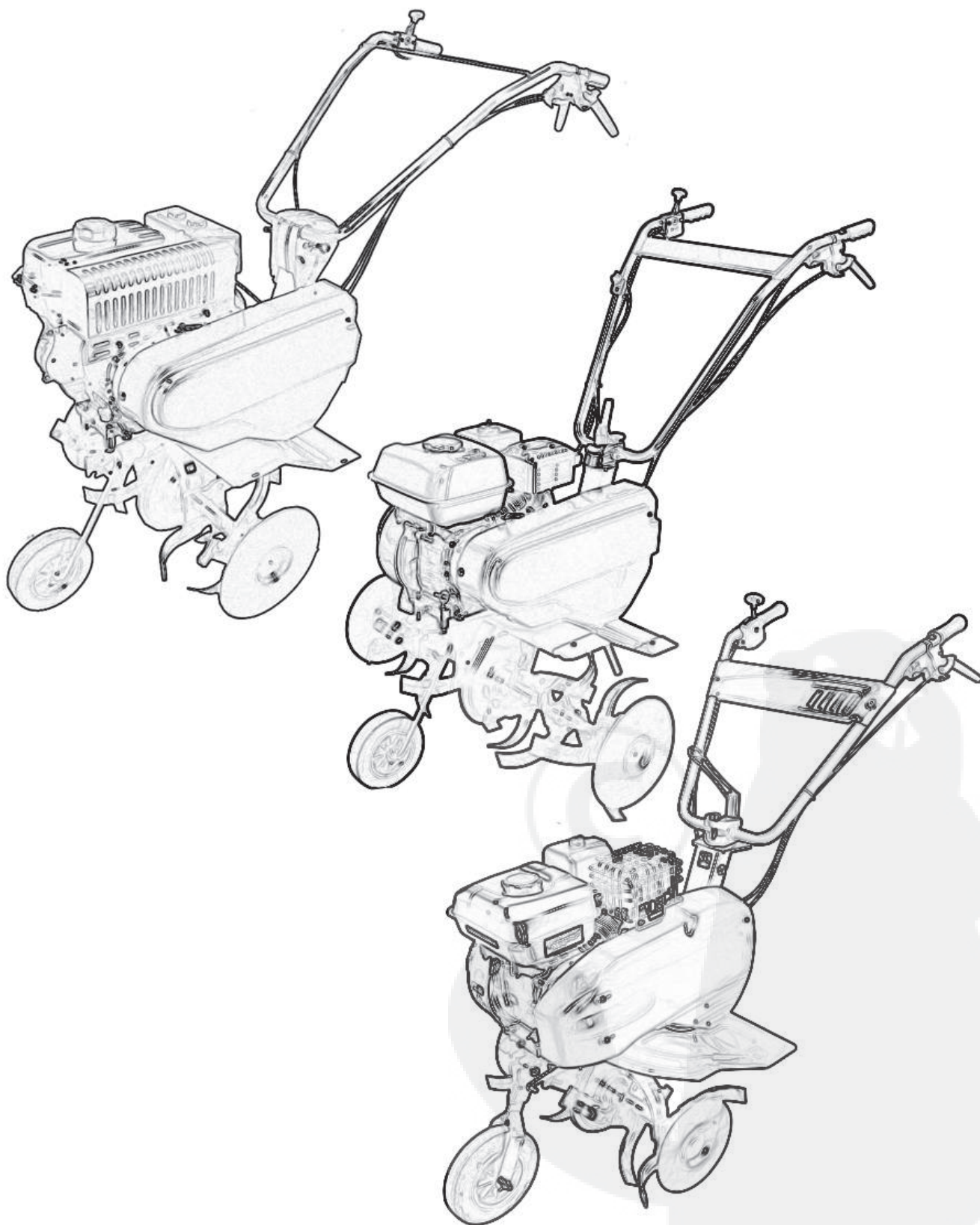
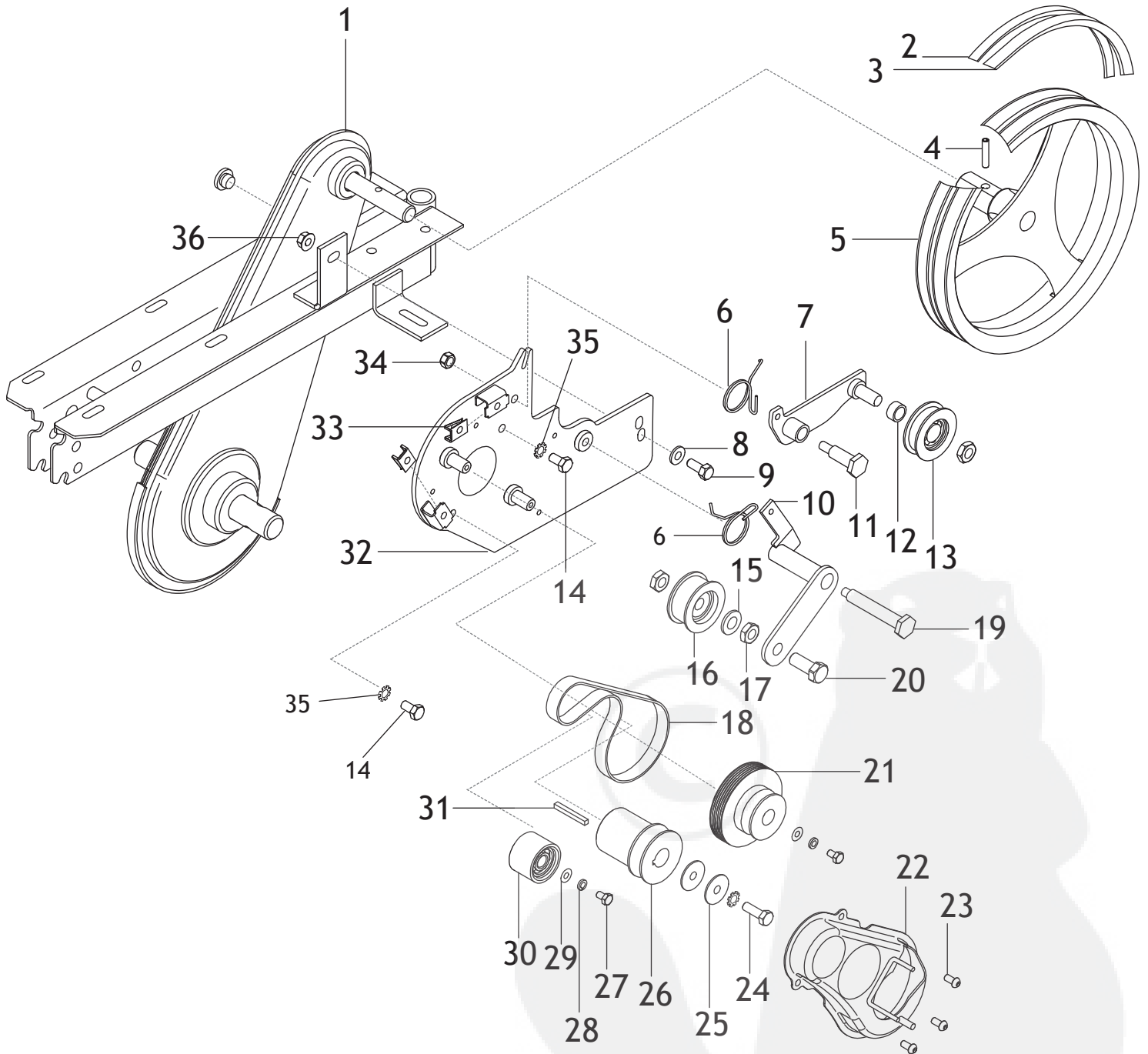


# M1- M2

## Eclatés et références



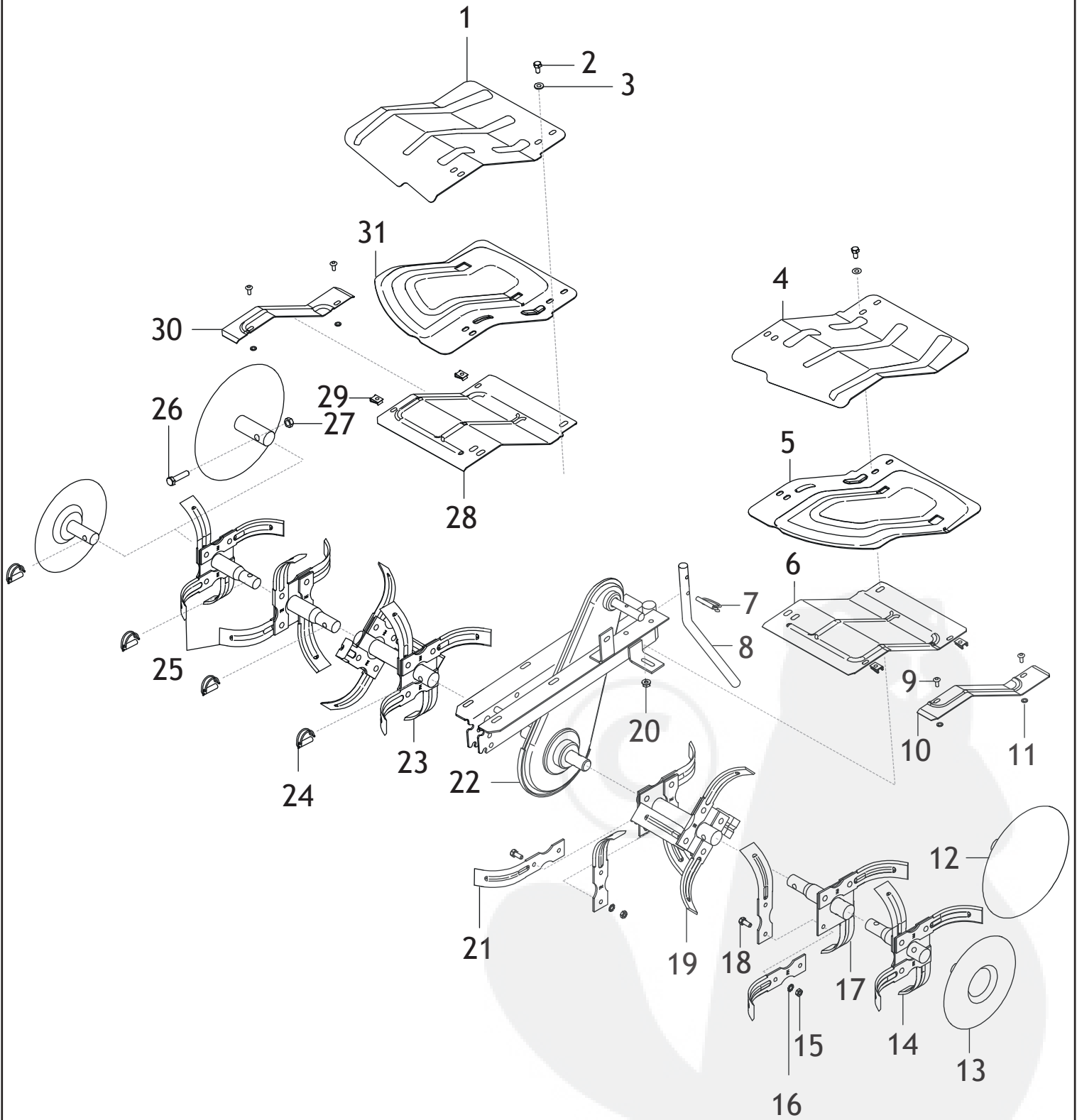
# M1 - M2 - Transmission



# M1 - M2 - Transmission

	Réf.	Désignation/Part name/Bezeichnung/Descrizione Descripcion/Omschrijving/Designação
1	319600	Chassis - Welded casing -Getriebekasten gaschweißt Carter - Carter - Aandrijfkap - Carte
2	319730	Courroie - Belt - Riemen - Cinghia - Correa - Riem
3	320130	Courroie - Belt - Riemen - Cinghia - Correa - Riem
4	QSGM0630	Goupille - Pin - Splint - Coppoglia - Pasador - Borgpen - Cavilha
5	319860	Poulie - Pulley - Treibrad - Puleggia - Poela - Riemenschijf
6	FP400220	Ressort - Spring - Feder - Molla - Muelle - Veer
7	319870	Basculot - Arm - Vorrichtung - Leva - Leva - Braco - Rolarm
8	QSMU08Z	Rond - Washer - Scheibe - Rondella - Arandela - Ring - Anilha
9	QSTH08020EZ8	Vis - Nut - Schraube - Vite - Tornillo - Schroef - Parafuso
10	319940	Basculot - Arm - Vorrichtung - Leva - Leva - Braco - Rolarm
11	320170	Vis - Nut - Schraube - Vite - Tornillo - Schroef - Parafuso
12	319850	Entretoise - Spacer - Distanzstück - Distanziale - Distanciador Afstandstuck - Separador
13	FP408020	Galet - Tensionerwheel - Riemenspanolle - Pullegia - Poela - Rol
14	QSUNF5/16X5/8	Vis - Nut - Schraube - Vite - Tornillo - Schroef - Parafuso
15	QSMZ12Z	Rond - Washer - Scheibe - Rondella - Arandela - Ring - Anilha
16	FP402050	Galet - Tensionerwheel - Riemenspanolle - Pullegia - Poela - Rol
17	QSHM12Z	Ecrou - Nut - Mutter - Dado - Tuerca - Moer - Porca
18	FSCOUV497J6	Courroie - Belt - Riemen - Cinghia - Correa - Riem
19	320180	Vis - Nut - Schraube - Vite - Tornillo - Schroef - Parafuso
20	QSTH12030EZ8	Vis - Nut - Schraube - Vite - Tornillo - Schroef - Parafuso
21	319691	Poulie - Pulley - Treibrad - Puleggia - Poela - Riemenschijf
22	321040	Capot - Cover - Haube - Coperchio - Capo - Kap - Cobertua
23	QSBHC06012Z10	Vis - Nut - Schraube - Vite - Tornillo - Schroef - Parafuso
24	QSUNF5/16X1	Vis - Nut - Schraube - Vite - Tornillo - Schroef - Parafuso
25	QSM08Z	Rond - Washer - Scheibe - Rondella - Arandela - Ring - Anilha
26	319680	Poulie - Pulley - Treibrad - Puleggia - Poela - Riemenschijf
27	QSTH06010EZ8	Vis - Nut - Schraube - Vite - Tornillo - Schroef - Parafuso
28	QSMW06Z	Rond - Washer - Scheibe - Rondella - Arandela - Ring - Anilha
29	QSMU06Z	Rond - Washer - Scheibe - Rondella - Arandela - Ring - Anilha
30	FP209480	Galet - Tensionerwheel - Riemenspanolle - Pullegia - Poela - Rol
31	QCL4440B	Clavette - Key - Keil - Chiavetta - Clavigia - Pin - Pino
32	319660	Platine - Support - Trager - Supporto ruota - Soporte - Steun
33	QSHRPM6	Ecrou - Nut - Mutter - Dado - Tuerca - Moer - Porca
34	QSHS08Z8	Ecrou - Nut - Mutter - Dado - Tuerca - Moer - Porca
35	QSMA08Z	Rond - Washer - Scheibe - Rondella - Arandela - Ring - Anilha
36	QSHE08Z	Ecrou - Nut - Mutter - Dado - Tuerca - Moer - Porca

# M1 - M2 - Ailes et fraises

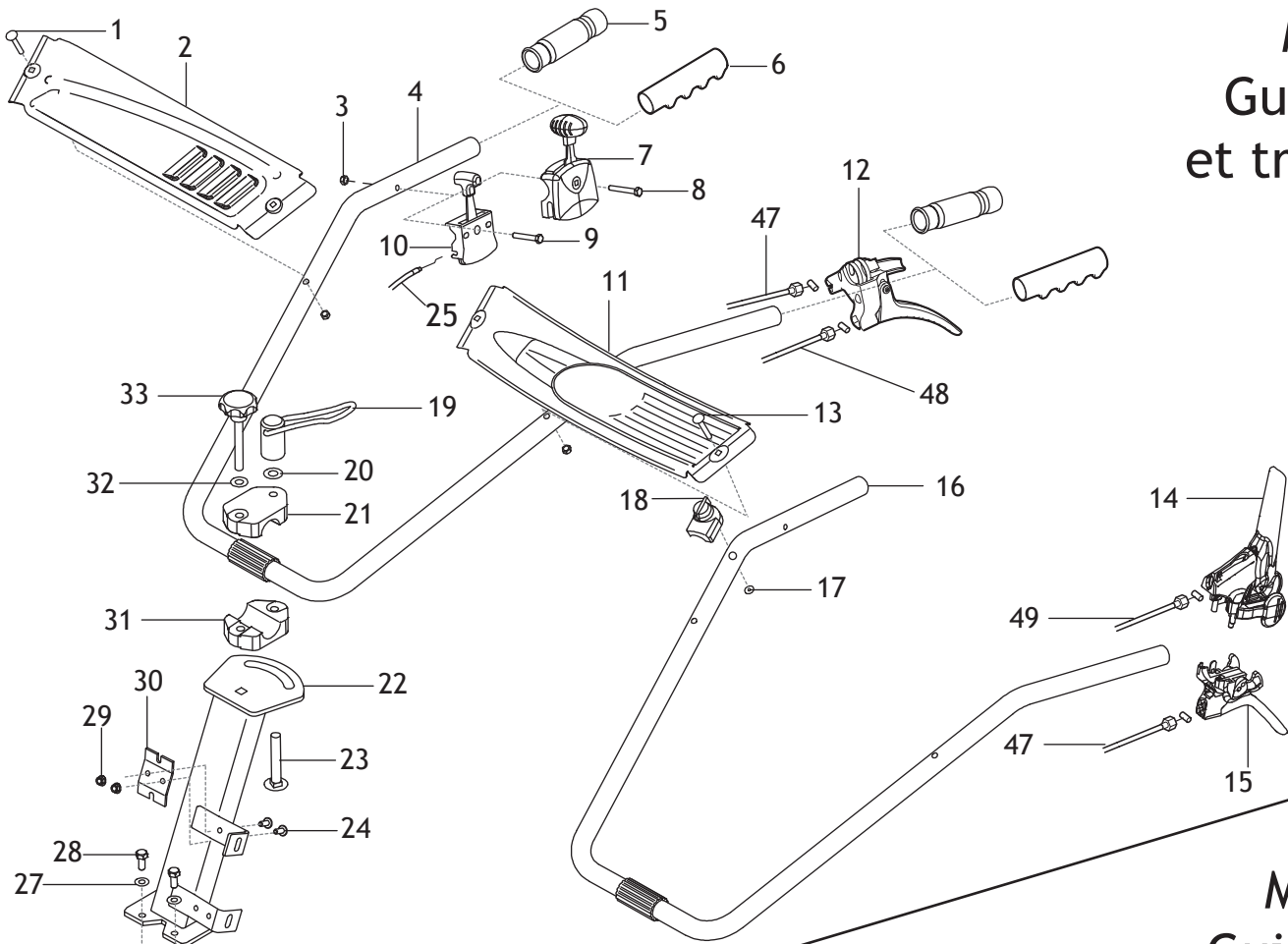


## M1 - M2 - Ailes et fraises

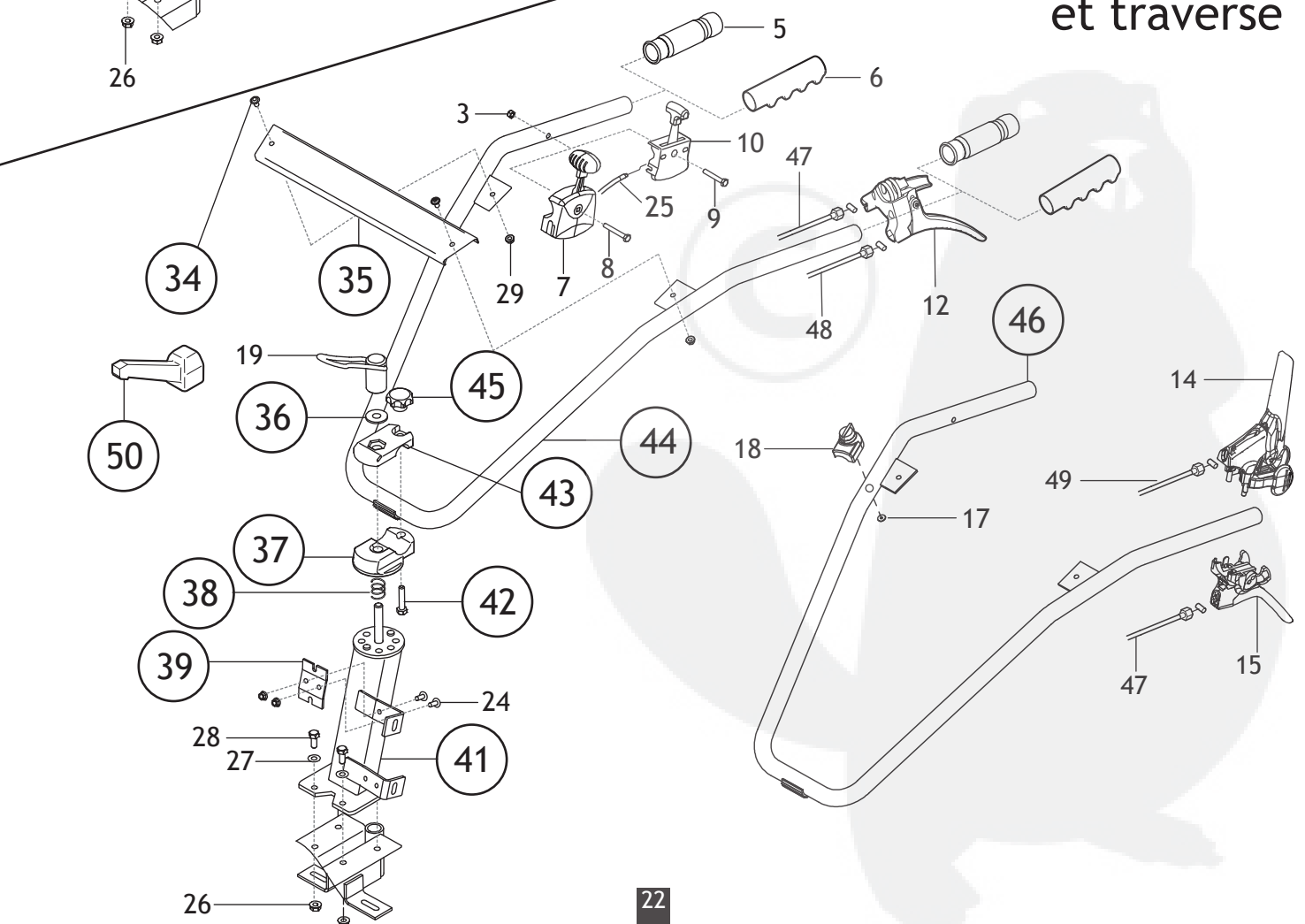
	Réf.	Désignation/Part name/Bezeichnung/Descrizione Descripcion/Omschrijving/Designação	
1	320610	Aile droite - Wing - Kultivator Flügel - Ala coltivateore - Ala cultivador - Cultivator vleugel - Asa cultivador	Selon modèle
2	QSTH08016EZ8	Vis - Nut - Schraube - Vite - Tornillo - Schroef - Parafuso	
3	QSMU08Z	Rond plat - Washer - Scheibe - Rondella - Arandela - Ring - Anilha	
4	320620	Aile gauche - Wing - Kultivator Flügel - Ala coltivateore - Ala cultivador - Cultivator vleugel - Asa cultivador	Selon modèle
5	320230	Aile gauche - Wing - Kultivator Flügel - Ala coltivateore - Ala cultivador - Cultivator vleugel - Asa cultivador	Selon modèle
6	320200	Aile gauche - Wing - Kultivator Flügel - Ala coltivateore - Ala cultivador - Cultivator vleugel - Asa cultivador	Selon modèle
7	G00738	Goupille - Pin - Splint - Coppoglia - Pasador - Borgpen - Cavilha	
8	320730	Eperon - Leg - Stütze - Puntone - Espolon - Spoorstang - Apolo	
9	QSBHC06016TL	Vis - Nut - Schraube - Vite - Tornillo - Schroef - Parafuso	
10	P302710	Aile add gauche - Extension - Verbreiterung - Extensioe Estencion - Extra spatbord - Extensão	Selon modèle
11	P391470	Rondelle - Washer - Scheibe - Rondella - Arandela - Ring - Anilha	
12	P306490	Disque plastique - Disc - Schutzscheibe - Dischi - Disco - Schijf - Disco	Selon modèle
13	431320	Disque acier - Disc - Schutzscheibe - Dischi - Disco - Schijf - Disco	Selon modèle
14	322000	Etoile add gauche -Hoe tool - Werkzeug - Fresa - Cuchilla - Rechtermes - Utensilio	
15	QSHU08Z8	Ecrou - Nut - Mutter - Dado - Tuerca - Moer - Porca	
16	QSMU08Z	Rondelle - Washer - Scheibe - Rondella - Arandela - Ring - Anilha	
17	320670	Etoile add gauche - Hoe tool - Werkzeug - Fresa - Cuchilla - Rechtermes - Utensilio	
18	QSTH08020EZ8	Vis - Nut - Schraube - Vite - Tornillo - Schroef - Parafuso	
19	320650	Départ gauche - Hoe wheel - Kranz - Fresa - Corona Rechterfrees - Coroa	
20	QSHU08Z	Ecrou - Nut - Mutter - Dado - Tuerca - Moer - Porca	
21	320050	Outils - Hoe tool - Werkzeug - Fresa - Cuchilla - Rechtermes - Utensilio	
22	319600	Chassis - Welded casing -Getriebekasten gaschweißst - Carter - Carter - Aandrijfkap - Carte	
23	320640	Départ droit - Hoe wheel - Kranz - Fresa - Corona - Rechterfrees - Coroa	
24	GO1034	Goupille - Pin - Splint - Coppoglia - Pasador - Borgpen - Cavilha	
26	QSTH08045PZ8	Vis - Nut - Schraube - Vite - Tornillo - Schroef - Parafuso	
25	320660	Etoile add droite - Hoe wheel - Kranz - Fresa - Corona - Rechterfrees - Coroa	
27	QSHF08Z	Ecrou - Nut - Mutter - Dado - Tuerca - Moer - Porca	
28	320190	Aile droite - Wing - Kultivator Flügel - Ala coltivateore - Ala cultivador - Cultivator vleugel - Asa cultivador	Selon modèle
29	P391460	Clip - Clip - Clip - Clips - Circlips - Veering - Grampos	
30	P302700	Aile add droite - Extension - Verbreiterung - Extensioe Estencion - Extra spatbord - Extensão	Selon modèle
31	320220	Aile droite - Wing - Kultivator Flügel - Ala coltivateore - Ala cultivador - Cultivator vleugel - Asa cultivador	Selon modèle



# M2 Guidon et traverse



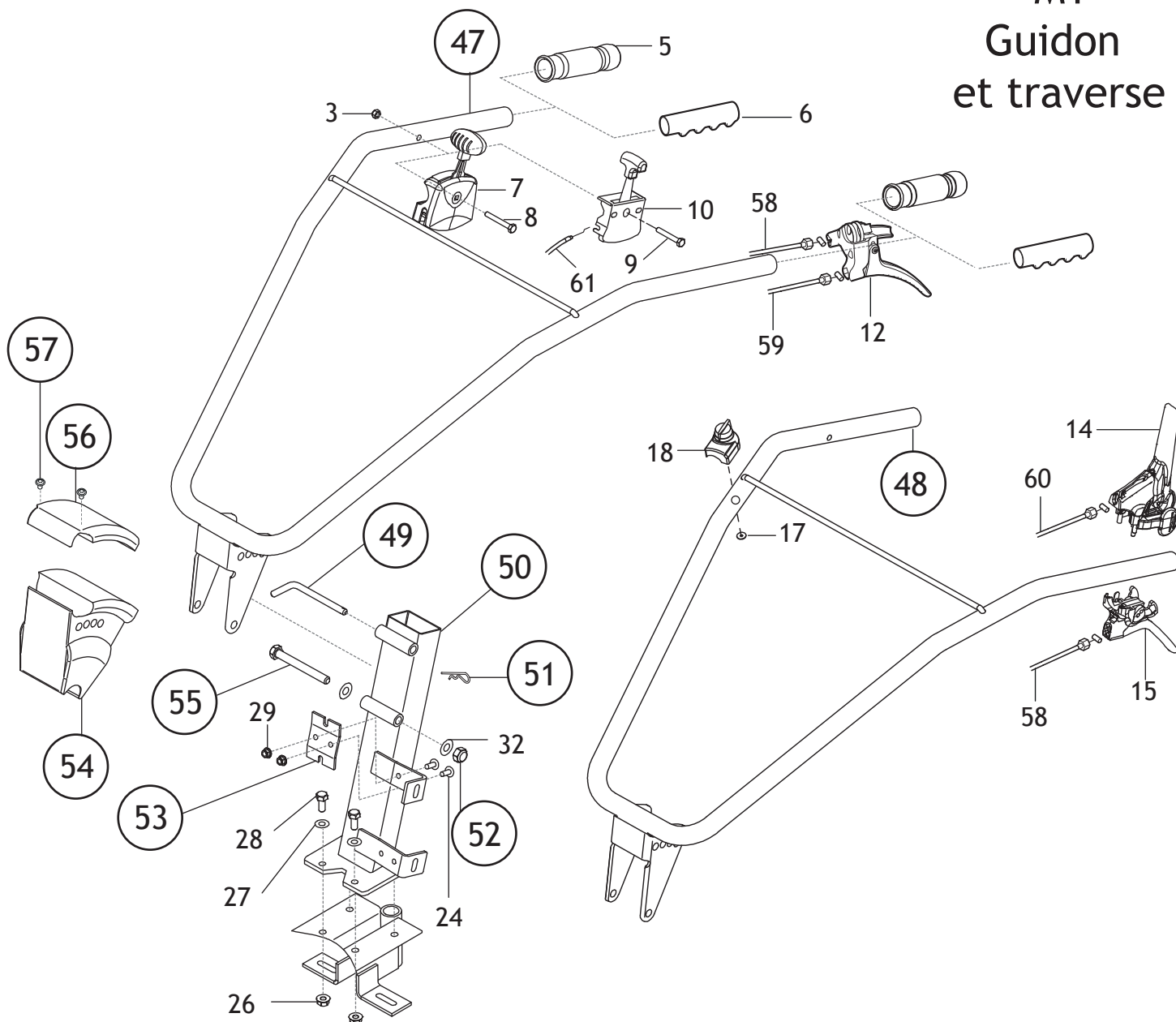
# M1 Guidon et traverse



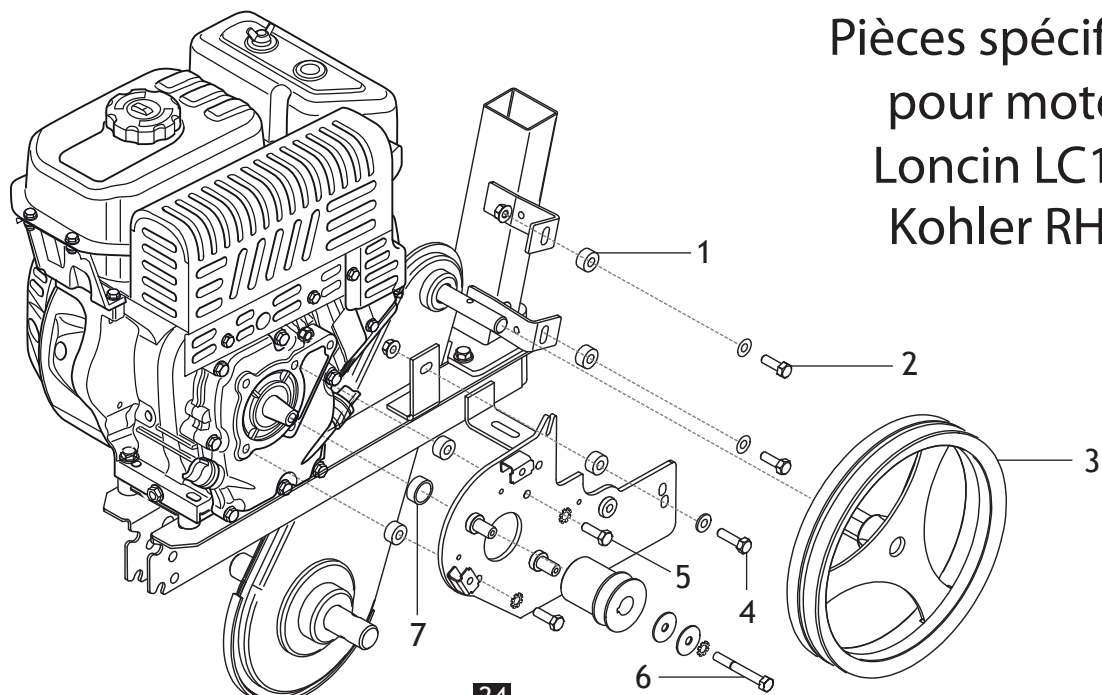
# M1 - M2 - Guidon et traverse

	Réf.	Désignation/Part name/Bezeichnung/Descrizione Descripcion/Omschrijving/Designação
1	QSTRCC0635	Vis - Screw - Schraube - Vite - Tornillo - Schroef - Parafuso
2	546280	Traverse - Handlebar crossbar
3	QSHF06Z	Ecrou - Nut - Mutter - Dado - Tuerca - Moer - Parafuso
4	202710	Guidon - Handlebar - Sterz - Manico - Manillar - Handvat - Rabica
5	FSPOI11	Poignée - Handelbar grip - Sterzgriff - Manopola - Empunadura - Handgriep
6	FSPOI02	Poignée - Handelbar grip - Sterzgriff - Manopola - Empunadura - Handgriep
7	FSMANET18	Commande d'accélération - throttle control - Gashebelgestange Commando - Acceleratore - Gaskabel - Accele rator
8	QSTH06045PZ8	Vis - Screw - Schraube - Vite - Tornillo - Schroef - Parafuso
9	QSTH06040EZ8	Vis - Screw - Schraube - Vite - Tornillo - Schroef - Parafuso
10	FSMANET03	Commande d'accélération - throttle control - Gashebelgestange Commando - Acceleratore - Gaskabel - Accele rator
11	540760	Traverse - Handlebar crossbar
12	FSLEV44	Levier - Lever - Hebel - Leva - Mando - Hendel - Alavança
13	QSTRCC0640	Vis - Screw - Schraube - Vite - Tornillo - Schroef - Parafuso
14	FSLEV53	Poignée - Handelbar grip - Sterzgriff - Manopola - Empunadura - Handgriep
15	FSLEV54	Poignée - Handelbar grip - Sterzgriff - Manopola - Empunadura - Handgriep
16	322140	Guidon - Handlebar - Sterz - Manico - Manillar - Handgriep - Rabiça
17	QSMLO3Z	Rondelle - Washer - Scheibe - Rondella - Arandela - Ring - Anilha
18	FSMOTCC	Coupe circuit - circuit breaker
19	201030	Poignée - Handelbar grip - Sterzgriff - Manopola - Empunadura - Handgriep
20	QSMU12Z	Rondelle - Washer - Scheibe - Rondella - Arandela - Ring - Anilha
21	464113	Support - Support - Träger - Supporto - Soporte - Steun - Suporte
22	319740	Potence - Fixed stanchion - Träger - Supporto - Soporte - Steun
23	QSTRCC1280	Vis - Screw - Schraube - Vite - Tornillo - Schroef - Parafuso
24	QSBHC06016ZTL	Vis - Screw - Schraube - Vite - Tornillo - Schroef - Parafuso
25	406100	Câble - Clutch - Gestange - Cavo semovenza - Mando de embrague - Koppelingsstang - Commando
26	QSHF08Z	Ecrou - Nut - Mutter - Dado - Tuerca - Moer - Parafuso
27	QSMU08Z	Rondelle - Washer - Scheibe - Rondella - Arandela - Ring - Anilha
28	QSTH08020EZ8	Vis - Screw - Schraube - Vite - Tornillo - Schroef - Parafuso
29	QSHE06Z	Ecrou - Nut - Mutter - Dado - Tuerca - Moer - Parafuso
30	320030	Support - Support - Trager - Supporto - Soporte - Steun - Suporte
31	201911	Support - Support - Träger - Supporto - Soporte - Steun - Suporte
32	QSMU10Z	Rondelle - Washer - Scheibe - Rondella - Arandela - Ring - Anilha
33	FSBET10080N	Bouton - Nut - Mutter - Dado - Tuerca - Moer - Parafuso
34	QSBHC06012ZTL	Vis - Screw - Schraube - Vite - Tornillo - Schroef - Parafuso
35	321010	Traverse - Handlebar crossbar
36	QSMLO12Z	Rondelle - Washer - Scheibe - Rondella - Arandela - Ring - Anilha
37	P334260	Support - Support - Träger - Supporto - Soporte - Steun - Suporte
38	P397700	Ressort - Spring - Feder - Molla - Muelle - Veer - Mola
39	320040	Support - Support - Träger - Supporto - Soporte - Steun - Suporte
41	319780	Potence - Fixed stanchion - Träger - Supporto - Soporte - Steun
42	QSTH08040PZ8	Vis - Screw - Schraube - Vite - Tornillo - Schroef - Parafuso
43	P311820	Support - Support - Träger - Supporto - Soporte - Steun - Suporte
44	320980	Guidon - Handlebar - Sterz - Manico - Manillar - Handgriep - Rabiça
45	P392330	Bouton - Nut - Mutter - Dado - Tuerca - Moer - Parafuso
46	322040	Guidon - Handlebar - Sterz - Manico - Manillar - Handgriep - Rabiça
47	320580	Câble - Clutch - Gestange - Cavo semovenza - Mando de embrague - Koppelingsstang - Commando
48	320590	Câble - Clutch - Gestange - Cavo semovenza - Mando de embrague - Koppelingsstang - Commando
49	320600	Câble - Clutch - Gestange - Cavo semovenza - Mando de embrague -
50	FSMANET09	Poignée - Handelbar grip - Sterzgriff - Manopola - Empunadura - Handgriep

# M1 Guidon et traverse



## Pièces spécifiques pour moteur Loncin LC165F Kohler RH265



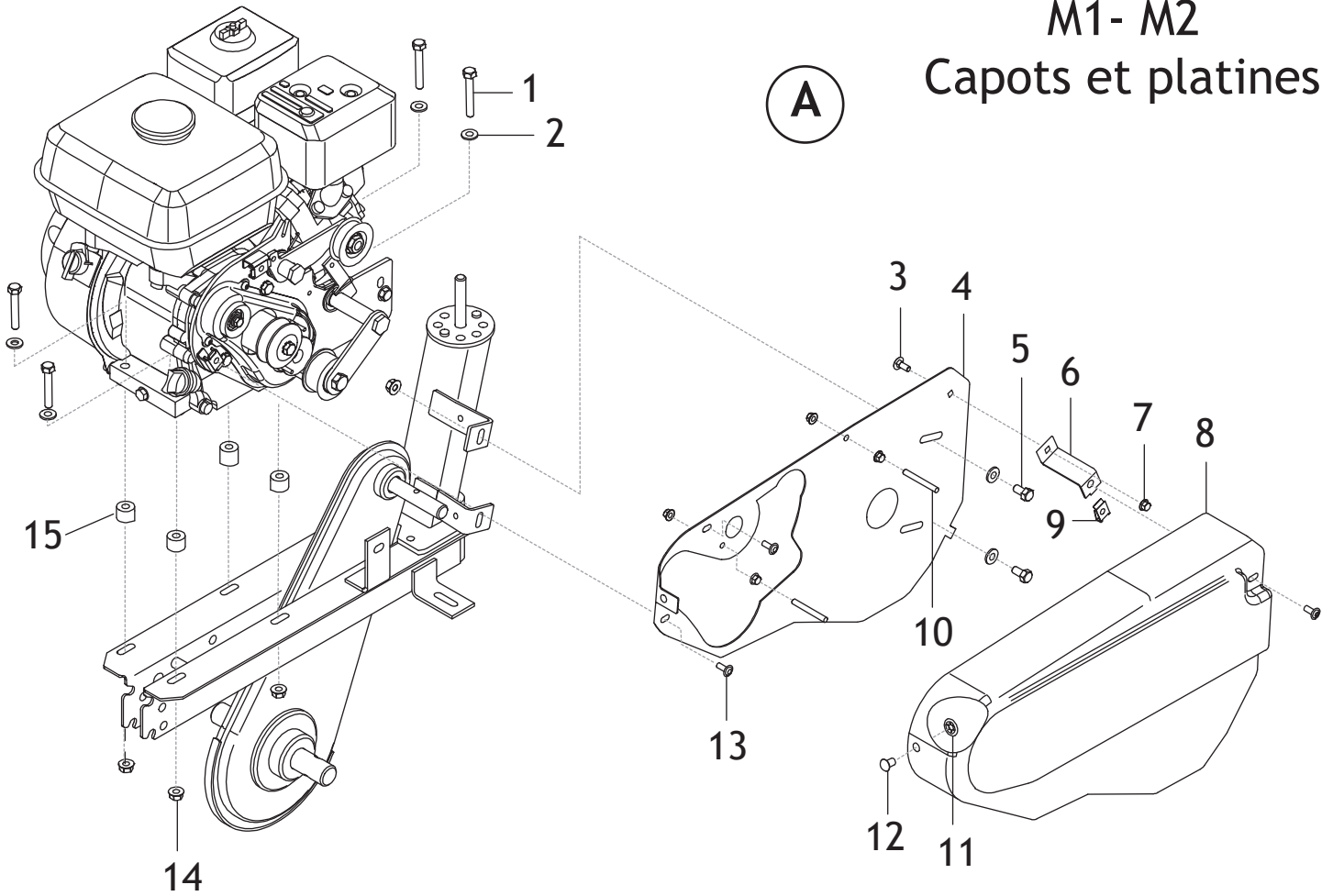


# M1 - Guidon et traverse

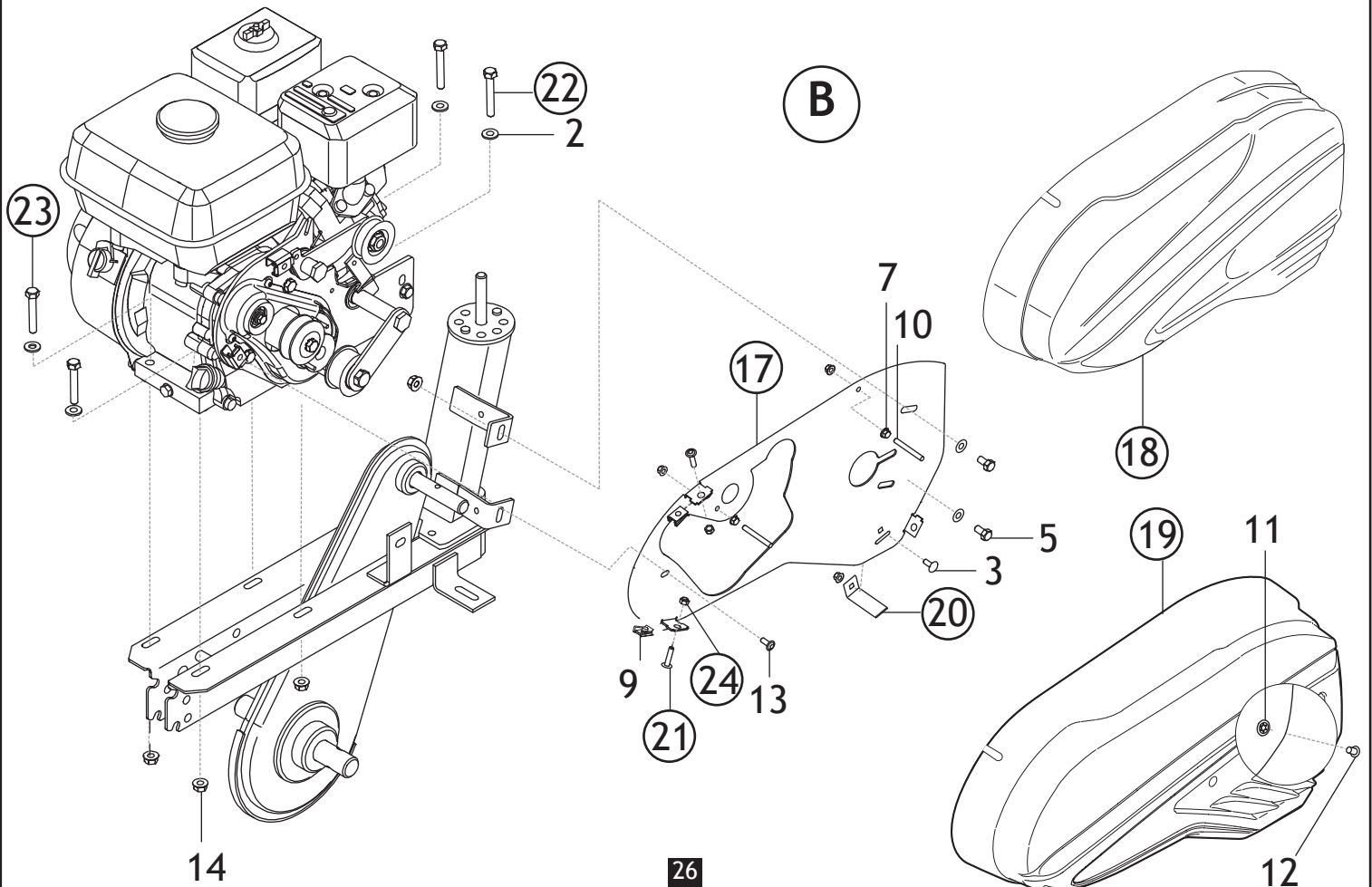
	Réf.	Désignation/Part name/Bezeichnung/Descrizione Descripcion/Omschrijving/Designação	
3	QSHF06Z	Ecrou - Nut - Mutter - Dado - Tuerca - Moer - Parafuso	
5	FSPOI11	Poignée - Handelbar grip - Sterzgriff - Manopola - Empunadura - Handgriep	
6	FSPOI02	Poignée - Handelbar grip - Sterzgriff - Manopola - Empunadura - Handgriep	
7	FSMANET18	Commande d'accélération - throttle control - Gashebelgestange Commando - Acceleratore - Gaskabel - Accele rator	
8	QSTH06045PZ8	Vis - Screw - Schraube - Vite - Tornillo - Schroef - Parafuso	
9	QSTH06040EZ8	Vis - Screw - Schraube - Vite - Tornillo - Schroef - Parafuso	
10	FSMANET03	Commande d'accélération - throttle control - Gashebelgestange Commando - Acceleratore - Gaskabel - Accele rator	
12	FSLEV44	Levier - Lever - Hebel - Leva - Mando - Hendel - Alavança	
14	FSLEV53	Poignée - Handelbar grip - Sterzgriff - Manopola - Empunadura - Handgriep	
15	FSLEV54	Poignée - Handelbar grip - Sterzgriff - Manopola - Empunadura - Handgriep	
17	QSML03Z	Rondelle - Washer - Scheibe - Rondella - Arandela - Ring - Anilha	
18	FSMOTCC	Coupe circuit - Circuit breaker	
24	QSBHC06016ZTL	Vis - Screw - Schraube - Vite - Tornillo - Schroef - Parafuso	
26	QSHF08Z	Ecrou - Nut - Mutter - Dado - Tuerca - Moer - Parafuso	
27	QSMU08Z	Rondelle - Washer - Scheibe - Rondella - Arandela - Ring - Anilha	
28	QSTH08020EZ8	Vis - Screw - Schraube - Vite - Tornillo - Schroef - Parafuso	
29	QSHE06Z	Ecrou - Nut - Mutter - Dado - Tuerca - Moer - Parafuso	
32	QSMU10Z	Rondelle - Washer - Scheibe - Rondella - Arandela - Ring - Anilha	
47	321030	Guidon - Handlebar - Stery - Manico - Manillar - Handgriep - Rabiça	
48	321620	Guidon - Handlebar - Stery - Manico - Manillar - Handgriep - Rabiça	
49	P390860	Axe de mancheron -	
50	319800	Potence - Fixed stanchion - Träger - Supporto - Soporte - Steun	
51	QSEB4019Z	Goupille - Pin - Splint - Coppoglia - Pasador - Borgpen - Cavilha	
52	QSHF10Z	Ecrou - Nut - Mutter - Dado - Tuerca - Moer - Parafuso	
53	320040	Support - Support - Trager - Supporto - Soporte - Steun - Suporte	
54	P390820	Capot- Cover - Tragsäulenhaube - Coperchio - Capo - Kap - Cobertura	
55	QSTH10090PZ8	Vis - Screw - Schraube - Vite - Tornillo - Schroef - Parafuso	
56	P390930	Capot- Cover - Tragsäulenhaube - Coperchio - Capo - Kap - Cobertura	
57	QSTP03013Z	Vis - Screw - Schraube - Vite - Tornillo - Schroef - Parafuso	
58	320580	Câble - Clutch - Gestange - Cavo semovenza - Mando de embrague - Koppelingsstang - Commando	
59	320590	Câble - Clutch - Gestange - Cavo semovenza - Mando de embrague - Koppelingsstang - Commando	
60	320600	Câble - Clutch - Gestange - Cavo semovenza - Mando de embrague - Koppelingsstang - Commando	
61	406100	Câble - Clutch - Gestange - Cavo semovenza - Mando de embrague Koppelingsstang - Commando	
		<b>Pièces spécifiques pour moteur Loncin LC165F</b>	
1	321220	Entretoise - Spacer - Distanzstück - Distanziale - Distanciador Abstandstück - Separador	
2	QSTH08025EZ8	Vis - Screw - Schraube - Vite - Tornillo - Schroef - Parafuso	
3	319860	Poulie - Pulley - Treibrad - Puleggia - Poela - Riemenschijf	
4	QSTH08030EZ8	Vis - Screw - Schraube - Vite - Tornillo - Schroef - Parafuso	
5	QSUNF5/16X1	Vis - Screw - Schraube - Vite - Tornillo - Schroef - Parafuso	
6	QSUNF5/16X1/2	Vis - Screw - Schraube - Vite - Tornillo - Schroef - Parafuso	
7	321361	Entretoise - Spacer - Distanzstück - Distanziale - Distanciador Abstandstück - Separador	

# M1- M2 Capots et platines

**A**



**B**

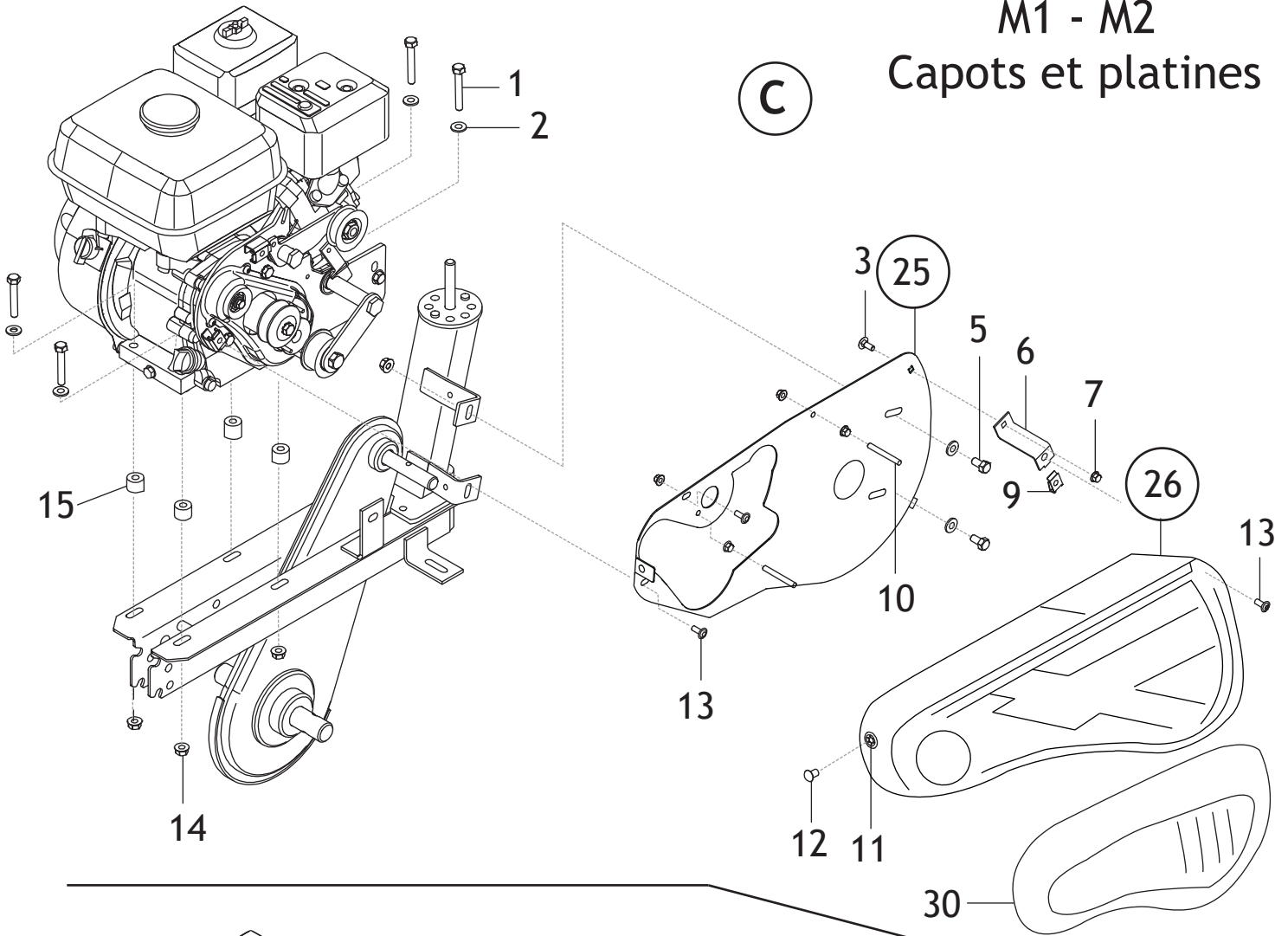


# M1 - M2 - Capots et platines

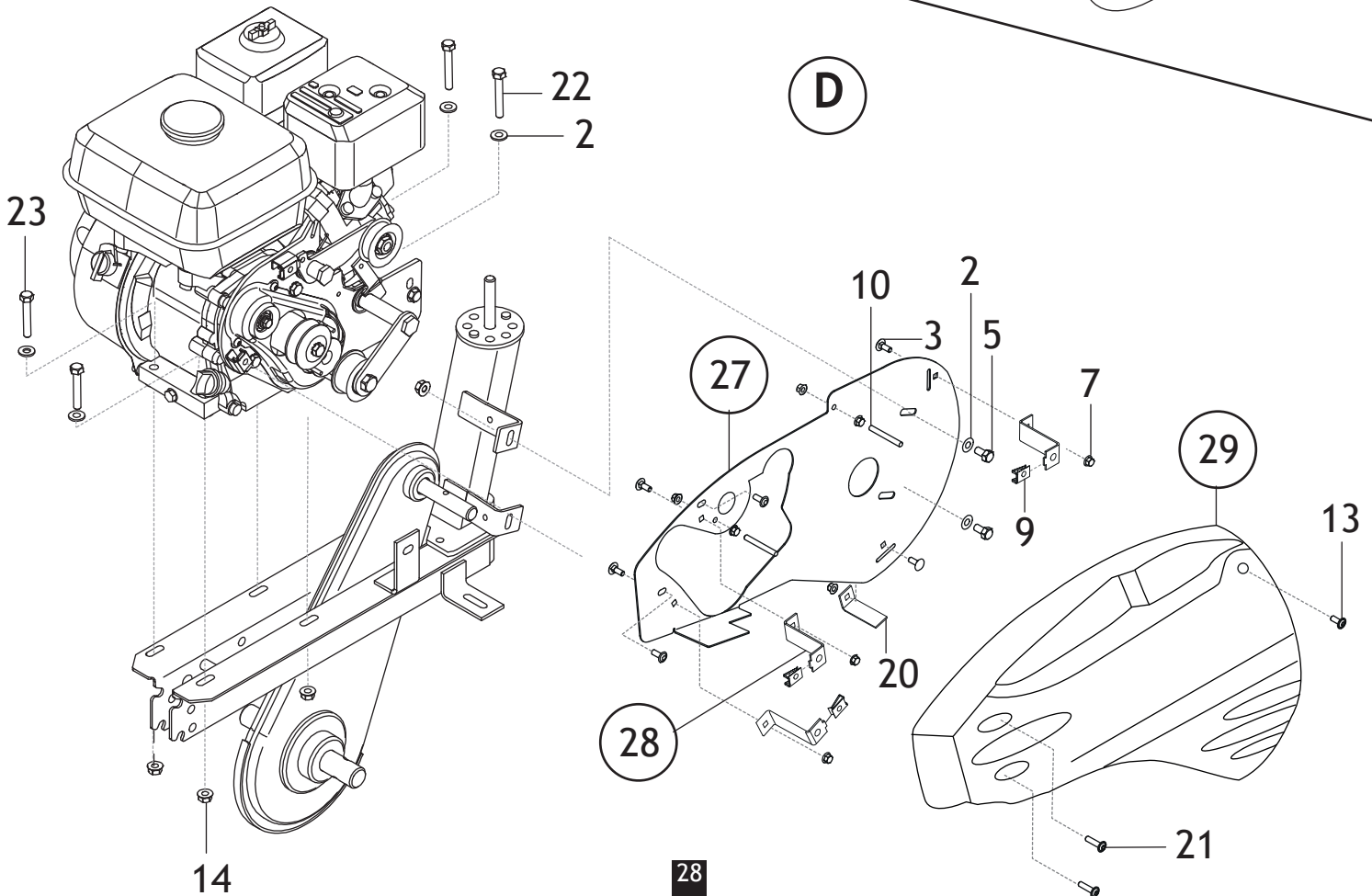
	Réf.	Désignation/Part name/Bezeichnung/Descrizione Descripcion/Omschrijving/Designação	
		<b>A</b>	
1	QSTH08050PZ8	Vis - Nut - Schraube - Vite - Tornillo - Schroef - Parafuso	
2	QSMU08Z	Rondelle - Washer - Scheibe - Rondella - Arandela - Ring - Anilha	
3	QSTRCC0616	Vis - Nut - Schraube - Vite - Tornillo - Schroef - Parafuso	
4	320740	Platine M1/M2 - A - Support - Trager - Supporto ruota - Soporte - Steun	
5	QSTH08016EZ8	Vis - Nut - Schraube - Vite - Tornillo - Schroef - Parafuso	
6	313730	Patte capot	
7	QSHE06Z	Ecrou - Nut - Mutter - Dado - Tuerca - Moer - Porca	
8	P380380	Capot - Cover - Riemenhaube - Coperchio - Capo - Kap - Cobertura	
9	QSHRPM6	Ecrou - Nut - Mutter - Dado - Tuerca - Moer - Porca	
10	209550	Vis - Nut - Schraube - Vite - Tornillo - Schroef - Parafuso	
11	QSM6STARLOCK	Rondelle - Washer - Scheibe - Rondella - Arandela - Ring - Anilha	
12	P334200	Rivet - Pin - Achse - Perno - Eje - Wielas - Elxo	
13	QSBHC06016ZTL	Vis - Nut - Schraube - Vite - Tornillo - Schroef - Parafuso	
14	QSHE08Z	Ecrou - Nut - Mutter - Dado - Tuerca - Moer - Porca	
15	320710	Entretoise - Spacer - Distanzstück - Distanziale - Distanciador Afstandstuck - Separador	
		<b>B</b>	
17	320760	Platine M1/M2 - B - Support - Trager - Supporto ruota - Soporte - Steun	
18	322050	Capot - Cover - Riemenhaube - Coperchio - Capo - Kap - Cobertura	Selon modèle
19	322060	Capot - Cover - Riemenhaube - Coperchio - Capo - Kap - Cobertura	Selon modèle
20	470882	Butée de courroie	
21	QSBHC06025ZN	Vis - Nut - Schraube - Vite - Tornillo - Schroef - Parafuso	
22	QSTH08040EZ8	Vis - Nut - Schraube - Vite - Tornillo - Schroef - Parafuso	
23	QSTH08035EZ8	Vis - Nut - Schraube - Vite - Tornillo - Schroef - Parafuso	
24	QSHF06Z	Ecrou - Nut - Mutter - Dado - Tuerca - Moer - Porca	

# M1 - M2 Capots et platines

**C**



**D**

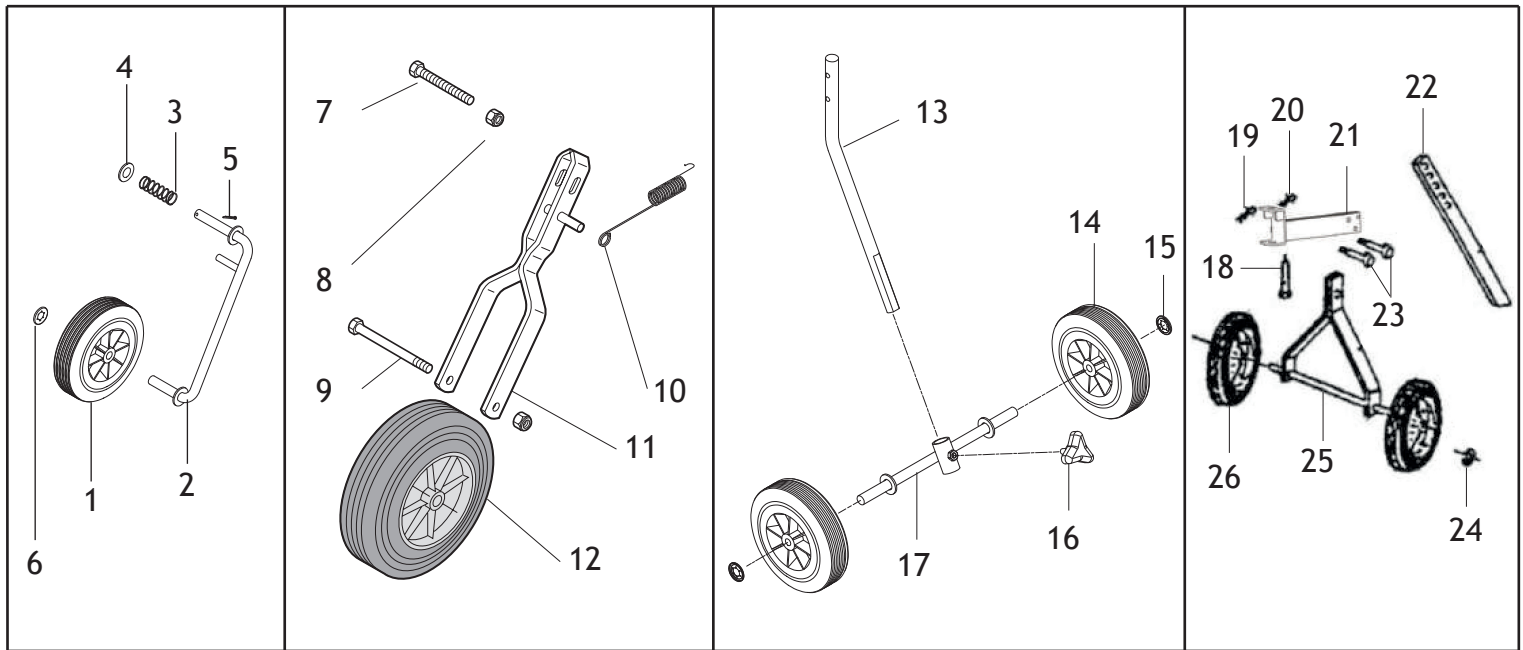


# M1 - M2 - Capots et platines

	Réf.	Désignation/Part name/Bezeichnung/Descrizione Descripcion/Omschrijving/Designação	
1	QSTH08050PZ8	Vis - Nut - Schraube - Vite - Tornillo - Schroef - Parafuso	
2	QSMU08Z	Rondelle - Washer - Scheibe - Rondella - Arandela - Ring - Anilha	
3	QSTRCC0616	Vis - Nut - Schraube - Vite - Tornillo - Schroef - Parafuso	
4	320740	Platine M1/M2 - A - Support - Trager - Supporto ruota - Soporte - Steun	
5	QSTH08016EZ8	Vis - Nut - Schraube - Vite - Tornillo - Schroef - Parafuso	
6	313730	Patte capot	
7	QSHE06Z	Ecrou - Nut - Mutter - Dado - Tuerca - Moer - Porca	
8	P380380	Capot - Cover - Riemenhaube - Coperchio - Capo - Kap - Cobertura	
9	QSHRPM6	Ecrou - Nut - Mutter - Dado - Tuerca - Moer - Porca	
10	209550	Vis - Nut - Schraube - Vite - Tornillo - Schroef - Parafuso	
11	QSM6STARLOCK	Rondelle - Washer - Scheibe - Rondella - Arandela - Ring - Anilha	
12	P334200	Rivet - Pin - Achse - Perno - Eje - Wielas - Elxo	
13	QSBHC06016ZTL	Vis - Nut - Schraube - Vite - Tornillo - Schroef - Parafuso	
14	QSHE08Z	Ecrou - Nut - Mutter - Dado - Tuerca - Moer - Porca	
15	318610	Entretoise - Spacer - Distanzstück - Distanziale - Distanciador Afstandstück - Separador	
17	320760	Platine M1/M2 - B - Support - Trager - Supporto ruota - Soporte - Steun	
18	547460	Capot - Cover - Riemenhaube - Coperchio - Capo - Kap - Cobertura	Selon modèle Selon modèle
19	540830	Capot - Cover - Riemenhaube - Coperchio - Capo - Kap - Cobertura	
20	470882	Vis - Nut - Schraube - Vite - Tornillo - Schroef - Parafuso	
21	QSBHC06025ZN	Vis - Nut - Schraube - Vite - Tornillo - Schroef - Parafuso	
22	QSTH08040EZ8	Vis - Nut - Schraube - Vite - Tornillo - Schroef - Parafuso	
23	QSTH08035EZ8	Vis - Nut - Schraube - Vite - Tornillo - Schroef - Parafuso	
24	QSHF06Z	Ecrou - Nut - Mutter - Dado - Tuerca - Moer - Porca	
<b>C</b>			
25	320140	Platine M1/M2 - C - Support - Trager - Supporto ruota - Soporte - Steun	
26	P380391	Capot - Cover - Riemenhaube - Coperchio - Capo - Kap - Cobertura	
30	P312371	Enjoliveur - Cover - Riemenhaube - Coperchio - Capo - Kap - Cobertura	
<b>D</b>			
27	320780	Platine M1/M2 - D - Support - Trager - Supporto ruota - Soporte - Steun	
28	321320	Patte capot	
29	321091	Capot - Cover - Riemenhaube - Coperchio - Capo - Kap - Cobertura	



# M1 - M2 - Bras de roue



Réf. Désignation/Part name/Bezeichnung/Descrizione  
 Descripcion/Omschrijving/Designação

1	P392400	Roue - Wheel - Rad - Ruota - Rueda - Wiel - Rodas
2	315910	Bras de roue - Wheel arm - Rad vorrichtung- Supporta ruota- Leva
3	P339020	Ressort - Spring - Feder - Molla - Muelle - Veer
4	QSMU14Z	Rondelle - Washer - Scheibe - Rondella - Arandela - Ring
5	QSGF0325Z	Goupille - Pin - Splint - Coppoglia - Pasador - Borgpen - Cavilha
6	P337620	Rondelle - Washer - Scheibe - Rondella - Arandela - Ring
7	QSTH10045EZ8	Vis - Nut - Schraube - Vite - Tornillo - Schroef - Parafuso
8	QSHF10Z	Ecrou - Nut - Mutter - Dado - Tuerca - Moet - Porca
9	QSTH10090PZ8	Vis - Nut - Schraube - Vite - Tornillo - Schroef - Parafuso
10	FP401060	Ressort - Spring - Feder - Molla - Muelle - Veer - Mola
11	314650	Bras de roue - Wheel arm - Rad vorrichtung - Supporta ruota - Leva
12	FSROU206	Roue - Wheel - Rad - Ruota - Rueda - Wiel - Rodas
13	322030	Eperon - Leg - Stütze - Puntone - Espolon - Spoorstang - Apolo
14	P392400	Roue - Wheel - Rad - R uot - Rueda - Wiel - Rodas
15	P337620	Rondelle - Washer - Scheibe - Rondella - Arandela - Ring
16	P338640	Bouton - Nut - Mutter - Dado - Tuerca - Moer - Parafuso
17	322010	Bras de roue - Wheel arm - Rad vorrichtung - Supporta ruota - Leva
18	FP401060	Ressort - Spring - Feder - Molla - Muelle -
19	QSEB4019Z	Goupille - Pin - Splint - Coppoglia - Pasador - Borgpen - Cavilha
20	QSEB4022Z	Goupille - Pin - Splint - Coppoglia - Pasador - Borgpen - Cavilha
21	316701	Etrier - Support - Bügel - Morsetto - Soporte - Beugel - Estribo
22	P316541	Eperon - Leg - Stütze - Puntone - Espolon - Spoorstang - Apolo
23	FPAX1060	Cheville - Pin - Bolzen - Perno - Pasador - Pen - Retendor
24	P420080	Clips - Clip - Clip - Clips - Circlips - Veering - Grampos
25	P316751	Support - Support - Slützenträger - Supporto - Soporte - Steun - Suporte
26	P306010	Roue - Wheel - Rad - R uot - Rueda - Wiel - Rodas



Forges des Margerides

Les Sables - 03270 Hauterive  
 Tél.(33) 4 70 58 87 80 - FAX : (33) 4 70 58 87 70