

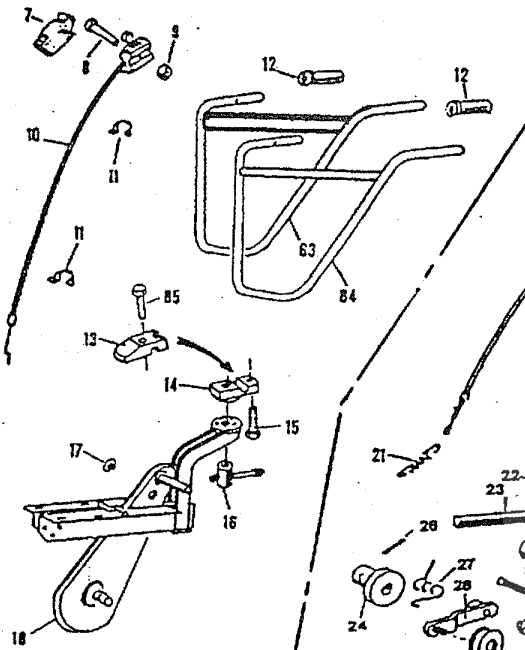
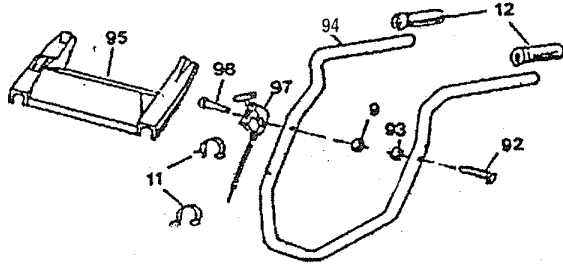
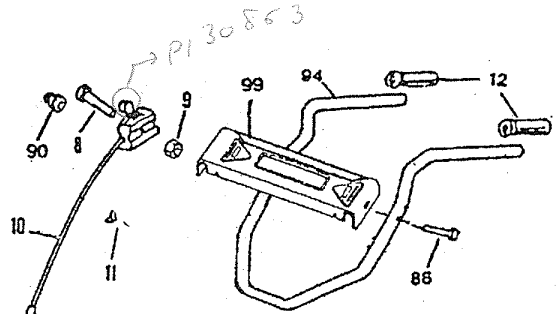
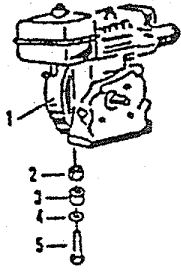


ES 25B - ES 25BR = 25 R6

MOTOBINEUSES
TILLERS
MOTORHACKEN

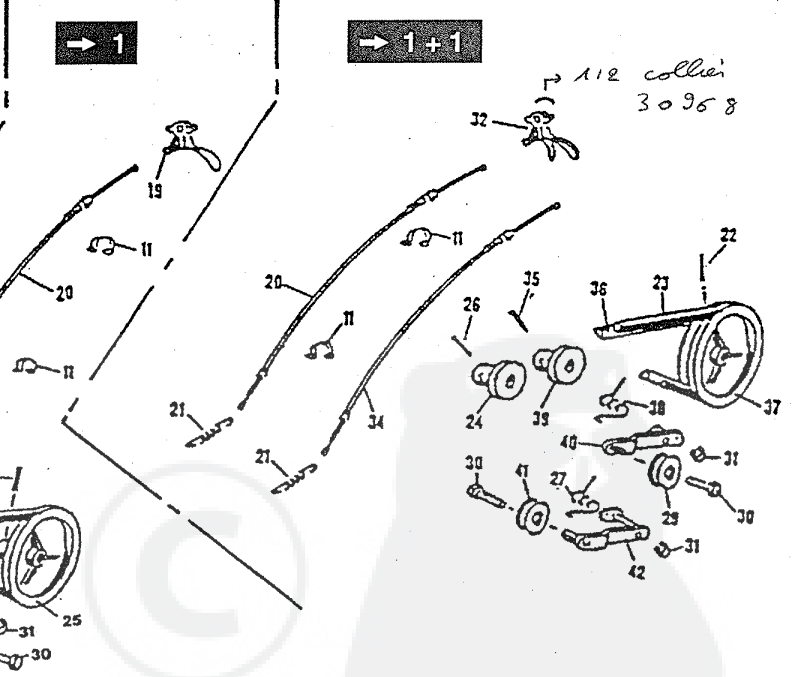
S.2

PB25BR

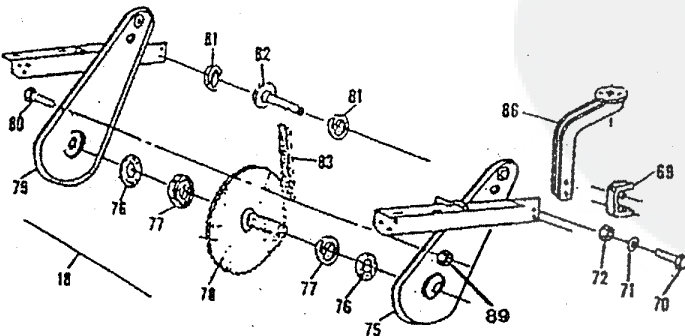


→ 1

→ 1+1



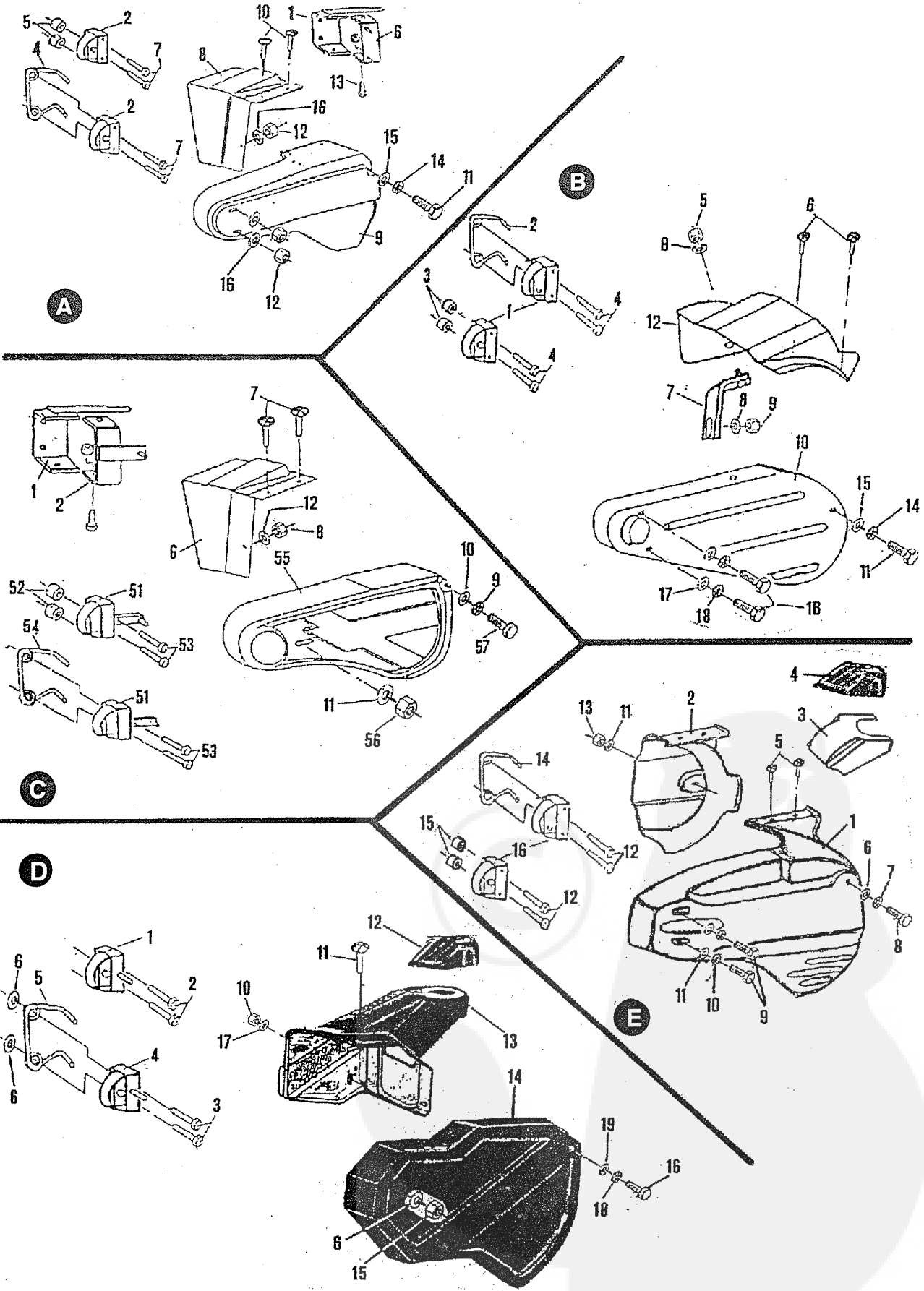
Carter boulonné
Revited carter
Genietet Rahmen
Carter vite





Rep Nr No	Réf. Ref Besuchnr	Désignation - Part name Bezeichnung - Descrizione	*	3,5 cv ➤1	5 cv ➤1	5 cv ➤1
1		Moteur -Engine - Motor - Motore				
2	Z53.8	Ecrou - Nut - Mutter - Dado - Tuerca	X	X	X	X
3	10124	Entretoise - Spacer - Abstandshülse - Distanziale				X
4	Z08L8N	Rondelle - Washer - Schelbe - Rondella	4	4	4	4
5	Z03.8.35	Vis - Bolt - Schraube - Vite	2			
	Z03.8.40	Vis - Bolt - Schraube - Vite	2			
	Z03.8.45	Vis - Bolt - Schraube - Vite		2	2	
	Z03.8.50	Vis - Bolt - Schraube - Vite		2	2	
7	30407	Boîtier - Plastic cap - Durchsteckschr. Aweckung - Copri	X	X	X	
8	Z03.5.45	Vis - Bolt - Schraube - Vite	X	X	X	
9	Z53.5	Ecrou - Nut - Mutter - Dado	1	1	1	1
10	30525	Commande - Throttle control - Gashebelgestange - Commando	X	X	X	
11	42032	Collier - Clip - Klemmschelle - Ferma cavo	4	4	4	
12	16706	Poignée - Handlebar grip - Sterzgriff - Manopola	2	2	2	
13	31182	Support - Support - Träger - Supporto	X	X	X	
14	33426	Support - Support - Träger - Supporto	X	X	X	
15	Z03.8.40	Vis - Screw - Schraube - Vite	1	1	1	
16	30748	Ecrou - Nut - Mutter - Dado	1	1	1	
17	10055	Obturateur - Plastic plug - Verschluß - Otturatore	2	2	2	
18	31181	Carter soudé - Welded casing - Getriebekasten, geschweißt - Carter	X	X		
	31201	Carter soudé - Welded casing - Getriebekasten, geschweißt - Carter				X
	31186	Carter boulonné - Bolted casing - Getriebekasten, verbolzt - Carter	X	X		
	31206	Carter boulonné - Bolted casing - Getriebekasten, verbolzt - Carter				X
19	30803	Poignée - Clutch lever - Kupplungshebel - Leva	1	1		
20	31351	Timonerie - Clutch control - Gestänge - Commando	1	1	1	
21	30564	Ressort - Clutch spring - Kupplungsfeder - Molla	1	1	2	
22	013.6.25	Goupille - Pin - Splint - Spina	1	1	1	
23	31207	Courroie - Belt - Riemen - Cinghia	1	1	1	
24	30544	Poulie - Pulley - Treibschelbe - Puleggia	1	1	1	
25	30619	Poulie - Pulley - Treibschelbe - Puleggia	1	1		
26	052.8.8	Vis - Screw - Schraube - Vite	1	1	1	
27	30563	Ressort - Spring - Rückzugfelder - Molla	1	1	1	
28	30557	Bras - Arm - Vorrichtung - Supporto	1	1		
29	30554	Galet - Tension wheel - Riemenspanrolle - Ruotino tenditore	1	1	1	
30	Z03.10.20	Vis - Bolt - Schraube - Vite	1	1	2	
31	062.RS 9	Circlip - Circlip - Clips - Seeger	2	2	3	
32	30804	Poignée double - Double clutch - Kupplungsgriff - Manopola				1
34	31352	Timonerie M. arrière - Clutch control - Kupplungsgestänge - Commando				X
35	024.6.10	Vis - pointed screw - Schraube - Vite				1
36	31202	Courroie - Belt - Riemen - Cinghia				1
37	31203	Poulie - Pulley - Treibrab - Puleggia				1
38	30477	Ressort Bras - Arm - Rückzugsfeder - Molla				1
39	30457	Poulie M. arrière - Pulley - Treibscheibe - Puleggia				1
40	30749	Bras M. arrière - Arm - Vorrichtung - Supporto ruotino				1
41	11030	Galet M. Avant - Tensioner wheel - Riemenspanrolle - Ruotino				1
42	30670	Bras M. Avant - Arm - Vorrichtung - Supporto				X
	33503	Bras M. Avant pour HONDA M. Arrière - Arm HONDA reverse - HONDA Rückwärtsgang Vorrichtung - Supporto				X
63	32878.V.L.	Mancheron - Handelbar - Sterz - Manico	1	1	1	
69	31168	Chape - Mainframe yoke - Abdeckung Sporn - Supporto	X	X	X	
70	003.10.60	Vis - Bolt - Schraube - Vite	2	2	2	
71	012.10.AZ	Rondelle - Washer - Scheibe - Rondella	2	2	2	
72	011.10	Ecrou - Nut - Mutter - Dado	2	2	2	
75	31171	Demi-carter - Transmission casing - Halbes Getriebegehäuse - Carter izdo	X	X		
	31173	Demi-carter - Transmission casing - Halbes Getriebegehäuse - Carter izdo				X
76	16625	Joint - Rotary hoe shaft seal - Wellendichtung - Rasamento	2	2	2	
77	030.6007.2	Roulement - Bearing - Kugellager, dicht - Cuscinetto	2	2	2	
78	30518	Arbre - Rotary hoe shaft - Welle Fräsenträger - Albero	1	1	1	
79	31172	Demi-carter - Transmission casing - Halbes Getriebegehäuse - Carter derecho	X	X	X	
80	Z03.5.10	Boulon - Bolt - Schraube - Vite	20	20	20	
81	030.6003.2	Roulement - Bearing - Kugellager, dicht - Cuscinetto	2	2	2	
82	30515	Arbre - Mainshaft - Antriebswelle - Albero	1	1	1	
83	30521	Chaine - Chain - Kette - Catena	1	1	1	
84	31187	Mancheron - Handlebar - Sterz - Manico	1	1	1	
85	Z03.12.110	Vis - Screw - Schraube - Vite	1	1	1	
86	33417	Potence - Fixed Stanchion - Träger - Supporto	1	1	1	
88	Z03.6.35	Vis - Screw - Schraube - Vite	1	1	1	
89	Z53.5	Ecrou - Nut - Mutter - Dado	20	20	20	
90	31529	Cache-écrou - Plastic cap - Mutterabdeckung - Copri	1	1	1	
92	Z03.6.35	Vis - Screw - Schraube - Vite	1	1	1	
93	Z53.6	Ecrou - Nut - Mutter - Dado	X	X	X	
94	31208	Mancheron - Handlebar - Sterz - Manico	1	1	1	
95	30835	Tableau de bord - Control panel - Instrumentafel - Cruscotto	1	1	1	
97	72356	Commande - Throttle control - Gashebelgestange - Commando	1	1	1	
98	Z03.5.50	Vis - Screw - Schraube - Vite	1	1	1	
99	73110	Tableau de bord - Control panel - Instrumentafel - Cruscotto	X	X	X	

* ➤ 1 : 1 vitesse avant / 1 front gear
 ➤ 1+1 : 1 vitesse avant + 1 vitesse arrière / 1 front gear + 1 reverse



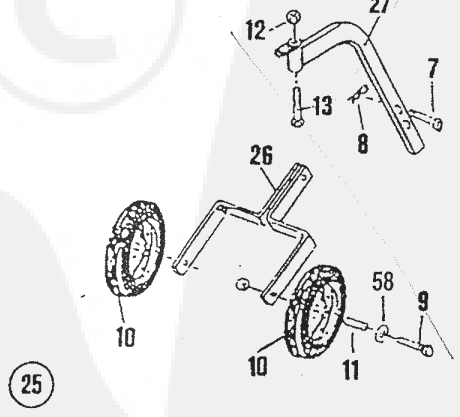
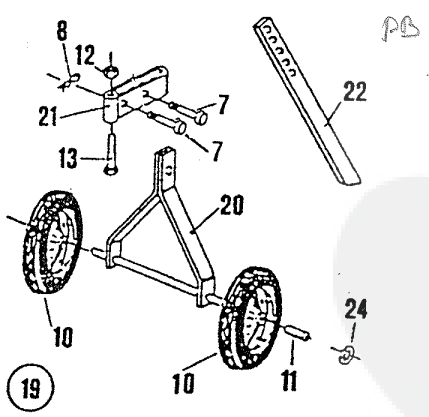
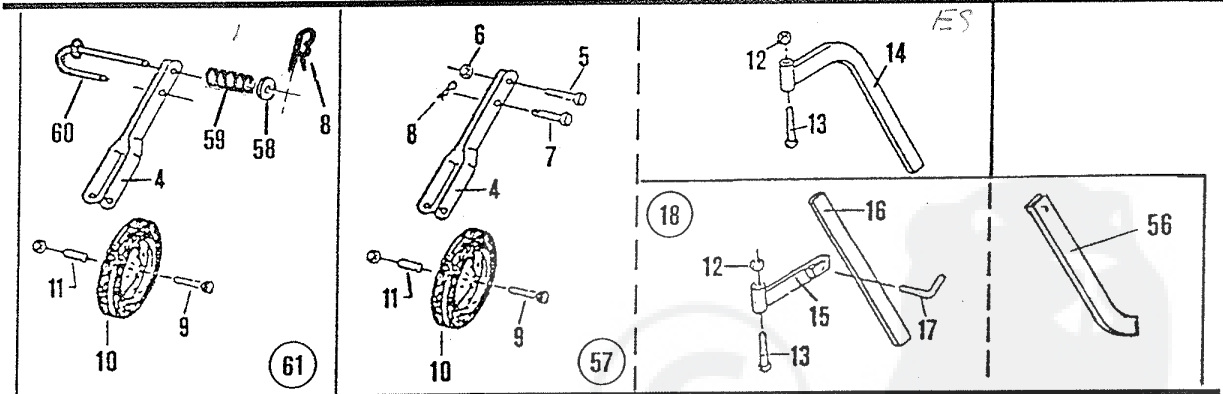
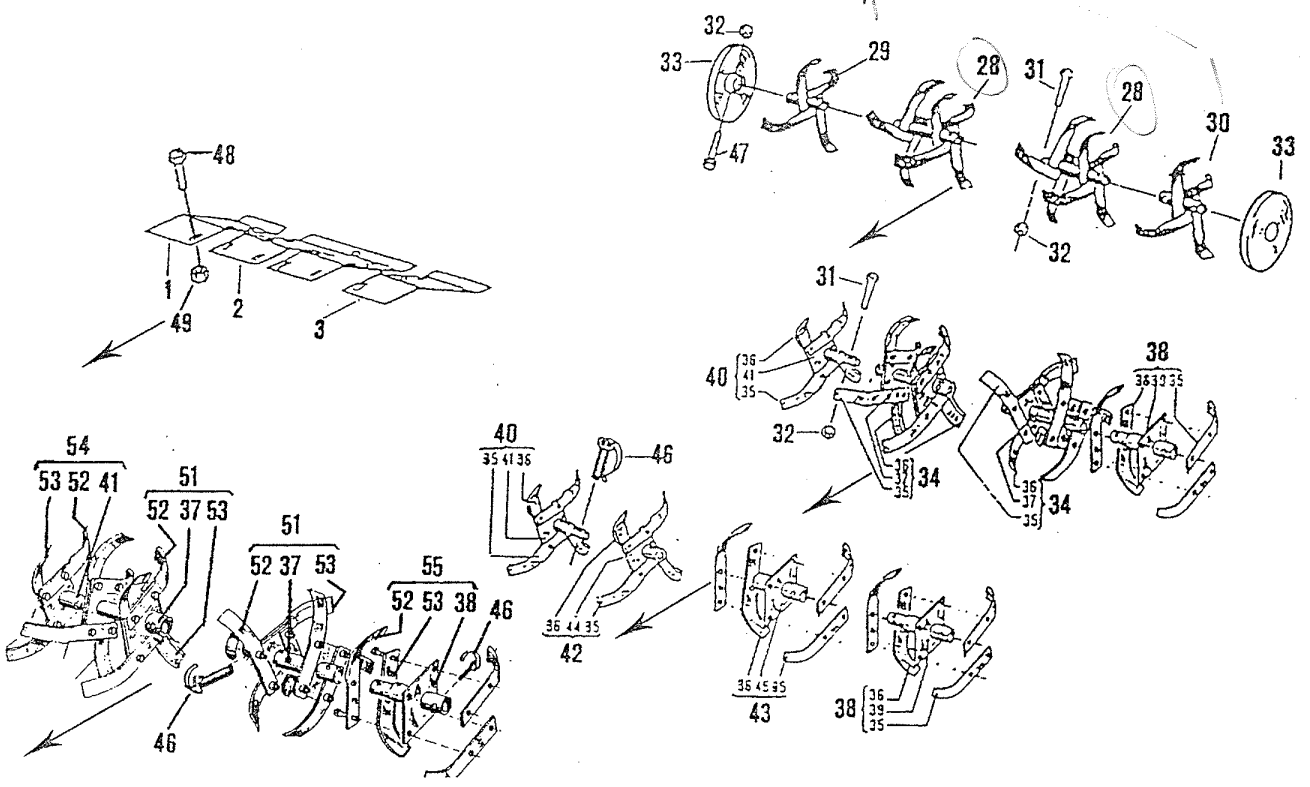


Rep Nr No	Réf. Artikal	Ref. Ref.	Designation - Part name Bezeichnung - Descrizione	*	3,5 cv ➤ 1	5 cv ➤ 1	5 cv ➤ 1+1	4 cv 0H ➤ 2+	
A	1	31299	Guide-courroie - Vee belt guide - Riemenführung - Guida cinghia					X	
	2	31297	Guide-courroie - Vee belt guide - Riemenführung - Guida cinghia		X	X	X		
	4	30472	Guide-courroie - Vee belt guide - Riemenführung - Guida cinghia				X		
	5	10124	Entretoise - Spacer - Distanzstück - Distanziale		X	X			
	6	31300	Support - Support - Träger - Supporto					X	
	7	03.79.24.25	Vis - Screw - Schraube - Vite		X	X	X		
	8	31296	Capot - Cover - Tragsäulenhaube - Coperchio		X	X	X	X	
	9	31295	Capot - Cover - Tragsäulenhaube - Coperchio		X	X	X	X	
	10	31143	Vis - Screw - Schraube - Vite		X	X	X	X	
	11	Z03.6.10	Vis - Screw - Schraube - Vite		X	X	X	X	
	12	Z53.5	Ecrou - Nut - Mutter - Dado		X	X	X	X	
	13	04.5.12	Boulon - Bolt - Schraube - Vite					X	
	14	Z12.6AZ	Rondelle - Washer - Scheibe - Rondella		X	X	X	X	
	15	Z08.L6N	Rondelle - Washer - Scheibe - Rondella		X	X	X	X	
	16	Z08.L5N	Rondelle - Washer - Scheibe - Rondella		X	X	X	X	
	B	1	30918	Guide-courroie - Vee belt guide - Riemenführung - Guida cinghia		X	X	X	
2		30472	Guide-courroie - Vee belt guide - Riemenführung - Guida cinghia			X	X		
3		10124	Entretoise - Spacer - Distanzstück - Distanziale		X	X			
4		03.79.24.25	Vis - Screw - Schraube - Vite		X	X	X		
5		Z53.5	Ecrou - Nut - Mutter - Dado		X	X	X		
6		31143	Vis - Screw - Schraube - Vite		X	X	X		
7		31374	Support - Support - Träger - Supporto		X	X	X		
8		Z08.L5.N	Rondelle - Washer - Scheibe - Rondella		X	X	X		
9		Z53.5	Ecrou - Nut - Mutter - Dado		X	X	X		
10		31117	Capot - Cover - Riemenhaube - Coperchio		X	X	X		
11		Z03.6.10	Vis - Screw - Schraube - Vite		X	X	X		
12		31372	Capot - Cover - Tragsäulenhaube - Coperchio		X	X	X		
14		Z12.6AZ	Rondelle - Washer - Scheibe - Rondella		X	X	X		
15		Z08.L6N	Rondelle - Washer - Scheibe - Rondella		X	X	X		
16		Z03.5.10	Vis - Screw - Schraube - Vite		X	X	X		
17		Z08.L5N	Rondelle - Washer - Scheibe - Rondella		X	X	X		
18		Z12.5AZ	Rondelle - Washer - Scheibe - Rondella		X	X	X		
C		1	31299	Guide-courroie - Vee belt guide - Riemenführung - Guida cinghia					X
	2	31331	Support - Support - Träger - Supporto					X	
	6	31116	Capot - Cover - Tragsäulenhaube - Coperchio			X	X	X	
	7	31143	Vis - Screw - Schraube - Vite			X	X	X	
	8	Z53.5	Ecrou - Nut - Mutter - Dado		X	X	X	X	
	9	Z12.6.AZ	Rondelle - Washer - Scheibe - Rondella		X	X	X	X	
	10	Z08.L6N	Rondelle - Washer - Scheibe - Rondella		X	X	X	X	
	11	Z08.L8N	Rondelle - Washer - Scheibe - Rondella		X	X	X	X	
	12	Z08.L5N	Rondelle - Washer - Scheibe - Rondella		X	X	X	X	
	51	31291	Guide-courroie - Vee belt guide - Riemenführung - Guida cinghia		X	X	X		
	52	10124	Entretoise - Spacer - Distanzstück - Distanziale		X	X			
	53	Z03.79.24.25	Vis - Screw - Schraube - Vite		X	X	X		
	54	30472	Guide-courroie - Vee belt guide - Riemenführung - Guida cinghia				X		
	55	31115	Capot - Cover - Riemenhaube - Coperchio		X	X	X	X	
	56	Z53.8	Ecrou - Nut - Mutter - Dado		X	X	X	X	
	57	Z03.6.10	Vis - Screw - Schraube - Vite		X	X	X	X	
	D	1	31179	Guide-courroie - Vee belt guide - Riemenführung - Guida cinghia		X	X		
2		03.79.24.16	Vis - Screw - Schraube - Vite		X	X			
3		03.79.24.25	Vis - Screw - Schraube - Vite				X		
4		31164	Guide-courroie - Vee belt guide - Riemenführung - Guida cinghia				X		
5		30472	Guide-courroie - Vee belt guide - Riemenführung - Guida cinghia				X		
6		Z08.L8N	Rondelle - Washer - Scheibe - Rondella				X		
10		Z53.5	Ecrou - Nut - Mutter - Dado		X	X	X		
11		31143	Vis - Screw - Schraube - Vite		X	X	X		
12		31162	Capot - Cover - Tragsäulenhaube - Coperchio		X	X	X		
13		31161	Capot - Cover - Tragsäulenhaube - Coperchio		X	X	X		
14		31160	Capot - Cover - Riemenhaube - Coperchio		X	X	X		
15		Z53.8	Ecrou - Nut - Mutter - Dado		X	X	X		
16		Z03.6.10	Vis - Screw - Schraube - Vite		X	X	X		
17		Z08.L5N	Rondelle - Washer - Scheibe - Rondella		X	X	X		
18		Z12.6AZ	Rondelle - Washer - Scheibe - Rondella		X	X	X		
19		Z08.L6N	Rondelle - Washer - Scheibe - Rondella		X	X	X		
E		1	31390	Capot - Cover - Riemenhaube - Coperchio		X	X	X	
		2	31391	Capot - Cover - Tragsäulenhaube - Coperchio		X	X	X	
		3	31392	Capot - Cover - Tragsäulenhaube - Coperchio		X	X	X	
	4	31162	Capot - Cover - Tragsäulenhaube - Coperchio		X	X	X		
	5	31143	Vis - Screw - Schraube - Vite		X	X	X		
	6	Z08.L6N	Rondelle - Washer - Scheibe - Rondella		X	X	X		
	7	Z12.6AZ	Rondelle - Washer - Scheibe - Rondella		X	X	X		
	8	Z03.6.10	Vis - Screw - Schraube - Vite		X	X	X		
	9	Z03.5.30	Vis - Screw - Schraube - Vite		X	X	X		
	10	Z12.5AZ	Rondelle - Washer - Scheibe - Rondella		X	X	X		
	11	Z08.L5N	Rondelle - Washer - Scheibe - Rondella		X	X	X		
	12	Z03.79.24.25	Vis - Screw - Schraube - Vite		X	X	X		
	13	Z53.5	Ecrou - Nut - Mutter - Dado		X	X	X		
	14	30472	Guide-courroie - Vee belt guide - Riemenführung - Guida cinghia		X	X	X		
	15	10124	Entretoise - Spacer - Distanzstück - Distanziale		X	X	X		
	16	30918	Guide-courroie - Vee belt guide - Riemenführung - Guida cinghia		X	X	X		

* ➤ 1 : 1 vitesse avant / 1 front gear
 ➤ 1+1 : 1 vitesse avant + 1 vitesse arrière / 1 front gear + 1 reverse
 ➤ 2+1 : 2 vitesses avant + 1 vitesse arrière / 2 front gear + 1 reverse



calabro!





Rep No	Nr N°	Réf.. Ref. Besuch nr.	Designation - Part name Bezeichnung - Descrizione	3,5 cv	5 cv
1		30582	Extension D. tôle - Extension R. - Verbreiterung R. - Estensione D.	X	X
		30892	Extension D. ABS - Extension R. - Verbreiterung R. - Estensione D.	X	X
2		30838	Capot - Stone-guard - Werkzeug haube L. - Protezione	X	X
3		30581	Extension G. tôle - Extension L. - Verbreiterung L. - Estensione S.	X	X
		30893	Extension G. ABS - Extension L. - Verbreiterung L. - Estensione S.	X	X
4		30603	Fourche - Fork - Radgabel - Supporto	X	X
5		Z03.10.45	Vis - Screw - Schraube - Vite	X	X
6		Z53.10	Ecrou - Nut - Mutter - Dado	X	X
7		30608	Cheville - Pin - Bolzen - Perno	X	X
8		16667	Goupille - Pin - Splint - Coppiglia	X	X
9		Z04.10.80	Boulon - Bolt - Bolzen - Vite	X	X
10		30601	Roue - Wheel - Rad - Ruota	X	X
11		30602	Coussinet - Spacer - Radlager - Distanziale	X	X
12		Z53.12	Ecrou - Nut - Mutter - Dado	X	X
13		Z03.12.100	Vis - Nut - Schraube - Vite	X	X
14		30578	Eperon - Leg - Stütze - Puntone	X	X
15		30611	Support - Support - Stützenträger - Supporto	X	X
16		30614	Eperon - Leg - Stütze - Puntone	X	X
17		30615	Clé - Pin - Schlüssel - Vite	X	X
18		30610	Ensemble éperon - Adjustable leg - Satz Stütze - Ass. puntone - Espolion - Spoorstang - Apoio	X	X
19		31672	Ensemble roues - Carrying wheels - Satz Transportrad - Ass. Ruote	X	X
20		31675	Support - Support - Radträger - Supporto	X	X
21		31673	Etrier - Support - Bügel - Morsetto	X	X
22		31654	Eperon - Leg - Stütze - Puntone	X	X
24		42008	Clips - Clip - Clips	X	X
25		31660	Ensemble roues - Carrying wheels - Satz transportrad - Ass. Ruote	X	X
26		31662	Fourche - Fork - Radgabel - Supporto	X	X
27		31661	Eperon - Leg - Stütze - Puntone	X	X
28		30630	Couronne 40 X 4 - Hoe wheel 40 X 4 - Kranz 40 X 4 - Fresa 40 X 4	X	X
29		30636	Couronne D. 40 X 4 - R/H Hoe wheel 40 X 4 - Kranz R. 40 X 4 - Fresa DX 40 X 4	X	X
30		30637	Couronne G. 40 X 4 - L/H Hoe wheel 40 X 4 - Kranz L. 40 X 4 - Fresa SX 40 X 4	X	X
31		Z04.8.40	Vis - Screw - Schraube - Vite	X	X
32		Z53.8	Ecrou - Nut - Mutter - Dado	X	X
33		30649	Disque protège-plantes plastique - Disc - Schutzscheibe - Dischi	X	X
		30641	Disque protège-plantes métallique - Disc - Schutzscheibe - Dischi	X	X
34		30820	Couronne 40 X 4 - Hoe wheel 40 X 4 - Kranz 40 X 4 - Fresa 40 X 4	X	X
35		30832	Outils D. 40 X 4 - R/H Hoe tool 40 X 4 - Werkzeug R. 40 X 4 - Fresa DX 40 X 4	X	X
36		30833	Outils G. 40 X 4 - L/H Hoe tool 40 X 4 - Werkzeug L. 40 X 4 - Fresa SX 40 X 4	X	X
37		30653	Moyeu - Hub - Nabe - Mozzo	X	X
38		30827	Couronne G. 40 X 4 - L/H Hoe wheel 40 X 4 - Kranz L. 40 X 4 - Fresa SX 40 X 4	X	X
39		30818	Moyeu G. - Hub L/H - Nabe - Mozzo	X	X
40		30826	Couronne D. 40 X 4 - R/H Hoe wheel 40 X 4 - Kranz R. 40 X 4 - Fresa DX 40 X 4	X	X
41		30817	Moyeu D. - Hub R/H - Nabe R. - Mozzo DX	X	X
42		30855	Couronne G. 40 X 4 - L/H Hoe wheel 40 X 4 - Kranz L. 40 X 4 - Fresa SX 40 X 4	X	X
43		30857	Couronne D. 40 X 4 - R/H Hoe wheel 40 X 4 - Kranz R. 40 X 4 - Fresa DX 40 X 4	X	X
44		30858	Moyeu G. - Hub L/H - Nabe L. - Mozzo SX	X	X
45		30859	Moyeu D. - Hub R/H - Nabe R. - Mozzo DX	X	X
46		31493	Goupille - Pin - Splint - Coppiglia	X	X
47		Z03.08.50	Vis - Screw - Schraube - Vite	X	X
48		30809	Vis - Screw - Schraube - Vite		6
49		Z53.6	Ecrou - Nut - Mutter - Dado		6
51		30952 V.L.	Couronne 40 x 4 cambrée - Hoe wheel - Kranz - Fresa	X	X
52		30950 V.L.	Outil D. 40 x 4 cambré - R/H Hoe tool - Werkzeug R. - Fresa Dx	X	X
53		30951 V.L.	Outil G. 40 x 4 cambré - L/H Hoe tool - Werkzeug L. - Fresa Sx	X	X
54		30954 V.L.	Couronne D. 40 x 4 cambrée - Hoe wheel - Kranz R. - Fresa Dx	X	X
55		30953 V.L.	Couronne G. 40 x 4 cambrée - Hoe wheel - Kranz L. - Fresa Sx	X	X
56		30617	Eperon - Leg - Stütze - Puntone	X	X
57		30600	Ensemble roue avant - Carrying wheel - Satz Transportrad - Ass. ruote	X	X
58		Z08.L10N	Rondelle - Washer - Scheibe - Rondella	X	X
59		33902	Ressort - Spring - Feder - Molla	X	X
60		33419	Cavalier - Pin - Achse - Perno	X	X
61		33425	Ensemble roue avant - Carrying wheel - Satz Transportrad - Ass. ruote	X	X