

NOTICE D'UTILISATION ET D'ENTRETIEN

**OPERATING AND MAINTENANCE INSTRUCTIONS
BETRIEBS UND WARTUNGSANLEITUNG
ISTRUZIONI PER L'USO E LA MANUTENZIONE**



**CERTIFICAT DE GARANTIE
WARRANTY - GARANTIE - GARANZIA**

SIGNATURE ET CACHET DU VENDEUR
STAMP - STEMPEL - TIMBRO

PB 25 HR

DATE / DATE / TAG / DATA: 2007



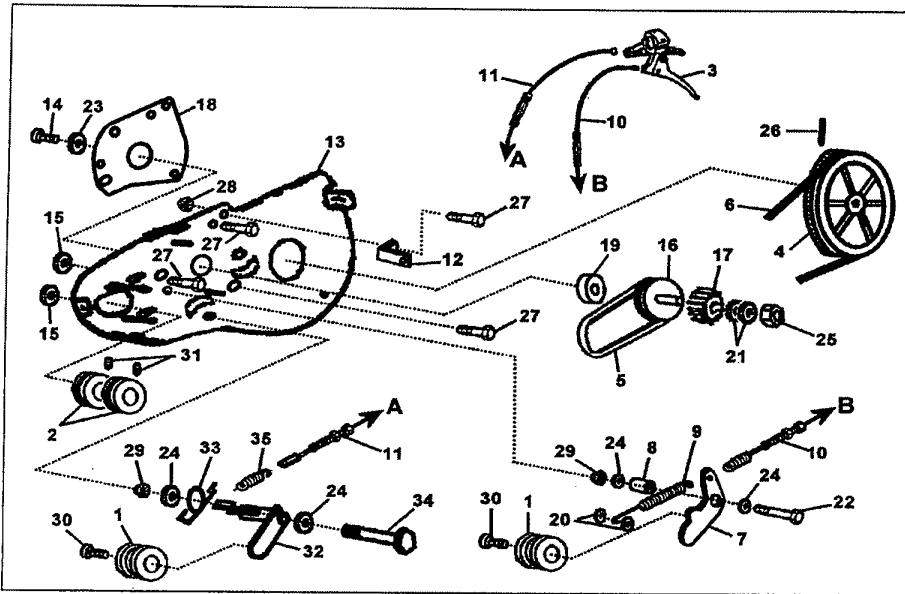
MOTOBINEUSE • TILLER • MOTORHACKE • MOTOZAPPA

PILOTE 88 SAS

11, rue Jules Ferry - BP 185 - 88207 REMIREMONT CEDEX - France -
☎ (33) 03.29.23.36.64 - Fax. (33) 03.29.23.24.25 - E-mail : pilote88@wanadoo.fr

HONDA REVERSE
HONDA RÜCKWÄRTSGANG

HONDA RETRO MARCIA
HONDA MARCHA ATRÁS
HONDA MARCHA ATRÁS



Rep	Référence	Désignation	Part name	Bezeichnung	Descrizione	Descripcion	Designação	Omschrijving	Qté
1	11030	Galet	Wheel	Reimenspannrolle	Puleggia	Polea	Polia	Rol	2
2	30544	Poulie	Treibrad	Treibrad	Puleggia	Polea	Polia	Reimenschijf	2
3	30934	Lavier	Levier	Hebel	Leva	Empunadura	Alavance	Koppelingsgreep	1
4	39105	Poulie	Treibrad	Treibrad	Puleggia	Polea	Polia	Reimenschijf	1
5	39117	Courroie	Belt	Riemen	Cinghia	Correa	Correia	Riem	1
6	31207	Courroie	Belt	Riemen	Cinghia	Correa	Correia	Riem	1
7	39118	Bras de galet	Arm	Vorrichtung	Soupporto	Soporte	Braco	Rolarm	1
8	39119	Douille	Spacer	Abstandsstück	Distanziale	Distanziador	Separador	Afstandsstuk	1
9	39120	Ressort	Spring	Feder	Molla	Muelle	Mola	Veer	1
10	39121	Timonerie	Clutch control	Gestange	Commando	Varillaje	Commando	Koppelingsstangen	1
11	31358	Timonerie	Clutch control	Gestange	Commando	Varillaje	Commando	Koppelingsstangen	1
12	39122	Butée de gainé	Support	Trager	Supporto	Soporte	Hevel	Braco	1
13	39123	Platine	Support	Trager	Supporto	Soporte	Suporta	Steun	1
14	39124	Platine	Support	Trager	Supporto	Soporte	Suporte	Steun	1
15	39125	Vis	Screw	Schraube	Vite	Tomillo	Parafuso	Scroef	1
16	39127	Entretoise	Spacer	Abstandsstück	Distanziale	Distanziador	Separador	Afstandsstuk	2
17	39106	Poulie	Pulley	Treibrad	Puleggia	Polea	Polia	Reimenschijf	1
18	47174	Pignon	Pinion	Ritzel	Ingranaggio	Pinon	Pinhao	Tanrad	1
19	39108	Palier	Support	Trager	Supporto	Soporte	Platina	Steun	1
20	030-6302-2	Roulement	Bearing	Lager	Cuscineto	Cojinete	Rolamento	Kogellager	1
21	42017	Rondelle	Washer	Scheibe	Rondella	Arandela	Anilha	Ring	2
22	47320	Rondelle	Washer	Scheibe	Rondella	Arandela	Anilha	Ring	2
23	203-10-50	Vis	Screw	Schraube	Vite	Tomillo	Parafuso	Scroef	1
24	Z08-L8U	Rondelle	Washer	Scheibe	Rondella	Arandela	Anilha	Ring	1
25	Z08-Z10U	Rondelle	Washer	Scheibe	Rondella	Arandela	Anilha	Ring	4
26	Z11-12F125	Ecrou	Nut	Mutter	Dado	Tuerca	Parafuso	Moer	1
27	013-6-35	Goupille	Pin	Splint	Splina	Pasador	Pino	Pin	1
28	Z28-8-16	Vis	Screw	Schraube	Vite	Tomillo	Parafuso	Scroef	4
29	Z53-8	Ecrou	Nut	Mutter	Dado	Tuerca	Parafuso	Moer	4
30	Z53-10	Ecrou	Nut	Mutter	Dado	Tuerca	Parafuso	Moer	2
31	Z63-10-16	Vis	Screw	Schraube	Vite	Tomillo	Parafuso	Scroef	2
32	052-8-8	Vis	Screw	Schraube	Vite	Tomillo	Parafuso	Scroef	2
33	30046	Bras de galet	Arm	Vorrichtung	Soupporto	Soporte	Braco	Rolarm	1
34	30037	Ressort	Spring	Feder	Molla	Muelle	Mola	Veer	1
35	30042	Axe	Axe	Achse	Astina	Eje	Eixo	Wiel	1
35	30564	Ressort	Spring	Feder	Molla	Muelle	Mola	Veer	1

CARACTERISTIQUES TECHNIQUES

	BRIGGS & STRATTON	HONDA	TECUMSEH
Moteur	Monocylindre 4 Temps		
Modèle	91212	110492	GC 160 Geo-Tec 50
Cylindrée	127 cc	190 cc - OHV	160 cc 195 cc
Puissance	3,5 cv à 3600 Trs/mn	5,5 cv à 3600 Trs/mn	5 cv à 3600 Trs/mn 5 cv à 3600 Trs/mn
Capacité huile	0,6 L	0,6 L	0,6 L 0,6 L
Essence	1,9 L	2,8 L	2,8 L 3 L
Bougie	CHAMPION CJB ou équivalent	CHAMPION OC12YC ou équivalent	NGK BPR 6 ES ou équivalent CHAMPION RJ19LM ou équivalent
Lubrifiant	Huile moteur SAE 15 W 40		
Carburant	Super sans plomb indice d'octane 98		

Mesure de vibrations aux poignées de manchons, selon EN 1033.1 : < 5,5 m/s²

Transmission :

- Par courroie trapézoïdale avec embrayage
- Par galet tendeur
- Réducteur à chaîne et roulements à billes étanches.

Vitesse de rotation des outils 120 Trs/mn

Mancheron : réglable en hauteur et en déport

Poids : environ 46 kg

AVANT DE METTRE VOTRE MACHINE EN MARCHÉ, VEUILLEZ LIRE ATTENTIVEMENT LA NOTICE DU MOTEUR AINSI QUE LES INSTRUCTIONS DE CE MANUEL.

Dans le but d'améliorer ses produits et d'être en conformité avec les normes européennes, PILOTE 88 se réserve le droit de modifier sans préavis les caractéristiques.

TECHNISCHE DATEN

	BRIGGS & STRATTON	HONDA	TECUMSEH
MOTOR	Einzylinder 4 Takt		
MODELL	91212	110492	GC 160 Geo-Tec 50
HUBRAUM	127 ccm	190 ccm - OHV	160 ccm 195 cc
LEISTUNG	3,5 PS bei 3.600 min ⁻¹	5,5 PS bei 3.600 min ⁻¹	5 PS bei 3.600 min ⁻¹ 5 PS bei 3.600 min ⁻¹
INHALT	Öl	0,6 Liter	0,6 Liter 0,6 Liter
	Benzin	1,9 Liter	2,8 Liter 2,8 Liter 3 Liter
ZUNDKERZEN	CHAMPION CJB oder entsprechend	CHAMPION OC12YC oder entsprechend	NGK BPR 6 ES oder entsprechend CHAMPION RJ19LM oder entsprechend
MOTORENÖL	MOTORENÖL SAE 15 W 40		
KRAFTSTOFF	Bleifreies Benzin Oktanzahl 98		

Holz vibration nach, EN 1033.1 : < 5,5 m/s²

ÜBERSETZUNG :

- Durch Keilriemen mit Spannrollenkupplung
- Kettenuntersetzungsgetriebe mit dichtem Kugellager.

DREHGESCHWINDIGKEIT der Werkzeuge : 120 min⁻¹

STERZ Höhenstellbar und, auf Wahl, seitliche Einstellung.

GEWICHT ungefähr 46 kg.

ACHTUNG : BEVOR SIE DIE MASCHINE IN BETRIEB NEHMEN, BITTE AUFMERKSAM DIE MOTORANLEITUNG SOWIE DIE ANGABEN DIESER ANLEITUNGEN DURCHLESEN.

Um ihr Produkt zu verbessern und mit den Europäischen Normen übereinzustimmen behält sich die Firma PILOTE 88 das Recht vor die Eigenschaften der Maschinen ohne Vorankündigung zu ändern.

TECHNICAL SPECIFICATIONS

	BRIGGS & STRATTON	HONDA	TECUMSEH
Engine	All single cylinder 4 stroke engines		
Type	All single cylinder 4 stroke engines		
Model	91212	110492	GC 160 Geo-Tec 50
Capacity	127 cc	190 cc - OHV	160 cc 195 cc
H.P.	3,5 / 3600 RPM	5,5 / 3600 RPM	5 / 3600 RPM 5 / 3600 RPM
Oil capacity	0,6 L	0,6 L	0,6 L 0,6 L
Fuel Capacity	1,9 L	2,8 L	2,8 L 3 L
Spark Plug type	Champion CJB or equivalent	Champion OC12YC or equivalent	NGK BPR 6 ES or equivalent CHAMPION RJ19LM or equivalent
Engine oil	SAE 15 W 40		
Fuel	Lead-free 98 octane		

Handle vibrations, EN 1033.1 : < 5,5 m/s²

TRANSMISSION :

- Vee-belt and clutch type belt tensioner
- Chain driven speed reductor with sealed ball-bearings.

Rotation speed of cultivating tools : 120 RPM.

Handlebars are adjustable in height and orientation

Weight, approximately : 46 kilos.

WARNING : Before starting your cultivator, read the motor instruction manual carefully as well as the present manual.

In an effort to improve its products and comply with european norms, PILOTE 88 reserves the right to modify certain characteristics without prior notice.

CARATTERISTICHE TECNICHE

	BRIGGS & STRATTON	HONDA	TECUMSEH
MOTORE	Monocilindrico 4 T		
MODELLO	91212	110492	GC 160 Geo-Tec 50
CILINDRATA	127 cc	190 cc - OHV	160 cc 195 cc
POTENZA	3,5 CV a 3600 G/min	5,5 CV a 3600 G/min	5 CV a 3600 G/min 5 CV a 3600 G/min
CAPACITÀ	Oilio	0,6 l	0,6 l 0,6 l
	Benzina	1,9 l	2,8 l 2,8 l 3 l
CANDELLA	CHAMPION CJB o equivalente	CHAMPION OC12YC o equivalente	CHAMPION RJ19LM o equivalente
LUBRIFICANTE	Oilio motore SAE 15 W 40		
CARBURANTE	Benzina senza piombo 98 ottani		

Misura di vibrazioni al manubrio secondo norma 1033.1 : < 5,5 m/s²

TRANSMISSIONE :

- A MEZZO CINGHIA TRAPEZOIDALE CON FRIZIONE A MEZZO RULLO
- TENDITORE-RIDOTTORE A CATENA E CUSCINETTI A FERA A TENUTA STAGNI

VELOCITÀ : DI ROTAZIONE DELLE FRESE 120 G/MIN.

MANICO : REGOLABILE IN ALTEZZA E LATERALMENTE.

PESO : 46 KG. CIRCA.

PRIMA DI METTERE IN MOTOR LA MACCHINA VI PREGHIAMO DI LEGGERE ATTENTAMENTE IL LIBRETTO ISTRUZIONI DEL MOTORE E LE ISTRUZIONI CONTENUTE IN QUESTO MANUALE.

Con l'intento di migliorare i suoi prodotti, e di essere in conformità con le norme Europee, PILOTE 88 si riserva il diritto di modificarli senza preavviso.

MANCHERON

- 1) Relever le guidon.
 - 2) Visser l'écrou de blocage. Le mancheron est bloqué latéralement et en hauteur.
 - 3) Dérouler la timonerie d'accélérateur et bloquer la commande à l'aide du boulon M 6 x 45 sur le côté droit du mancheron.
- NOTE :** La commande d'accélération est réglée en usine.
- 4) Accrocher les timoneries d'embrayage sur la ou les poignée(s). Poignée gauche : marche arrière. Poignée droite : marche avant.
 - 5) Accrocher les colliers de gaine.
 - 6) Monter le tableau de bord.
 - 7) Emboîter la poignée en T sur la commande d'accélération.

Tableau de bord
Control panel
Armaturenbrett
Quadro di bordo

Vis
Screw
Schrauben
Vite

Tête

Collier de gaine
Cable clip
Klemmschelle
Ferma cavo

Timonerie d'accélération
Throttle cable
Gashebelgestänge
Commando acceleratore

Timonerie de marche avant
Operating cable, forward
Gestänge Vorwärtsgang
Commando marcia avanti

LEBAR ASSEMBLY

- 1) Move the handlebar.
 - 2) Screw down and tighten the lateral and height adjustment with nut. The handlebar is now in the locked position.
 - 3) Unwind the throttle cable and fit the throttle lever to the right hand handlebar with the hex. bolt M 6 x 45 mm.
- NOTE :** The throttle control is pre-set at the factory.
- 4) Fit the clutch controls to the (their) bracket(s): Left lever : reverse. Right lever : forward.
 - 5) Fit the cable-clips to the handlebars.
 - 6) Fit the control panel.
 - 7) Slot the T-Shaped handle on to the accelerator control.

AUFBAU DES STERZES

- 1) Bewegen sie des sterzes solange auf.
 - 2) Die Sicherungsmutter festschrauben des Sterz ist nun seitlich und in Höhe blockiert.
 - 3) Das Gashebelgestänge abrollen und die Steuerung mit der Durchsteckschraube M 6 x 45 rechts am Sterz blockieren.
- BEMERKUNG :** Der Gashebel würde im Werk eingestellt.
- 4) Die Kupplungsgestänge am Griff (an den Griffen) befestigen. Linker Griff : Rückwärtsgang. Rechter Griff : Vorwärtsgang.
 - 5) Die Klemmschellen befestigen.
 - 6) Das armaturenbrett zusammenbauen.
 - 7) Den T-Griff and die Geschleunigungssteuerung anpassen.

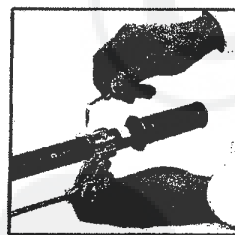
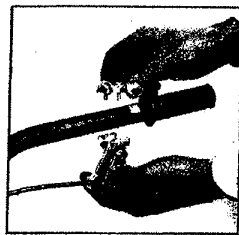
MONTAGGIO DEL MANICO

- 1) Alzare il manico.
 - 2) Avvitare il dado di bloccaggio. Il manico e' bloccato lateralmente e all'altezza.
 - 3) Volgere il filo dell'acceleratore e bloccare il comando con l'aiuto di un bullone M 6 x 45 sul lato dx del manico.
- NOTA :** Il comando dell'acceleratore e' regolato in azienda.
- 4) Fissare il filo del frizious.
 - 5) Fissare i fermacavi.
 - 6) Montare il quadro di bordo.
 - 7) Calzare la manopola a forma di T sul comando di accelerazione.

Ecrou de réglage latéral et hauteur
Height and lateral adjustment nut
Höhen und Versetze Einstellung
Dado bloccaggio laterale e in altezza

Rondelle
Washer
Scheibe
Rondella

Timonerie de marche arrière
Operating cable reverse
Gestänge Rückwärtsgang
Commando retromarcia



Montage du levier d'embrayage
Drive clutch lever assembly
Aufbau des antriebshebels
Montaggio del leva di comando
Instalacion de la palanca del embrague
Montagem da alavanca
Montage van de koppelingshendel

PDF Complete
 Your complimentary use period has ended.
 Thank you for using PDF Complete.
 Click Here to upgrade to Unlimited Pages and Expanded Features

TOOLS & PLANT PROTECTORS DISCS

WERKZEUGE SCHUTZSCHEIBE FÜR DIE PFLANZEN

GRUPPI FRESE DISCHI DI PROTEZIONE

Votre machine est équipée de couronnes doubles Ø 300 mm qui permettent d'obtenir une largeur de travail de 0,54 m.

En ajoutant les deux extensions (couronnes simples), on obtient 0,76 m.

Les disques protège-plantes permettent de travailler à proximité de plantations, massifs, bordures, etc... sans les abîmer.

Your cultivator is equipped with two 12 inch wide double hoes, this provides a total tilling width of 22 inches.

When two extra hoes are fitted, one on each side, a tilling width of 30 inches can be obtained.

The plant protector discs allow you to work close to plants, borders, and so on without damaging them.

Ihre Maschine ist mit Doppelkränzen, Durchmesser 300 mm, ausgestattet. Diese erlauben, eine Arbeitsbreite von 0,54 m zu erhalten.

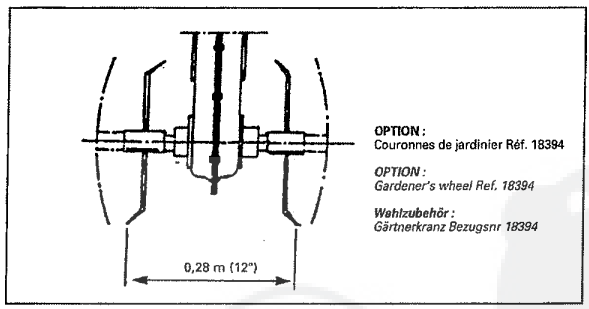
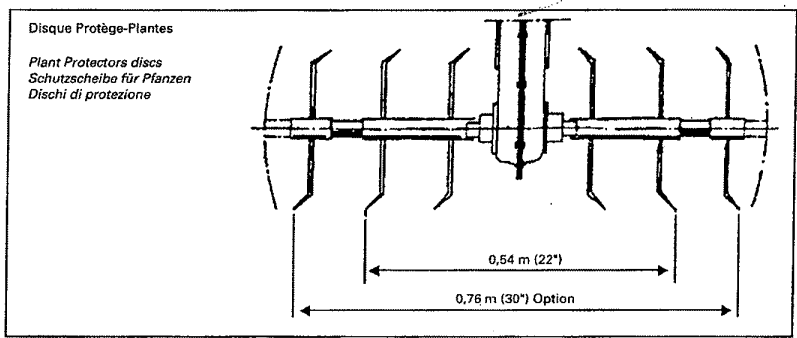
Wenn Sie die beiden Erweiterungen (einfache Kränze) anbringen, erhalten Sie eine Arbeitsbreite von 0,76 m.

Die Schutzscheiben für die Pflanzen (einfache Kränze) erlauben, neben Bepflanzungen, Beeträndern, usw. zu arbeiten, ohne diese zu beschädigen.

La vostra macchina è dotata di gruppi fresanti aventi il diametro 300 mm che permettono un'ampiezza di lavoro di 0,54 mt.

Aggiungendo le due estensioni (gruppi semplici) si ottiene un'ampiezza di lavoro di 0,76 mt.

I dischi di protezione permettono lavorare il prossimo di piantagione, (filari) cespugli, Bordure ecc. senza rovinarli.

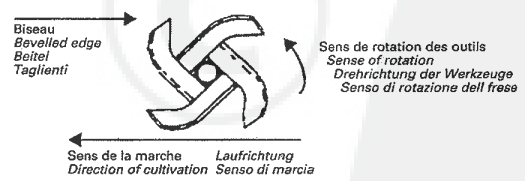


Au montage des couronnes, veillez à ce que le biseau des outils soit dans le sens de la marche, vers l'avant.

When fitting the cultivating wheels, check that the cutting edges are placed in the correct sense of rotation. See diagram.

Beim Montieren der Kränze bitte aufpassen, daß der Beitel (Abschrägung) der Werkzeuge in Laufrichtung, nach vorne, montiert

Al momento di montare i gruppi frese, fare attenzione che i taglienti delle frese siano nel senso della marcia.



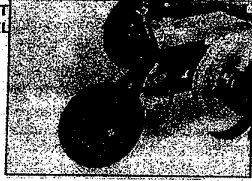
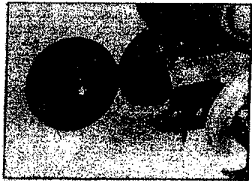


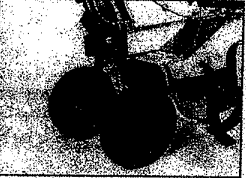

ATTENTION : La motobineuse n'est pas adaptée en travail sur terrain recouvert de gazon compact, sur terrain difficile, cailloux, sol dur, etc...

ATTENTION : The motor-hoe is unsuitable for working in soils covered by thick grass, on difficult ground, stony, hard, etc...

ACHTUNG : Gerät eignet sich nicht zum Umarbeiten von Böden mit einer festen Grasnarbe, auf schwierigem Gelände, kiesigam, steinigem, harten Boden, usw...

**CARRIER WHEELS
GUIDE LEG**

**TRANSPORTRÄDER-
TIEFENEINTELLER**

Nach Modell	AVEC ROUE AVANT WITH FRONT WHEEL MIT VORNERRAD		
	Position "Transport" Carrying position Transportstellung		Position "Travail" Working position Arbeitsstellung
According to model	Béquille réglable Adjustable leg Einstellbare Stütze		
		Béquille fixe Fixed leg Feste Stütze	
Selon version	AVEC ROUES ARRIERES - BEQUILLE REGLABLE : ROUES ESCAMOTABLES	WITH REAR CARRIER WHEELS - ADJUSTABLE LEG / RETRACTABLE WHEELS	MIT HINTERRÄDERN - EINSTELLBARE STÜTZE / EINZIEHBARE RÄDER
	Position "Transport" Carrying position Transportstellung Posizione di trasporto		
		Position "Travail" Working position Arbeitsstellung Posizione lavoro	

● Les roues de transport, avant ou arrière, se relèvent ou s'escamotent très facilement avant ou pendant le travail grâce aux goupilles de verrouillage.

Outre le déplacement de la machine, ces roues à bande caoutchouc ø 200 facilitent les manœuvres en bout de planche.

RÉGLAGE DE LA BÉQUILLE DE TERRAGE

La profondeur de terre travaillée est fonction du réglage de profondeur de la béquille.
→ Plus la béquille est réglée basse, plus la machine travaille en profondeur.

NOTE : La vitesse de progression de la machine est fonction de l'appui plus ou moins important sur le mancheron. Pour freiner, on appuie sur le mancheron et inversement.

● The wheels rest freely on the soil.
The front or rear carrier wheels

DRAG-LEG ADJUSTMENT :

The depth at which you wish to cultivate depends on the adjustment of the leg, the deeper the leg is adjusted, the deeper will be the depth of tilling.

NOTE : The forward speed of the cultivator depends on the downwards pressure given on the handlebars, to slow the cultivator, apply a strong downwards pressure and vice-versa.

● Die Transporträder vorne oder hinten, werden mit Hilfe der Sperrsplinte sehr einfach vor oder während der Arbeit hochgenommen oder eingezogen.

Diese Räder mit Gummireifen (Durchmesser 200) erleichtern nicht nur den Platzwechsel sondern auch das Wenden am Beetende.

**EINSTELLUNG
DER TIEFENEINTELLVORRICHTUNG**

Die Arbeitstiefe hängt von der Einstellung der Tiefeneinstellvorrichtung ab.
→ Je tiefer diese Stütze eingestellt ist desto tiefer arbeitet die Motorhacke.

BEMERKUNG : Die Vorwärtsgeschwindigkeit der Maschine hängt davon ab, wie stark Sie auf die Griffe drücken. Zum Bremsen drückt man stark darauf um schneller zu arbeiten, drückt man nur leicht darauf.

● Durante l'utilizzo su terreno difficile, sassoso o terreno duro, tenere impugnata saldamente la macchina ed appoggiarsi al manico per frenarne l'avanzamento.

Le ruote di trasporto basculanti, si sollevano molto facilmente. Prima di iniziare il lavoro o durante lo stesso, grazie ai perni di fulcraggio.

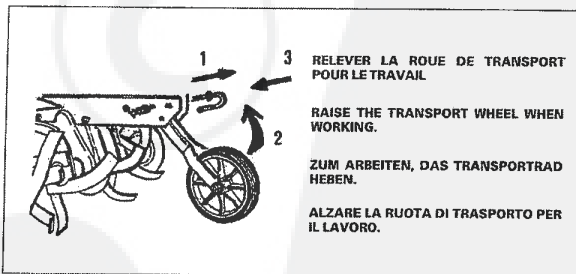
Queste ruote del diametro di 200 mm con rivestimento in gomma per il trasporto della macchina. Facilitano inoltre il lavoro in prossimità delle aiuole.

REGOLAZIONE DEL PUNTONE

La profondità del terreno lavorato e' in funzione della regolazione di profondità del puntone.

Più il puntone e' regolato basso, più la macchina lavora in profondità.

NOTA : La velocità di avanzamento si ottiene in funzione della pressione esercitata sul manico. Per frenare appoggiarsi al manico a vice-versa.



⚠ Avant toute intervention sur la machine, le moteur doit être arrêté, le fil de bougie déconnecté. Ne jamais mettre de carburant dans le moteur brûlant, attendre son refroidissement, utiliser un entonnoir ou autre pour éviter les éclaboussures.

PRÉPARATION :
(se reporter à la notice du moteur)

- Le moteur est livré sans huile. Il convient de mettre une huile détergente de bonne qualité et de type 15 W 40. A l'aide d'un tournevis, retirer le bouchon, remplir jusqu'à débordement en versant lentement. Contenance 0,6 litres. Le moteur étant à l'horizontal.

- Remplir le réservoir avec de l'essence sans plomb octane 98 sans aller jusqu'à débordement. En cas d'éclaboussures, essuyer avec un chiffon.

DÉMARRAGE DU MOTEUR :

⚠ Avant de lancer le moteur, s'assurer que personne ne se trouve dans la zone dangereuse des outils, ni à proximité du moteur. Se placer à côté derrière la machine.

Ouvrir le robinet d'essence, s'il y a lieu, mettre la manette du moteur sur "START" ou "CHOKE", faire de même avec la manette d'accélération au mancheron. Saisir la poignée du lanceur et tirer énergiquement pour passer la compression du moteur. Lorsque le moteur tourne, ramener la manette du moteur sur "RUN" ou "MINI" et régler la vitesse avec la manette d'accélération.

Lorsque le moteur est chaud, amener la manette du moteur à mi-course pour le démarrer.

On arrête le moteur en plaçant la manette d'accélération au mancheron sur "STOP" ou en appuyant sur le bouton coupe-circuit s'il y a lieu.

**TROUBLE-FREE
RUNNING INSTRUCTIONS**

⚠ WARNING : Before attempting maintenance on your cultivator, make sure the engine is stopped and the spark plug lead has been disconnected. WARNING : Do not plug petrol into the petrol tank when the engine is hot. Wait until it has cooled down and use a funnel so as to avoid petrol splashing onto the engine.

BEFORE STARTING UP :
(see engine manual)

- The engine is supplied WITHOUT oil. Fill the engine to the correct level with grade 15W40. Using a screwdriver, remove the filler cap and carefully fill to overflowing. The capacity is 0,6 litres when the cultivator is on level ground.

- Fill the petrol tank with 98 octane un-leaded fuel, being careful not to overfill. Wipe away any fuel splashes with a rag.

STARTING THE ENGINE :

⚠ WARNING : Before starting the engine make sure that nobody is near the rotating blades or the engine, get them to one side or behind the machine. Open the fuel tap, if fitted, and place the choke lever on "START", then place the throttle lever in its corresponding position. Grasp the starting handle and pull energetically to get over the compression stroke. Once the engine has started, push the choke lever to "RUN" or "MINI" and set the running speed with the throttle lever. When the engine is hot, set the choke lever to mid-course for starting. The motor is stopped by placing the throttle lever on "STOP" and pushing the circuit breaker if fitted.

ANGABEN FÜR DAS GUTE FUNKTIONIEREN

⚠ ACHTUNG : Vor jedem Eingriff an der Maschine, bitte den Motor abstellen und das Zündkerzenkabel herausziehen. Nie bei heißem Motor Kraftstoff nachfüllen. Warten bis er kalt ist. Um Spritzer zu vermeiden, bitte einen Trichter benutzen.

VORBEREITUNG :
(sich an die Motoranleitung halten)

- Der Motor wird ohne Motorenöl geliefert. Bitte ein waschaktives Öl von guter Qualität nehmen, Typ 15 W 40. Mit Hilfe eines Schraubendrehers den Stopfen abnehmen. Langsam bis zum Überlauf eingießen. Inhalt 0,6 Liter. Der Motor muß horizontal stehen.

- Den Tank mit bleifreiem Benzin, Oktanzahl 98, füllen, ohne daß er überläuft, Spritzer mit einem Tuch entfernen.

ANLAUFEN DES MOTORS

⚠ ACHTUNG : Bevor Sie den Motor anlassen, vergewissern Sie sich, daß sich niemand in der gefährlichen Zone der Werkzeuge oder in Motornähe befindet. Sich hinten neben die Motorhacke stellen.

Den Benzinahn öffnen. Den Motorhebel auf "START" oder "CHOKER" stellen, den Gashebel am Griff auch so einstellen. Mit dem Handgriff stark das Anlaßerkabel herausziehen, bis der Motor den notwendigen Druck hat. Wenn der Motor läuft, den Motorhebel auf "RUN" oder "MINI" stellen und die Geschwindigkeit mit dem Gashebel einstellen.

Wenn der Motor warm ist, den Motorhebel zum Anlaufen lassen nur auf die Hälfte einstellen.

Zum Motor abstellen, den Gashebel auf "STOP" bringen, oder auf den Abstellknopf, falls vorhanden, drücken.

CONSIGLI PER UN BUON FUNZIONAMENTO

⚠ Prima di effettuare qualsiasi intervento sulla macchina, il motore deve essere spento ed il cappuccio della candela deve essere disinnescato. Non aggiungere carburante a motore caldo bensì attendere che si raffreddi. Per questa operazione utilizzare un imbuto od altro attrezzo per evitare spruzzi.

PREPARAZIONE :
(Vedi notizie riguardanti il motore)

Il motore viene spedito senza olio. Si consiglia di usare un olio detergente di buona qualità del tipo 15 W 40 servendosi di un cacciavite togliere il tappo. Riempire sino all'orlo versando lentamente. Capacità 0,6 litri. Il motore deve essere orizzontale.

Riempire il motore con benzina senza piombo a 98 ottani senza farla traboccare. In caso di spruzzi asciugare con uno straccio.

AVVIO DEL MOTORE

⚠ Prima di avviare il motore assicurarsi che non ci siano persone nella zona di pericolo. Nelle vicinanze delle fresse ed in prossimità del motore. Porsi a lato o dietro la macchina.

Aprire il rubinetto della benzina (se esistente). Posizionare la leva del motor e la leva dell'acceleratore sul manico nella posizione "START" o "CHOKE". Impugnare la maniglia dell'avviatore e tirare energicamente per vincere la compressione del motore.

A motore avviato riportare la leva del motore in posizione "RUN" o "MINI" e regolare la velocità con la leva d'accelerazione. Il motore si arresta posizionando la leva dell'acceleratore posta sul manico nella posizione "STOP" o premendo il pulsante di massa se esistente.

TENANCE

⚠ Pour toutes les opérations d'entretien ou de contrôle, le moteur est arrêté, le fil de bougie déconnecté.

ENTRETIEN MACHINE

- Contrôler périodiquement le serrage des boulons et des vis.
- Après chaque utilisation, la machine est nettoyée soigneusement. Laver au jet d'eau sans le diriger directement sur le moteur. Éviter le nettoyeur haute-pression.
- Enlever herbes, racines, terre sur les outils et carter.
- Huiler les différentes articulations (huile moteur).
- Le carter de réduction est graissé en usine. Il ne nécessite aucun entretien.

ENTRETIEN MOTEUR (see reporter à la notice du moteur)

- Contrôler le niveau d'huile avant chaque utilisation.
- La première vidange s'effectue après 5 heures d'utilisation, ensuite toutes les 25 heures, la vidange s'effectue moteur chaud.
- Contrôler l'état du filtre à air. Nettoyer la cartouche toutes les 25 heures d'utilisation en tapotant doucement sur une surface plane. La remplacer si nécessaire.
- Contrôler l'état de propreté du moteur. Nettoyer régulièrement les ailettes de refroidissement ainsi que tous les endroits obstrués par la poussière ou l'herbe.
- Contrôler régulièrement l'état de la bougie ainsi que les électrodes.

⚠ **WARNING:** The engine must be stopped and the spark plug lead disconnected before any maintenance is carried out.

GENERAL MAINTENANCE

- Check the tightness of the nuts and bolts on your cultivator periodically.
- Carefully clean away all earth and grass with a water-hose being careful not to direct water onto the engine. Avoid high-pressure cleaning methods.
- Lightly oil the various moving parts with engine oil.
- The transmission case is lubricated at the factory and requires no maintenance.

ENGINE MAINTENANCE (see engine maintenance manual)

- Check the oil level before starting the engine.
- The first oil change is made when the engine has completed 5 hours running time. Thereafter, every 25 hours. Drain oil whilst the engine is hot.
- Check the condition of the air filter. Remove dust and grass from around the filter fins by tapping the filter on a flat surface. Replace the filter when necessary.
- Check that the motor is clean. Keep the engine cooling fins clean and any areas that may have become clogged by dust and grass.
- Check the condition of the spark plug and its electrodes at regular intervals.

WARTUNG

⚠ **ACHTUNG:** Vor jeder Wartung, bitte den Motor abstellen und das Zündkerzen-kabel herausziehen.

WARTUNG DER MASCHINE

- Regelmäßig den Sitz der Schrauben und Muttern überprüfen.
- Nach jedem Gebrauch, die Maschine sorgfältig reinigen. Mit Wasserhahn abspritzen, ohne direkt den Motor zu waschen. Hochdruckreiniger vermeiden!
- Gras, Wurzel und Erde an den Werkzeugen und dem Gehäuse entfernen.
- Die verschiedenen Scharniere und Gelenke ölen (Motorenöl).
- Das Getriebegehäuse wurde im Werk geschmiert, es benötigt keine Wartung.

MOTORWARTUNG (sich an die Motoranleitung halten)

- Vor jedem Gebrauch den Ölstand prüfen.
- Der erste Ölwechsel wird nach 5 Stunden durchgeführt, anschließend alle 25 Stunden. Der Ölwechsel findet bei warmem Motor statt.
- Den Luftfilter überprüfen, alle 25 Stunden säubern, indem man ihn leicht auf eine ebene Fläche klopft. Falls nötig auswechseln.
- Die Sauberkeit des Motors überprüfen. Regelmäßig die Kühlrippen reinigen. Alle mit Staub oder Gras verschmutzten Stellen reinigen.
- Regelmäßig die Zündkerze und die Elektroden kontrollieren.

MANUTENZIONE

⚠ Prima di effettuare qualsiasi operazione di manutenzione e/o controllo, il motore deve essere fermo ed il cappuccio della candela disinnestato.

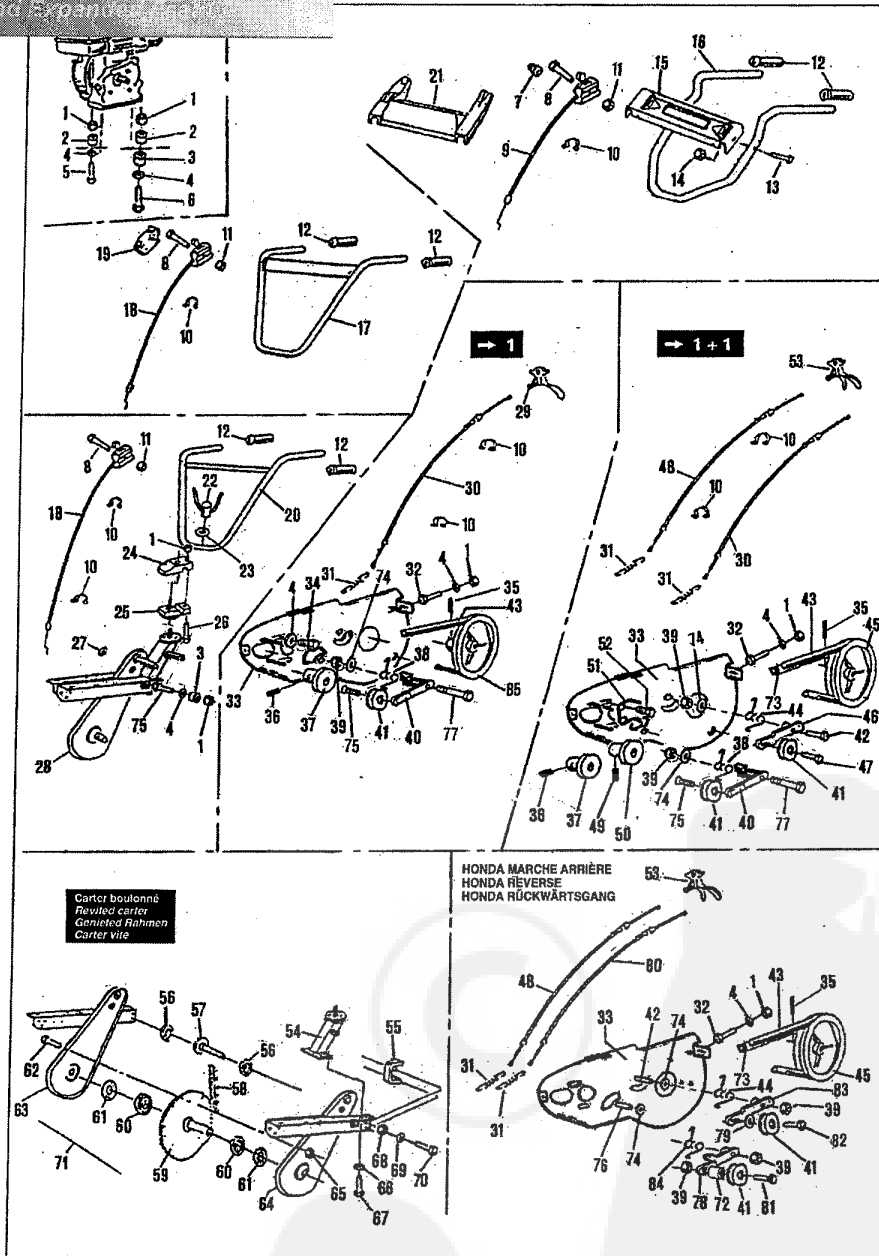
MANUTENZIONE DELLA MACCHINA

- Controllare periodicamente il fissaggio dei bulloni e delle viti.
- Dopo ogni utilizzo la macchina deve essere pulita scrupolosamente lavandola con un getto d'acqua senza dirigerlo direttamente sul motore. Evitare i getti ad alta pressione.
- Togliere erba, radici, terra dalle frese e dal carter.
- Oliare le varie parti in movimento, utilizzare lo stesso tipo di olio impiegato sul motore. Il carter di riduzione contiene grasso e non necessita di manutenzione.

MANUTENZIONE DEL MOTORE (Fare riferimento alle istruzioni)

- Riguardanti il motore. Controllare il livello dell'olio prima di ogni utilizzo.
- Il primo cambio va effettuato dopo 5 ore di utilizzo. Successivamente ogni 25 ore. Lo svuotamento va effettuato a motore caldo. Controllare lo stato del filtro aria. Pulire la cartuccia ogni 25 ore di utilizzo sbatteandola dolcemente su di una superficie piana. Se necessario sostituirla. Controllare lo stato di pulizia del motore. Pulire regolarmente le alette di raffreddamento e tutte le parti ostruite da polvere o erba. Controllare periodicamente lo stato della candela.

PDF Complete
 Your complimentary use period has ended.
 Thank you for using PDF Complete.
 Click Here to upgrade to Unlimited Pages and Expanded Features



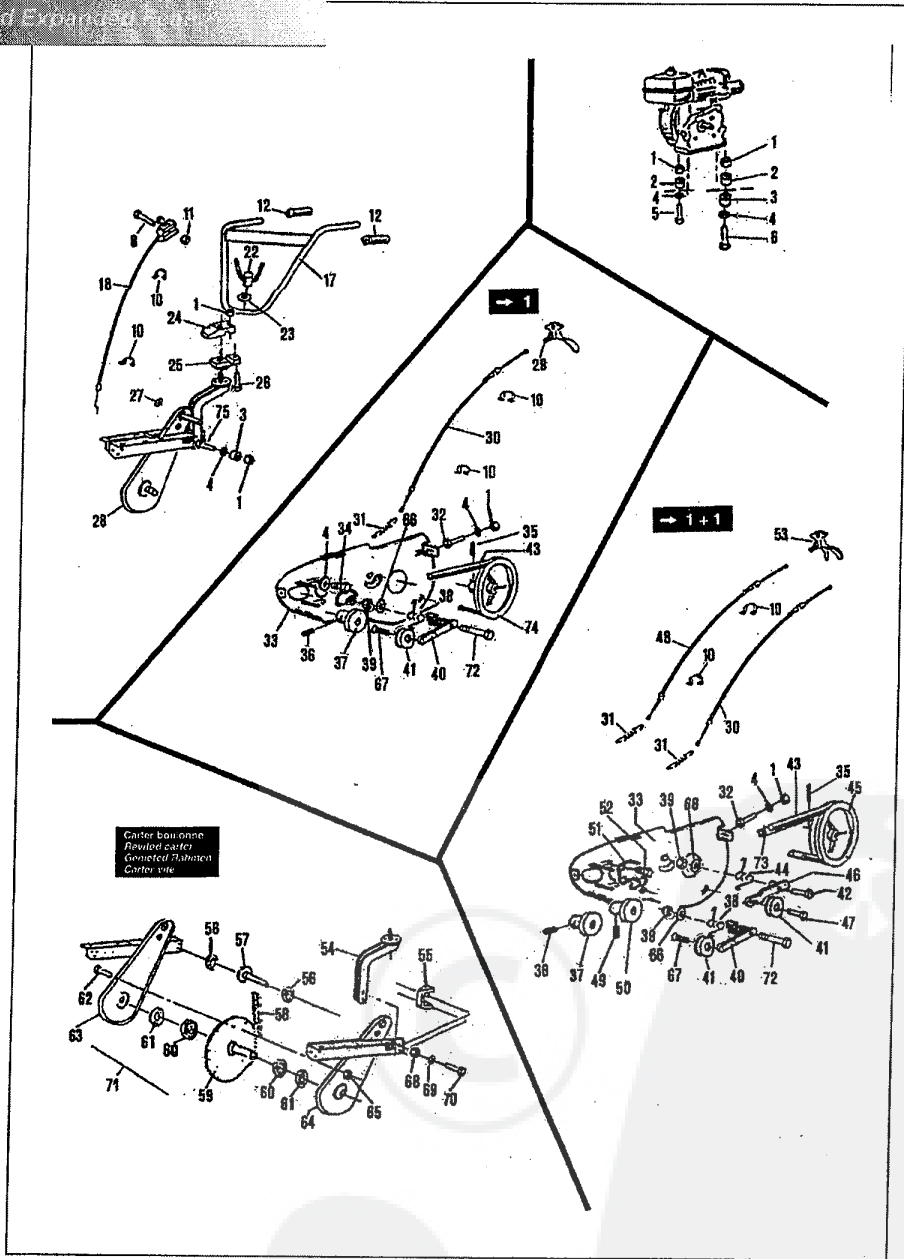


Your complimentary
use period has ended.
Thank you for using
PDF Complete.

Click Here to upgrade to
Unlimited Pages and Expansive

		designation - Part name - Bezeichnung - Descrizione	*	3,5 cv ≥ 1	5 cv 5,5 cv ≥ 1	5 cv 5,5 cv ≥ 1,1
1	253.8	Ecrou - Nut - Mutter - Dado				7
2	16245	Entretoise - Spacer - Distanzstück - Distanziale		4	4	4
3	33940	Entretoise - Spacer - Distanzstück - Distanziale		3	3	3
4	Z08.L8N	Rondelle - Washer - Scheibe - Rondella		8	8	6
5	Z03.8.50	Vis - Screw - Schraube - Vite		2	2	
6	Z03.8.60	Vis - Screw - Schraube - Vite		1	1	2
7	31494	Cache-écrou - Plastic cap - Mutterabdeckung - Copri		1	1	2
8	Z03.6.50	Vis - Screw - Schraube - Vite		1	1	
9	30525	Commande d'accélération - Throttle control - Gashebelgestange - Commando		1	1	1
10	42032	Collier - Clip - Klemmschelle - Ferma cavo		4	4	1
11	253.6	Ecrou - Nut - Mutter - Dado		1	1	1
12	16706	Poignée - Handlebar grip - Sterzgriff - Manopola		2	2	J
13	Z03.8.40	Vis - Screw - Schraube - Vite		1	1	2
14	253.3	Ecrou - Nut - Mutter - Dado		1	1	1
15	73110	Tableau de bord - Controlpanel - Armaturenbrett - Panel de commando		1	1	1
16	31208	Mancheron - Handlebar - Sterz - Manico		1	1	1
17	31356	Mancheron - Handlebar - Sterz - Manico		1	1	1
18	38093	Commande d'accélération - Throttle control - Gashebelgestange - Commando		1	1	1
20	31194	Mancheron avec barre - Handlebar - Sterz - Manico		1	1	1
21	30935	Tableau de bord - Controlpanel - Armaturenbrett - Panel de commando		1	1	1
22	30749	Ecrou - Nut - Mutter - Dado		1	1	1
23	Z08.L12.N	Rondelle - Washer - Scheibe - Rondella		1	1	1
24	31182	Support - Support - Träger - Supporto		1	1	1
25	33426	Support - Support - Träger - Supporto		1	1	1
26	Z03.8.40	Vis - Screw - Schraube - Vite		1	1	1
27	10055	Obturateur - Plastic plug - Verschluss - Otturatore		2	2	1
28	33435	Carter soudé - Welded casing - Getriebekasten geschweißt - Carter		1	1	2
29	30933	Levier - Clutch lever - Kupplungshebel - Leva		1	1	1
30	31358	Timonerie - Clutch control - Gestange - Commando		1	1	1
31	30564	Ressort - Spring - Feder - Molla		1	1	1
32	Z03.8.35	Vis - Screw - Schraube - Vite		1	1	2
33	30052	Platine - Support - Traggplatte - Supporto		1	1	1
	30032	Platine Honda marche arrière - Support Honda reverse - Traggplatte Honda rückwärtsgang - Supporto Honda retro marcha		1	1	1
34	Z03.79.24.16	Vis - Screw - Schraube - Vite		2	2	1
35	013.6.25	Goupille - Pin - Splint - Spina		1	1	1
36	052.8.8	Vis - Screw - Schraube - Vite		1	1	1
37	30544	Poulie - Pulley - Treibrad - Puleggia		1	1	1
38	30037	Ressort - Spring - Feder - Molla		1	1	1
39	Z53.10	Ecrou - Nut - Mutter - Dado		1	1	1
40	30046	Bras de marche avant - Arm - Vorrichtung - Supporto		1	1	2
41	11030	Galet tendeur - Tensioner wheel - Riemenspanrolle - Ruotino		1	1	1
42	Z03.10.35	Vis - Screw - Schraube - Vite		1	1	2
43	31207	Courroie - Belt - Riemen - Cinghia		1	1	1
44	33407	Ressort - Spring - Feder - Molla		1	1	1
45	31203	Poulie - Pulley - Treibrad - Puleggia		1	1	1
46	30049	Bras de marche arrière - Arm - Vorrichtung - Supporto		1	1	1
47	33437	Vis - Screw - Schraube - Vite		1	1	1
48	31359	Timonerie de marche arrière - Clutch control - Gestange - Commando		1	1	1
49	024.6.10	Vis - Screw - Schraube - Vite		1	1	1
50	30457	Poulie - Pulley - Treibrad - Puleggia		1	1	1
51	30036	Guide-courroie - Vee belt guide - Riemenführung - Guida cinghia		1	1	1
52	Z03.79.24.25	Vis - Screw - Schraube - Vite		1	1	1
53	30934	Levier - Clutch lever - Kupplungshebel - Leva		1	1	2
54	33416	Potence - Strong stantion - Tragsäule - Supporto		1	1	1
55	31168	Chape - Mainframe yoke - Abdeckung sporn - Supporto		1	1	1
56	030.6003.2	Roulement - Bearing - Kugellager - Cuscinetto		2	2	1
57	33402	Arbre - Mainshaft - Antriebswelle - Albero		1	1	2
58	30521	Chaîne - Chain - Kette - Catena		1	1	1
59	30518	Arbre - Rotary hoe shaft - Welle Fräsensträger - Albero		1	1	1
60	030.6007.2	Roulement - Bearing - Kugellager - Cuscinetto		2	2	1
61	16625	Joint - Sealing washer - Dichtungtring - Rasamento		2	2	2
62	026.5.10	Vis - Screw - Schraube - Vite		20	20	2
63	33428	Demi-carter - Transmission casing - Halbes Getriebegehäuse - 1/2 carter		1	1	20
64	33429	Demi-carter - Transmission casing - Halbes Getriebegehäuse - 1/2 carter		1	1	1
65	Z53.5	Ecrou - Nut - Mutter - Dado		20	20	1
66	012.8A.Z	Rondelle - Washer - Scheibe - Rondella		4	4	20
67	003.8.12	Vis - Screw - Schraube - Vite		4	4	4
68	011.10	Ecrou - Nut - Mutter - Dado		2	2	4
69	012.10	Rondelle - Washer - Scheibe - Rondella		2	2	2
70	026.10.40	Vis - Screw - Schraube - Vite		2	2	2
71	33430	Carter boulonné - Bolted casing - Getriebkasten verboltz - Carte vite		1	1	2
72	34022	Entretoise - Spacer - Distanzstück - Distanziale		1	1	1
73	31202	Courroie - Belt - Riemen - Cinghia		1	1	1
74	Z08.L10N	Rondelle - Washer - Scheibe - Rondella		1	1	1
75	Z03.10.16	Vis - Screw - Schraube - Vite		1	1	2
76	Z03.10.35	Vis - Screw - Schraube - Vite		1	1	1
77	30042	Axe - Screw - Schraube - Vite		1	1	1
78	19849	Bras de marche avant - Arm - Vorrichtung - Supporto		1	1	1
79	72547	Entretoise - Spacer - Distanzstück - Distanziale		1	1	1
80	31357	Timonerie de marche avant - Clutch control - Gestange - Commando		1	1	1
81	Z03.10.50	Vis - Screw - Schraube - Vite		1	1	1
82	33915	Vis - Screw - Schraube - Vite		1	1	1
83	33412	Bras de marche arrière - Arm - Vorrichtung - Supporto		1	1	1
84	33406	Ressort - Spring - Feder - Molla		1	1	1
85	30619	Poulie - Pulley - Treibrad - Puleggia		1	1	1

* → 1 : 1 vitesse avant / 1 front gear
 * → 1+1 : 1 vitesse avant + 1 vitesse arrière / 1 front gear + 1 reverse



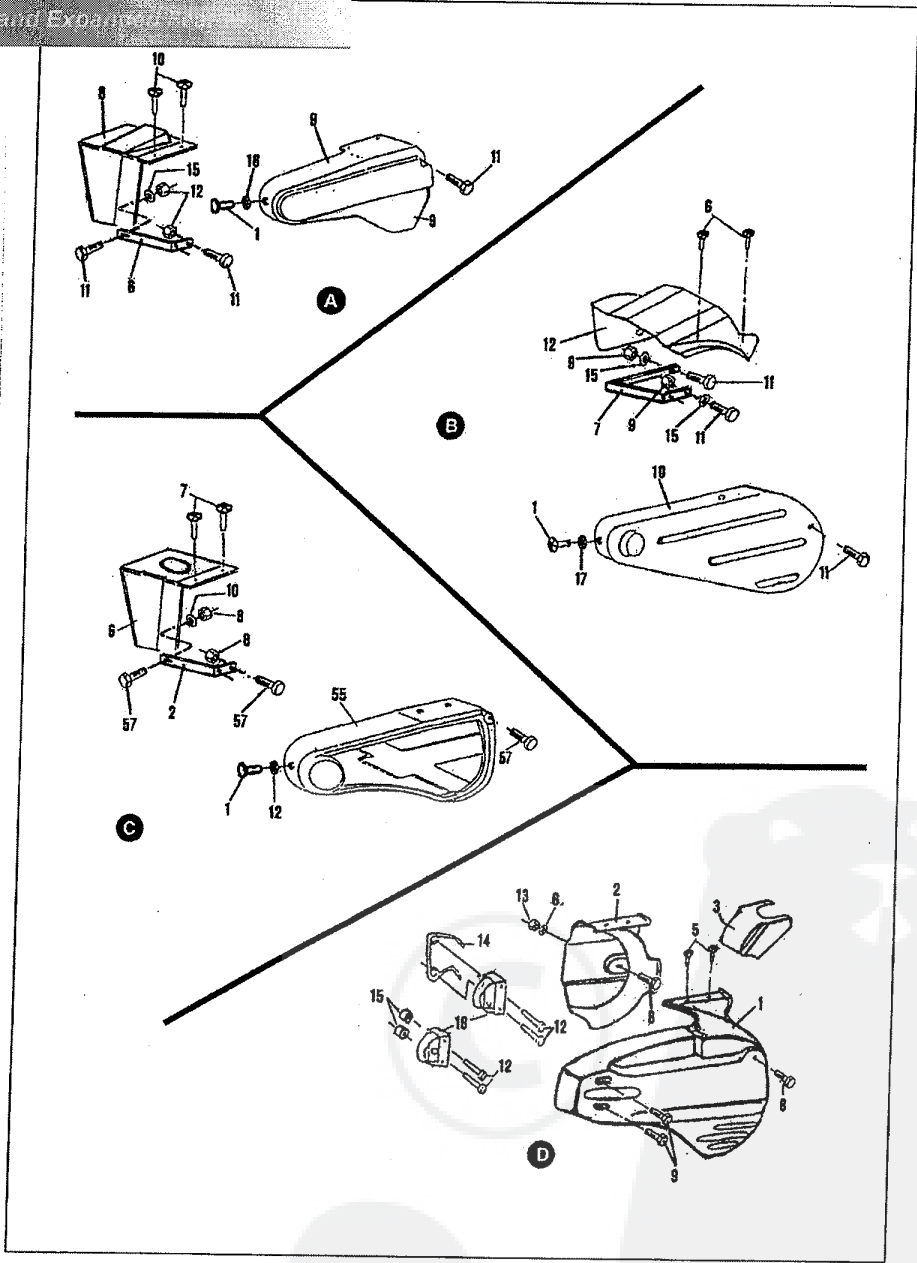


Your complimentary
use period has ended.
Thank you for using
PDF Complete.

Click Here to upgrade to
Unlimited Pages and Expansion

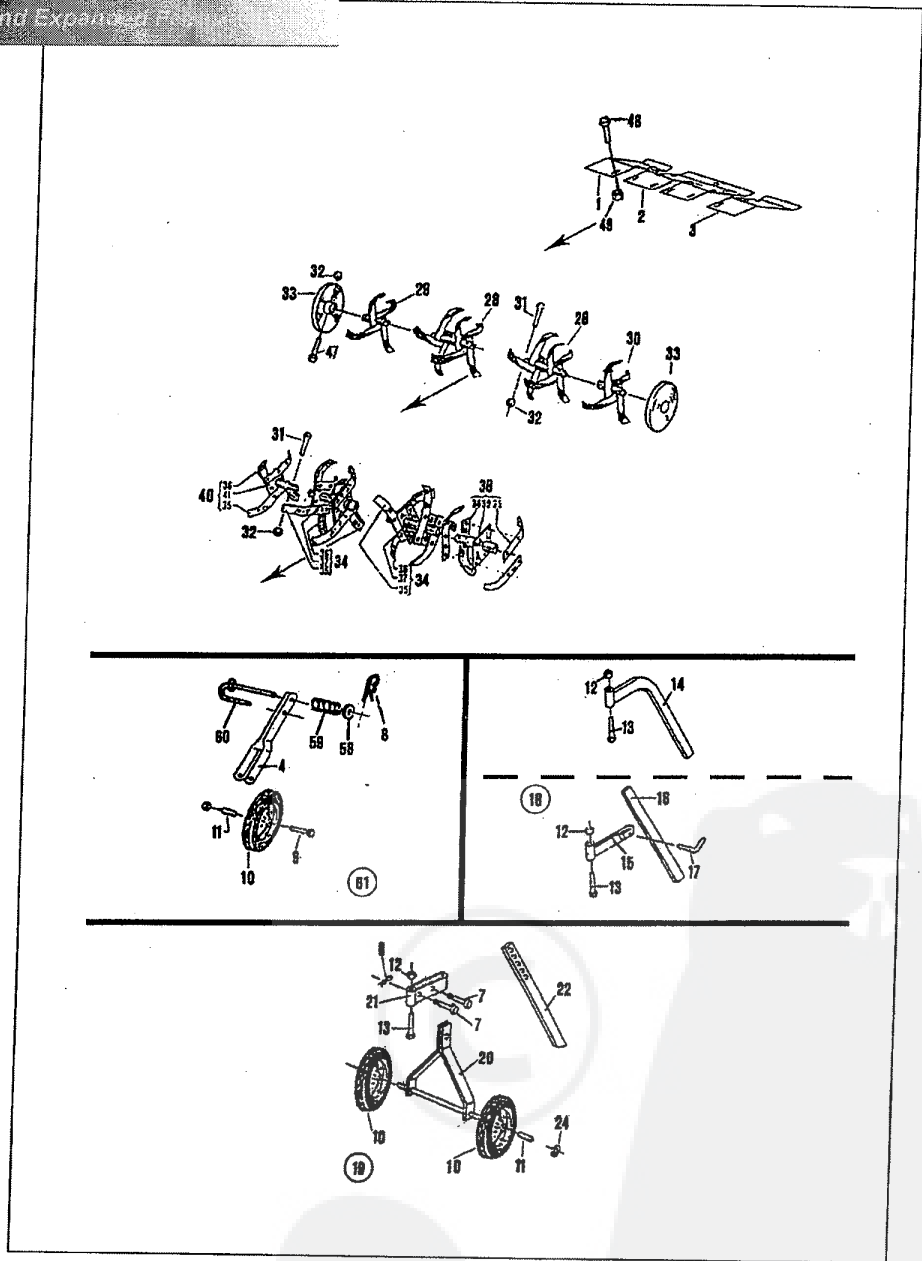
	Désignation - Part name - Bezeichnung - Descrizione	* 3,5 cv ➤ 1	5 cv 5,5 cv ➤ 1	6 cv 6,5 cv ➤ 1	
1	Z53.8	Ecrou - Nut - Mutter - Dado	7	7	7
2	16245	Entretoise - Spacer - Distanzstück - Distanziale	4	4	4
3	33940	Entretoise - Spacer - Distanzstück - Distanziale	3	3	3
4	Z08.L8N	Rondelle - Washer - Scheibe - Rondella	8	8	6
5	Z03.8.50	Vis - Screw - Schraube - Vite	2	2	2
6	Z03.8.60	Vis - Screw - Schraube - Vite	2	2	2
7	31494	Cache-écrou - Plastic cap - Mutterabdeckung - Copri	1	1	1
8	Z03.6.50	Vis - Screw - Schraube - Vite	1	1	1
9	30525	Commande d'accélération - Throttle control - Gashebelgestange - Commando	1	1	1
10	42032	Collier - Clip - Klammschelle - Ferma cavo	4	4	4
11	Z53.6	Ecrou - Nut - Mutter - Dado	1	1	1
12	16706	Poignée - Handlebar grip - Sterzgriff - Manopola	2	2	2
13	Z03.6.40	Vis - Screw - Schraube - Vite	1	1	1
14	Z53.6	Ecrou - Nut - Mutter - Dado	1	1	1
15	73110	Tableau de bord - Controlpanel - Armaturenbrett - Panel de commando	1	1	1
16	31208	Mancheron - Handlebar - Sterz - Manico	1	1	1
17	32878	Mancheron - Handlebar - Sterz - Manico	1	1	1
18	38093	Commande d'accélération - Throttle control - Gashebelgestange - Commando	1	1	1
21	30835	Tableau de bord - Controlpanel - Armaturenbrett - Panel de commando	1	1	1
22	30748	Ecrou - Nut - Mutter - Dado	1	1	1
23	Z08.L12.N	Rondelle - Washer - Scheibe - Rondella	1	1	1
24	31182	Support - Support - Träger - Supporto	1	1	1
25	33426	Support - Support - Träger - Supporto	1	1	1
26	Z03.8.40	Vis - Screw - Schraube - Vite	1	1	1
27	10095	Obturbateur - Plastic plug - Verschluss - Otturatore	2	2	2
28	30031	Carter soudé - Welded casing - Getriebekasten geschweißt - Carter	1	1	1
29	30933	Levier - Clutch lever - Kupplungshebel - Leva	1	1	1
30	31358	Timonerie - Clutch control - Gestange - Commando	1	1	1
31	30564	Ressort - Spring - Feder - Molla	1	1	2
32	Z03.8.35	Vis - Screw - Schraube - Vite	1	1	1
33	30058	Platine - Support - Traggplatte - Supporto	1	1	1
	30053	Platine Honda marche arrière - Support Honda reverse - Traggplatte Honda rückwärtsgang - Supporto Honda retro marcha	1	1	1
34	Z03.79.24.16	Vis - Screw - Schraube - Vite	2	2	
35	013.6.25	Goupille - Pin - Splint - Spina	1	1	1
36	052.8.8	Vis - Screw - Schraube - Vite	1	1	1
37	30544	Poulie - Pulley - Treibrad - Puleggia	1	1	1
38	30037	Ressort - Spring - Feder - Molla	1	1	1
39	Z53.10	Ecrou - Nut - Mutter - Dado	1	1	2
40	30046	Bras de marche avant - Arm - Vorrichtung - Supporto	1	1	1
41	11030	Galet tendeur - Tensioner wheel - Riemen spanrolle - Ruotino	1	1	2
42	Z03.10.35	Vis - Screw - Schraube - Vite	1	1	1
43	31207	Courroie - Belt - Riemen - Cinghia	1	1	1
44	33407	Ressort - Spring - Feder - Molla	1	1	1
45	31203	Poulie - Pulley - Treibrad - Puleggia	1	1	1
46	30049	Bras de marche arrière - Arm - Vorrichtung - Supporto	1	1	1
47	33437	Vis - Screw - Schraube - Vite	1	1	1
48	31359	Timonerie de marche arrière - Clutch control - Gestange - Commando	1	1	1
49	024.6.10	Vis - Screw - Schraube - Vite	1	1	1
50	30457	Poulie - Pulley - Treibrad - Puleggia	1	1	1
51	30036	Guide-courroie - Vee belt guide - Riemenführung - Guida cinghia	1	1	1
52	Z03.79.24.25	Vis - Screw - Schraube - Vite	2	2	2
53	30934	Levier - Clutch lever - Kupplungshebel - Leva	1	1	1
54	30055	Potence - Strong stantion - Tragsäule - Supporto	1	1	1
55	31168	Chape - Mainframe yoke - Abdeckung sporn - Supporto	1	1	1
56	030.6003.2	Roulement - Bearing - Kugellager - Cuscinetto	2	2	2
57	33402	Arbre - Mainshaft - Antriebswelle - Albero	1	1	1
58	30521	Chaîne - Chain - Kette - Catena	1	1	1
59	30518	Arbre - Rotary hoc shaft - Wello Fräsonträger - Albero	1	1	1
60	030.6007.2	Roulement - Bearing - Kugellager - Cuscinetto	2	2	2
61	16625	Joint - Sealing washer - Dichtungsring - Rasamento	2	2	2
62	026.5.10	Vis - Screw - Schraube - Vite	20	20	20
63	30052	Demi-carter - Transmission casing - Halbes Getriebegehäuse - 1/2 carter	1	1	1
64	30051	Demi-carter - Transmission casing - Halbes Getriebegehäuse - 1/2 carter	1	1	1
65	Z53.5	Ecrou - Nut - Mutter - Dado	20	20	20
66	Z08.L10N	Rondelle - Washer - Scheibe - Rondella	2	2	3
67	Z03.10.16	Vis - Screw - Schraube - Vite	1	1	1
68	011.10	Ecrou - Nut - Mutter - Dado	2	2	2
69	012.10.AZ	Rondelle - Washer - Scheibe - Rondella	2	2	2
70	003.10.60	Vis - Screw - Schraube - Vite	2	2	2
71	30030	Carter boulonné - Bolted casing - Getriebkasten verboltz - Carte vite	1	1	1
72	30042	Axe - Screw - Schraube - Vite	1	1	1
73	31202	Courroie - Belt - Riemen - Cinghia	1	1	1
74	30619	Poulie - Pulley - Treibrad - Puleggia	1	1	1
75	Z03.8.25	Vis - Screw - Schraube - Vite	1	1	1

* ➤ 1 : 1 vitesse avant / 1 front gear
➤ 1+1 : 1 vitesse avant + 1 vitesse arrière / 1 front gear + 1 reverse



Designation - Part name Bezeichnung - Descrizione			* 3,5 cv ≥ 1	5 cv 5,5 cv ≥ 1	5 cv 5,5 cv ≥ 1+1	
A	1	33420	Rivet - Pin - Achse - Perno	1	1	1
	6	33413	Support - Support - Träger - Supporto	X	X	X
	8	31296	Capot - Cover - Tragsäulenhaube - Coperchio	X	X	X
	9	31275	Capot - Cover - Tragsäulenhaube - Coperchio	X	X	X
	10	30070	Vis - Screw - Schraube - Vite	2	2	2
	11	30071	Vis - Screw - Schraube - Vite	4	4	4
	12	Z53.6	Ecrou - Nut - Mutter - Dado	3	3	3
	15	Z08.L6N	Rondelle - Washer - Scheibe - Rondella	4	4	4
16	71378	Rondelle - Washer - Scheibe - Rondella	1	1	1	
B	1	33420	Rivet - Pin - Achse - Perno	1	1	1
	6	30070	Vis - Screw - Schraube - Vite	2	2	2
	7	33415	Support - Support - Träger - Supporto	X	X	X
	9	Z53.6	Ecrou - Nut - Mutter - Dado	3	3	3
	10	31277	Capot - Cover - Riemenhaube - Coperchio	X	X	X
	11	30071	Vis - Screw - Schraube - Vite	4	4	4
	12	31372	Capot - Cover - Tragsäulenhaube - Coperchio	X	X	X
	15	Z08.L6N	Rondelle - Washer - Scheibe - Rondella	4	4	4
17	71378	Rondelle - Washer - Scheibe - Rondella	1	1	1	
C	1	33420	Rivet - Pin - Achse - Perno	1	1	1
	2	33413	Support - Support - Träger - Supporto	X	X	X
	6	31116	Capot - Cover - Tragsäulenhaube - Coperchio	X	X	X
	7	30070	Vis - Screw - Schraube - Vite	2	2	2
	8	Z53.6	Ecrou - Nut - Mutter - Dado	3	3	3
	10	Z08.L6N	Rondelle - Washer - Scheibe - Rondella	4	4	4
	12	71378	Rondelle - Washer - Scheibe - Rondella	1	1	1
	55	31235	Capot - Cover - Riemenhaube - Coperchio	X	X	X
57	30071	Vis - Screw - Schraube - Vite	4	4	4	
D	1	31390	Capot - Cover - Riemenhaube - Coperchio	X	X	X
	2	31391	Capot - Cover - Tragsäulenhaube - Coperchio	X	X	X
	3	31392	Capot - Cover - Tragsäulenhaube - Coperchio	X	X	X
	5	30070	Vis - Screw - Schraube - Vite	2	2	2
	6	Z08.L6N	Rondelle - Washer - Scheibe - Rondella	4	4	4
	8	30071	Vis - Screw - Schraube - Vite	2	2	2
	9	30072	Vis - Screw - Schraube - Vite	2	2	2
	12	Z03.79.24.25	Vis - Screw - Schraube - Vite	2	2	2
	13	Z53.6	Ecrou - Nut - Mutter - Dado	1	1	1
	14	30036	Guide-courroie - Vee belt guide - Riemenführung - Guida cinghia	X	X	X
	15	33940	Entretoise - Spacer - Distanzstück - Distanziale	2	2	2
16	30034	Guide-courroie - Vee belt guide - Riemenführung - Guida cinghia	X	X	X	

* { → 1 : 1 vitesse avant / 1 front gear
→ 1+1 : 1 vitesse avant + 1 vitesse arrière / 1 front gear + 1 reverse



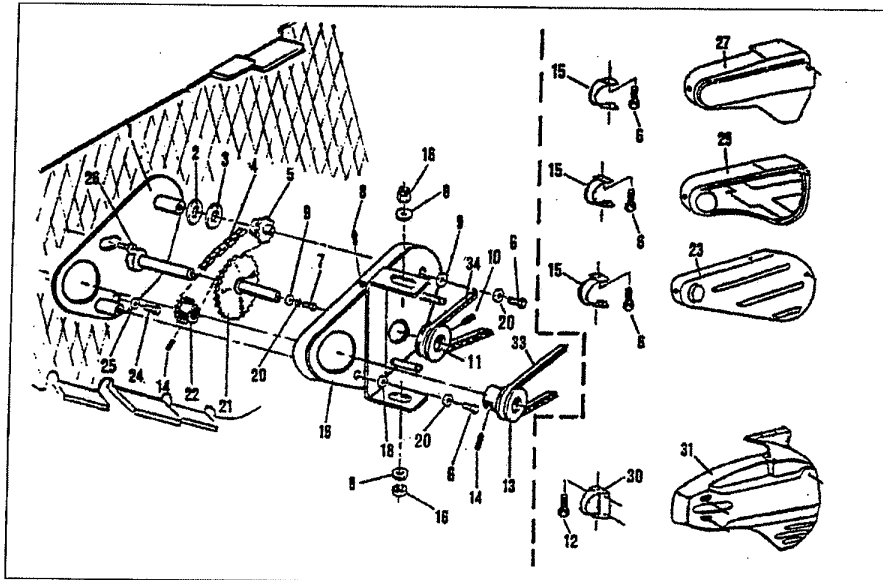


Your complimentary
use period has ended.
Thank you for using
PDF Complete.

Click Here to upgrade to
Unlimited Pages and Expanded Features

Rep No	Nr N°	Réf., Ref. Besuch nr.	Designation - Part name Bezeichnung - Descrizione	3,5 cv	5 cv 5,5 cv
1		30889	Extension D. tôle - Extension R. - Verbreiterung R. - Estensione D.	X	X
2		30838	Capot - Stone-guard - Werkzeug haube L. - Protezione	X	X
3		30888	Extension G. tôle - Extension L. - Verbreiterung L. - Estensione S.	X	X
4		30603	Fourche - Fork - Radgabe - Supporto	X	X
7		30608	Chéville - Pin - Bolzen - Perno	X	X
8		16667	Goupille - Pin - Splint - Coppiglia	X	X
9		204.10.80	Boulon - Bolt - Bolzen - Vite	X	X
10		30601	Roue - Wheel - Rad - Ruota	X	X
11		30602	Coussinet - Spacer - Radlager - Distanziale	X	X
12		Z53.12	Ecrou - Nut - Mutter - Dado	X	X
13		Z03.12.100	Vis - Nut - Schraube - Vite	X	X
14		30578	Eperon - Leg - Stütze - Puntone	X	X
15		30611	Support - Support - Stützenträger - Supporto	X	X
16		30614	Eperon - Leg - Stütze - Puntone	X	X
17		30615	Clé - Pin - Schlüssel - Vite	X	X
18		30610	Ensemble éperon - Adjustable leg - Satz Stütze - Ass. puntone	X	X
19		31672	Ensemble roues - Carrying wheels - Satz Transportrad - Ass. Ruote	X	X
20		31675	Support - Support - Radträger - Supporto	X	X
21		31673	Etrier - Support - Bügel - Morsetto	X	X
22		31654	Eperon - Leg - Stütze - Puntone	X	X
24		42008	Clips - Clip - Clip - Clips	X	X
28		30530	Couronne 40 X 4 - Hoe wheel 40 X 4 - Kranz 40 X 4 - Fresa 40 X 4	X	X
29		30636	Couronne D. 40 X 4 - R/H Hoe wheel 40 X 4 - Kranz R. 40 X 4 - Fresa DX 40 X 4	X	X
30		30637	Couronne G. 40 X 4 - L/H Hoe wheel 40 X 4 - Kranz L. 40 X 4 - Fresa SX 40 X 4	X	X
31		Z04.8.40	Vis - Screw - Schraube - Vite	X	X
32		Z53.8	Ecrou - Nut - Mutter - Dado	X	X
33		30649	Disque protège-plantes plastique - Disc - Schutzscheibe - Dischi	X	X
		30641	Disque protège-plantes métallique - Disc - Schutzscheibe - Dischi	X	X
34		30820	Couronne 40 X 4 - Hoe wheel 40 X 4 - Kranz 40 X 4 - Fresa 40 X 4	X	X
35		30832	Outils D. 40 X 4 - R/H Hoe tool 40 X 4 - Werkzeug R. 40 X 4 - Fresa DX 40 X 4	X	X
36		30833	Outils G. 40 X 4 - L/H Hoe tool 40 X 4 - Werkzeug L. 40 X 4 - Fresa SX 40 X 4	X	X
37		30653	Moyeu - Hub - Nabe - Mozzo	X	X
38		30827	Couronne G. 40 X 4 - L/H Hoe wheel 40 X 4 - Kranz L. 40 X 4 - Fresa SX 40 X 4	X	X
39		30819	Moyeu G. - Hub L/H - Nabe - Mozzo	X	X
40		30826	Couronne D. 40 X 4 - R/H Hoe wheel 40 X 4 - Kranz R. 40 X 4 - Fresa DX 40 X 4	X	X
41		30877	Moyeu D. - Hub R/H - Nabe R. - Mozzo DX	X	X
46		31493	Goupille - Pin - Splint - Coppiglia	X	X
47		Z03.08.50	Vis - Screw - Schraube - Vite	X	X
48		30809	Vis - Screw - Schraube - Vite	X	6
49		Z53.6	Ecrou - Nut - Mutter - Dado	X	6
58		Z08.L10N	Rondelle - Washer - Scheibe - Rondella	X	X
59		33902	Ressort - Spring - Feder - Molla	X	X
60		33419	Cavalier - Pin - Achse - Perno	X	X
61		33425	Ensemble roue avant - Carrying wheel - Satz Transportrad - Ass. ruote	X	X

HONDA RETRO MARCIA
HONDA MARCHA ATRÁS
HONDA MARCHA ATRÁS

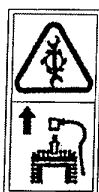


Part. N°	Référence	Désignation - Part Name - Bezeichnung - Descrizione - Descripción - Designação - Omschrijving	Qty
1	19870	Platine - Support - Trager - Supporto - Soporte - Suporte - Steun	1
2	Z08.Z12U	Rondelle - Washer - Scheibe - Rondella - Arandela - Anilha - Ring	2
3	47408	Rondelle - Washer - Scheibe - Rondella - Arandela - Anilha - Ring	1
4	19836	Chaîne - Chain - Kette - Catena - Cadena - Cadaia - Ketting	1
5	19867	Pignon - Pinion - Ritzel - Ingranaggio - Pinon - Pinhao - Tanrad	1
6	Z03.6.12	Vis - Screw - Schraube - Vite - Tornillo - Parafuso - Schroef	4
7	30809	Vis - Screw - Schraube - Vite - Tornillo - Parafuso - Schroef	1
8	056.6.100	Graisseur - Grease point - Schmierstelle - Vite - Punto de engrase - Punto de engrase - Smeerpunt	1
9	Z08.L6N	Rondelle - Washer - Scheibe - Rondella - Arandela - Anilha - Ring	1
10	024.6.6	Vis - Screw - Schraube - Vite - Tornillo - Parafuso - Schroef	5
11	19861	Poulie D.19 - Pulley - Treibrad - Puleggia - Polea - Polia - Riemenschijf	1
13	30544	Poulie D.19 - Pulley - Treibrad - Puleggia - Polea - Polia - Riemenschijf	X
	30363	Poulie D.20 - Pulley - Treibrad - Puleggia - Polea - Polia - Riemenschijf	X
14	052.8.8	Vis - Screw - Schraube - Vite - Tornillo - Parafuso - Schroef	2
15	19845	Guide-courroie - Veebelt guide - Riemenführung - Guida cinghia - Guia de correia - Guia de correia - Drijfriemgeleider	1
16	Z53.6	Ecrou - Nut - Mutter - Dado - Tuerca - Parafuso - Moer	2
18	Z08.Z6N	Rondelle - Washer - Scheibe - Rondella - Arandela - Anilha - Ring	1
19	19839	Couvercle - Cover - Riemenhaube - Coperchio - Capo - Cobertura - Kap	1
20	Z12.6AZ	Rondelle - Washer - Scheibe - Rondella - Arandela - Anilha - Ring	3
21	19869	Pignon - Pinion - Ritzel - Ingranaggio - Pinon - Pinhao - Tanrad	1
22	19828	Pignon - Pinion - Ritzel - Ingranaggio - Pinon - Pinhao - Tanrad	1
23	31277	Capot - Cover - Riemenhaube - Coperchio - Capo - Cobertura - Kap	X
24	Z03.792420	Vis - Screw - Schraube - Vite - Tornillo - Parafuso - Schroef	1
25	73324	Rondelle - Washer - Scheibe - Rondella - Arandela - Anilha - Ring	1
26	023792420	Vis - Screw - Schraube - Vite - Tornillo - Parafuso - Schroef	1
27	31275	Capot - Cover - Riemenhaube - Coperchio - Capo - Cobertura - Kap	X
29	31235	Capot - Cover - Riemenhaube - Coperchio - Capo - Cobertura - Kap	X
30	33513	Guide-courroie - Veebelt guide - Riemenführung - Guida cinghia - Guia de correia - Guia de correia - Drijfriemgeleider	1
31	31390	Capot - Cover - Riemenhaube - Coperchio - Capo - Cobertura - Kap	X
33	31207	Courroie - Belt - Riemen - Cinghia - Correa - Correia - Drijfriem	1
34	31202	Courroie - Belt - Riemen - Cinghia - Correa - Correia - Drijfriem	1



- ATTENTION / DANGER
- CAUTION / DANGER
- ACHTUNG / GEFAHR
- ATTENZIONE / AVVERTIMENTO
- PRECAUTION / PELIGRO
- OPGELET / GEVAAR
- ATENÇÃO / PERIGO

- Lire le manuel d'utilisation avant l'utilisation de la machine.
- Carefully read this operating manual before operating.
- Vor dem Gebrauch des Maschine, lesen Sie die Gebrauchsanweisung.
- Leggere il libretto di istruzioni prima di usare la macchina.
- Lea detenidamente este manual de funcionamiento antes de usar.
- Lees de gebruikershandleiding voor u deze machine.
- Ler o manual do utilizador antes de por o escarificador de relva en funcionamiento.



- Débrancher le fil de bougie avant toute intervention d'entretien ou réparation.
- For inspection or maintenance, remove the cable.
- Nehmen Sie das Kabel ab bevor Sie jede Wartung oder Reparatur beginnen.
- Scollegare il cavo prima di effettuare qualsiasi operazione di manutenzione o riparazione.
- Retire el cable antes de cualquier operacion de mantenimiento o de reparacion.
- Neemen de kabel voor u onderhoud of reparaties aan uw maaier ultvoet.
- Antes de qualquer operação no motor ou na máquina, desligue o cabo.



- **ATTENTION / DANGER** : Outil coupant rotatif.
- **CAUTION / DANGER** : Rotating cutting tool.
- **ACHTUNG / GEFAHR** : Werkzeug läuft nach !
- **ATTENZIONE / AVVERTIMENTO** : Rotazione affilate lama.
- **PRECAUTION / PELIGRO** : Rotaciones afiladas cuchillas.
- **OPGELET / GEVAAR** : Scherp mes.
- **ATENÇÃO / PERIGO** : Rotação lamina.



- Eloignez toute personne de la zone dangereuse.
- Keep all people away from working area.
- Während des Gebrauchs, halten Sie dritte von der Arbeitszone entfernt.
- Tenere le persone al di fuori dell' area di lavoro, durante l'uso.
- Durante l'utilizzo allontanate le persone de la zona di lavoro.
- Laat omstanders nooit in de nabijheid van de machine komen terwijl u er mee werkt.
- Afaste as pessoas e as crianças da máquina en funcionamiento.

ATTENTION - DANGER

Ce symbole signifie : "ATTENTION - DANGER". Si ces instructions ne sont pas suivies scrupuleusement, il pourrait en résulter des accidents corporels ou matériels, de même que la suppression de la garantie.

- Ne faites pas tourner le moteur dans un local clos. Les gaz d'échappement contiennent un monoxyde de carbone, gaz inodore et mortel.
- Des modifications non agréées de cette machine ou de ce moteur et son utilisation pour des applications inappropriées pourraient dégrader son fonctionnement, sa sécurité d'emploi et sa durée de vie. N'utilisez que des pièces de rechange approuvées.
- N'utilisez pas le moteur sans pot d'échappement ou sans filtre à air.
- N'utilisez pas le starter pour arrêter le moteur.
- Ne remplissez pas le réservoir d'essence lorsque le moteur est en marche. Laissez refroidir le moteur 2 minutes avant de faire le remplissage.
- Essuyez toute l'essence répandue avant de mettre le moteur en marche.
- L'essence étant un liquide hautement inflammable, éloignez toute source d'incendie : cigarette, allumette, brâse, etc...
- N'utilisez pas le moteur dans les zones boisées, broussailleuses ou sur les terrains couverts d'herbes sèches, si le pot n'est pas muni d'un pare-étincelles.
- Avant toute intervention sur le moteur ou la machine, débranchez le câble de la bougie.

SECURITE DES PERSONNES

- Ne laissez personne utiliser la machine sans lui avoir donné au préalable des instructions correctes.
- Eloignez les gens et les enfants de la machine en cours d'utilisation.
- Écartez les mains et les pieds des organes brûlants ou en mouvement.
- Ne restez pas devant l'appareil et à proximité des outils lorsqu'ils tournent.
- Libérez la zone de travail de tout objet qui pourrait être happé ou projeté.
- Arrêtez le moteur lorsque vous quittez la machine, même un court instant.
- S'il existe un danger de glissement dans un terrain en pente, maintenez fermement le mancheron, et/ou retenez la machine à l'aide d'une corde tenue par une autre personne. Cette personne doit se trouver au dessus et à distance suffisante par rapport à la machine.

AFETY TIONS

WARNING - DANGER

This symbol means : "WARNING - DANGER". If these instructions are not followed carefully, they could lead to bodily injury or material damage, they can even render the guarantee null and void.

- Do not run the engine in an enclosed space. Exhaust fumes contain carbonmonoxide, a colourless and mortal gas.
- Non-homologated modifications to this machine and engine and to its use for other purposes for which it was intended can affect its functioning, its security in use and its durability. Use only approved spare parts on this machine.
- Do not run the engine without its exhaust silencer nor its air filter.
- Do not use the choke control to stop the engine.
- Do not fill the fuel tank whilst the engine is running. Leave it to cool down for about 2 minutes before attempting to fill the tank.
- Remove all excess fuel with a cloth before re-starting the engine.
- Petrol is highly inflammable, make sure no sources of fire are in the vicinity, such as cigarettes, matches, and so on...
- Do not use this machine in over-dry woodland and dry grassy areas. If the exhaust pipe has not been fitted with a spark arrester.
- Before attempting to work on the engine, make sure the spark-plug lead has been disconnected.

PERSONAL SAFETY PRECAUTIONS

- Do not let anyone use this machine unless you are sure they have adequate knowledge of how to use it.
- Keep children and people away from this machine whilst you are working with it.
- Keep your hands and feet away from the hot engine and moving parts do not stand in front of the machine or near the rotary blades when the engine is running.
- Clear the ground to be tilled of any loose objects that can be thrown up by the cultivator blades.
- Stop the engine when you leave the machine standing, even if it is for a short time.
- If there is the possibility that the machine begins to slide on sloping ground, maintain a firm grip on the handlebars, or try to get the help of another person to hold the machine with you, and/or try to get a rope round it, the other person must be uphill of the machine and a safe distance away.

FUR EINE SICHERE-BENÜTZUNG

ACHTUNG - GEFAHR

Dieses Zeichen bedeutet : "ACHTUNG - GEFAHR". Falls diese Anordnungen nicht befolgt werden, kann es zu Verletzungen oder Materialschäden kommen, selbst die Garantie kann gestrichen werden.

- Lassen Sie den Motor nicht in einem geschlossenen Raum laufen. Die Abgase enthalten Kohlenmonoxid, ein geruchloses und tödliches Gas.
- Unerlaubte Änderungen dieser Maschine oder des Motors sowie die Benützung für nicht vorgesehene Arbeiten können das Funktionieren, die Benützungssicherheit und die Lebensdauer herabsetzen. Nehmen Sie nur genehmigte Zubehörtteile.
- Den Motor nicht ohne Auspufflopf oder Luftfilter laufen lassen.
- Nehmen Sie nicht den Starter um den Motor abzustellen.
- Füllen Sie den Benzintank nicht bei laufendem Motor. Lassen 2 Minuten abkühlen lassen, bevor Sie Benzin nachfüllen.
- Benzinspritzer vor dem Motor anlassen abwischen.
- Da sich Benzin leicht entzündet, jede Feuerquelle, entfernen : Zigarette, Streichhölzer, Glut, usw.
- Wenn der Auspufflopf nicht mit einem Funkenfänger versehen ist, den Motor bitte nicht im Wald, in Hecken oder auf Gelande mit trockenem Gras benutzen.
- Bevor Sie an den Motor oder die Maschinenteile greifen, bitte das Zündkabel abziehen.

SICHERHEIT FÜR DIE BENÜTZER

- Lassen Sie niemand die Maschine bedienen, ohne ihn vorher eingewiesen zu haben.
- Kinder und andere Personen während der Arbeit entfernt halten.
- Hände und Füße von heißen oder sich bewegenden Teilen entfernt halten. Bleiben Sie während dem Laufen nicht vor der Maschine oder in der Nähe der Werkzeuge stehen.
- Befreien Sie das Gelände von jeglichen Gegenständen, die von der Maschine ergriffen und weggeschleudert werden könnten.
- Den Motor immer abstellen, selbst wenn Sie sich auch nur einige Schritte entfernen.
- Falls im Gelände Rutschgefahr (bergiges Gelände) besteht, den Stütz gut festhalten und/oder die Maschine mit einem Seil zurückhalten, das von jemand gehalten wird. Diese Person muß oberhalb und in genügend Abstand stehen.

PER UN UTILIZZO SICURO

ATTENZIONE - PERICOLO

Questo simbolo significa : "ATTENZIONE - PERICOLO". Se queste istruzioni non vengono scrupolosamente seguite si possono verificare incidenti a persone o cose con decadenza delle garanzie.

- Non far funzionare il motore in un locale chiuso. I gas di scarico contengono monossido di carbonio. Gas inodore e mortale.
- Modifiche non consentite apportate alla macchina ed al motore nonché l'utilizzo improprio possono comprometterne il funzionamento. La sicurezza e la durata utilizzara solamente parti di ricambio originali.
- Non far funzionare il motore senza silenziatore o senza filtro aria.
- Non utilizzare lo starter per fermare il motore.
- Non riempire il serbatoio della benzina quando il motore è in funzione. Lasciarlo raffreddare per due minuti prima di riempirlo.
- Prima di avviare il motore asciugare la benzina eventualmente fuoriuscita.
- La benzina è un liquido fortemente infiammabile. Allontanare quindi le fonti d'incendio : sigarette, fiammiferi, braci, ecc. Non utilizzare il motore in zone boschive. Incalze e su terreni ricoperti d'erba secca. Se il silenziatore non è dotato di un para-scintille.
- Prima di qualsiasi intervento sul motore o sulla macchina. Disinserire il cappuccio della candela.

SICUREZZA DELLE PERSONE

- Non permettete ad alcuno l'utilizzo della macchina senza aver in precedenza impartito le corrette istruzioni.
- Durante l'utilizzo allontanate i bambini e le persone.
- Tenere le mani ed i piedi lontano dalle parti che possono provocare scottature o che sono in movimento.
- Non porsi di fronte alla macchina o in prossimità delle frese quando girano.
- Liberare la zona di lavoro da qualsiasi oggetto che possa essere lanciato o che possa incrostarsi nelle frese.
- Quando abbandonate la macchina spegnete il motore anche se solo per pochi istanti.
- Se esiste il pericolo di scivolare su di un terreno in salita, impugnare saldamente il manico ed ancorare la macchina per mezzo di una fune tenuta da un'altra persona che deve trovarsi di sopra e ad una distanza sufficiente.

30885		Paire de couronnes simples soudées 40x4 + capots de protection
30905		Paire de couronnes simples rivées 40x4 + capots de protection
18394		Jeu de 2 couronnes 6 outils type "jardinier"
18655		Buttoir à ailes réglables avec attelage
18640		Herse "Etoile" - 11 dents Extensible de 0,27 à 0,67 m
30921		Paire de roues métalliques à crampons ø 250
18656		Attelage pour 18640 et 18630
18630		Canadien "Etoile" - 5 dents Extensible de 0,28 à 0,63 m
30275		Kit émousseur

OPTIONAL ACCESSORIES		
30885		Pair of basic welded Hoe wheels 40x4 with stone-guard
30905		Pair of basic riveted Hoe wheels 40x4 with stone-guard
18394		Set of "Gardeners" 6-bladed Hoe wheels
18655		Ridger with linkage
18640		"Star" Harrow - 11 Tines Adjustable from 11 Inches to 27 Inches
30921		Pair of spiked metal wheels Dia. 10 Inches
18656		Tow bar for 18640 and 18630
18630		"Star" grubber - 5 Tines Adjustable from 11 Inches to 25 Inches
30275		De-thatcher

ADAPTIERBARE ZUBERHÖRTEILE		
30885		Paar einfache Kränze geschweißt 40x4 mit schutzhaube
30905		Paar einfache Kränze verbolzt 40x4 mit schutzhaube
18394		Satz zwei Kränze 6 Werkzeuge Typ "Gärtner"
18655		Häufelpflug mit einstellbaren Flügeln, mit Kuppelvorrichtung
18640		Egge "Stern" - 11 Zähne ausziehbar von 0,27 bis 0,67 m
30921		Paar Metallräder mit Krampen Durchmesser 250
18656		Kuppelvorrichtung für 18640 und 18630
18630		Grubber "Stern" - 5 Zähne ausziehbar von 0,28 bis 0,63 m
30275		Moosentferner



Your complimentary
use period has ended.
Thank you for using
PDF Complete.

Click Here to upgrade to
Unlimited Pages and Expanded

CE DECLARATION OF CONFORMITY • DÉCLARATION DE CONFORMITÉ CE •
EG - KONFORMITÄTSEKTLÄRUNG • DICHIARAZIONE DI CONFORMITA' CEE •
EG-VERKLARING VAN OVEREENSTEMMING • DECLARACIÓN DE LA CE DE CONFORMIDAD •
EU-SAMSVARERKLÆRING • EG - FÖRSÄKRAN OM ÖVERENSSTÄMMELSE •
EU - KONFORMITETSEKTLÆRING • VAKUUTUS YHDENMUKAISUUDESTA EU-DIREKTIIVIN KANSSA •
DECLARAÇÃO CE DE CONFORMIDADE • ΔΗΛΩΣΗ ΣΥΜΜΟΡΦΩΣΗΣ ΕΕ • ES PROHLÁŠENÍ O SHODE

The company * La société * Die Firma * La società * Het bedrijf * La sociedad * Firmaet
* Företaget * Firmaet * Yritys * A sociedade * Η εταιρεία * My, nize podepsany :

PILOTE 88
11 rue Jules FERRY - 88200 REMIREMONT
(France)

Certifies that the motor hoe has a combustion engine * Atteste que la motobineuse à moteur thermique *
Bestätigt, dass die Motorwickelmaschine mit einem Otto- Motor arbeitet * Certifica que la motobinadora tiene un motor de combustión *
Atesta que la motosierra/tricicla è a motore a combustione * Certifica que a moto enxada tem um motor a combustão *
Verklaart dat de grondfrezer een verbrandingsmotor heeft * Erklærer, at motorfræseren er udstyret med forbrændingsmotor *
Harmed inngas att jordfräsen drivs med bensinmotor * Bekrefter at jordfræseren har forbrændingsmotor * Vahvistaa että jyrtsija toimii polttomoottorilla
* Βεβαιώνει ότι η μηχανοκίνητη φρεζα έχει κινητήρα καυσής * Zastwiadcza, ze opielacz samobiezny jest wyposazony w silnik spalniowy :

NS25HR - ES25HR - PB25HR - LB25HR

Width of cut * Largeur de coupe * Schnittbreite * larghezza di taglio * Maaibreedte * Anchura de corte * Skjærebredde *
Skårbredd * Skærebredde * Leikkuulius * Largura de corte * Πλάτος χοιτης * Šírka záberu :78 cm

Engine * Moteur * Motor * Motore * Motor * Motor * Motor *
Motor * Motor * Moottori * Motor * Κινητήρας * Motor :HONDA GC 160

Conforms to the specifications of directives * Est conforme aux specifications des directives * Entspricht den anforderungen der richtlinie * E' conforme alle
specifiche delle direttive * Valdoet aan de specificaties van de richtlijnen * Es conforme con las especificaciones de la directivas * Spesifikasjon i h.h. til
direktiv * Uppfyller specifikationerna i direktiven * Tilpasser specifikationerne i direktiv * On yhdenmukainen eu-direktiivin asettaman vaatimuksen
kansaa * Estã Conforme as especificações da directiva * Είναι κατασκευασμένος σύμφωνα με τα όσα όρχει η οδηγία * Je ve shode s pozadavky
smernic :

98/37/EC - 89/336/EEC

Measured sound power level * Niveau de puissance acoustique mesuré * Gemessener Schalleistungspegel * Livello di potenza acustica rivelato * Verhoogd
geluidsvermogensniveau * Nivel de potencia de sonido abudado * Målt max støynivå * Uppmätt max bullernivå * Målt max støjniveau * Mitattu
maksimimelutaso * Nivel de potencia sonora detectado * Στάθμη δυναμικών συμφωνία με την εγγυηση Μετρημένο * Merená hladina
akustického výkonu : 96 dB (A)

Reference to harmonised standards * Référence aux standards harmonisés * Verweis auf harmonisierte Normen * Riferimento alle norme armonizzate *
Onder verwijzing naar geharmoniseerde normen * Referente a standards armonizadas * Med referanse til overensstemmende standard * Referens vid
harmoniserad standard * Henviisning til harmoniserede standarder * Viite yhdenmukaisus standardeihin * Referencias a normas harmonizadas * Αναφορά
σε εναρμονισμενα τηροτυπα * Použití harmonizované normy :

EN 709 - EN 292-2 - EN 1033 - EN ISO 3767 - EN ISO 14982

PILOTE 88 (France)

01-01-2005

G. FERRY
Président

PILOTE 88

B.P. 185

11, rue Jules Ferry

F - 88207 REMIREMONT CEDEX

Tel : 03 23 38 64

Fax : 03 23 24 23