



MAROLEX®

**OPRYSKIWACZ
PLECAKOWY**

**KNAPSACK
SPRAYER**

**РАНЦЕВЫЙ
ОПРЫСКИВАТЕЛЬ**



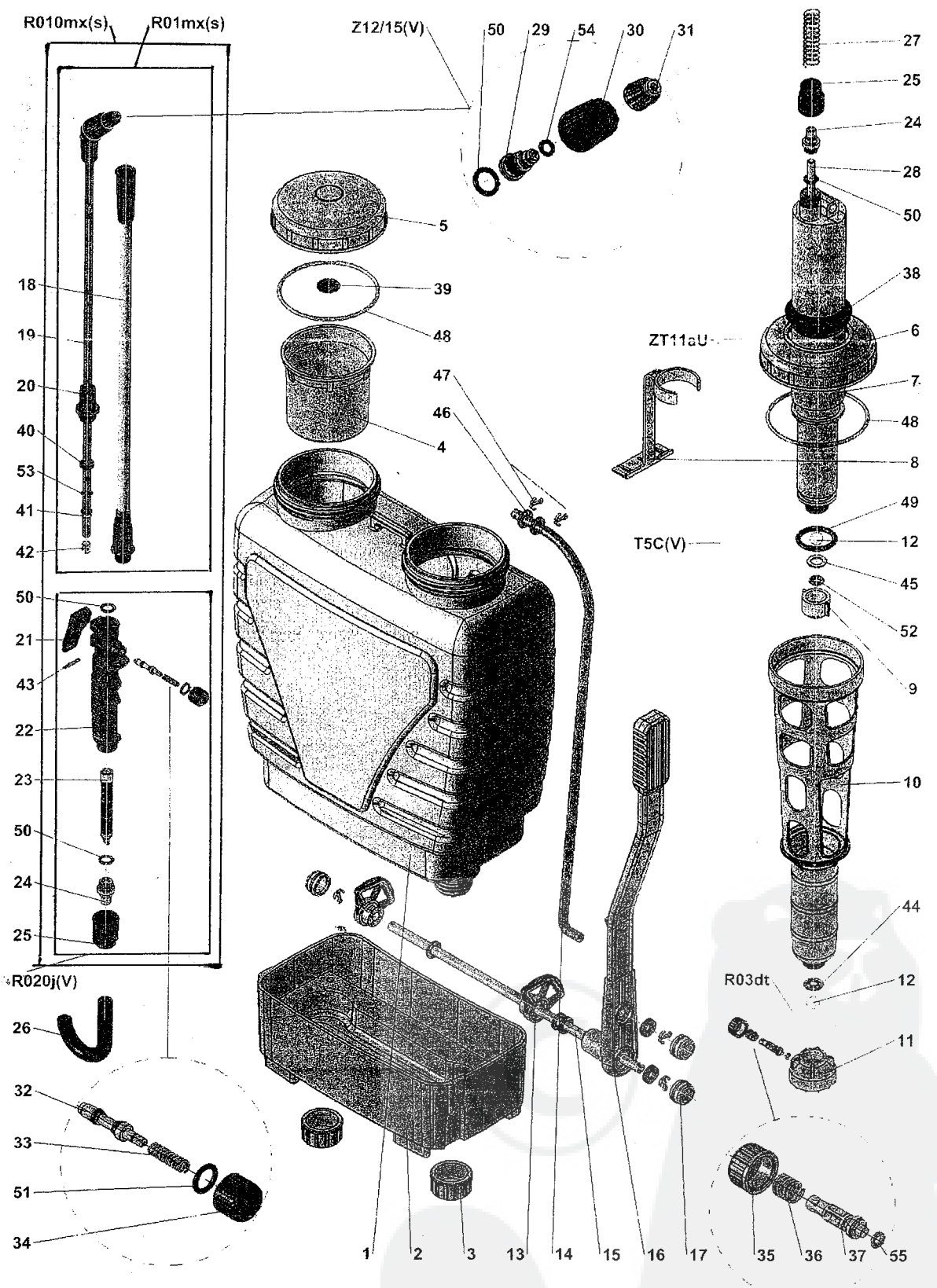
**titan
20**

INSTRUKCJA OBSŁUGI

OWNER MANUAL • ИНСТРУКЦИЯ ПО ЭКСПЛУАТАЦИИ

TITAN 12, 16, 20

	Lanca teleskopowa z rączką <i>Telescopic lance with handle / Телескоп. штанга с рукояткой</i>	R010mx (s)
	Lanca teleskopowa bez rączki <i>Telescopic lance without handle / Телескоп. штанга без рукоятки</i>	R01mx (s)
	Zestaw końcówka lancy z MR1,5 <i>Lance tip with nozzle MR1.5 / Наконечник для штанги с MR1,5</i>	Z12/15 (V)
	Nakrętka pompy uzbrojona <i>Pump nut with seal / Гайка насоса армированная</i>	ZT11aU
	Pompa kompletna <i>Complete pump / Комплектный насос</i>	T5C (V)
	Zawór bezpieczeństwa <i>Safety valve / Предохранительный клапан</i>	R03dt
	Rączka lancy zintegrowana z zaworem dozującym kpl. <i>Feeding valve integrated with handle / Компл. рукоятка штанги интегрированная с дозирующим клапаном</i>	R020j (V)
1	Zbiornik Titan / Container Titan / Бачок Titan	RP10 (B) (C)
2	Podstawa zbiornika / Container base / Основа бачка	RP24
3	Nakrętka podstawy / Container base's cap / Гайка основы	RP41
4	Lejek z filtrem / Funnel with sieve / Воронка с фильтром	RP22
5	Nakrętka zbiornika / Container cap / Крышка бачка	RP11
6	Nakrętka pompy / Pump nut / Крышка насоса	RP11a
7	Pompa produkcyjna / Pump / Производственный насос	ZT4
8	Mieszacz / Mixer / Смеситель	RP17
9	Nakrętka kulki / Ball cap / Гайка шарикового клапана	RP18
10	Kosz pompy / Pump basket / Стеллаж насоса	R158
11	Nakrętka filtra / Filter nut / Гайка фильтра	RP20
12	Kulka szklana / Glass ball / Стекланный шариковый клапан	M75g
13	Uchwyt paska / Carry belt's handle / Крепление ремня	RP19
14	Cięgno dźwigni / Lever tie / Тяж рычага	M201
15	Wałek dźwigni / Lever bolster / Стержень рычага	M204
16	Dźwignia stalowa obtrzynięta / Steel lever / Рычаг	RP16
17	Zaślepka / Plug / Заглушка	RP21
18	Lanca obtrysk., fi 12 mm / Lance pipe., fi 12 mm / Штанга, fi 12 mm	R73nx50
19	Lanca obtrysk., fi 8 mm / Lance pipe., fi 8 mm / Штанга, fi 8 mm	R73mx60
20	Tulejka zaciskowa, fi 8 mm / Clasp faucet, fi 8 mm / Зажимная втулка, fi 8 mm	R103
21	Przycisk zaworu dozującego / Feeding valve trigger / Кнопка дозирующего клапана	R44
22	Rączka lancy zintegrowana z zaworem dozującym <i>Feeding valve integrated with handle / Рукоятка штанги интегрированная с дозирующим клапаном</i>	R02j
23	Filterek / Filter / Фильтр	R40
24	Końcówka węża, sztucerek / Hose end piston / Патрубок шланга	R81f
25	Nakrętka węża / Hose nut / Гайка шланга	R80f
26	Wąż / Hose / Шланг	T26C (V)
27	Sprężyna wzmacniająca do węża / Hose spring / Пружина укрепляющая шланг	R13t
28	Rurka zasysająca / Sucking pipe / Трубка засасывающая жидкость	M08_12
29	Rdzeń dyszy / Nozzle nucleus / Стержень форсунки	R114
30	Nakrętka dyszy / Nozzle nut / Гайка форсунки	R64
31	Nakrętka dyszy 1.5 do MR / Nozzle 1.5 nut for MR / Гайка форсунки 1.5 для MR	R115_1.5
32	Tłoczek z oringami / Piston with o-rings / Втулка с прокладками	R43a (V)
33	Sprężynka / Spring / Пружинка	R48a
34	Nakrętka bez otworu / Nut without hole / Гайка без отверстия	R50
35	Nakrętka M-16 / Nut M-16 / Гайка M-16	R26
36	Sprężynka / Spring / Пружинка	R13n
37	Zawór bezp. – uchwyt / Safety valve – handle / Втулка предохран. клапана	R100
38	Uszczelka pompy / Pump seal / Прокладка насоса	R160
39	Uszczelka wieczka / Container's cap seal / Прокладка крышки	M80
40	Pierścień zaciskowy / Clasp ring / Зажимное кольцо	R106
41	Tulejka teleskopu / Telescope ring faucet / Втулка телескоп. штанги	R109
42	Pierścień zapinka lancy / Lance ring clasp / Цепной замок штанги	R107
43	Pręt mosiężny, fi 3 mm / Brass bar, fi 3 mm / Латунный прут, fi 3 mm	M11



- 46 Podkładka / Pad / Подкладка
- 47 Zawlecza / Cotter / Шплинт
- 48 O-ring 100x3
- 49 O-ring 35x5
- 50 O-ring 11,3x2,4
- 51 O-ring 10x2
- 52 O-ring 8x4
- 53 O-ring 8x2
- 54 O-ring 5,3x2
- 55 O-ring 3x2

- R112
- R104 (V)
- R47c (V)
- R41
- R111 (V)
- R108 (V)
- R116 (V)
- R42 (V)