

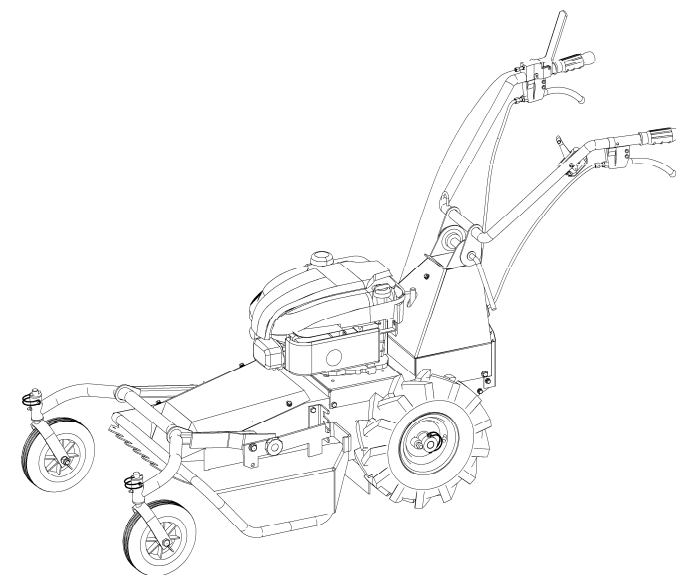
KIT 2 ROUES AVANTS POUR RL114



Ce kit permet un déplacement plus aisé de la RL114.
Il est nécessaire pour l'adaptation de la benne de transport.

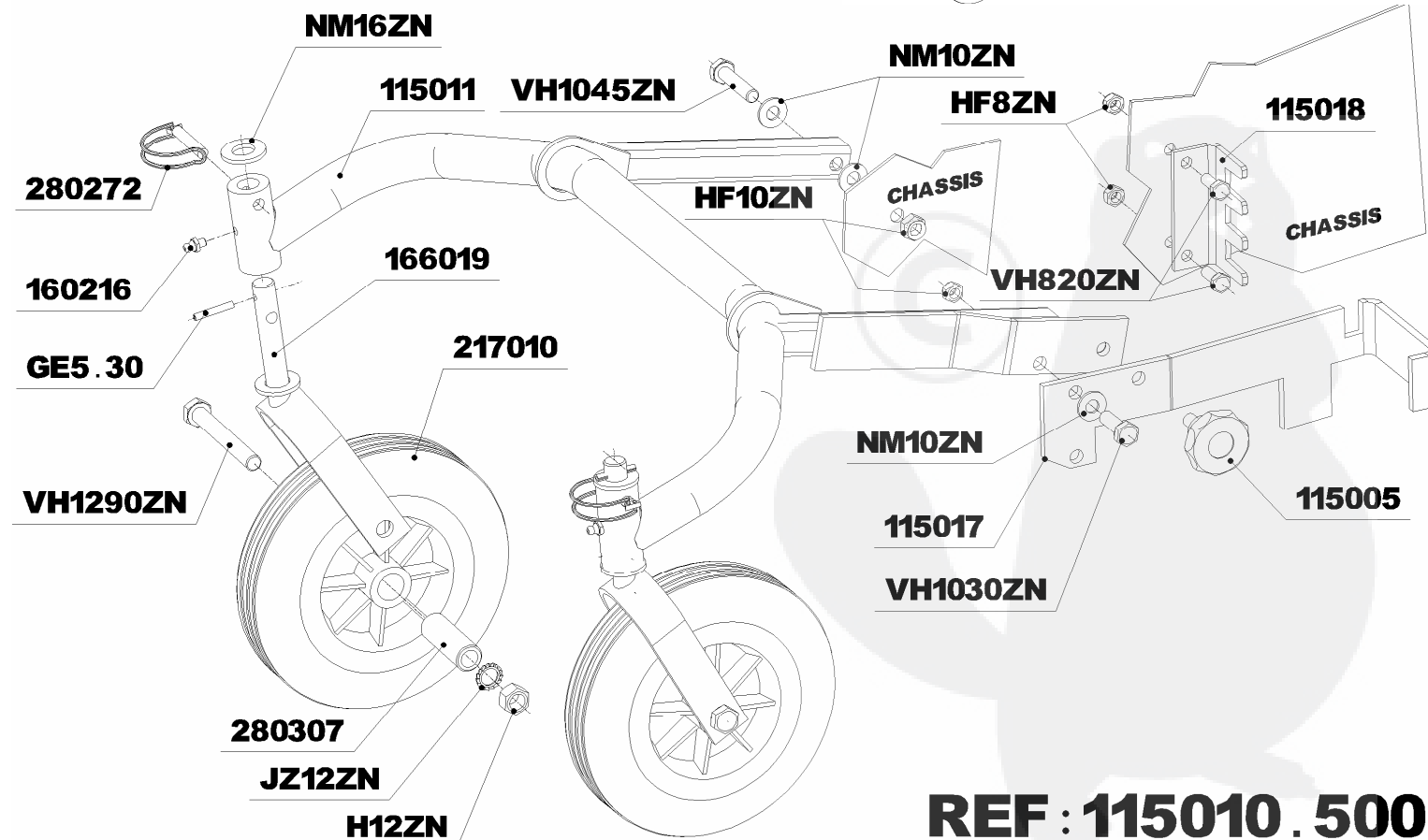
Dans l'herbe, le résultat du travail est meilleur. En outre, on peut régler la hauteur de l'avant de la machine en trois positions grâce à la pièce réf-115018.

Il est possible de relever les deux roues avant de façon aisée en dévissant la molette réf-115005 et en la positionnant dans le trou prévu à cet effet.



Pour le montage de ce kit, se reporter à la vue éclatée ci-contre. Les trous de fixation sur la RL114 sont existants.

Ne pas bloquer complètement la vis VH1030ZN, sinon, le relevage complet des roues ne sera plus possible.



REF : 115010 . 500