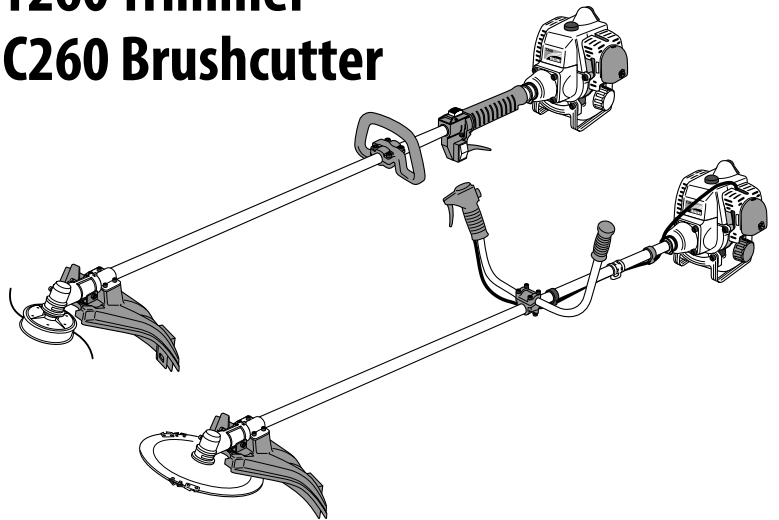


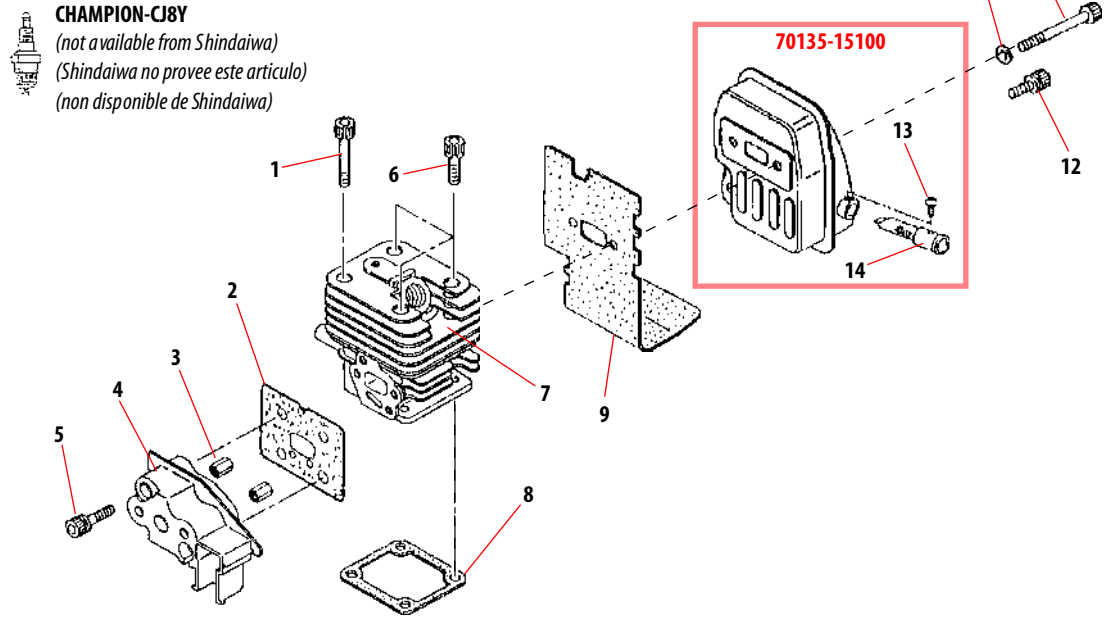
Shindaiwa Illustrated Parts List

T260 Trimmer C260 Brushcutter



CYLINDER, CILENDRO, CYLINDRE	1
FAN COVER, TAPA, CAGE DE VENTILLATEUR	2
CRANKCASE, CARTER, CARTER DE MANIVELLE	3
PISTON /CLUTCH SHOE, PISTON/EMBRAGUE, PISTON/EMBRAYAGE	4
FLYWHEEL, VOLANTE, ROTOR	5
RECOIL STARTER, ARRANCADOR, DÉMARREUR	6
FUEL TANK, TANQUE DEL COMBUSTIBLE, RÉSERVOIR À ESSENCE	7
HANDLE/OUTER TUBE, MANILLA/TUBO, POIGNÉE/TUBE EXTÉRIEUR	8
GEAR CASE, CAJA DE ENGRANAJES, BOÎTIER D'ENGRENAGE	9
THROTTLE LEVER, ACCELERADOR, LEVIER D'ACCÉLÉRATEUR	10
THROTTLE LEVER, ACCELERADOR, LEVIER D'ACCÉLÉRATEUR	11
ACCESSORIES, ACCESORIOS, ACCESSOIRES	12
CARBURETOR (EPA/CARB), CARBURADOR, CARBURATEUR	13 & 14
CARBURETOR (NON EPA/CARB), CARBURADOR, CARBURATEUR	15

CYLINDER
CILENDRO
CYLINDRE



Rev. 7/98

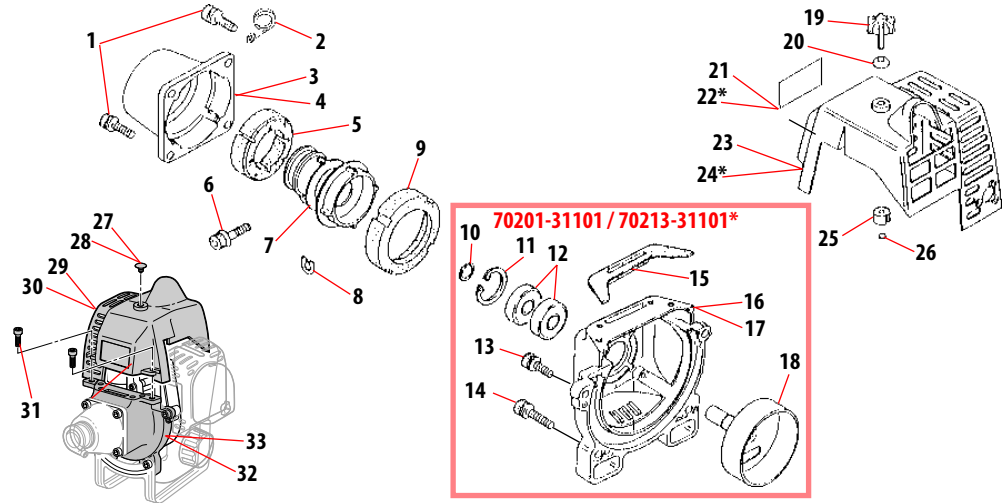
Index No. Indice	Part Number Pieza No. Numero	Part Name	Descripción	Nom de la pièce	Qty. Qty. Cant.
1	11020-05350	BOLT	PERNO	BOULON	1
2	20110-12221	GASKET	EMPAQUETADURA	JOINT	1
3	20024-12260	NUT	TUERCA	ECROU	2
4	20110-12211	INSULATOR	AISLADOR	ISOLATEUR	1
5	11022-05300	BOLT	PERNO	BOULON	2
6	11020-05160	BOLT	PERNO	BOULON	3
7	20110-12110	CYLINDER	CILINDRO	CYLINDRE	1
8	20018-12120	GASKET, CYLINDER	EMPAQUETADURA	JOINT, CYLINDRE	1
9	20018-15150	GASKET, MUFFLER	EMPAQUETADURA	JOINT	1
10	01610-05080	WASHER	ARANDELA	RONDELLE	2
11	01020-05500	BOLT	PERNO	BOULON	2
12	01020-05120	BOLT	PERNO	BOULON	1
	70135-15100	MUFFLER ASSY.	SILENCIADOR COMPLETO	SILENCIEUX COMPLET	1
13	01270-03062	SCREW	TORNILLO	VIS	1
14	70103-15150	SPARK ARRESTOR	GUARDACHISPAS	PARE-ÉTINCELLES	1

T260-2

T260, C260

T260-2

FAN COVER
TAPA
CAGE DU VENTILATEUR



Rev. 7/98

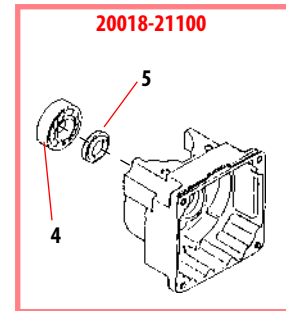
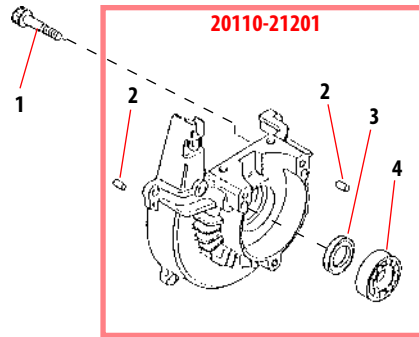
Index No. Indice	Part Number Pieza No. Numero	Part Name	Descripción	Nom de la pièce	Qty. Qty. Cant.
1	11022-05200	BOLT	PERNO	BOULON	4
2	20024-83152	CABLE GUIDE	CABLE GUIA	GUIDE DE CÂBLE	1
3	70135-31470	CAP	TAPA	CAPUCHON	1
4	70118-31470	CAP (BLUE)	TAPA (AZUL)	ISOLATEUR (BLEU)	1
5	20018-31420	CUSHION (A)	AMORTIGADOR (A)	COUSSIN (A)	1
6	11023-05250	BOLT	PERNO	BOULON	1
7	20018-31410	JOINT	UNION	JOINT	1
8	20018-31460	SPACER	SEPARADOR	CALE	1
9	20018-31430	CUSHION(B)	AMORTIGADOR (B)	COUSSIN (B)	1
	70201-31101	FAN COVER ASSY (RED)	TAPA COMP. (ROJO)	CAGE DE VENTILATEUR (ROUGE)	1
	70213-31101	FAN COVER ASSY (BLUE)	TAPA COMP. (AZUL)	CAGE DE VENTILATEUR (BLEU)	1
10	22000-13320	SNAP RING	ANILLO	ANNEAU D'ARRÊT	2
11	02432-26120	SNAP RING	ANILLO	ANNEAU D'ARRÊT	2
12	11022-05160	BEARING	COJINETE	ROULEMENT À BILLES	2
13	11022-05250	BOLT	PERNO	BOULON	2
14	11022-05160	BOLT	PERNO	BOULON	2
15	20110-31130	CUSHION	AMORTIGADOR	COUSSIN	1
16	20134-31110	FAN COVER	TAPA	CAGE DU VENTILATEUR1	1
17	70213-31110	FAN COVER (BLUE)	FAN COVER (AZUL)	CAGE DU VENTILATEUR	1
18	20018-31330	CLUTCH DRUM	TAMBOR DEL EMBRAGUE	TAMBOUR D'EMBRAYAGE	1
19	20018-31251	KNOB	ASIDERO	POIGNÉE	1
20	20024-81790	WASHER	ARANDELA	RONDELLE	1
21	70201-32120	NAME LABEL	PLACA AVISO	DÉCALQUE	1
22	19406-00027	LABEL (BLUE)	PLACA DE AVISO (AZUL)	DÉCALQUE (BLEU)	1
23	70135-31221	COVER, CYLINDER	TAPA	COUVERCLE	1
24	70213-31220	COVER, CYLINDER (BLUE)	TAPA (AZUL)	COUVERCLE (BLEU)	1
25	20018-31260	INSULATOR	AISLADOR	ISOLATEUR	1
26	20018-31270	CLIP	SUJETADOR	ATTACHE	1
27	20134-32130	PLUG	TAPON	COUVERCLE	1
28	70213-32130	PLUG (BLUE)	TAPON (AZUL)	COUVERCLE (BLEU)	1
29	20134-32110	COVER, CYLINDER	TAPA	COUVERCLE	1
30	70213-32110	COVER, CYLINDER (BLUE)	TAPA (AZUL)	COUVERCLE (BLEU)	1
31	11022-05160	BOLT	PERNO	BOULON	2
32	20134-31111	FAN COVER	TAPA	CAGE DU VENTILATEUR	1
33	70213-31111	FAN COVER (BLUE)	TAPA (AZUL)	CAGE DU VENTILATEUR (BLEU)	1

PR 163

shindaiwa

© Shindaiwa Inc.

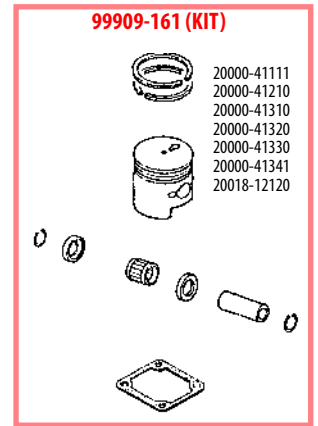
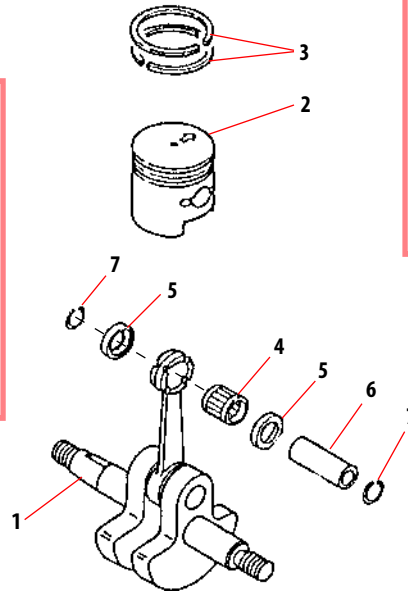
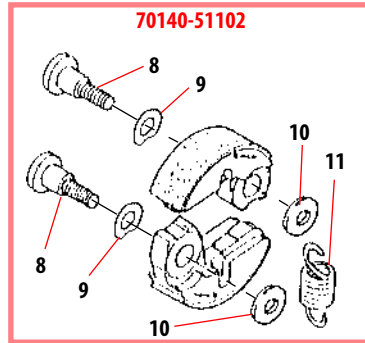
CRANKCASE
 CARTER
 CARTER DE MANIVELLE



Rev. 7/98

Index No. Indice	Part Number Pieza No. Numero	Part Name	Descripción	Nom de la pièce	Qty. Qty. Cant.
1	01020-05250	BOLT	PERNO	BOULON	3
	20110-21201	CRANKCASE ASSY.(M)	CARTER COMPLETO	CARTER DE MANIVELLE	1
2	12492-40080	DOWEL PIN	PASADOR	GOUPILLE	4
3	20000-21211	OIL SEAL	RETEN	JOINT DÉTANCHÉITÉ	1
4	12900-60010	BEARING	COJINETE	ROULEMENT À BILLE	1
	20018-21100	CRANKCASE ASSY.(S)	CARTER COMPLETO	CARTER DE MANIVELLE	1
4	12900-60010	BEARING	COSINETE	ROULEMENT A BILLE	1
5	22150-21250	OIL SEAL	RETENEDOR	JOINT D'ETANCHEITE	1

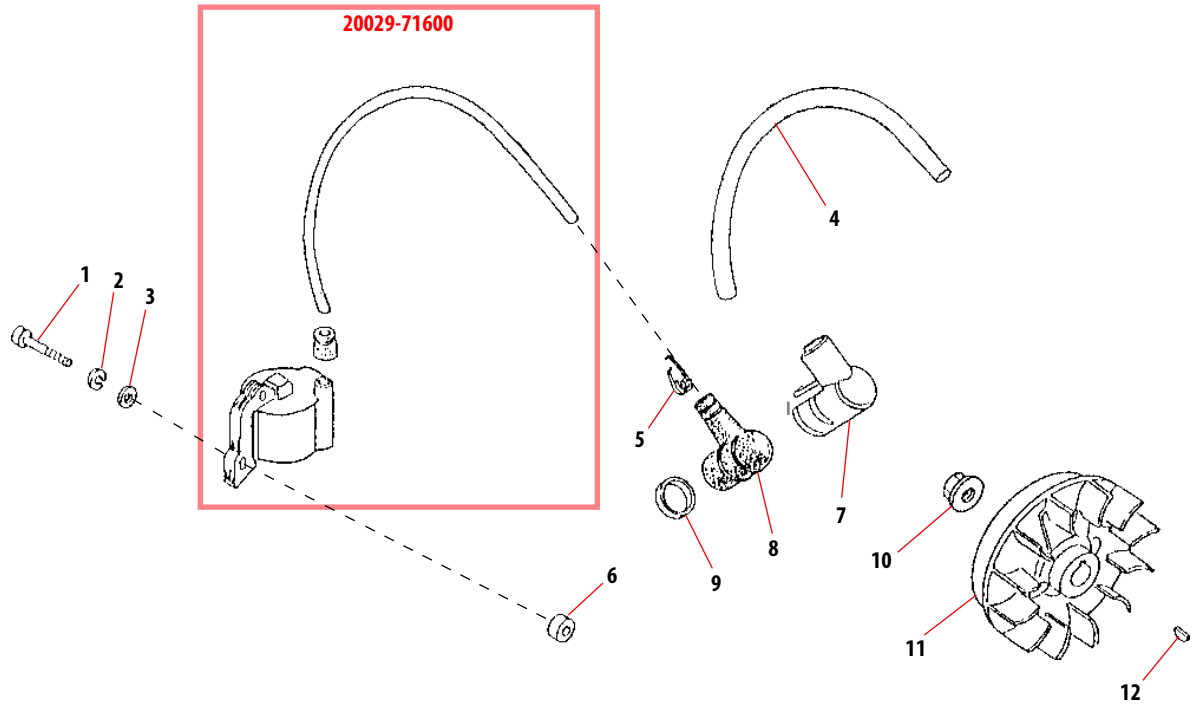
PISTON/CLUTCH SHOE
 PISTON/ZAPATA DEL EMBRAGUE
 PISTON/SABOT D'EMBRAYAGE



Rev. 7/98

Index No. Indice	Part Number Pieza No. Numero	Part Name	Descripción	Nom de la pièce	Qty. Qty. Cant.
1	20018-42000	CRANKSHAFT ASSY.	CIGUEÑAL COMP.	VILEBREQUIN COMPLET	1
	99909-161	PISTON ASSY.	PISTON COMP.	PISTON COMPLET	1
2	20000-41111	PISTON	PISTON	PISTON	1
3	20000-41210	RING SET	ANILLO	SEGMENTS	1
4	20000-41330	NEEDLE BEARING	COJINETE	ROULEMENT À AIGUILLES	1
5	20000-41341	THRUST WASHER	ARANDELA DE PRESSION	RONDELLE À PRESSION	2
6	20000-41310	PISTON PIN	PASADOR DEL PISTON	AXE DE PISTON	1
7	20000-41320	SNAP RING	ANILLO	ANNEAU D'ARRÊT	2
	70140-51102	CLUTCH SHOE ASSY.	ZAPATA DEL EMBRAGUE COMP.	SABOT D'EMBRAYAGE COMP.	1
8	20087-51210	CLUTCH BOLT	PERNO	BOULON D'EMBRAYAGE	2
9	70140-51230	SPRING WASHER	ARANDELA MUELLE	JOINT	2
10	22100-71430	WASHER	ARANDELA	RONDELLE	2
11	70140-51220	CLUTCH SPRING	RESORTE	RESSORT D'EMBRAYAGE	1

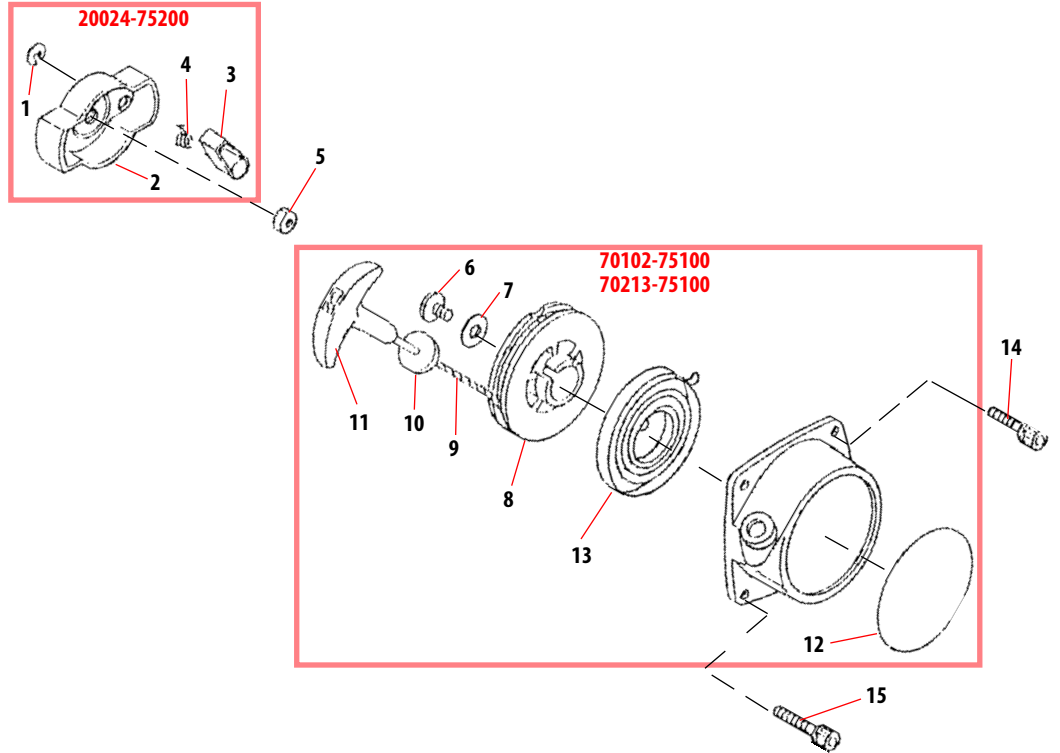
FLYWHEEL
VOLANTE
ROTOR



Rev. 7/98

Index No. Indice	Part Number Pieza No. Numero	Part Name	Descripción	Nom de la pièce	Qty. Qty. Cant.
1	01020-04260	BOLT	PERNO	BOULON	2
2	01600-04101	SPRING WASHER	ARANDELA MUELLE	RONDELLE A RESSORT	2
3	01613-04080	WASHER	ARANDELA	RONDELLE	2
	20029-71600	COIL ASSY.	CONDESADOR COMP.	BOBINE D'ALLUMAGE COMP.	1
4	20089-83120	TUBE	TUBERIA	TUYAU	1
5	20000-72230	SPRING, PLUG	RESORTE DE BUJIA	RESSORT, BOUGIE	1
6	70030-71620	INSULATOR	AISLADOR	ISOLATEUR	1
7	20000-72241	PLUG CAP	TAPON DE BUJIA	BOUCHON DE BOUGIE	1
8	20010-72221	BOOT, PLUG	MANGA	COUDE	1
9	20000-72250	BAND	CORREA	BANDE	1
RH Thread	10	20035-71220	NUT	TUERCA	1
	11	20018-71200	FLYWHEEL	VOLANTE	1
	12	02403-03100	KEY	CHAVETA	1

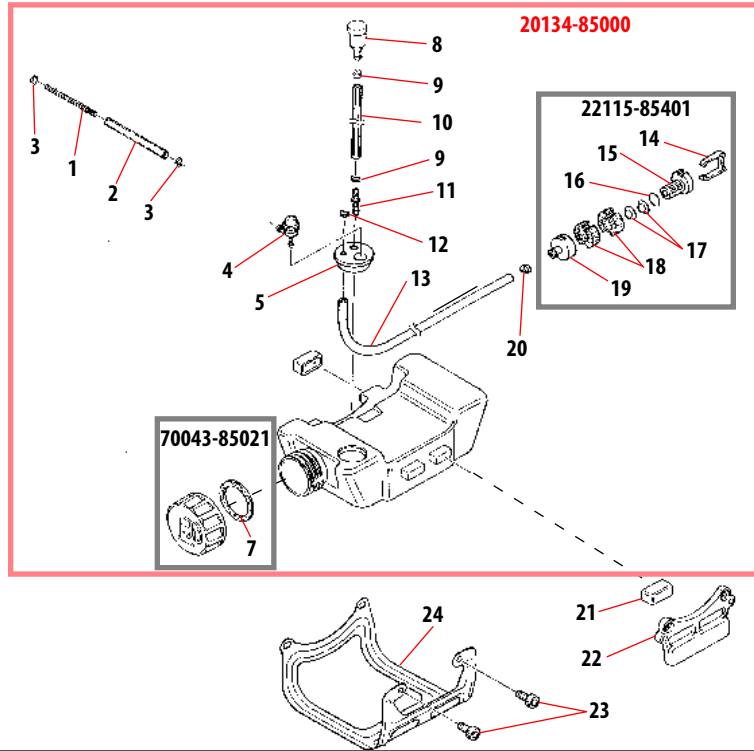
RECOIL STARTER
ARRANCADOR
DÉMARREUR



Rev. 7/98

	Index No. Indice	Part Number Pieza No. Numero	Part Name	Descripción	Nom de la pièce	Qty. Qty. Cant.
RH Thread		20024-75200	STARTER PULLEY ASSY.	POLEA COMP.	POULIE DU DÉMARREUR COMP.	1
	1	20024-75240	E-RING	SEGURO DEL PASADOR	RONDELLE DE BLOQUAGE	1
	2	20024-75210	PULLEY	POLEA	POULIE	1
	3	20024-75220	RATCHET	TRINQUETE	ROCHET	1
	4	20024-75230	RATCHET SPRING	RESORTE	RESSORT DE ROCHET	1
RH Thread	5	20035-43230	NUT	TUERCA	ÉCROU	1
		70102-75100	RECOIL STARTER ASSY.	ARRANCADOR COMP.	DÉMARREUR COM.	1
		70213-75100*	RECOIL STARTER ASSY. (BLUE)	ARRANCADOR COM. (AZUL)	DÉMARREUR COMP. (BLEU)	1
	6	20035-75170	SCREW	TORNILLO	VIS	1
	7	20024-75140	WASHER	ARANDELA	RONDELLE	1
	8	20024-75120	REEL	TAMBOR	BOBINE	1
	9	20024-75160	ROPE	CUERDA	CORDE	1
	10	20024-75180	STOPPER	RETENEDOR	ARRÊT	1
	11	20024-75190	KNOB	ASIDERO	POIGNÉE	1
	12	19420-00026	LABEL	PLACA DE AVISO	DÉCALQUE D'AVERTISSEMENT	1
	13	20024-75130	RECOIL SPRING	RESORTE ESPIRAL	RESSORT DE RAPPEL	1
	14	11022-05200	BOLT	PERNO	BOULON	2
	15	11022-05250	BOLT	PERNO	BOULON	2

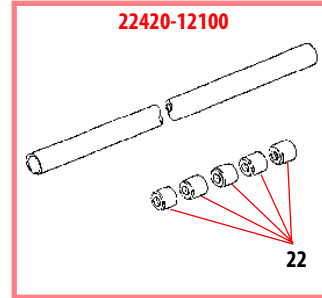
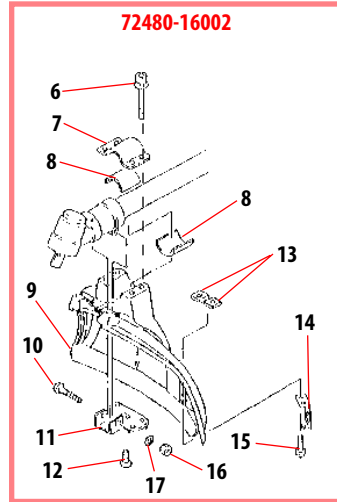
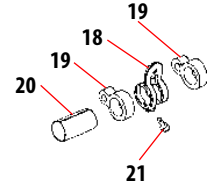
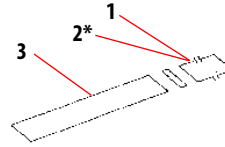
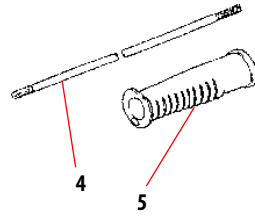
FUEL TANK
 TANQUE DEL COMBUSTIBLE
 RÉSERVOIR À ESSENCE



Rev. 7/98

Index No. Indice	Part Number Pieza No. Numero	Part Name	Descripción	Nom de la pièce	Qty. Qty. Cant.
	20134-85000	FUEL TANK ASSY.	TANQUE DE COMBUSTIBLE	RÉSERVOIR D'ESSENCE COMP.	1
1	20019-83320	SPRING	RESORTE	RESSORT	1
2	20018-83311	TUBE	TUBERIA	TUYAU	1
3	20020-85540	CLIP	SUJETADOR	ATTACHE	2
4	20019-85600	PRIMER, PUMP	BOMBA, CEBADOR	AMORCEUR	1
5	20019-85351	GROMMET	RETENEDOR	PASSE-CÂBLE	1
	70043-85021	FUEL CAP ASSY.	TAPA COMP.	BOUCHON DU RÉSERVOIR COMP.	1
7	20000-85221	GASKET	EMPAQUETADURA	JOINT	1
8	20035-85522	BREATHER BODY	TAPON DE VENTILACION	CORPS DE LA PRISE D'AIR	1
9	20020-85540	CLIP	SUJETADOR	ATTACHE	2
10	20110-83311	TUBE, VENT	TUBERIA	TUYAU	1
11	72933-85620	JOINT	UNION	JOINT	1
12	20020-85540	CLIP	SUJETADOR	ATTACHE	1
13	20110-85320	FUEL TUBE	TUBERIA	TUYAU ESSENCE	1
	22115-85401	FUEL FILTER ASSY.	FILTRO COMP. FILTRE	FILTRE À ESSENCE COMPLET	1
14	22128-85440	CLIP, FILTER	SUJETADOR	ATTACHE	1
15	22128-85470	SLEEVE	TUBO	TUYAU	1
16	22128-85480	RING	ANILLO	RINGS	1
17	140-80	SCREEN	GUARDACHISPAS	PARE-ÉTINCELLES	2
18	22128-85421	FILTER	FILTRO	FILTRE	2
19	22128-85410	WEIGHT, FILTER	PESA	PESE FILTRE	1
20	20020-85540	CLIP	SUJETADOR	ATTACHE	1
21	20018-86120	TANK CUSHION	AMORTIGUADOR	COUSSIN DU RÉSERVOIR	4
22	20018-86112	TANK BRACKET	ABRAZADERA	SUPPORT DU RÉSERVOIR	1
23	11022-05120	BOLT	PERNO	BOULON	2
24	70135-86130	TANK GUARD	PROTECTOR	PROTECTEUR	1

HANDLE/OUTER TUBE
 MANILLA/TUBO
 POIGNÉE/TUBE EXTÉRIEUR



Rev. 7/98

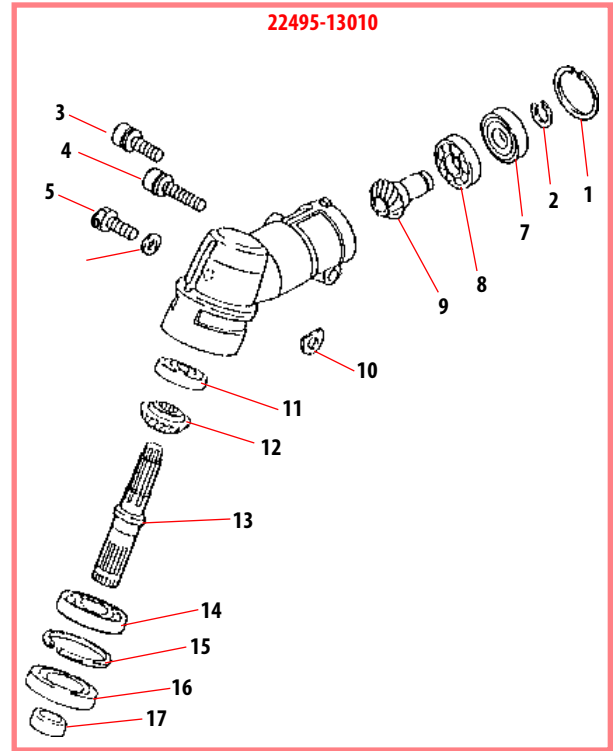
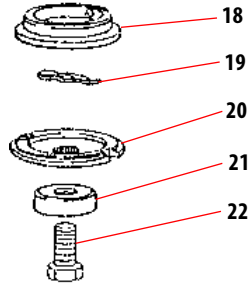
PR 143

Index No. Indice	Part Number Pieza No. Numero	Part Name	Descripción	Nom de la pièce	Qty. Qty. Cant.
1	19420-00028	LABEL	PLACA DE AVISO	DÉCALQUE D'AVERTISSEMENT	1
2	19420-00030*	LABEL (BLUE)	PLACA DE AVISO (AZUL)	DÉCALQUE D'AVERTISSEMENT (BLEU)	1
3	72460-12530	CAUTION LABEL	PLACA DE AVISO	DÉCALQUE D'AVERTISSEMENT	1
4	22000-12413	MAINSHAFT	EJE CENTRAL	AXE PRINCIPAL	1
5	22422-12610	GRIP	MANILLA	POIGNÉE	2
	72480-16002	GUARD ASSY.	PROTECTOR COMPLETO	PROTECTEUR COMPLET	1
6	11022-05450	BOLT	PERNO	BOULON	4
7	72480-16210	UPPER CLAMP	SOPORTE SUPERIOR	SUPPORT SUPÉRIEUR	1
8	72480-16220	SPACER	SEPARADOR	CALE	2
9	72480-16112	GUARD	PROTECTOR	PROTECTEUR	1
10	11022-05350	BOLT	PERNO	BOULON	1
11	72480-16130	LOWER CLAMP	SOPORTE INFERIOR	SUPPORT INFÉRIEUR	1
12	11202-40100	SCREW	TORNILLO	VIS	1
13	22420-16120	NUT	TUERCA	ÉCROU	1
14	72480-16121	CUTTER	CORTADOR	COUPEAU	1
15	11020-05160	BOLT	PERNO	BOULON	2
16	01500-05041	NUT	TUERCA	ÉCROU	1
17	01613-05080	WASHER	ARANDELA	RONDELLE	1
18	22420-12210	HANGER	ABRAZADERA	SUPPORT	1
19	72444-12190	GUIDE	GUIA	GUIDE	2
20	22036-14130	SPACER	SEPARADOR	CALE	1
21	01020-05120	BOLT	PERNO	BOULON	1
	22420-12100	OUTER TUBE ASSY.	TUBO COMPLETO	TUBE EXTÉRIEUR COMPLET	1
22	22420-12120	BUSHING	BUJE	BAGUE	5

shindaiwa

© Shindaiwa Inc.

GEAR CASE
CAJA DE ENGRANAJES
BOÎTIER D'ENGRENAGE

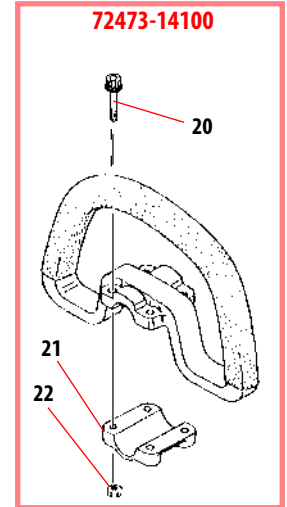
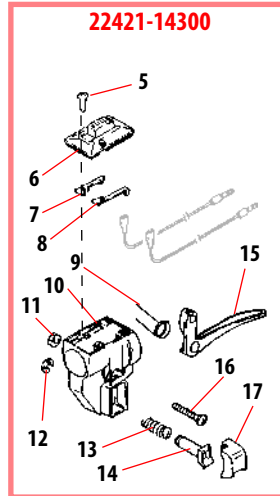
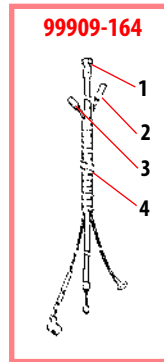
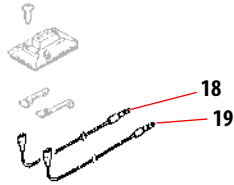


Rev. 7/98

Index No. Indice	Part Number Pieza No. Numero	Part Name	Descripción	Nom de la pièce	Qty. Qty. Cant.
	22495-13010	GEAR CASE ASSY.	CAJA DE ENGRANAJES COMPLETA	BOÎTIER D'ENGRENAGE COMPLET	1
1	02432-24120	SNAP RING	ANILLO RETENEDOR	ANNEAU D'ARRÊT	1
2	22420-13350	SNAP RING	ANILLO RETENEDOR	ANNEAU D'ARRÊT	1
3	11022-05160	BOLT	PERNO	BOULON	1
4	11023-05250	BOLT	PERNO	BOULON	1
5	01014-06100	BOLT	PERNO	BOULON	1
6	01610-06080	WASHER	ARANDELA	RONDELLE	1
7	02002-00609	BEARING	COJINETE	ROULEMENT À BILLES	1
8	02000-00609	BEARING	COJINETE	ROULEMENT À BILLES	1
9	22420-13310	PINION GEAR	ENGRANAJE	ENGRENAGE	1
10	22000-13420	SPACER	SEPARADOR	CALE	1
11	02036-00608	BEARING	COJINETE	ROULEMENT À BILLES	1
12	22495-13220	BEVEL GEAR	ENGRANAJE	ENGRENAGE ANGULAIRE	1
13	22495-13210	GEAR SHAFT	EJE ENGRANAJE	AXE D'ENGRENAGE	1
14	02000-06001	BEARING	COJINETE	ROULEMENT À BILLES	1
15	02432-28120	SNAP RING	ANILLO RETENEDOR	ANNEAU D'ARRÊT	1
16	22420-13140	OIL SEAL	RETEN J	JOINT D'ÉTANCHÉITÉ	1
17	22000-13230	COLLAR	COLLAR	COLLET	1
18	22420-13510	HOLDER (A)	SOPORTE (A)	SUPPORT (A)	1
19	22000-13530	CLIP	SUJETADOR	ATTACHE	1
20	22000-13252	HOLDER (B)	SOPORTE (B)	SUPPORT (B)	1
21	22000-13290	BOLT GUARD	PROTECTOR DEL PERNO	PROTECTEUR DE BOULON	1
22	22000-13512	BOLT 8mm, LH	PERNO 8mm, LH	BOULON 8mm, LH	1

THROTTLE LEVER
ACELERADOR
LEVIER D'ACCÉLÉRATEUR

T260



Rev. 7/98

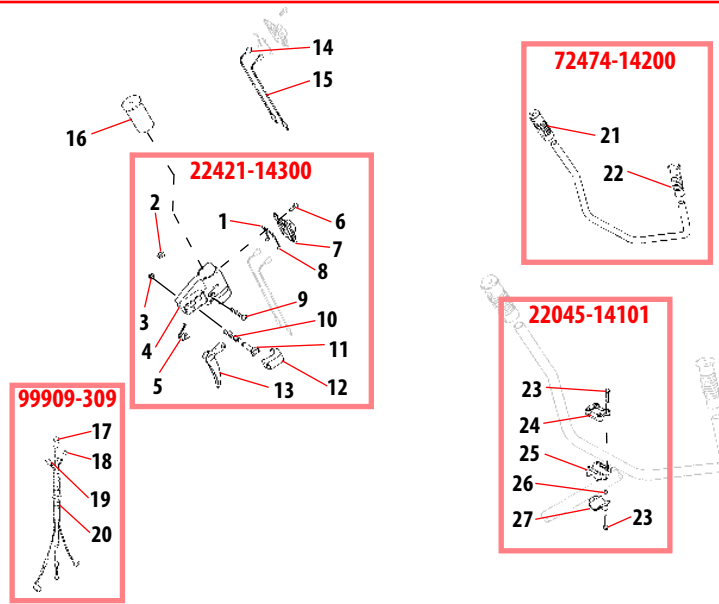
Index No. Indice	Part Number Pieza No. Numero	Part Name	Descripción	Nom de la pièce	Qty. Qty. Cant.
	99909-164	THROTTLE CABLE ASSY.	CABLE COMP.	CABLE D'ACCÉLÉRATEUR COMP.	1
1	20024-83110	THROTTLE CABLE	CABLE	CABLE D'ACCÉLÉRATEUR	1
2	70201-83130	WIRE	ALAMBRE	CÂBLE	1
3	70201-71640	WIRE	ALAMBRE	CÂBLE	1
4	70201-83140	PROTECTOR	PROTECTOR	PROTECTEUR	1
	22421-14300	THROTTLE LEVER ASSY.	ACELERADOR	LEVIER D'ACCÉLÉRATEUR COMP.	1
5	72447-14890	SCREW	TORNILLO	VIS	2
6	72447-14830	SWITCH	INTERRUPTOR	COMMUTATEUR	1
7	22421-14860	GROUND TAB	CONECTOR DE TIERRA	CONNECTEUR DE MASSE	1
8	22421-14870	GROUND TAB	CONECTOR DE TIERRA	CONNECTEUR DE MASSE	1
9	72435-12750	THROTTLE SPRING	RESORTE ACELERADOR	RESSORT D'ACCÉLÉRATEUR	1
10	22421-14320	THROTTLE BODY	CUERPO	CORPS	1
11	72447-14950	NUT	TUERCA	ÉCROU	1
12	72435-12780	E-RING	SEGURO DEL PASADOR	RONDILLE DE BLOCAGE	1
13	72435-12760	SPRING	RESORTE	RESSORT	1
14	72435-12740	SHAFT	EJE	AXE	1
15	22421-14330	THROTTLE LEVER	ACELERADOR	LEVIER D'ACCÉLÉRATEUR	1
16	11203-05250	SCREW	TORNILLO	VIS	1
17	72435-12770	BUTTON	BOTON	BOUTON	1
18	72560-14520	WIRE	ALAMBRE	CÂBLE	1
19	72560-14530	WIRE	ALAMBRE	CÂBLE	1
	72473-14100	HANDLE ASSY.	MANGO COMPLETO	POIGNÉE COMPLÈTE	1
20	11024-05300	BOLT	PERNO	BOULON	4
21	22410-14120	LOWER CLAMP	SOPORTE INFERIOR	SUPPORT INFÉRIEUR	1
22	01500-05041	NUT	TUERCA	ÉCROU	4

shindaiwa

© Shindaiwa Inc.

THROTTLE LEVER
ACCELERADOR
LEVIER D'ACCÉLÉRATEUR

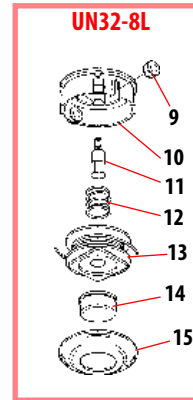
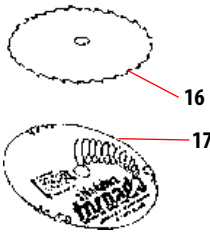
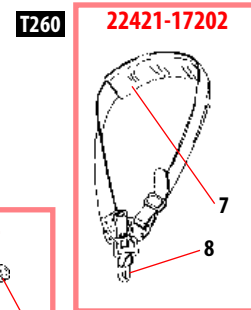
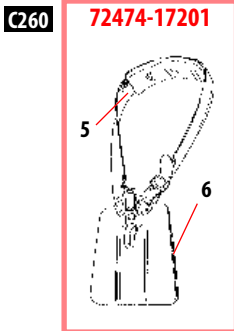
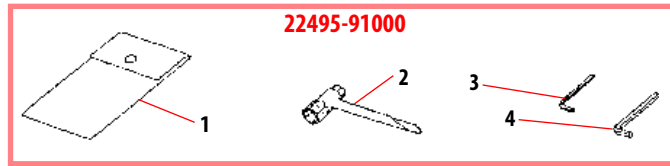
C260



Rev. 7/98

Index No. Indice	Part Number Pieza No. Numero	Part Name	Descripción	Nom de la pièce	Qty. Qty. Cant.
	22421-14300	THROTTLE LEVER ASSY .	ACELERADOR COMP.	LEVIER D' ACCÉLÉRATEUR COMP.	1
1	22421-14860	GROUND TAB	CONECTOR DE TIERRA	CONNECTEUR DE MASSE	1
2	72447-14950	NUT	TUERCA	ÉCROU	1
3	72435-12780	E-RING	SEGURO DEL PASADOR	RONDELLE DE BLOCAGE	1
4	22421-14320	THROTTLE BODY	CUERPO	CORPS	1
5	72435-12750	THROTTLE SPRING	RESORTE ACCELERADOR	RESSORT D'ACCÉLÉRATEUR	1
6	72447-14890	SCREW	TORNILLO	VIS	2
7	72447-14830	SWITCH	INTERRUPTOR	COMMUTATEUR	1
8	22421-14870	GROUND TAB	CONECTOR DE TIERRA	CONNECTEUR DE MASSE	1
9	11203-05250	SCREW	TORNILLO	VIS	1
10	72435-12760	SPRING	RESORTE	RESSORT	1
11	72435-12740	SHAFT	EJE	AXE	1
12	72435-12770	BUTTON	BOTON	BOUTON	1
13	22421-14330	THROTTLE LEVER	ACELERADOR	LEVIER D'ACCÉLÉRATEUR	1
14	72560-14520	WIRE	ALAMBRE	CÂBLE	1
15	72560-14530	WIRE	ALAMBRE	CÂBLE	1
16	22421-14610	CAP	TAPA	CAPUCHON	1
	99909-309	THROTTLE CABLE ASSY.	CABLE COMP.	CÂBLE D'ACCELERATEUR COMP.	1
17	20026-83112	THROTTLE CABLE	CABLE	CÂBLE D'ACCÉLÉRATEUR	1
18	70202-83130	WIRE	ALAMBRE	CÂBLE	1
19	70202-71640	WIRE	ALAMBRE	CÂBLE	1
20	70202-83140	PROTECTOR	PROTECTOR	PROTECTEUR	1
	72474-14200	HANDLE ASSY.	MANGO COMPLETO	POIGNÉE COMPLÈTE	1
21	22421-14220	GRIP, RIGHT	MANILLA, DERECHA	POIGNÉE DROITE	1
22	22421-14230	GRIP, LEFT	MANILLA, IZQUIERDA	POIGNÉE GAUCHE	1
	22045-14101	BRACKET ASSY.	ABRAZADERA COMP.	SUPPORT COMPLET	1
23	11022-05250	BOLT	PERNO	BOULON	6
24	72051-14131	UPPER CLAMP	SOPORTE SUPERIOR	SUPPORT SUPERIEUR	1
25	72051-14110	LOWER CLAMP	SOPORTE INFERIOR	SUPPORT INFERIEUR	1
26	01610-05080	WASHER	ARANDELA	RONDELLE	1
27	72051-14120	TUBE CLAMP	ABRAZADERA	COLLET	1

TOOL SET, HARNESS, ACCESSORIES
 JUEGO DE HERRAMIENTOS, ARNES, ACCESORIOS
 ACCESSOIRES, HARNAIS, ACCESSOIRES



Rev. 7/98

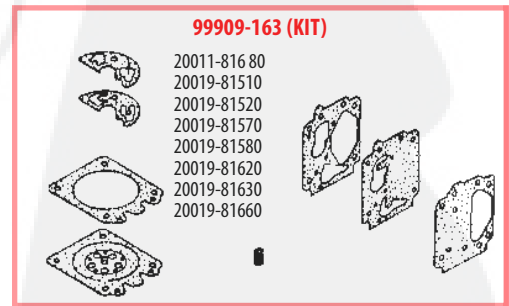
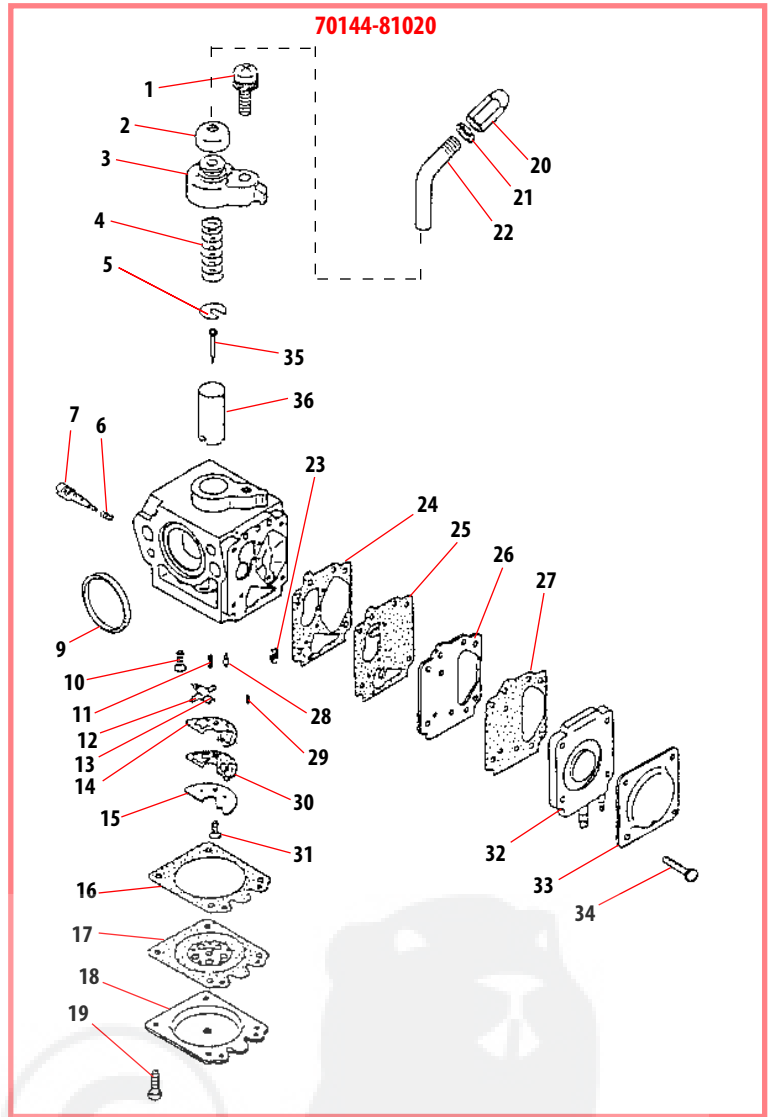
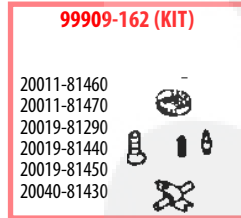
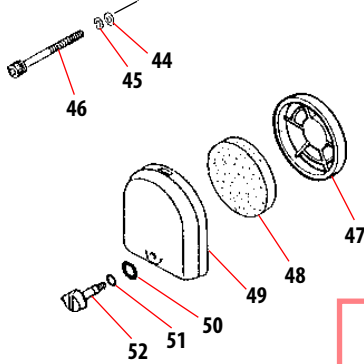
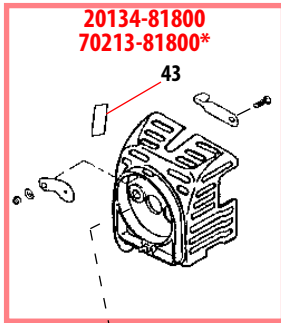
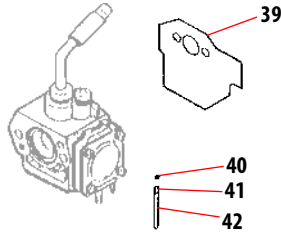
8MM, LH Thread

Index No. Indice	Part Number Pieza No. Numero	Part Name	Descripción	Nom de la pièce	Qty. Qty. Cant.
	22495-91000	TOOL SET	JUEGO DE HERRAMIENTAS	JEU D'OUTILS	1
1	19610-02100	TOOL BAG	BOLSA DE HERRAMIENTAS	SAC À OUTILS	1
2	22000-91181	PLUG WRENCH	LLAVE DE BUJIA	CLÉ À BOUGIES	1
3	09026-03001	WRENCH, 3mm	LLAVE, 3mm	CLÉ, 3mm	1
4	09026-04001	WRENCH, 4mm	LLAVE, 4mm	CLÉ, 4mm	1
	72474-17201	HARNESS ASSY.	ARNES COMPLETO	HARNAIS COMPLET1	1
5	22007-17220	PAD	ALMOHADA	COUSSIN	1
6	72451-17262	PROTECTOR	PROTECTOR	PROTECTEUR	1
	22421-17202	HARNESS ASSY.	ARNES COMPLETO	HARNAIS COMPLET1	1
7	22007-17220	PAD	ALMOHADA	COUSSIN	1
8	22020-17130	HOOK	GANCHO	CROCHET	1
	UN32-8L	TRIMMER HEAD ASSY.	CABEZAL	TÊTE DE COUPE COMPLÈTE	1
9	72005-92630	EYELET	BOQUILLAS	PASSE-CÂBLE	2
10	99909-15700	HOUSING	CUERPO	CAGE	1
11	99909-15730	SHAFT BOLT	ADAPTADOR	BOULON, AXE	1
12	99909-15520	SPRING	RESORTE	RESSORT	1
13	99909-15580	SPOOL	CARRETE	BOBINE	1
14	99909-15590	BUTTON	BOTON	BOUTON	1
15	99909-15610	COVER	TAPA	COUVERCLE	1
16	22000-92157	BLADE (30T)	DISCO (30T)	LAME (30T)	1
17	LP6-9	TORNADO BLADE (6T)	DISCO (6T)	LAME (6T)	1

CARBURETOR, (EPA/CARB)
 CARBURADOR
 CARBURATEUR

Rev. 7/98

TK
 DPN 10W-1D



Index No. Indice	Part Number Pieza No. Numero	Part Name	Descripción	Nom de la pièce	Qty. Qty. Cant.
*	70144-81020	CARBURETOR ASSY.	CARBURADOR COMPLETO	CARBURATEUR COMPLET	1
1	20019-81120	SCREW	TORNILLO	VIS	1
2	20055-81130	GROMMET	RETENEDOR	PASSE-CÂBLE	1
3	20019-81111	BODY CAP	TAPA	CAPUCHON DU CORPS	1
4	20000-81140	SPRING	RESORTE	RESSORT	1

CARBURETOR (EPA/CARB)
CARBURADOR
CARBURATEUR

Rev. 7/98

Index No. Indice	Part Number Pieza No. Numero	Part Name	Descripción	Nom de la pièce	Qty. Qty. Cant.
5	20000-81150	RETAINER	RETENEDOR	ATTACHE	1
6	20011-81360	SPRING	RESORTE	RESSORT	1
7	20070-81350	IDLE ADJUST SCREW	TORNILLO DE AJUSTE	VIS D'AJUSTEMENT	1
9	20019-81280	RING GASKET	EMPAQUETADURA	JOINT	1
10	20011-81470	SCREW	TORNILLO	VIS	1
11	20040-81430	SPRING	RESORTE	RESSORT	1
12	20011-81460	PIN	PASADOR	AXE	1
* 13	20019-81450	METERING LEVER	PALANCA	LEVIER	1
14	20019-81580	GASKET	EMPAQUETADURA	JOINT	1
15	20019-81560	PLATE	PLACA	PLAQUE	1
16	20019-81510	GASKET	EMPAQUETADURA	JOINT	1
17	20019-81520	METERING DIAPHRAGM	DIAFRAGMA	MEMBRANE	1
18	20019-81530	METERING COVER	TAPA	COUVERCLE	1
19	20000-81540	SCREW	TORNILLO	VIS	4
20	20055-81810	CABLE ADJUSTER	TENSIONADOR	TENDEUR DU CÂBLE	1
21	20000-81260	NUT	TUERCA	ÉCROU	1
22	20055-81830	ADJUST TUBE	TUBERIA	TUYAU D'AJUSTEMENT	1
23	20019-81290	SCREEN	GUARDACHISPAS	PARE-ÉTINCELLES	1
24	20019-81630	GASKET	EMPAQUETADURA	JOINT	1
25	20019-81620	PUMP DIAPHRAGM	DIAFRAGMA,	BOMBA MEMBRANES	1
26	20019-81610	PUMP PLATE	BOMBA	PLAQUE DE POMPE	1
27	20019-81660	GASKET	EMPAQUETADURA	JOINT	1
28	20019-81440	NEEDLE VALVE	AGUJA VALVULA	POINTEAU	1
29	20011-81680	SPRING	RESORTE	RESSORT	1
30	20019-81570	CHECK VALVE	VALVULA DE CONTROL	SOUPAPE	1
31	20011-81470	SCREW	TORNILLO	VIS	1
32	20019-81641	PUMP COVER	TAPA DE LA BOMBA	COUVERCLE DE LA POMPE	1
33	20019-81670	DIAPHRAGM COVER	TAPA DIAFRAGMA	COUVERCLE, MEMBRANE	1
34	20019-81680	SCREW	TORNILLO	VIS	4
* 35	70144-81170	NEEDLE, JET	AGUJA	VIS D'AJUSTEMENT	1
* 36	20019-81182	SLIDE VALVE	VALVULA	SOUPAPE D'ACCÉLÉRATEUR	1
39	20110-83431	GASKET	EMPAQUETADURA	JOINT	1
40	20020-85540	CLIP	SUJETADOR	ATTACHE	2
41	20019-83320	SPRING	RESORTE	RESSORT	1
42	20018-83311	RETURN TUBE	TUBERIA	TUYAU	1
	20134-81800	CLEANER BODY ASSY.	FILTRO CUERPO COMP.	CORPS DU FILTRE À AIR COMP.	1
	70213-81800*	CLEANER BODY ASSY. (BLUE)	FILTRO CUERPO COMP. (AZUL)	CORPS DU FILTRE À AIR COMP. (BLEU)	1
43	19404-00008	CHOKE LABEL	PLACA DE AVISO	DÉCALQUE D'AVERTISSEMENT	1
44	01610-05080	WASHER	ARANDELA	RONDELLE	2
45	01600-05131	SPRING WASHER	ARANDELA MUELLE	RONDELLE À RESSORT	2
46	01020-05600	BOLT	PERNO	BOULON	2
47	20110-81722	BRACKET, FILTER	ABRAZADERA	SUPPORT	1
48	20000-81740	AIR FILTER	FILTRO	FILTRE	1
49	20024-81770	COVER, AIR FILTER	TAPA	COUVERCLE	1
50	22100-82430	O-RING	ANILLO	JOINT TORIQUE	1
51	20024-81790	WASHER	ARANDELA	RONDELLE	1
52	20115-81780	KNOB, AIR FILTER	ASIDERO	MOLETTE DE FILTRE	1
	99909-162	KWIK KIT	KIT	JEU DE REPARATION	1
	99909-163	GASKET/DIAPHRAGM KIT	KIT COMP.	KIT COMP.	1

* New part number
Nuevo numero de pieza
Numero de pièce nouveau.

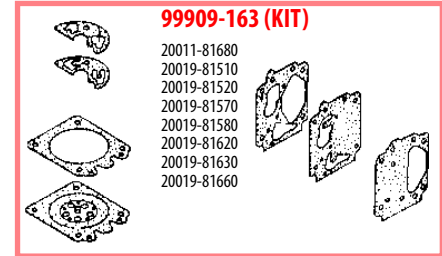
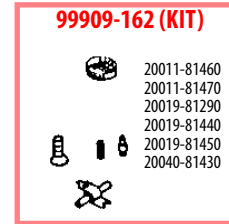
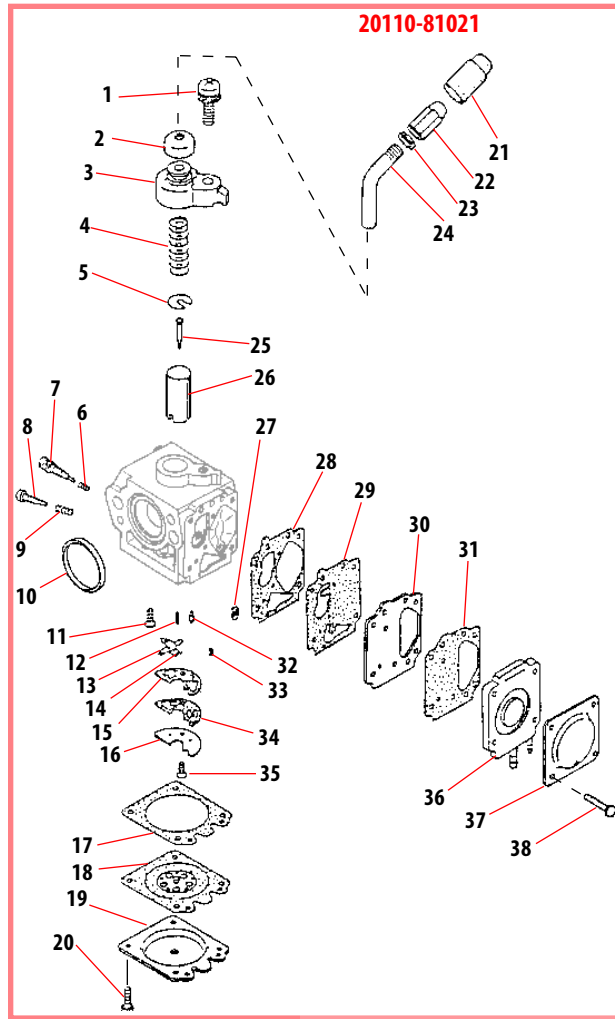
shindaiwa

© Shindaiwa Inc.

CARBURETOR,
(non EPA/CARB)
CARBURADOR
CARBURATEUR

Rev. 7/98

TK DPV 10W-1D
H 1 1/2± 1/2



Index No. Indice	Part Number Pieza No. Numero	Part Name	Qty. Qty. Cant.
	20110-81021	CARBURETOR ASSY.	1
1	20019-81120	SCREW	1
2	20055-81130	GROMMET	1
3	20019-81111	BODY CAP	1
4	20000-81140	SPRING	1
5	20000-81150	RETAINER	1
6	20011-81360	SPRING	1
7	20070-81350	MAIN ADJUST SCREW	1
8	20019-81310	ADJUST SCREW	1
9	72920-81820	SPRING	1
10	20019-81280	RING GASKET	1
11	20011-81470	SCREW	1
12	20040-81430	SPRING	1
13	20011-81460	PIN	1
14	20019-81450	METERING LEVER	1
15	20019-81580	GASKET	1
16	20019-81560	PLATE	1
17	20019-81510	GASKET	1
18	20019-81520	METERING DIAPHRAGM	1
19	20019-81530	METERING COVER	1
20	20000-81540	SCREW	4

Index No. Indice	Part Number Pieza No. Numero	Part Name	Qty. Qty. Cant.
21	20005-83160	GROMMET	1
22	20055-81810	CABLE ADJUSTER	1
23	20000-81260	NUT	1
24	20055-81830	ADJUST TUBE	1
25	20019-81172	NEEDLE	1
26	20019-81182	SLIDE VALVE	1
27	20019-81290	SCREEN	1
28	20019-81630	GASKET	1
29	20019-81620	PUMP DIAPHRAGM	1
30	20019-81610	PUMP PLATE	1
31	20019-81660	GASKET	1
32	20019-81440	NEEDLE VALVE	1
33	20011-81680	SPRING	1
34	20019-81570	CHECK VALVE	1
35	20011-81470	SCREW	1
36	20019-81641	PUMP COVER	1
37	20019-81670	DIAPHRAGM COVER	1
38	20019-81680	SCREW	4
	99909-162	KWIK KIT	1
	99909-163	GASKET/DIAPHRAGM KIT	1