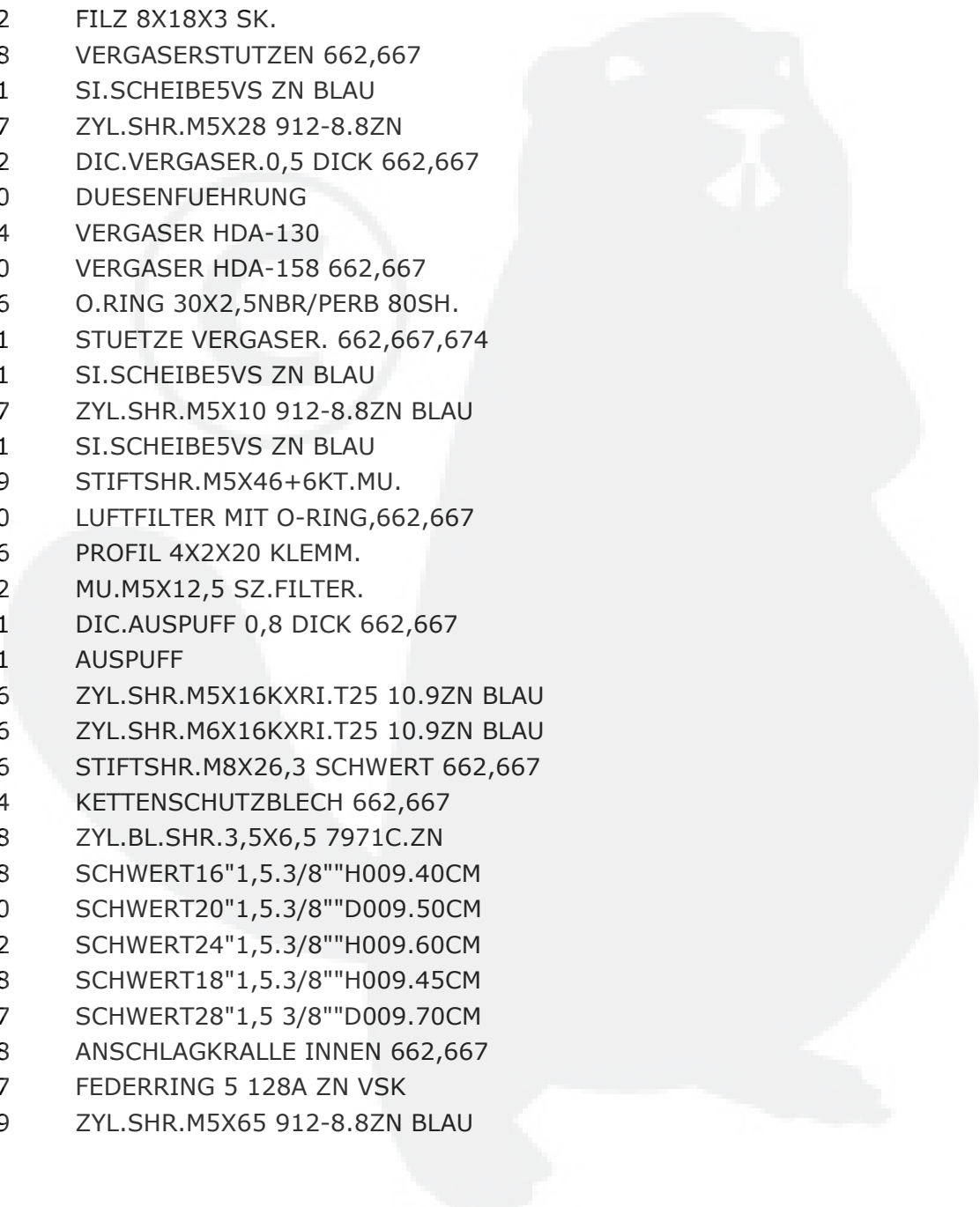


Seite 1

POS №	Artikelnummer	Name
	SL0018335	ZYL.SHR.M5X12KXRI.T25 10.9ZN BLAU
	SL0069605	SKS.SOLO
	SL0540188	NIET 3/8"325""1,3/1,5
	SL0540277	SL0540277
1	SL6073489	LUFTFUEHRUNG 662,667
2	SL0020145	6KT.MU.M8X1 934-8ZN BLAU
3	SL0072145	SI.SCHEIBE8 6796 ZN GELB
5	SL2400265	LUEFTERRAD 14 1:7,5KEG.PVL 662/667
5	SL2400301	LUEFTERRAD 14 1:7,5KEG.
7	SL0011267	ZYL.SHR.M5X12 84POLYLOK
8	SL0072140	SCHEIBE5,2X12X0,5 2093A TE. BLANK
9	SL6074389	GENERATORAUFNAHME 662,667
12	SL0062253	O.RING 34X2,3NBR F 74SH. 662,667
13	SL6074363	SCHEIBE31,3X39,8/34,4X3,5/1 662/667
14	SL0054247	WD.RING17X28X5 AP-2S-ROLF 73 662,667
15	SL0050202	KUG.LAG.17X40X12 6203 C4
20	SL2100470	KURBELGEHAEUSE 662,667
24	SL0034147	FEDERRING 5 128A ZN VSK
25	SL0010134	ZYL.SHR.M5X30 912-8.8ZN GELB
27	SL0094294	PUFFER 4,2/12X4/15,3 GI.
30	SL0010177	ZYL.SHR.M5X16 84A-4.8ZN GELB
31	SL0030108	SCHEIBE5,3 125B-140HV ZN BLAU
32	SL2074377	DECKEL VORFILTER. 662,667
33	SL2500541	VORFILTER 662,667
35	SL2300469	SCHALTER KURZSCHLUSS .KSS5 DEFOND
36	SL0021232	RD.MU.M12X0,75MS+603
37	SL0066197	TUELLE4,5/9,5/14X2/10
38	SL0069553	SKS.STOP
40	SL2061428	DIC.KURBELGEHAEUSE 0,3DICK 662/667
45	SL0018261	ZYL.SHR.M6X53/70 SPN.
46	SL0055171	SI.SCHEIBE5 6799 BLANK
47	SL6032638	BOLZEN M6X6/9 KETTENSPN.
50	SL2700382	VENTIL RUECKSCHLAG.WEISS/ORANGE
52	SL6074281	GLEITSCHUH
53	SL0034147	FEDERRING 5 128A ZN VSK
54	SL0010260	ZYL.SHR.M5X16 912-8.8ZN GELB
55	SL6031222	STIFT5,8X33,5HUB.
56	SL0062110	O.RING 7X1,5NBR/PERB 70SH.
57	SL0018231	H.RD.SHR.4,0X13SPAX ZN GELB
58	SL6074254	ANSCHLAGSTUECK
60	SL6074401	STOPFEN M14X1,5 F091 SWZ. VERSCHL.
63	SL6074253	HEBEL CHOKE. 603,662,667,670,680,690
64	SL0066440	TUELLE5,5X10X2,3X14CHOKEH. 662,667
65	SL0055103	SI.SCHEIBE3,2 6799
66	SL6074396	HEBEL UMLENK.

67	SL2036373	GESTAENGE CHOKE. 662,667
68	SL6031229	ACHSE 5X16 HEBEL.
70	SL6400210	OELPUMPE 662,667
71	SL6400211	PUMPENGEHAEUSE 662,667
73	SL0062284	O.RING 6,5X1NBR +603
74	SL0031515	SCHEIBE7,1X10X0,3 AN.
75	SL0070257	FEDER 0,7X7,9X27 DRK.
76	SL6031189	KOLBEN 7,00 PUMPEN.14Z0,7MOD 662,667
77	SL6074452	STOPFEN11,2X5 VERSCHL.
80	SL6700124	SIEB OEL. VS.
81	SL6063329	SCHLAUCH3,5X88
82	SL0062237	RK.RING4X9X3 70SH.
83	SL0011267	ZYL.SHR.M5X12 84POLYLOK
90	SL0031276	SCHEIBE14X24X1 AN.662/667
91	SL3400204	MITNEHMER POW/MAT 662/667
92	SL3038399	RG.KETTENRAD POW/MAT3/8 7Z7N
93	SL0031512	SCHEIBE26X37X0,5 988PA ZN
94	SL3500359	KU.GLOCKE POW/MAT7N18D 662/667
95	SL0052143	NADELKAEFIG 14X18X13K 641,644,662,667
96	SL0061223	FILZRING 14X18X0,8 662,667,680
97	SL0031526	SCHEIBE10X24X1 AN.
100	SL3500365	KUPPLUNG M10X1,25L.FLIEHKRAFT. 662,667
101	SL0071215	FEDER 1,3X4,5X149 ZUG.KU.
110	SL6100316	SCHWERTABD.RT. 662/667
112	SL0094256	PRALLSCHUTZ
113	SL6074394	ABDECKUNG BREMSBAND.
114	SL0018231	H.RD.SHR.4,0X13SPAX ZN GELB
115	SL6200129	BREMSBAND VS.
118	SL0030115	SCHEIBE4,3 9021-140HV ZN GELB
120	SL6100305	SCHWERTABD.RT. 662,667
122	SL6074281	GLEITSCHUH
124	SL0040102	STIFT5M6X16 7ZYL. 662,667
125	SL0070254	FEDER 1,6X10,2X56 DRK.
126	SL6300175	DRUCKBLECH
127	SL0070253	FEDER 1,5X7X22,5 DRK.
128	SL0033311	ROHR12X2,5X2,5 DIST.
129	SL6300174	VERSTELLUNG 603,647,667,680,690
130	SL6032670	BOLZEN M4X30,6 SCHALT. SW7 662,667
131	SL6032594	BOLZEN M5/7,85/8,3X23 LAG.EGT
132	SL0028137	6KT.MU.M5 980-8ZN BLAU
133	SL0072140	SCHEIBE5,2X12X0,5 2093A TE. BLANK
134	SL0028118	6KT.MU.M4 980-8ZN BLAU
135	SL6073445	HANDSCHUTZ SWZ. 662,667
137	SL0020214	6KT.MU.M8-10.9 ZN SW19
140	SL2200952	KURBELWELLE
141	SL0075101	SCHEIBENFEDER3X3,7 6888 C45K BLANK
142	SL0052148	NADELKAEFIG 12X15X15KBK
145	SL0055266	SI.RING12X0,8C SPRG.73130

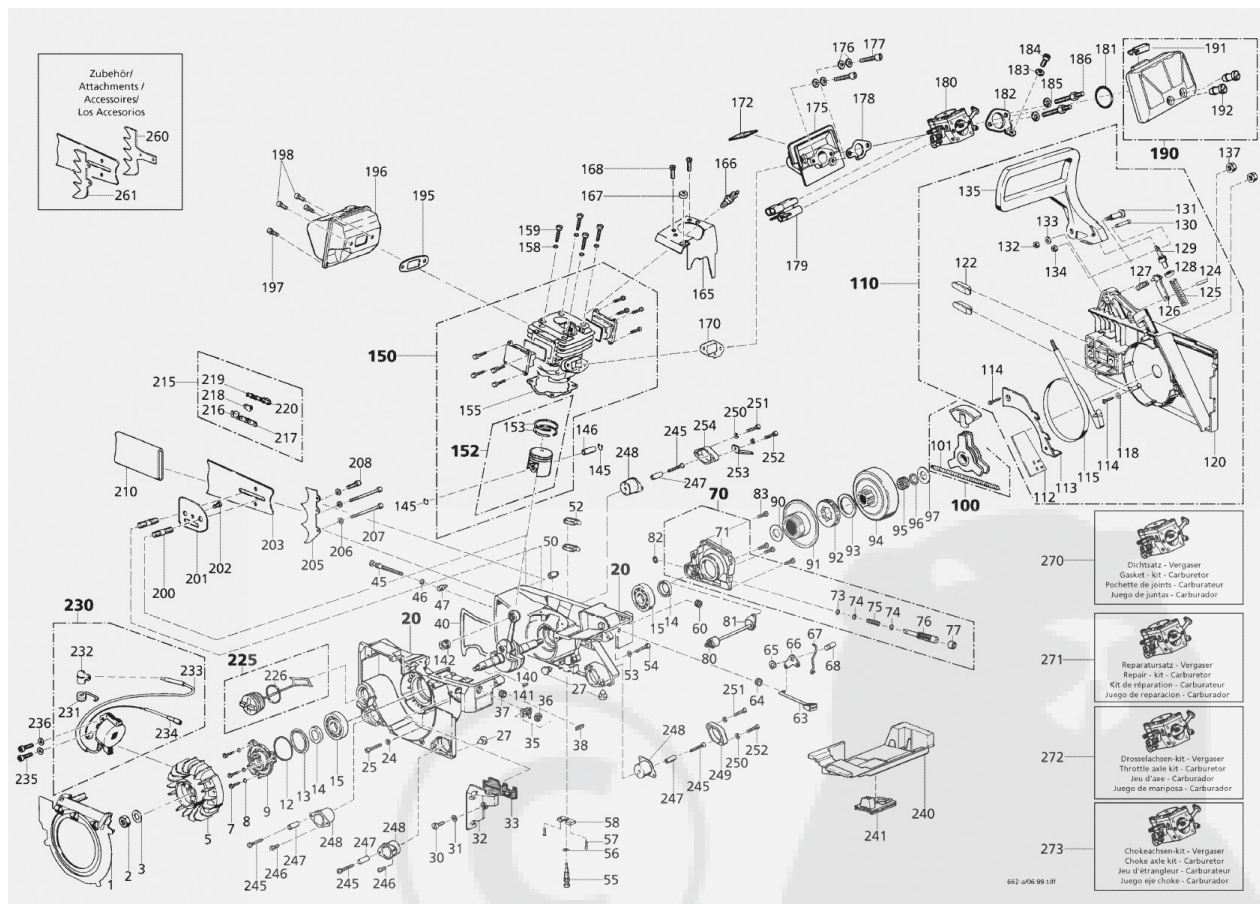
146	SL203123325	KOLBENBOLZEN 12/8X32
150	SL2200884	SL2200884
150	SL2200991	SL2200991
152	SL2200883	KOLBEN 48,00 667 BIS 2012
152	SL2200954	KOLBEN 48,00 667SP
152	SL2200984	KOLBEN 46,00 D 662
153	SL2048324	KOLBENRING 46X1,5 451/467/662
153	SL2048326	KOLBENRING 48X44X1,5 ,662,667,670
155	SL2061429	DIC.ZYL.FUSS 0,5 DICK
158	SL0034202	SI.SCHEIBE6VS ZN BLAU
159	SL0010145	ZYL.SHR.M6X35 912-8.8ZN GELB
165	SL2043342	LUFTFUEHRUNGSBLECH 662/667
166	SL2300730	ZUENDKERZE WSR6F200 BOSCH
167	SL0066197	TUELLE4,5/9,5/14X2/10
168	SL0010360	6KT.SHR.M4X8FLSH.M6SF-TT
170	SL2061430	DIC.VERGASERSTUTZEN 0,5 DICK 662/667
172	SL0061342	FILZ 8X18X3 SK.
175	SL2300658	VERGASERSTUTZEN 662,667
176	SL0034201	SI.SCHEIBE5VS ZN BLAU
177	SL0010567	ZYL.SHR.M5X28 912-8.8ZN
178	SL2061432	DIC.VERGASER.0,5 DICK 662,667
179	SL2074390	DUESENFUEHRUNG
180	SL2300714	VERGASER HDA-130
180	SL2300780	VERGASER HDA-158 662,667
181	SL0062246	O.RING 30X2,5NBR/PERB 80SH.
182	SL6043311	STUETZE VERGASER. 662,667,674
183	SL0034201	SI.SCHEIBE5VS ZN BLAU
184	SL0010157	ZYL.SHR.M5X10 912-8.8ZN BLAU
185	SL0034201	SI.SCHEIBE5VS ZN BLAU
186	SL0015279	STIFTSHR.M5X46+6KT.MU.
190	SL2500620	LUFTFILTER MIT O-RING,662,667
191	SL2074946	PROFIL 4X2X20 KLEMM.
192	SL0011282	MU.M5X12,5 SZ.FILTER.
195	SL2061431	DIC.AUSPUFF 0,8 DICK 662,667
196	SL2500611	AUSPUFF
197	SL0018336	ZYL.SHR.M5X16KXRI.T25 10.9ZN BLAU
198	SL0018346	ZYL.SHR.M6X16KXRI.T25 10.9ZN BLAU
200	SL0018256	STIFTSHR.M8X26,3 SCHWERT 662,667
201	SL6042724	KETTENSCHUTZBLECH 662,667
202	SL0010478	ZYL.BL.SHR.3,5X6,5 7971C.ZN
203	SL6900368	SCHWERT16"1,5.3/8""H009.40CM
203	SL6900370	SCHWERT20"1,5.3/8""D009.50CM
203	SL6900372	SCHWERT24"1,5.3/8""H009.60CM
203	SL6900498	SCHWERT18"1,5.3/8""H009.45CM
203	SL6900937	SCHWERT28"1,5 3/8""D009.70CM
205	SL6042768	ANSCHLAGKRALLE INNEN 662,667
206	SL0034147	FEDERRING 5 128A ZN VSK
207	SL0010559	ZYL.SHR.M5X65 912-8.8ZN BLAU



208	SL0011267	ZYL.SHR.M5X12 84POLYLOK
210	SL6071258	KETTENSCHUTZ 44CMX14 NEUTRAL
215	SL6300373	SCHAFTROHR24X1,5X750 KOMP.GTR.S.
215	SL63003731	SL63003731
215	SL6900369	KETTE3/8"1,5 60E LG.16""40CM
215	SL69003691	SL69003691
215	SL6900371	KETTE3/8"1,5 72E LG.20""50CM
215	SL69003711	SL69003711
215	SL6900499	KETTE3/8"1,5 68E LG.18""45CM
215	SL69004991	SL69004991
215	SL6900941	KETTE3/8"1,5 92E 73LG 28""70CM
215	SL69009411	SL69009411
216	SL0540226	L.SCHNEIDER3/8"LG.
216	SL0540272	SL0540272
217	SL0540184	VERB.GL.3/8 O.NIET
217	SL0540254	VERB.GL.3/8"O.NIET
218	SL0540228	TREIBGL.3/8"1,5
218	SL0540263	SL0540263
219	SL0540185	VERB.GL.3/8"M.NIET
219	SL0540255	VERB.GL.3/8"M.NIET
220	SL0540227	R.SCHNEIDER3/8"LG.
220	SL0540278	SL0540278
225	SL2700353	TANKVERSCHL.29,5/39SR.GWD.SWZ. BENZ. KPL
226	SL0061356	DIC.25X37X2,2 55SH BENZIN, 651
230	SL2300626	ZUENDMODUL PVL 105.427
230	SL2300770	ZUENDMODUL DUCATI 662/667 BIS 2003
231	SL0073385	KONTAKTFEDER
232	SL0084600	KERZENSTECKER
233	SL0064292	SCHLAUCH6X1X110MM SILIKON
234	SL0084564	KABEL300 KURZSCHLUSS.SWZ.
235	SL0010112	ZYL.SHR.M5X22 912-8.8ZN GELB
236	SL0072144	SI.SCHEIBE5 6796A
240	SL6074502	ISOLIERKASTEN 662,667
241	SL6063293	VERSCHL.STUECK 662,667
245	SL0011267	ZYL.SHR.M5X12 84POLYLOK
246	SL0010266	ZYL.SHR.M5X12 912-8.8ZN GELB
247	SL6031277	DIST.ST. 7,5/12X12
248	SL6300169	GI.METALL 27/19X20X5,1 647,54,62,67
249	SL6074391	SCHUTZDECKEL 1
250	SL0034147	FEDERRING 5 128A ZN VSK
251	SL0010266	ZYL.SHR.M5X12 912-8.8ZN GELB
252	SL0010541	ZYL.SHR.M5X20 912-8.8ZN GELB
253	SL6043285	KETTENFANGBLECH 662,667
254	SL6074393	SCHUTZDECKEL 2 ,662,667
260	SL6042696	SL6042696
261	SL6042695	SL6042695
270	SL0510888	DIC.SET HDA-10/16A/57/73/74/+

- 271** SL0510866
- 272** SL0510968
- 273** SL0510969

REP.SET.VERG.2300592HDA-57 662
 DROSSELACHSEN-KIT F.HDA-130/158 WB
 CHOKEACHSEN-KIT F.HDA-130 WB



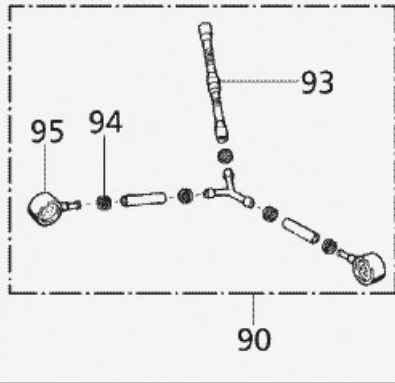
Seite 2

POS №	Artikelnummer	Name
1	SL6100334	HAUPTGEHAUSE 662,667
3	SL0073339	FEDER 0,7X7,7 SCHENKEL.DREH.
4	SL6074292	HEBEL BLOCKIER. 644,651,656 R9005
5	SL6074443	HEBEL SI. R9005
8	SL6073480	GRIFFSCHALE L. 662,667
9	SL0010531	ZYL.BL.SHR.4,2X19 7981BZ.ZN BLAU
10	SL0018355	LI.SHR.4X16KTKX T25 ZN BLAU
12	SL0070147	FEDER 0,5X5,5X15 DRK.
13	SL6074381	ARRETIERDRUECKER
15	SL6031157	BOLZEN3,8/5X20/22 ARRETIER.
21	SL2700353	TANKVERSCHL.29,5/39SR.GWD.SWZ. BENZ. KPL
22	SL0061356	DIC.25X37X2,2 55SH BENZIN, 651
25	SL0067105	STUTZEN3X14 SHL.IMPULS.
30	SL2031227	ACHSE GASHEBEL.
31	SL2036370	GASGESTAENGE 662,667
32	SL2074271	GASHEBEL 662/667
33	SL0073356	FEDER 1X11 SCHENKEL.GASHEB.
35	SL0064300	SCHLAUCH3X1,5 PUR786SH.A87 - 1 METER
35	SL0064434	SCHLAUCH3X1,5X115PUR786SH.A87
36	SL0010446	ZYL.BL.SHR.3,5X19 7971BZ. VERZ
40	SL0018274	LI.SHR.5X16KTKX T25 ZN BLAU
42	SL6800224	HALTEBUEGEL 662/667
45	SL6300212	VERSTAERKUNGSBLECH
50	SL0073396	FEDER 3X19X26 DAEMPFUNGS.
51	SL6043107	FLANSCHBLECH
53	SL0018346	ZYL.SHR.M6X16KXRI.T25 10.9ZN BLAU
60	SL6100401	HAUBE
61	SL0010177	ZYL.SHR.M5X16 84A-4.8ZN GELB
62	SL6042714	ISOLIERFOLIE 0,05 DICK AL.
63	SL2700322	PRIMER 188-512
64	SL0064407	SCHLAUCH2X1,5XMT.NBR70SH 240MM
65	SL0064430	SCHLAUCH3X1,5X230PUR786SH.A87
68	SL2074309	VERSCHL.
69	SL6073486	HAUBENDECKEL 662,667
70	SL0069607	SKS.SOLO 667
70	SL0069883	SKS.SOLO 662 37X60ROYALSOFT
72	SL0011283	SHR.M5X37,5RD.DECKEL.
74	SL0094252	GI.5,5/8,8X4,3/10DIST.FPM.SH65
80	SL6100318	HAUBE SWZ.
80	SL6100320	HAUBE ROT
81	SL0011258	ZYL.SHR.M5X17 HAUBEN.
83	SL0069649	SKS.ELECTRONIC
84	SL6073486	HAUBENDECKEL 662,667
84	SL6073495	HAUBENDECKEL ROT 667

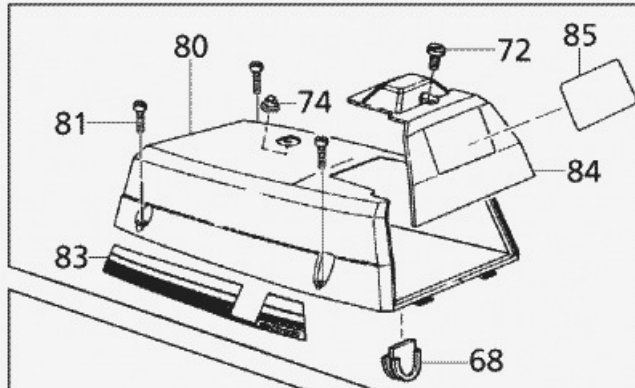
85	SL0069605	SKS.SOLO
85	SL0069607	SKS.SOLO 667
90	SL2700337	FILTER BENZIN.SUCHER VS. 662/667
91	SL2700327	FILTER BENZIN.SUCHER VS.
92	SL0073351	SCHLAUCHOESE6,7X0,9X2W.
93	SL6063340	SCHLAUCH 3X238 KRAFTSTOFF
94	SL0073352	SCHLAUCHOESE8X0,7X3W.
95	SL2700327	FILTER BENZIN.SUCHER VS.



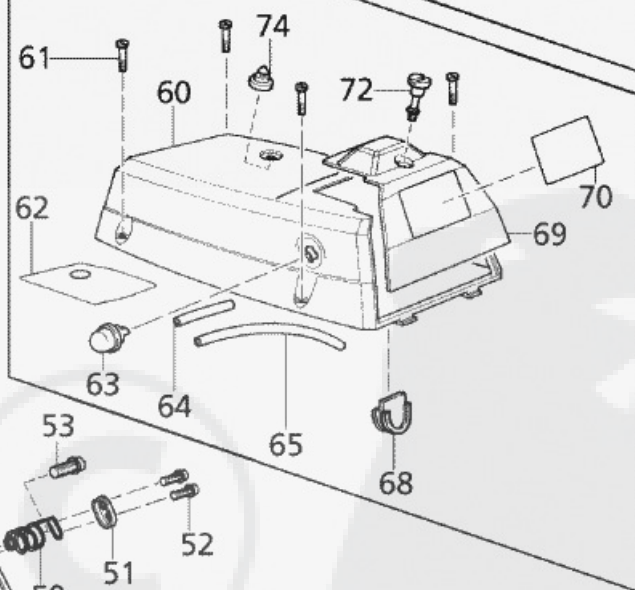
662 / 667 SP



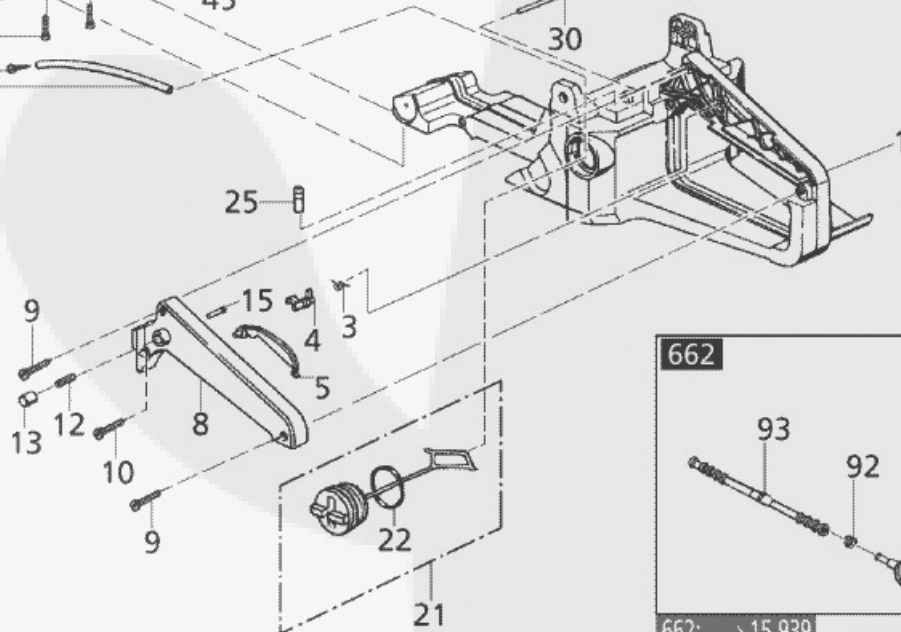
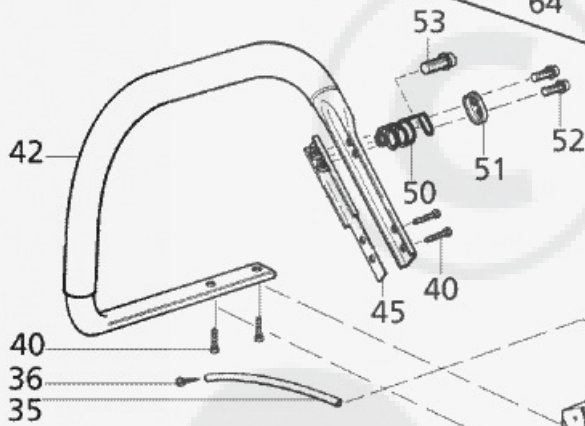
662: 15.940→



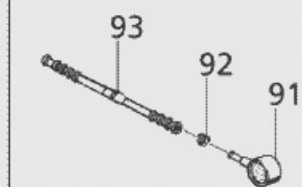
662: → 15.939
667 SP: → 15.700



662: 15.940→
667 SP: 15.701→



662



662: → 15.939

662-b/06.99.tiff

Seite 3

POS N° Artikelnummer Name

1	SL2600278	STARTER LL.RT.662/667
2	SL0069889	SKS.SOLO 50X35ROYALSOFT
3	SL0010177	ZYL.SHR.M5X16 84A-4.8ZN GELB
4	SL2100558	STARTERGEHAEUSE RT.662/667
5	SL0063152	STARTERSEIL4X1050 GEWACHST
5	SL0063186	STARTERSEIL3,5X900 GEWACHST
6	SL2074365	STARTERGRIFF
7	SL2600283	FEDERKASSETTE LL KPL
10	SL2074993	SEILROLLE
11	SL2031965	DIST.ST.4,3X12,5X5
11	SL2031995	DIST.ST.16X4,3X5,7 55HRC.
12	SL0031611	SCHEIBE4,3X14,3X1
13	SL0018384	LI.SHR.4X16KTKX.T20 WN1451 ZN BLAU
14	SL2074209	STARTERKLINKE
15	SL2074408	KULISSE
16	SL0073365	FEDERSTECKER1,4

