

Ersatzteilliste

Spare Parts List

Liste de pièces de rechange

Lista de piezas de recambio

Motorsäge

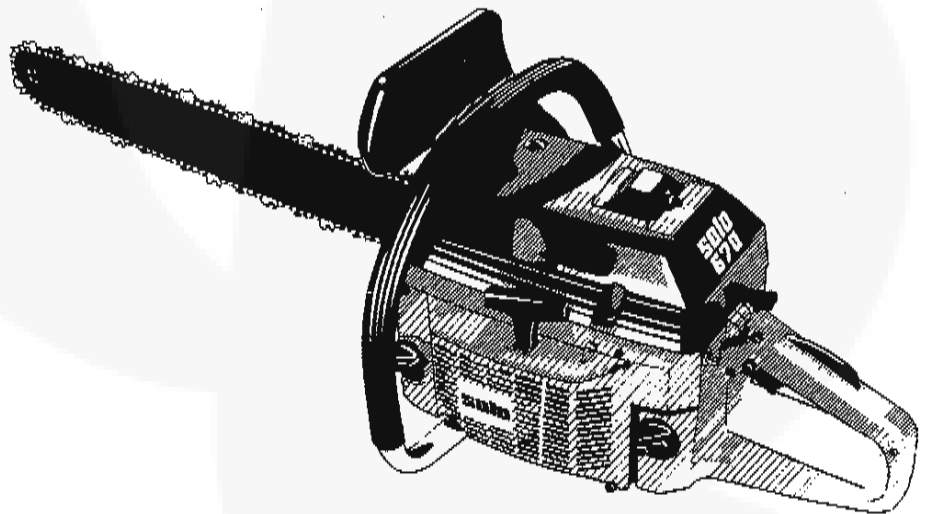
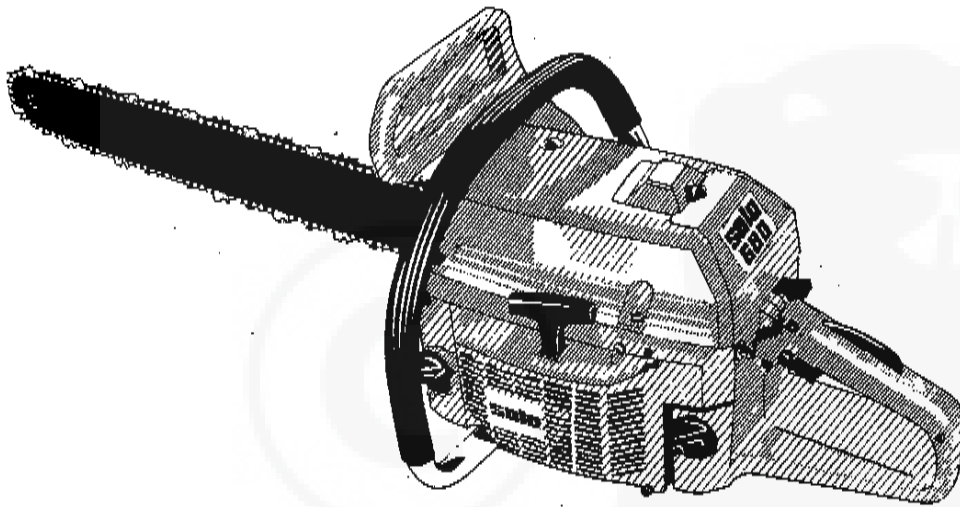
Chain Saw

Tronçonneuse

Motosierra

SOLO®

670/680/603/690



D 9670706

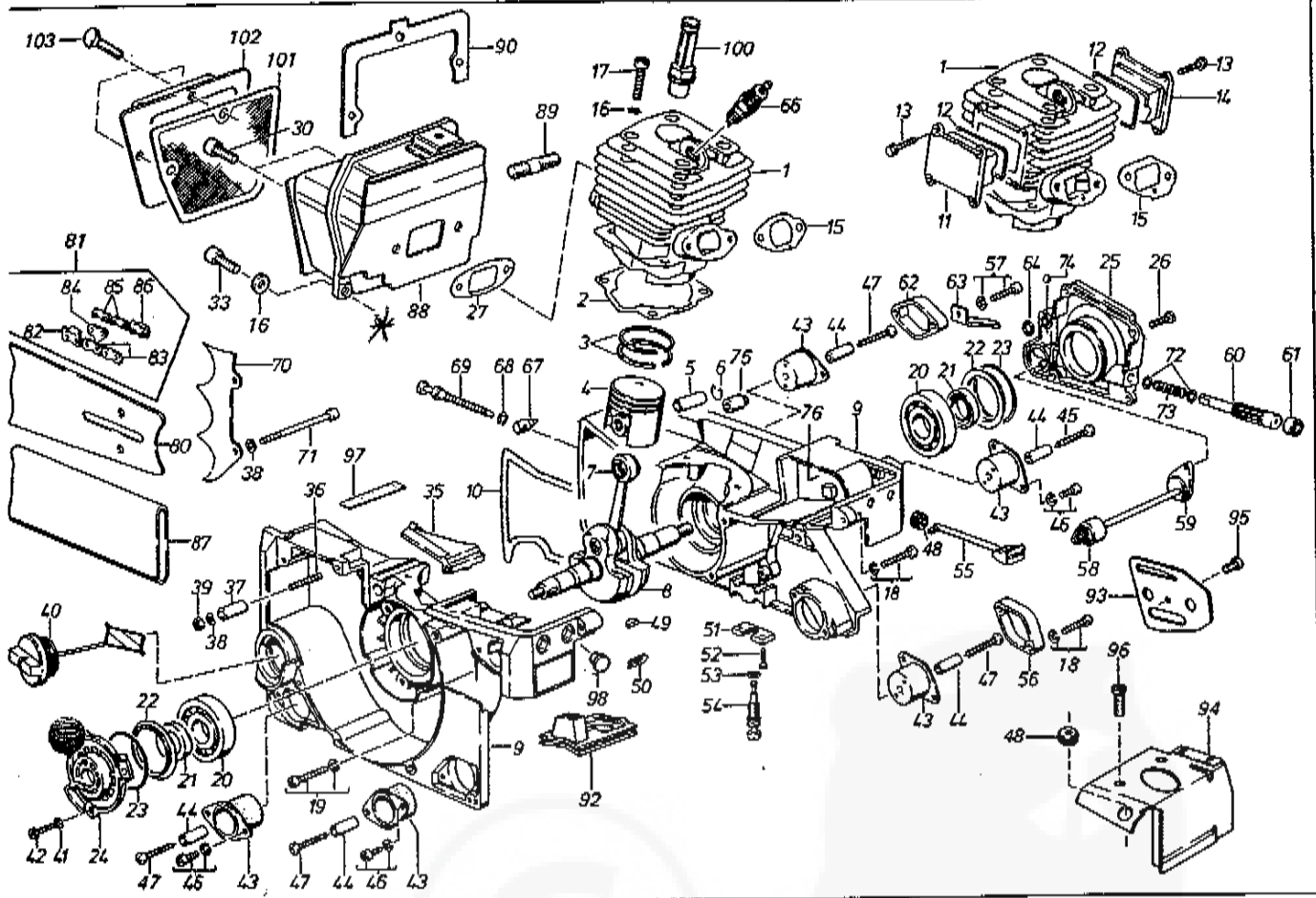


Bild-Nr. os. Nr. or. No.	Best.-Nr. Order Nr. No. de Cde. Ref.-Nr.	Mod. mod.	Motor	Engine	Moteur	Motor
1	2200837	670	Nikasil-Zyl. u. Kolben (incl. Pos. 3, 5, 6)	Nikasil Cyl. + piston (incl. Pos. 3, 5, 6)	Cyl. Nikasil + Piston (incl. Pos. 3, 5, 6)	Nikasil-cilindro y piston (Pos. 3, 5, 6 incl.)
	2200978	680	Nikasil-Zyl. u. Kolben (incl. Pos. 3, 5, 6, 11-14)	idem (incl. Pos. 3, 5, 6, 11-14)	idem (incl. Pos. 3, 5, 6, 11-14)	Nikasil-cilindro y piston (incl. Pos. 3, 5, 6, 11-14 incl.)
	2200960	603	Nikasil-Zyl. u. Kolben (incl. Pos. 3, 5, 6, 11-14)	idem (incl. Pos. 3, 5, 6, 11-14)	idem (incl. Pos. 3, 5, 6, 11-14)	Nikasil-cilindro y piston (Pos. 3, 5, 6, 11-14 incl.)
	2200957	690	Nikasil-Zyl. u. Kolben	Nikasil Cyl. + piston	Cyl. Nikasil + Piston	Nikasil-cilindro y piston
2	2061413	670	Zylinderfußdichtung	Zylinder-foot gasket	joint embase cylindre	junta del cilindro
	2061460	680	Zylinderfußdichtung	idem	joint embase cylindre	junta del cilindro
	2061420	603/690	Zylinderfußdichtung	idem	idem	junta del cilindro
3	2048326	670	Kolbenring	piston ring	ségment	anillo de piston
	2048160	680	Kolbenring	idem	ségment	anillo de piston
	2048304	603	Kolbenring	idem	ségment	anillo de piston
	2048328	690	Kolbenring	idem	ségment	anillo de piston
4	2200839	670	ZB. Kolben	piston	piston	piston
	2200841	680	ZB. Kolben	idem	idem	piston
	2200864	603	ZB. Kolben	idem	idem	piston
	2200959	690	ZB. Kolben	idem	idem	piston
5	2031335		Kolbenbolzen	piston pin	axe de piston	bulón
6	0055266		Kolbenbolzensicherung	piston circlip pin	circlip	seguro del bulón
7	0052148		Nadelkäfig	needle bearing	douille	jaula de agujas
8	2200818	670/680	ZB. Kurbelwelle	crankshaft compl.	vilebrequin compl.	cigüeñal
	2200848	603	ZB. Kurbelwelle	idem	idem	cigüeñal
	2200997	690	ZB. Kurbelwelle	idem	idem	cigüeñal
9	2100531	670/680	ZB. Kurbelgehäuse A+Z	crankcase compl. A+Z	carter mot. compl. A+Z	carter del cigüeñal S+I
	2100518	603	ZB. Kurbelgehäuse A+Z	idem	idem	carter del cigüeñal S+I
	2100517	690	ZB. Kurbelgehäuse A+Z	idem	idem	carter del cigüeñal S+I
10	2061412		Kurbelgehäusedichtung	crankcase gasket	joint carter	junta del carter
11	2212803	603	Überströmkanaldeckel 1	transferport cover 1	couverde 1	canal de distribución 1
12	0062239	603	O-Ring	o-ring	joint torique	anillo o
13	0018209	603	Tapfite-Schraube 4x12	screw	vis	tornillo
14	2012804	603	Überströmkanaldeckel 2	transferport cover 2	couverde 2	canal de distribución
15	2061410	670/680	Vergaserstutzendichtung	manifold gasket	joint d'admission	junta boquilla carburador
	2061448	603/690	Vergaserstutzendichtung	manifold gasket	joint d'admission	junta boquilla carburador
16	0034202		Schnorrnsicherung 6	circlip 6	rondelle d'arrêt 6	arandela estrada 6
17	0010509		Zylinderschraube M6 x 25	f. h. screw	vis	tornillo cilíndrico
18	0010533		Zyl.-Schraube M5 x 20 DIN 912	f. h. screw	vis	tornillo cilíndrico
20	0050186		Kugellager 6303-C3 DIN 625	ball bearing	roulement	cojinete de bolas
21	0054247		Wellendichtring 17 x 28 x 5	oil seal	joint spil	anillo de junta del arbol
22	6074255		Stützscheibe	support washer	rondelle support	disco
23	0062129		O-Ring 39 x 2,5	o-ring	joint torique	anillo o
24	6074293		Generatoraufnahme	generator seat	carter génératrice	soporte generador
25	6400214		ZB. Pumpengehäuse	pump housing assy.	carter de pompe compl.	carter del bomba cpl.
	6400213		Ölpumpe kpl. (incl. Pos. 21-23, 25, 60, 61, 72-74)	oil pump, assy.	pompe à huile, cpl.	bomba de aceite, mont.
26	0011267		Zylinderschraube	f. h. screw	vis	tornillo cilíndrico

Bild-Nr. Pos. Nr. Pos. No.	Best.-Nr. Order Nr. No. de Cde. Ref.-Nr.	Mod. mod.	Motor	Engine	Moteur	Motor
27	2061421	670/680	Auspuffdichtung	exhaust gasket	Joint d'échappement	junta del escape
30	0018281		Zylinderschraube M6x16 DIN 933	l.h. screw	vis	tornillo
33	0010123		Zylinderschraube M6x16 DIN 912	r.h. screw	vis	tornillo cilíndrico
35	6074352	670/680	Luftleitstück	air conduct	conduit d'air	guía de aire
36	0015193		Stiftschraube M5x35 DIN 835	screw	vis	tornillo
37	0033305		Distanzrohr 3	spacer	entretôise	tubo espaciador
38	0034201		Schnorricherung VS 5	spring washer	rondelle ressort	disco de muelle
39	0020101		Sechskantmutter M5 DIN 934	hex. nut	écrou	tuerca hex.
40	2700287		Tankverschluss	tank lid assy.	bouchon réservoir	cierra del depósito
41	0072140		Verschleißdichtung	fuel cap gasket	joint	junta
42	0011267		Yellerfeder	spring washer	rondelle ressort	muelle de disco
43	6300187	670/680	Schraube	f.h. screw	vis	tornillo
44	6300198	603	Schwingmetall	rubber metal connexion	silentbloc	elemento amortiguador
45	6300187	690	Schwingmetall	rubber metal connexion	silentbloc	elemento amortiguador
46	0033306		Schwingmetall	rubber metal connexion	silentbloc	elemento amortiguador
47	0018275		Distanzrohr	spacer	entretôise	tubo espaciador
48	0010157		PT-Schraube 5x30	screw	vis	tornillo
49	0018276		Zylinderschraube M 5x10 Z4 DIN 912	f.h. screw	vis	tornillo cilíndrico
49	0066197	690/603	PT-Schraube 5x35	screw	vis	tornillo
49	0075101		Kabelhülle	grommet	passo-iti	manguito de cable
50	0069553		Scheibenfeder	spring washer	rondelle ressort	disco
51	2200871		Klebeschäld STOP	decal "stop"	autocollant	etiqueta
52	0018231		Anschlagstück	stop plate	bûte	pieza de apoyo
53	0062110		Schraube	screw	vis	tornillo
54	6400177		O-Ring	o-ring	joint torique	anillo o
55	6074253		Hubstift	pin	goujon	perno
56	6074295		Chokehebel	choke lever	levier de starter	palanca del starter
57	0010158		Schutzdeckpl 1	protection cover 1	protecteur 1	tapa protección 1
58	6700124		Zylinderschraube M 5x25 Z4 DIN 912	f.h. screw	vis	tornillo cilíndrico
59	6063233		Ölblet	oil strainer	tamis à huile	tamiz de aceite
60	6031189		Ölschlauch	oil hose	tuyau d'huile	tubo de aceite
61	6074452		Pumpenkolben	pump piston	piston de pompe	piston de bomba
62	6074957		Verschleißstopfen	plug	bouchon	tapón
63	6043285		Schutzdeckel 2	protection cover 2	protecteur 2	tapa protección 2
64	0062237		Kettenfangblech	baffle protection plate	tête guide	chapa parador de cadena
66	2300389		RK-Ring	RK ring	bague RK	anillo
67	6032638		Zündkerze WSR 6F	spark plug	bougie	bujía
68	0055171		Kettenspannbolzen	chain tension bolt	vis de tension, chaîne	tensor de cadena
69	0018261		Sicherungsscheibe	safety washer	rondelle sécurité	disco tension
70	6042767	670/680	Spannschraube	tension screw	vis de tension	tornillo
70	6042718	603	Anschlagkralle innen	bucking spike	griffe	garra de apoyo
71	6042767	690	Anschlagkralle innen	bucking spike	griffe	garra de apoyo
71	0010559		Anschlagkralle innen	bucking spike	griffe	garra de apoyo
72	0031515		Zylinderschraube M 5x85 Z4 DIN 912	f.h. screw	vis	tornillo cilíndrico
73	0070257		Anlaufscheibe	washer	cale	disco
74	0052217		Druckfeder	spring	ressort	resorte presión
75	2700334		Kugel D4	ball Ø 4 mm	bille Ø 4	bola Ø 4
76	2074270		Rückschlagventil	check valve	soupape antiretour	válvula de retención
80	6900368	670/680	Verschlußdeckel	cover	couvercle	admission
	6900370	670/680	ZB. Führungsschiene 40 cm (16") 3/8" Tlg.; Nut 1,5	bar 40 cm (16") 3/8"	guide 40 cm (16") 3/8"	espada 40 cm (16") 3/8"
	6900372	670/680	ZB. Führungsschiene 50 cm (20") 3/8" Tlg.; Nut 1,5	bar 50 cm (20") 3/8"	guide 50 cm (20") 3/8"	espada 50 cm (20") 3/8"
	6900479	680/690/603	ZB. Führungsschiene 60 cm (24") 3/8" Tlg.; Nut 1,5	bar 60 cm (24") 3/8"	guide 60 cm (24") 3/8"	espada 60 cm (24") 3/8"
	6900482	680/690/603	ZB. Führungsschiene 60 cm (24") 404" Tlg.; Nut 1,8	bar 60 cm (24") 404"	guide 60 cm (24") 404"	espada 60 cm (24") 404"
	6900485	690/603	ZB. Führungsschiene 70 cm (28") 404" Tlg.; Nut 1,8	bar 70 cm (28") 404"	guide 70 cm (28") 404"	espada 70 cm (28") 404"
	6900488	690/603	ZB. Führungsschiene 80 cm (32") 404" Tlg.; Nut 1,8	bar 80 cm (32") 404"	guide 80 cm (32") 404"	espada 80 cm (32") 404"
	6900488	690/603	ZB. Führungsschiene 90 cm (36") 404" Tlg.; Nut 1,8	bar 90 cm (36") 404"	guide 90 cm (36") 404"	espada 90 cm (36") 404"
81	6900369	670/680	Vollmetallekette Oregon Super Guard 73 LG	chain 40 cm (16") 3/8"	chaîne 40 cm (16") 3/8"	cadena 40 cm (16") 3/8"
81	6900371	670/680	ZB. Kette für 40 cm (16") 3/8" Tlg.; T=1,5; 60 Treibgl.	chain 40 cm (16") 3/8"	chaîne 40 cm (16") 3/8"	cadena 40 cm (16") 3/8"
81	6900373	670/680	ZB. Kette für 50 cm (20") 3/8" Tlg.; T=1,5; 72 Treibgl.	chain 50 cm (20") 3/8"	chaîne 50 cm (20") 3/8"	cadena 50 cm (20") 3/8"
82	0540226		ZB. Kette für 60 cm (24") 3/8" Tlg.; T=1,5; 84 Treibgl.	chain 60 cm (24") 3/8"	chaîne 60 cm (24") 3/8"	cadena 60 cm (24") 3/8"
83	0540184		Linkschneider	left cutter	pouge gauche	cortador izq.
84	0540228		Verbindungsglied ohne Niet	connection link without neet	mailion entraineur	eslabón de conexión sans remache
85	0540185		Treibglied	drive link	mailion entraineur	eslabón con de inducido
86	0540227		Verbindungsglied mit Niet	connection link with neet	mailion d'attache avec rivet	eslabón de conexión con remache
86	0540227		Rechtsschneider	right cutter	pouge droite	cortador der.
86	0540188		Niet	rivet	rivet	remache
81	6900481	680/690/603	Holzmetallekette Oregon Micro-Chisal 27 P	chain 80 cm (24") 404"	chaîne 80 cm (24") 404"	cadena 80 cm (24") 404"
81	6900484	603/690/603	ZB. Kette für 70 cm (28") 404" Tlg.; T=1,8; 76 Treibgl.	chain 70 cm (28") 3/8"	chaîne 70 cm (28") 404"	cadena 70 cm (28") 404"
81	6900487	690/603	ZB. Kette für 80 cm (32") 404" Tlg.; T=1,8; 84 Treibgl.	chain 80 cm (32") 404"	chaîne 80 cm (32") 404"	cadena 80 cm (32") 404"
81	6900490	690/603	ZB. Kette für 90 cm (36") 404" Tlg.; T=1,8; 108 Treibgl.	chain 90 cm (36") 404"	chaîne 90 cm (36") 404"	cadena 90 cm (36") 404"
82	0540219		Linkschneider	left cutter	pouge gauche	cortador izq.
83	0540221		Verbindungsglied ohne Niet	connection link without neet	mailion d'attache sans rivet	eslabón de conexión sans remache
84	0540223		Treibglied	drive link	mailion entraineur	eslabón con de inducido
85	0540222		Verbindungsglied mit Niet	connection link with neet	mailion d'attache avec rivet	eslabón de conexión con remache
86	0540220		Rechtsschneider	right cutter	pouge droite	cortador der.
86	0540224		Niet	rivet	rivet	remache
87	6071248		Kettenschutz 40/50 cm	chain protection 40/50 cm	foureaux de chaîne 40/50 cm	proteccion cadena 40/50 cm
	6071247		Kettenschutz 60 cm	chain protection 60 cm (24")	foureaux de chaîne 60 cm (24")	proteccion cadena 60 cm (24")
88	2500631	670/680/603	Auspuff, vollst.	exhaust	échappement	escapa
89	0018256		Schwertschraube	screw	vis	tornillo
90	6042803		Sicherungsblech	safety plate	arrectoir	chapa de seguridad
92	2063294		Dichtstück	sealing	joint	junta
93	6042724	670/680	Zwischenblech	intermediate plate	tête intermédiaire	chapa
93	6043341	690/603	Kettenführungsblech innen	plate	tête	chapa
94	6300209	603	Luftführungsblech	air deflector plate	tête de guidage d'air	chapa guía aire
95	0010478		Zylinderschraube B 3,5 x 8,5 DIN 7971	f.h. screw	vis	tornillo cilíndrico
96	0018212	603	Schraube M 4 x 10	screw	vis	tornillo
96	0018201	690	Schraube Tapelite M 4 x 20	screw	vis	tornillo
97	0061337	603	Klebefiltz	felt	feutre	filtro
98	2074413		Abdeckkappe	cover	couvercle	capucha
100	2800295	690/603	ZB. Dekompressionsventil	decp valve	soupape à décompression	válvula decompresión
101	2048321		Funkenschutz	spark arresiter screen	pare-étincelles	parachispas
102	2043353		Umlenkblech	deflect. plate	plaque défectrice	chapa de desviación
103	0034223	42	Sechskantschraube M5x10	screw	vis	tornillo
104	2031308	690	Distanzstück	spacer	entretôise	tubo espaciador

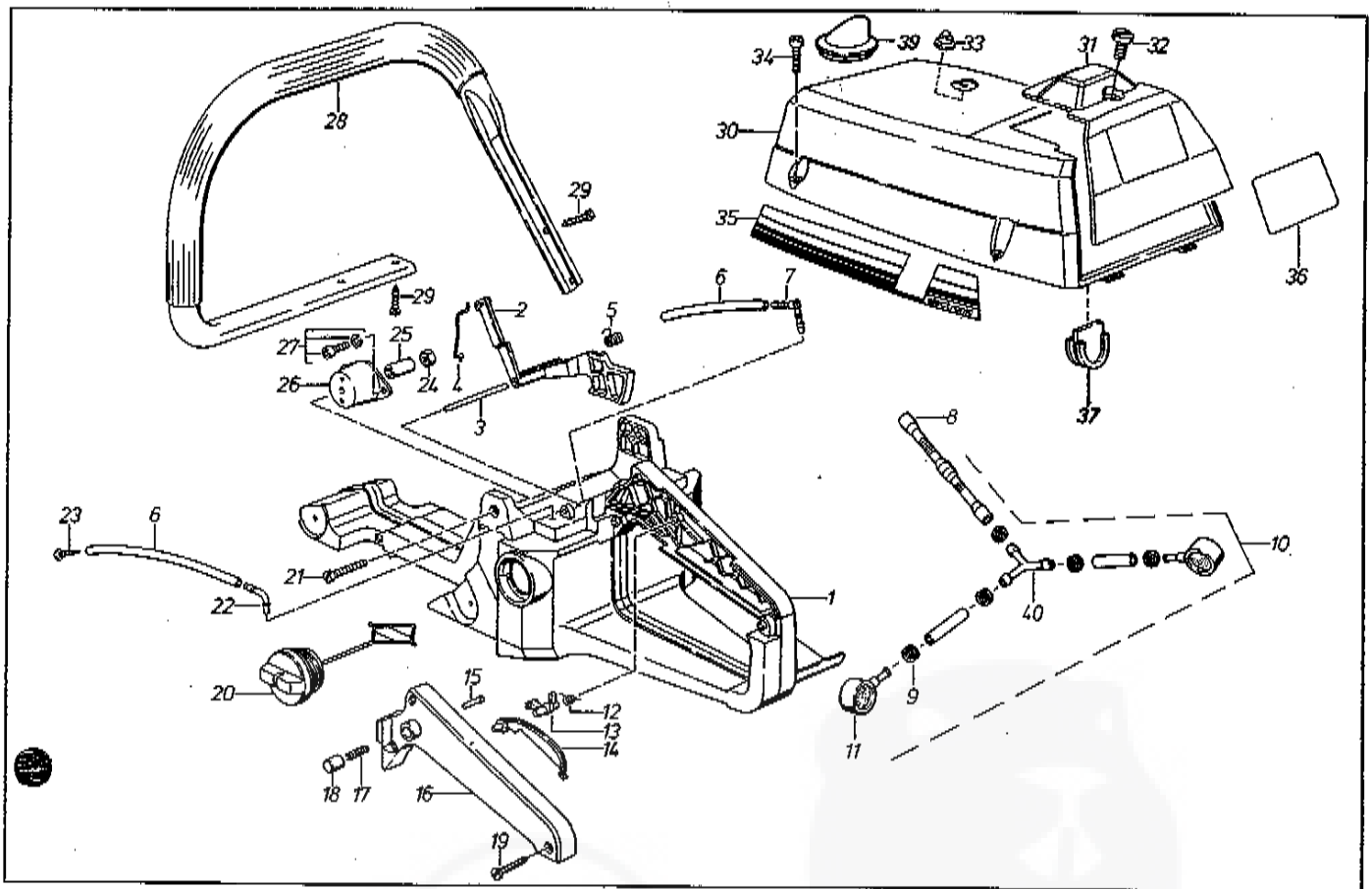


Bild-Nr. Pos. Nr.	Best.-Nr. Order Nr. No. de Cde. Ref.-Nr.	Mod. mod.	Bügel / Handgriff	Handle bar	Etrier	Abrazadera
1	61 00344		ZB. Hauptgehäuse	main casing assy.	carter principal	carter
2	2074256		Gashebel	throttle control	gachette, gaz	acelerador
3	2031190		Gashebelachse	throttle control axle	axe de gachette	eje de acelerador
4	2036350		Gasgestänge	throttle linkage	tringle, gaz	varillaje de gas
5	0073356		Gashebelfeder	throttle spring	ressort de gachette	resorte acelerador
6	0064300		Schlauch 3 x 1,5 x 115	tube	tuyau	resorte acelerador
7	0066390		Winkelstützen	right-angle socket	raccord coudé	tubo
8	2063212		Kraftstoffschlauch	fuel hose	tuyau à essence	apoyo angular
9	0073352		Schlauchöse	grommet	collier	tubo gasolina
10	2700336		Benzinsucher kompl.	fuel pick-up	crepine d'essence	manguito de cable
11	2700327		ZB. Benzinsucher	fuel pick-up	crepine d'essence	busador
12	0073339		Drehfeder	spring	ressort	busador
13	6074292		Blockierhebel	retainer lever	levier de bloquage	palanca de bloquear
14	6074443		Sicherungshebel	safety lever	levier de sécurité	palanca seguro
15	6031157		Arretierbolzen	retainer button	bouton de bloquage	perno de sujecion
16	6073449		Griffschale links	grip plate, left	coquille poignée G	pieza de la empuñadura izq.
17	0070147		Druckfeder	spring	ressort	resorte presión
18	6074381		Arretierdrücker	lever	levier	botón de sujecion
19	0010512		Schraube 4,2 x 22 DIN 7971	screw	vis	tornillo
20	2700287		Tankverschluß	tank lid	bouchon de réservoir	cierre deposito
21	0061324		Verschlusdichtung	gasket	joint	junta
22	0010125		Zyl.-Schraube M5 x 30 DIN 84	f. h. screw	vis	tornillo cilindrico
23	0066380		Winkelnippel	right-angle link	raccord coudé	boquilla
24	0010446		Blechschrabe 3,5 x 19 DIN 7971	screw	vis Parker	tornillo
25	0028110		Sicherungsmutter M5	nut	écrou	tuerca de seguridad
26	0033306		Distanzrohr	spacer	entretoise	tubo espaciador
27	6300187		Schwingmetall	rubber metal connexion	silentbloc	elemento amortiguador
28	0010157		Zyl.-Schraube M5 x 10 Z4 DIN 912	f. h. screw	vis	tornillo cilindrico
29	6800188		ZB. Haltebügel	handle bar	étrier compl.	asa
30	0018274		Schraube	screw	vis	tornillo
	61 00307	670	ZB. Haube vollst.	hub, assy.	capot	tapa
	61 00308	680	ZB. Haube vollst.	hub, assy.	capot	tapa
	61 00337	603/690	ZB. Haube vollst.	hub, assy.	capot	tapa
31	61 00290	670	ZB. Haubendeckel vollst.	hub cover	couvercle capot	tapa de cubierta
	61 00295	680	ZB. Haubendeckel vollst.	hub cover	couvercle capot	tapa de cubierta
	61 00302	603	ZB. Haubendeckel vollst.	hub cover	couvercle capot	tapa de cubierta
	61 00335	690	ZB. Haubendeckel vollst.	hub cover	couvercle capot	tapa de cubierta
32	0011273		Deckelschraube	screw	vis	tapa de cubierta
33	0094252		Distanzgummi	rubber	cale caoutchouc	tornillo
34	0011258		Schraube	screw	vis	goma de distancia
35	0069569		Klebeschild	decal	autocollant	tornillo
36	0069551	670	Klebeschild	decal	autocollant	etiqueta
	0069552	680	Klebeschild	decal	autocollant	etiqueta
	0069573	603	Klebeschild	decal	autocollant	etiqueta
37	2074309		Verschlussstopfen	plug	bouchon	etiqueta
38	0069484		Klebeschild Gehörschutz GS-Zeichen	»KWF«		tapón
39	6074463	603/690	Schutzkappe	protection cover	protecteur	tapa protección
40	0065225		Y-Schlauchverbindungsstützen			

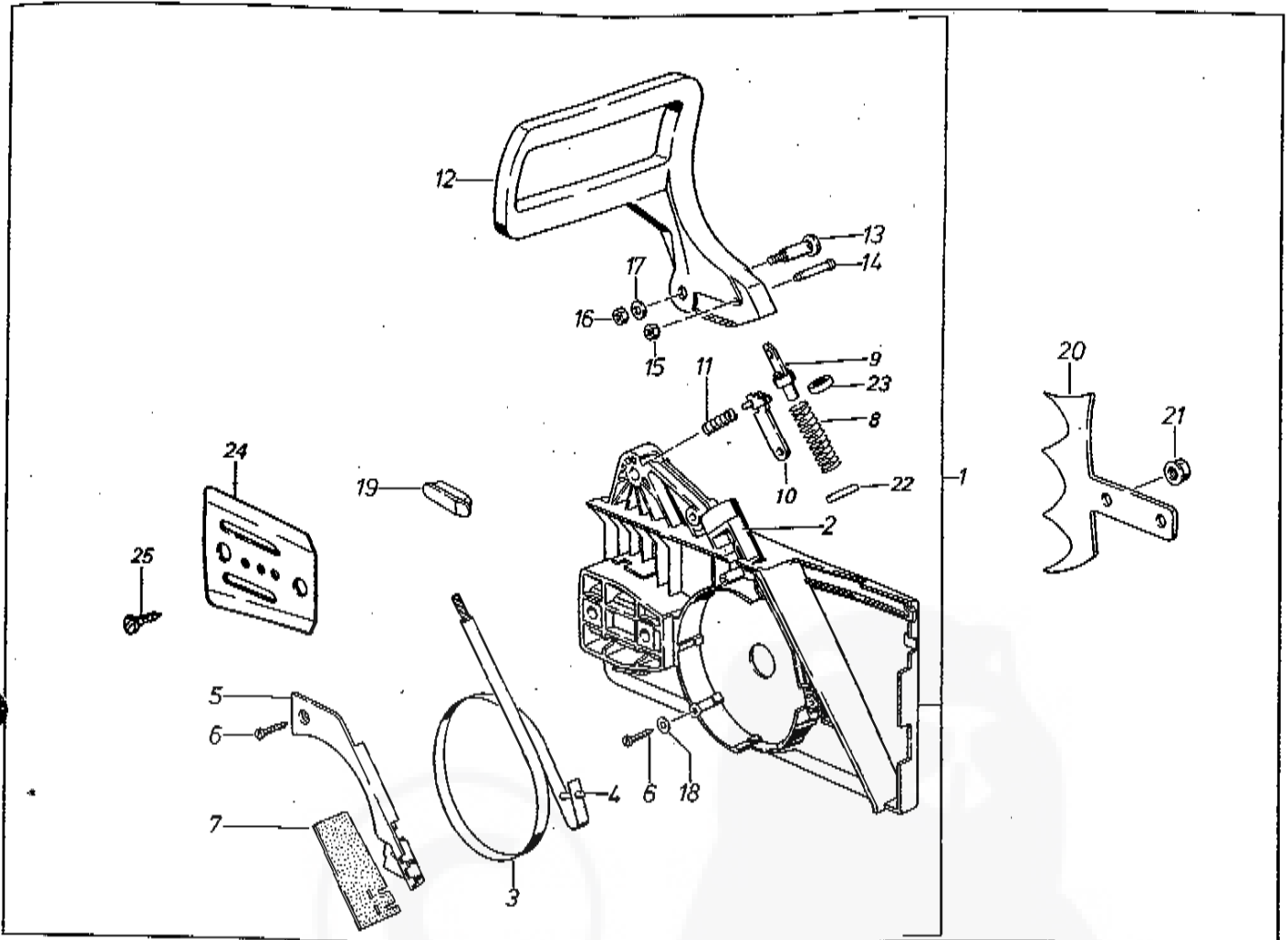


Bild-Nr. Pos. Nr. Pos. No.	Best.-Nr. Order Nr. No. de Cde. Ref.-Nr.	Mod. mod.	Kettenbremse	Chain brake	Frein de chaîne	Freno de cadena
1	61 00 282		ZB. Schwertabdeckung mit Kettenbremse	drice case	carter chaîne	cubierta espada
2	61 00 281		Schwertabdeckung	drice case	carter chaîne nu	cubierta espada
3	62 00 126		Bremsband (incl. Pos. 4)	brake band (incl. Pos. 4)	bandeau frein (incl. Pos. 4)	cinta del freno (Pos. 4 incl.)
4	00 40 174		Zylinderstift 4 M 6 x 14 DIN 6325	pin	goujon	perno cilíndrico
5	60 74 269		Bremsbandabdeckung	brake cover	couverde frein	cubierta del cinta del freno
6	00 18 231		Spax-Schraube 4x13	screw	vis	tornillo
7	00 94 257		Prallschutz	baffle protection	silantbloc	proteccion de impacto
8	00 70 254		Druckfeder 2	spring 2	ressort 2	resorte de presión 2
9	63 00 174		Verstellung	adjuster	réglage	regulación
10	63 00 175		Druckblech	pressure plate	tôle	chapa de presión
11	00 70 253		Druckfeder 1	spring 1	ressort 1	resorte de presión 1
12	60 73 445		Handschutz	hand protection	protège main	proteccion de maño
13	60 32 594		Lagerbolzen	bolt	boulon	perno de cojinete
14	60 32 670		Schaltbolzen	bolt	boulon	vastago cambiador
15	00 28 118		Sicherungsmutter M 4	nut	ecrou	tuerca de seguridad
16	00 28 137		Sicherungsmutter M 5	nut	ecrou	tuerca de seguridad
17	00 72 140		Tellerfeder DIN 2093	spring	ressort	muelle de disco
18	00 30 115		Scheibe 4,3 DIN 9021-Sr	washer	rondelle	arandela
19	60 74 281		Gleitschuh	guide shoe	patin	patin
20	60 42 682	670/680	Anschlagkralle außen	bucking spike	griffe	garra de apoyo
21	60 42 717	603	Anschlagkralle außen	bucking spike	griffe	garra de apoyo
22	00 20 214		Sechskantmutter M 8	hex. nut	ecrou	tuerca
23	00 40 102		Zylinderstift 5 M 6 x 16	f. h. pin	vis	perno cilíndrico
24	00 33 311		Distanzrohr	spacer	entretoise	tubo espaciador
25	60 43 334	603/690	Kettenführungsblech aussen	plate	tôle	chapa
	00 10 478	603/690	Zylinderblechschaube B 3,5 x 6,5 DIN 7971	f. h. screw	vis	tornillo cilíndrico

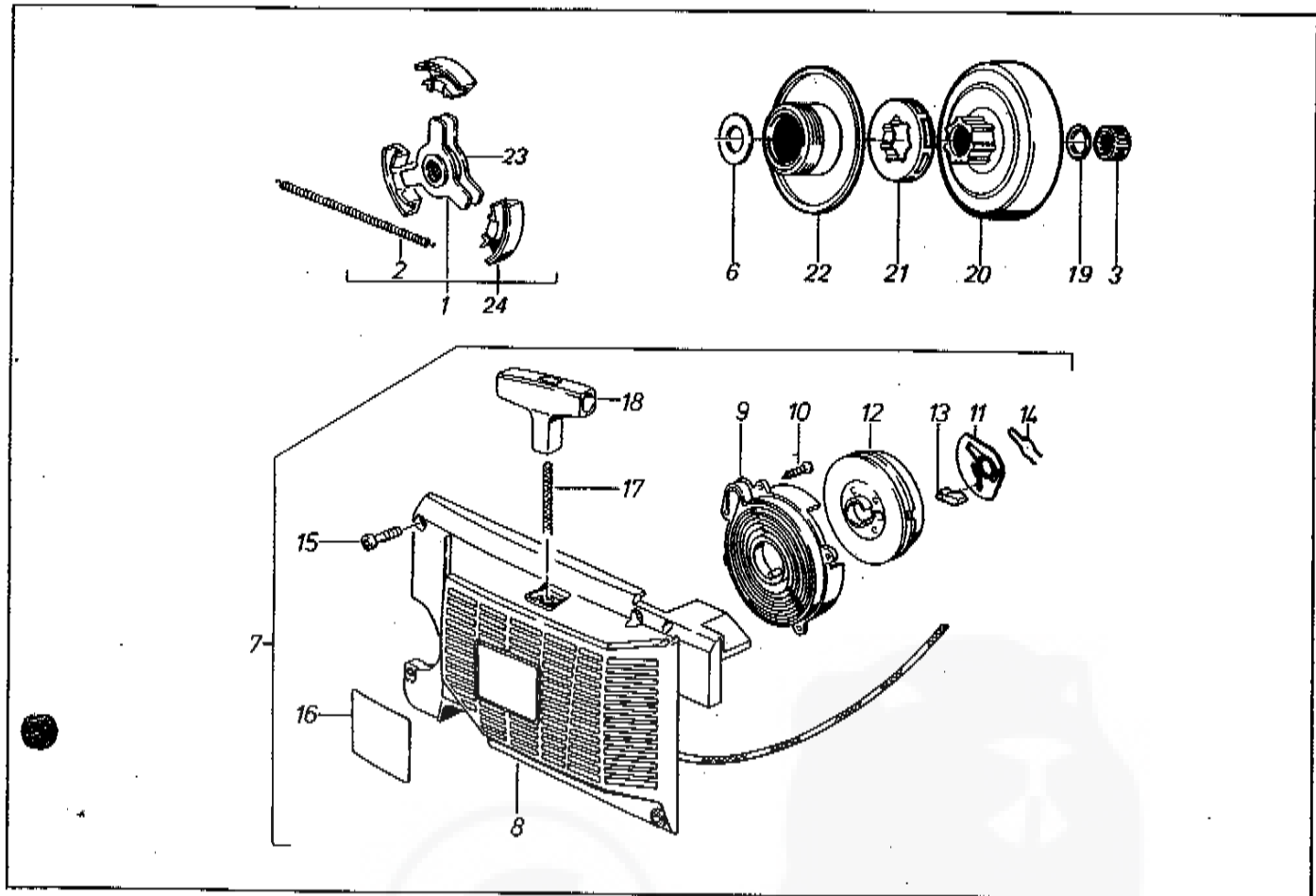


Bild-Nr. Pos. Nr. Pos. No.	Best.-Nr. Order Nr. No. de Cde. Ref.-Nr.	Mod. mod.	Kupplung / Starter	Clutch / Starter	Embrayage / Lanceur	Embrague / Arranque
1	35 00 366		ZB. Fliehkraftkupplung (incl. Pos. 2)	clutch assy.	embrayage compl.	embrague centrifugal
2	00 71 216		Kupplungsfeder	spring	ressort	resorte
3	00 52 250		Nadelkäfig	needle bearing	douille	casquillo de cojinete
6	00 31 524		Anlaufscheibe	washer	rondelle	arandela de arranque
7	21 00 425		ZB. Startergehäuse vollst.	recoil starter, assy.	lanceur compl.	arranque montado
8	21 00 475		Startergehäuse	starter housing	carter lanceur	caja de arranque
9	26 00 245		Federkassette	recoil spring	ressort de rappel	cassette
10	00 13 243		Linsen-Blechschaube B 3,5x13	tapping screw	vis Parker	tornillo
11	20 74 388		Kulisse	template	coulisse	colisa
12	20 74 288		Seilrolle	starter pulley	poulie	roldana
13	60 74 294		Starterklinke	pawl	diquet lanceur	trinquete
14	00 73 364		Federstecker	pin	goupille beta	clavija elastica
15	00 11 258		Schraube	screw	vis	tornillo
16	00 69 514		Klebeschild	decal	autocollant	etiqueta
17	00 63 178		Starterseil	starter rope	corde	cuerda de arranque
18	20 74 365		Startergriff	starter grip	poignée	empuñadura de arranque
19	00 61 223		Filterring	gasket	joint	arandela de filtro
20	35 00 355		ZB. Kupplungsglocke			
21	30 38 399		Ringkettenrad 3/8" Tlg.; 7 Zähne	spare ring 3/8"	pignon pas de 3/8"	anillo sustitutivo 3/8"
22	30 38 398		Ersatzring .404" Tlg.	spare ring .404"	Pignon pas de .404"	anillo sustitutivo .404"
23	34 00 201		Mitnehmerschnecke	worm gear	vis s/fin	disco de arrastre
24	35 00 364		ZB. Nabe	clutch hub	pignon	cubo
	30 16 324		Fliehkgewicht	clutch shoes	masselotte embrayage	peso

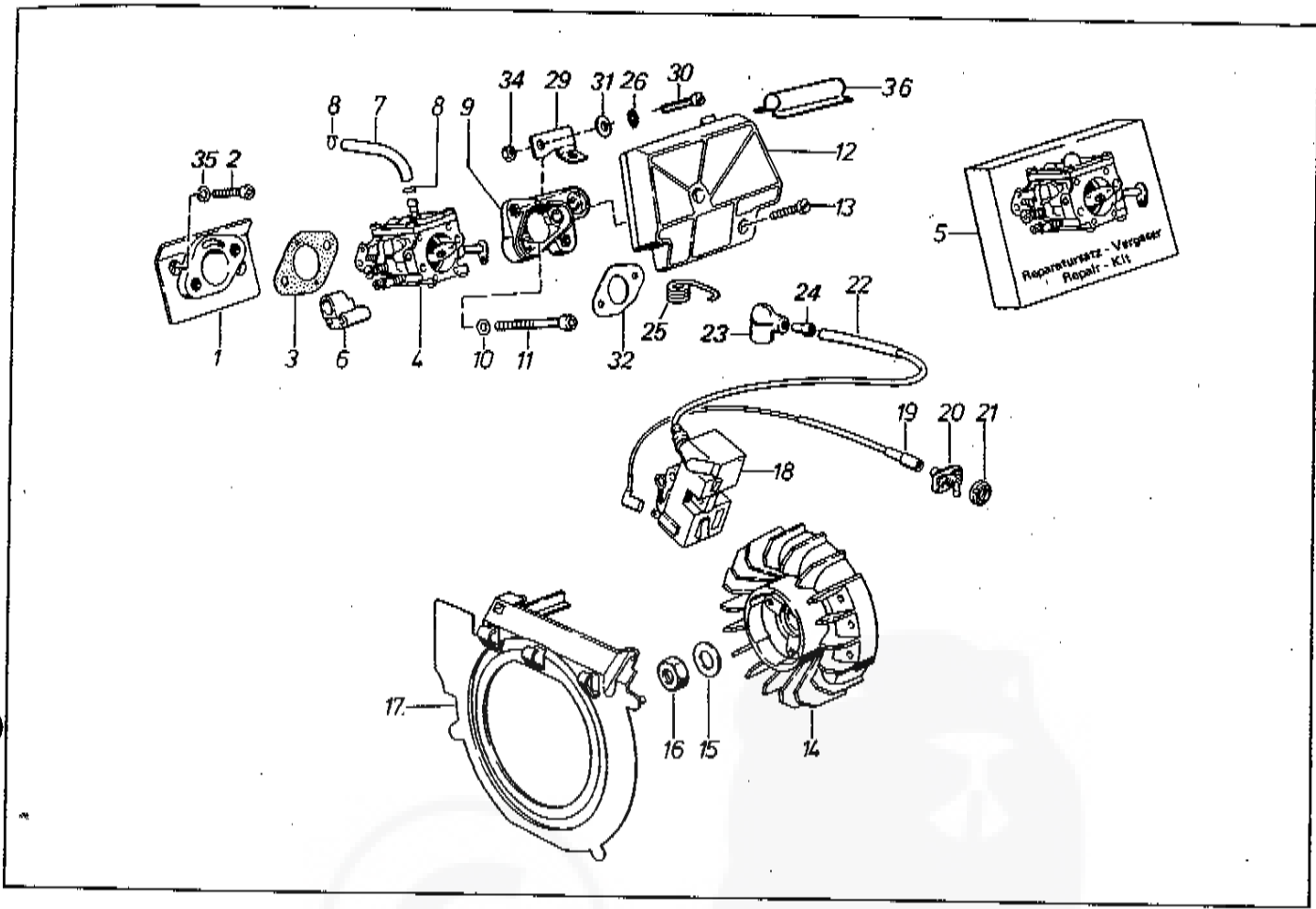


Bild-Nr. Pos. Nr. Pos. No.	Best.-Nr. Order Nr. No. de Cde. Ref.-Nr.	Mod. mod.	Elektronik/ Vergaser	Electronic/ Carburetor	Electronic/ Carburateur	Electronic/ Carburador
1	2300656	670/680	Vergaserstutzen	manifold	pipe d'admission	boquilla carburador
2	2300657	603/690	Vergaserstutzen	manifold	pipe d'admission	boquilla carburador
3	2061411		Zylinderschraube M 5 x 28 DIN 912	f. h. screw	vis	tornillo cilindrico
4	2300669	670/680	Vergaserdichtung	manifold gasket	joint carburateur	junta carburador
	2300670	603/690	ZB. Vergaser, Typ Walbro WJ 32	carburetor assy, Walbro WJ 32	carburateur, compl., Walbro WJ 32	carburador, tipo Walbro WJ 32
			ZB. Vergaser, Typ Walbro WJ 33	carburetor assy, Walbro WJ 33	carburateur, compl., Walbro WJ 33	carburador, tipo Walbro WJ 33
5	0510858		Rep.-Set, Walbro	repair kit, Walbro	pochette, Walbro	juego de rep., Walbro
6	0063288		Düsenführung	guide piece, adj.	guide vis de régl.	guia tobera
7	0064300	603/690	Schlauch	tube	tuyau	tubo
8	0073279	603/690	Schlauchöse	grommet	passont	manquito de cable
9	2500577		Filterstutzen	filter flange, assy.	pipe filtre	codo filtro
10	0034201		Schnormsicherung 5	circip 5	rondelle ressort 5	arandela estriada 5
11	0010524		Zylinderschraube M 5 x 55	f. h. screw	vis	tornillo cilindrico
12	2500625		ZB. Luftfilter (ind. Pos. 13)	air filter, assy.	filtre à air, compl.	filtro de aire, cpl.
13	0011259		Schraube	screw	vis	tornillo
14	2400256		Lüfterrad	fly wheel, assy.	volant	turbina con roldana
15	0072120		Tellerfeder	spring washer	rondelle ressort	muelle de disco
16	0020211		Sechskantmutter M 10 x 1 DIN 439	hex. nut	ecrou	tuerca hx.
17	6073505		Luftführung	air conduct	conduit d'air	guia aire
18	2300561		Zündmodul PROFREX	ign. coil, assy., PROFREX	bobine PROFREX	bobina PROFREX
19	0084543		Kurzschlußkabel	short circuit cable PROFREX	cable PROFREX	cable interruptor
20	2300469		Kurzschlußschalter	short circuit switch	interrupteur	interruptor
21	0021232		Rundmutter	nut, round	ecrou, rond	tuerca
22	0064292		Schlauch 6 x 1 x 100	hose	tuyau	tubo
23	0084600		Kerzenstecker	spark plug cap	capuchon bougie	terminal de buija
25	0073385		Kontaktfeder	contact spring	ressort de contact	resorte de contacte
26	0034201		Schnormsicherung VS 5	spring washer	rondelle ressort	tuerca hex.
29	2043345		Stützblech	plate	tôle	chapa
30	0010260		Zylinderschraube M 5 x 16 DIN 912	f. h. screw	vis	tornillo cilindrico
31	0072140		Tellerfeder DIN 2093	spring washer	rondelle ressort	muelle de disco
32	2061435	670/680	Stutzendichtung	manifold gasket	joint d'admission	junta boquilla carb.
	2061448	603/690	Stutzendichtung	manifold gasket	joint d'admission	boquilla carb.
34	0028110		Mutter M 5 DIN 980	nut	ecrou	tuerca
35	0034201		Schnormsicherung VS 5	spring washer	rondelle ressort	tuerca hex.
36	0073391		Klemmprofil			

Numerisches Teileverzeichnis - Numerical parts list - Tableau numérique des pièces - Tabla numérica de piezas

Best.-Nr. Order Nr. Ref.-Nr. No. de Cde.	Menge Quant. Quant. Cant.	Best.-Nr. Order Nr. Ref.-Nr. No. de Cde.	Menge Quant. Quant. Cant.	Best.-Nr. Order Nr. Ref.-Nr. No. de Cde.	Menge Quant. Quant. Cant.	Best.-Nr. Order Nr. Ref.-Nr. No. de Cde.	Menge Quant. Quant. Cant.	Best.-Nr. Order Nr. Ref.-Nr. No. de Cde.	Menge Quant. Quant. Cant.	Best.-Nr. Order Nr. Ref.-Nr. No. de Cde.	Menge Quant. Quant. Cant.		
0010123	3	2	0055266	2	2	0540223	3	2200957	2	1	6074253	3	1
0010125	4	1	0061223	6	1	0540224	3	2200959	2	1	6074255	2	2
0010157	3,4	10	0061324	3,4	2	0540226	3	2200960	2	1	6074269	5	1
0010158	3	1	0061337	3	1	0540227	3	2200978	2	1	6074281	5	2
0010223	3	3	0062110	3	1	0540228	3	2200997	2	1	6074292	4	1
0010260	7	1	0062129	2	2	2012803	2	2300389	3	1	6074293	2	1
0010446	4	1	0062237	3	1	2012804	2	2300469	7	1	6074294	6	1
0010478	5	1	0062239	2	2	2031190	4	2300561	7	1	6074295	3	1
0010509	2	4	0063178	6	1	2031308	3	2300563	7	1	6074352	3	1
0010512	4	3	0064292	7	1	2031327	2	2300656	7	1	6074381	4	1
0010533	2	4	0064300	4,7	1	2031335	2	2300657	7	1	6074443	4	1
0010559	3	2	0064350	7	1	2035227	4	2300669	7	1	6074452	3	1
0010567	7	2	0065225	4	1	2036350	4	2300670	7	1	6074463	4	1
0011258	4,6	7	0066197	3	1	2042723	3	2400256	7	1	6074957	3	1
0011259	7	2	0066380	4	1	2043345	7	2500577	7	1	6100281	5	1
0011267	2,3	7	0066390	4	1	2043353	3	2500625	7	1	6100282	5	1
0011273	4	1	0069484	4	1	2048160	2	2500631	3	1	6100290	4	1
0013243	6	2	0069514	6	1	2048304	2	2600245	6	1	6100295	4	1
0015193	3	2	0069551	4	1	2048321	3	2700287	3,4	2	6100302	4	1
0018201	3	2	0069552	4	1	2048326	2	2700327	4	1	6100307	4	1
0018209	2	8	0069553	3	1	2048328	2	2700334	3	1	6100308	4	1
0018212	3	2	0069569	4	1	2061410	2	2700336	4	1	6100335	4	1
0018231	5	3	0069573	4	1	2061411	7	2800295	3	1	6100337	4	1
0018256	3	2	0070147	4	1	2061412	2	3016324	6	1	6100344	4	1
0018261	3	4	0070253	5	1	2061413	2	3038398	6	1	6200126	5	1
0018274	4	4	0070254	5	1	2061420	2	3038399	6	1	6300174	5	1
0018275	3	1	0070257	3	1	2061421	3	3400201	6	1	6300175	5	1
0018276	3	4	0071216	6	1	2061435	7	3500355	6	1	6300187	3	6
0018281	3	2	0072120	7	1	2061448	2,7	3500364	6	1	6300198	3	6
0020101	3	2	0072140	3,7	4	2061460	2	3500366	6	1	6300209	3	1
0020211	7	1	0072140	3,5	4	2063212	4	5042725	7	1	6400177	3	1
0020214	5	2	0073279	7	2	2063294	3	6031157	4	1	6400213	2	1
0020362	7	1	0073339	4	1	2074256	4	6031189	3	1	6400214	2	1
0028110	4,7	2	0073352	4	1	2074270	6	6032594	5	1	6700124	3	1
0028118	5	1	0073356	4	1	2074288	6	6032638	3	1	6800188	4	1
0028137	5	1	0073364	6	1	2074309	4	6032670	5	1	6900368	3	1
0030115	5	1	0073385	7	1	2074365	6	6042682	5	1	6900369	3	1
0031515	3	2	0073391	7	1	2074388	6	6042717	5	1	6900370	3	1
0031524	6	1	0075101	3	1	2074413	3	6042718	3	1	6900371	3	1
0033305	3	2	0084543	7	1	2100425	6	6042724	3	1	6900372	3	1
0033306	3,4	6	0084600	7	1	2100475	6	6042767	3	1	6900373	3	1
0033311	5	1	0094252	4	1	2200517	2	6042803	3	1	6900479	3	1
0034201	3,7	8	0094257	5	1	2100518	2	6043285	3	1	6900481	3	1
0034202	2	4	0510835	7	1	2100531	2	6043334	5	1	6900482	3	1
0040102	5	1	0510858	7	1	2200818	2	6043341	3	1	6900484	3	1
0040174	5	1	0540184	3	1	2200837	2	6063233	3	1	6900485	3	1
0050186	2	2	0540185	3	1	2200839	2	6063288	7	1	6900487	3	1
0052148	2	1	0540188	3	1	2200841	2	6071247	3	1	6900488	3	1
0052217	3	1	0540219	3	1	2200848	2	6071248	3	1	6900490	3	1
0052250	6	1	0540220	3	1	2200864	2	6073445	5	1			
0054247	2	2	0540221	3	1	2200871	3	6073449	4	1			
0055171	3	1	0540222	3	1	2200877	2	6073505	7	1			

- Diese Teile sind gegenüber der Ersatzteilliste Nr. D 9 670 705 neu hinzugekommen.
- These parts are in addition to spare parts list no. D 9 670 705.
- Cettes pièces sont ajoutées en comparaison de la liste no. D 9 670 705.
- Estas nuevas piezas son adicionales a la lista de piezas de recambio no. D 9 670 705.

Allgemeine Richtlinien für die Bestellung von Original SOLO Ersatzteilen:

Voraussetzung für eine reibungslose Erledigung Ihres Auftrages sind folgende Angaben:

1. Ersatzteil-Bestellnummer
2. gewünschte Anzahl
3. Typenbezeichnung des Gerätes

Diese Ersatzteilliste ist für Lieferumfang und Ausstattung von SOLO Erzeugnissen unverbindlich. Im Interesse der technischen Weiterentwicklung bleiben Konstruktionsänderungen vorbehalten.

How to Order Original SOLO Spare Parts:

Order from your nearest SOLO dealer by giving him the following information which will help to give you prompt and complete service in return:

1. Spare parts number
2. Quantity
3. Model and serial number
4. Shipping instructions

Shipments from the SOLO factory or from its branches are subject to the General Sales and Delivery Conditions.

This spare parts list is non-committal with reference to design and equipment of the product described. In the interest of technical progress, all specifications are subject to change without notice.

Directives générales pour les commandes de pièces de rechange d'origine SOLO:

Il est indispensable de préciser dans toutes les commandes de pièces:

1. le numéro de référence de la pièce
2. la quantité
3. le type de la machine
4. le mode d'expédition

Les livraisons sont effectuées dans le cadre de nos conditions générales de vente.

Toutes modifications réservées.

Instrucciones generales para pedir piezas de recambio originales de SOLO:

Dirigir todos los pedidos de recambio a los servicios de venta SOLO o a la representación general de SOLO:

Para que podamos suministrar su pedido sin dificultades, les rogamos nos indiquen:

1. Número de pedido de la pieza de recambio
2. Cantidad
3. Modelo
4. Forma de envío deseada

Nuestras condiciones generales de venta se efectúan según es norma en nuestro ramo.

Para suministrar y equipar nuestros productos, nos comprometemos a atenernos únicamente a nuestra lista de piezas de recambio. En el interés del desarrollo técnico, nos reservamos el derecho de efectuar modificaciones.

