

## Seite 1 für 126031

## Seite 1

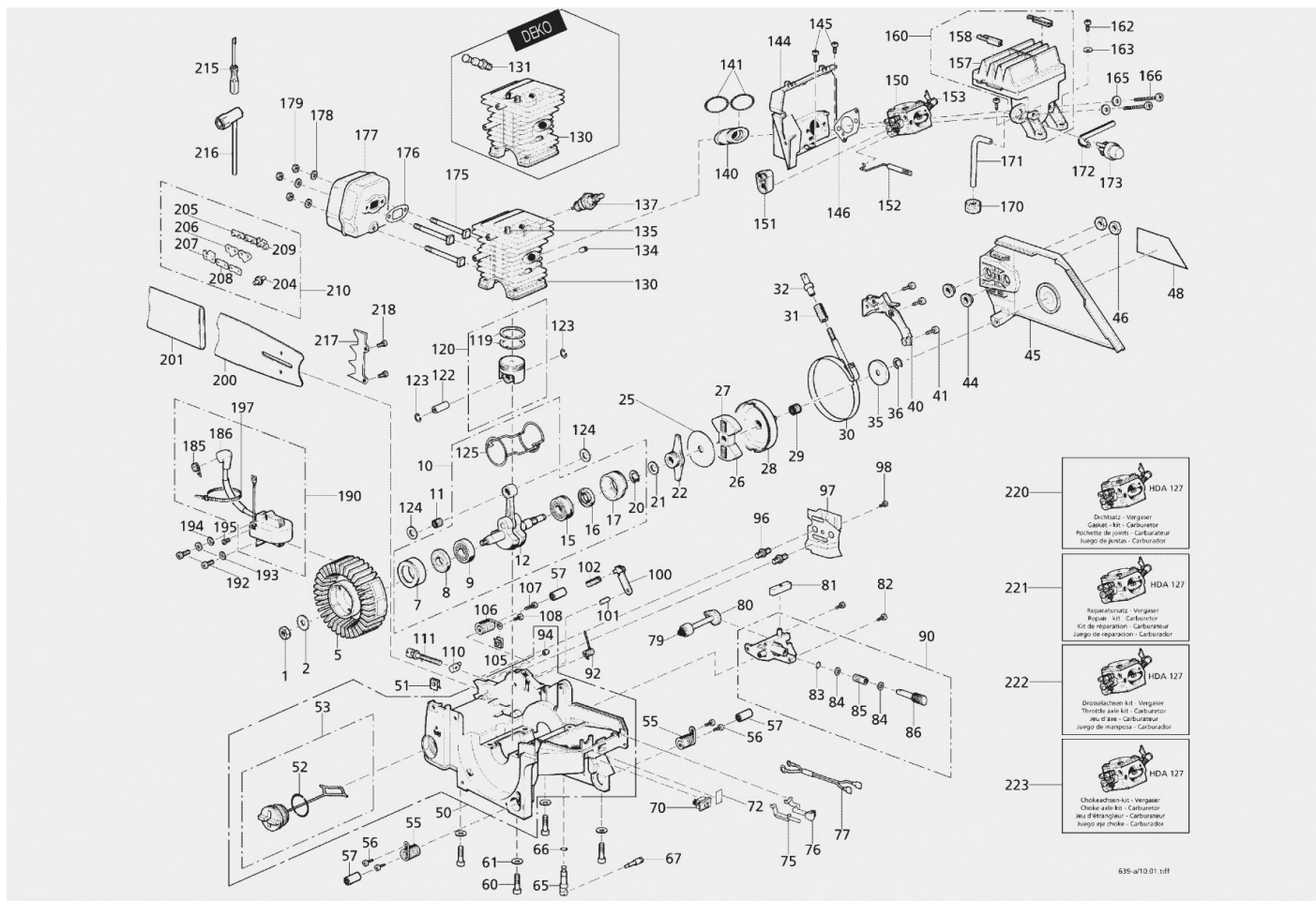
POS N°	Artikelnummer	Name
1	SL0020145	6KT.MU.M8X1 934-8ZN BLAU
2	SL0072145	SI.SCHEIBE8 6796 ZN GELB
5	SL240028525	LUEFTERR.12 1:2,8KEG.SELETTRA 639-650
7	SL2074294	HUELSE 34,9X45,17X18,8LAG.ZS. 1-FACH
8	SL0054220	WD.RING15X28X5RPAP GN.
9	SL0050102	KUG.LAG.15X35X11 6202 C4
10	SL2200939	KURBELWELLE VS.F.ET 639
10	SL2200942	KURBELWELLE VS. 645,650
11	SL0052226	NADELKAEFIG 9X13X12,5K BK0-2,
12	SL220023525	KURBELWELLE HUB 32 639,645,650
12	SL220080625	KURBELWELLE M.INAPLEUEL 639
15	SL0050188	KUG.LAG.15X35X13 C4 OHNE D-SCH
16	SL0054265	WD.RING15X29,6X4 TTO BLAU-GRÜN 639,645
17	SL2074293	HUELSE 34,9X45,17X19LAG.AS.
20	SL0055136	SI.RING15 471A BLANK
21	SL0031270	SCHEIBE15X22X0,5 988PS BLANK
22	SL6074976	MITNEHMERSCHNECKE 1G.RL.
25	SL6042817	SCHEIBE12X55X1 KU. 639,645,651
26	SL3500405	KUPPLUNG M12X1,25L.FLIEHKRAFT.
27	SL0071226	FEDER 1,7X6,2X17,5 DRK.KU. 635,636
28	SL350036225	KU.GLOCKE325"7Z13D/70,2D
29	SL0052257	NADELKAEFIG 10X13X13K TN
30	SL6200131	BREMSBAND VS.
31	SL0070254	FEDER 1,6X10,2X56 DRK.
32	SL6300208	VERSTELLUNG
35	SL6043990	SCHUTZKAPPE 639,645,650
36	SL0055104	SI.SCHEIBE8 6799 BLANK
40	SL6074999	ABDECKUNG BREMSBAND.SWZ.
41	SL0018354	LI.SHR.4X12KTKX.T25 ZN BLAU
44	SL6031993	BU.8,5X18,6/14,5X5,8DIST.
45	SL6100371	SCHWERTABD.RT.
46	SL0020214	6KT.MU.M8-10.9 ZN SW19
48	SL0069788	SKS.SOLO SCHWERTABDECKUNG 644,651,656
50	SL6100420	HAUPTGEHAEUSE VS F.ET 639,645,650
51	SL0028150	MU.3,5 BLECH PHOSPHATIERT
52	SL0062288	O.RING 25,2X3 ACM 70
53	SL2700345	TANKVERSCHL.28,5FL.GWD. ÖL,635,640,645
55	SL0073397	FEDER 2,5X13,5X33X16 DAEMPfung 161,162
56	SL0018361	LI.SHR.5X12 KTKX T25 ZN BLAU
57	SL6074130	HUELSE 11X5,5X22 WEGBEGRENZUNG
60	SL0018340	ZYL.SHR.M5X40KXRI.T25 10.9ZN BLAU
61	SL0072140	SCHEIBE5,2X12X0,5 2093A TE. BLANK
65	SL6074997	STIFT3X21,5HUB. R9005
66	SL0062256	O.RING 4X1,2NBR/PERB 70SH.CA.
67	SL0046145	BOLZEN2,2/4,5X31
70	SL0084477	SCHALTER KURZSCHLUSS
72	SL0069841	SKS.STOP
75	SL6074992	STIFT4 HALBGAS R3000

<b>76</b>	SL6074993	HEBEL CHOKE. KPL
<b>77</b>	SL0084634	KABEL182KRS.RT./SWZ.2AD.639,645,650
<b>79</b>	SL6700124	SIEB OEL. VS.
<b>80</b>	SL6063329	SCHLAUCH3,5X88
<b>81</b>	SL6063323	DIC.STUECK 6,5X20,2X8/D4,2 NBR65
<b>82</b>	SL0018354	LI.SHR.4X12KTKX.T25 ZN BLAU
<b>83</b>	SL0062276	O.RING 4,7X1NBR/PERB 70SH.
<b>84</b>	SL0031529	SCHEIBE8X5,1X0,5 AN.
<b>85</b>	SL0070265	FEDER 0,5X5,7X27 DRK.
<b>86</b>	SL6031996	KOLBEN 9,00 PUMPEN. 639,645,650
<b>90</b>	SL6400222	OELPUMPE VS. 639,645,646,650,652 KPL
<b>92</b>	SL0073381	FEDER 1,3X7,1X8,4 DREH.
<b>94</b>	SL2700382	VENTIL RUECKSCHLAG.WEISS/ORANGE
<b>96</b>	SL0018380	STIFTSHR.M8X18 10.9ZN BLAU
<b>97</b>	SL6043979	KETTENSCHUTZBLECH L. 639,645,650
<b>98</b>	SL0018354	LI.SHR.4X12KTKX.T25 ZN BLAU
<b>100</b>	SL6300175	DRUCKBLECH
<b>101</b>	SL0040188	STIFT5H8X14 7 BLANK
<b>102</b>	SL0070253	FEDER 1,5X7X22,5 DRK.
<b>105</b>	SL0028149	MU.4,8 BLECH. ZN BLAU
<b>106</b>	SL0073397	FEDER 2,5X13,5X33X16 DAEMPfung 161,162
<b>107</b>	SL0018257	LI.SHR.5X25KTKX T25 ZN TRANSPARENT
<b>108</b>	SL0018362	LI.SHR.5X10KTKX T25 10.9
<b>110</b>	SL6032640	BOLZEN M5X4,5/8X15,1 KETTENSPN
<b>111</b>	SL0018230	ZYL.SHR.M5X48 SPN.
<b>119</b>	SL2048229	KOLBENRING 42X1.5X1.8 C1E DIN 34109
<b>119</b>	SL2048357	KOLBENRING 45X1,5X1,9 C1E DIN 34109
<b>119</b>	SL2048358	KOLBENRING 39X1,5X1,5 C1E DIN34109
<b>120</b>	SL2200242	KOLBEN Ø 42,00 KPL
<b>120</b>	SL2200819	KOLBEN 39,00 F.INAPLEUEL+2SHB, D=10
<b>120</b>	SL2200910	KOLBEN 45,00 650
<b>122</b>	SL203111725	KOLBENBOLZEN 9/5X28
<b>122</b>	SL203124925	KOLBENBOLZEN 10/6,5X28
<b>123</b>	SL0055267	SI.RING10X0,8C SPRG.73130
<b>123</b>	SL0055278	SI.RING9X0,8C SPRG.73130
<b>124</b>	SL2031220	SCHEIBE10X18X1,2 639
<b>125</b>	SL2063321	DIC.ZYL.FUSS.KURBELGEH. 639,645,650
<b>130</b>	SL2011754	ZYL.42,00 NI. MAHLE 0Z1719/000 6450.DEKO
<b>130</b>	SL2011755	ZYL.39,00 NI. MAHLE 0Z1717/000 6390.DEKO
<b>130</b>	SL2011813	ZYL.39,00 NI. MAHLE 0Z1718/000 639M.DEKO
<b>130</b>	SL2011820	ZYL.42,00 NI. MAHLE 0Z1734/000 645M.DEKO
<b>130</b>	SL2011823	ZYL.45,00 NI. MAHLE 0Z1803/000 650
<b>131</b>	SL2800570	VENTIL DEKO. 5N D1,0 KARCOMA 53.412-129
<b>134</b>	SL0064319	SCHLAUCH5X1,5XMT. HERCLOR
<b>135</b>	SL0015282	STIFTSHR.M5X11/18
<b>137</b>	SL2300730	ZUENDKERZE WSR6F200 BOSCH
<b>140</b>	SL6063322	VERB.SCHLAUCH
<b>141</b>	SL0071153	FEDER ZUG.RINGFEDER20
<b>144</b>	SL2300708	VERGASERSTUTZEN 639,645,650
<b>145</b>	SL0018274	LI.SHR.5X16KTKX T25 ZN BLAU
<b>146</b>	SL2061477	DIC.VERGASERSTUTZEN 0,5 D. 639,645,650
<b>150</b>	SL2300709	VERGASER HDA-127

<b>150</b>	SL2300809	VERGASER 48E102B/02 LC
<b>151</b>	SL2074983	DUESENFUEHRUNG 639,645
<b>152</b>	SL2800329	GASGESTÄNGE1 VS.NEU IN SCHWARZ
<b>153</b>	SL6074916	RASTHEBEL 166-78 WALBRO VERG. HDA255
<b>153</b>	SL6074941	RASTHEBEL F.BING-48/VERG. 639,645,650
<b>157</b>	SL2500679	FILTERGEHÄUSE OT.
<b>158</b>	SL2074946	PROFIL 4X2X20 KLEMM.
<b>160</b>	SL2500664	LUFTFILTER VS.
<b>162</b>	SL0018363	LI.SHR.5X20KTKX T25 ZN BLAU
<b>163</b>	SL0030108	SCHEIBE5,3 125B-140HV ZN BLAU
<b>165</b>	SL0034201	SI.SCHEIBE5VS ZN BLAU
<b>166</b>	SL0018382	LI.SHR.5X55KTKX T25 ZN BLAU
<b>170</b>	SL6063301	SCHLAUCHDURCHFÜHRUNG 5X25X20
<b>171</b>	SL0064420	SCHLAUCH3X1,5X95PUR786SH.A87
<b>172</b>	SL0064407	SCHLAUCH2X1,5XMT.NBR70SH 240MM
<b>173</b>	SL2700322	PRIMER 188-512
<b>175</b>	SL0018379	4KT.SHR.M5X74,0 AUSPUFF
<b>176</b>	SL2061476	DIC.AUSPUFF 1,0 DICK 639,645,650
<b>177</b>	SL250066525	AUSPUFF BL. 639,645,650 COSMOS
<b>178</b>	SL0072144	SI.SCHEIBE5 6796A
<b>179</b>	SL0028137	6KT.MU.M5 980-8ZN BLAU
<b>185</b>	SL0073385	KONTAKTFEDER
<b>186</b>	SL0084600	KERZENSTECKER
<b>190</b>	SL2300703	ZUENDMODUL PHELON 13430-03-J
<b>192</b>	SL0018327	ZYL.SHR.M4X20KXRI.T25 8.8ZN BLAU
<b>193</b>	SL0072148	SI.SCHEIBE4 6796A ZN WEISS
<b>194</b>	SL0030101	SCHEIBE4,3 433 ZN BLAU
<b>195</b>	SL0010128	ZYL.SHR.M3X4 84-4.8VERZ
<b>197</b>	SL0066455	KABELBAND 98X2,5 SCHWARZ KS.
<b>200</b>	SL6900342	SCHWERT13"1,5.325" A095.33CM
<b>200</b>	SL6900343	SCHWERT15"1,5.325" A095.38CM
<b>200</b>	SL6900861	SCHWERT18"1,5.325" A095.45CM
<b>201</b>	SL6071258	KETTENSCHUTZ 44CMX14 NEUTRAL
<b>204</b>	SL0540242	NIET 325"1,3/1,5
<b>205</b>	SL0540239	VERB.GL.325 ZOLL M.NIET
<b>206</b>	SL0540260	SL0540260
<b>207</b>	SL0540253	L.SCHNEIDER325"C.
<b>208</b>	SL0540238	SL0540238
<b>209</b>	SL0540279	R.SCHNEIDER325"C.
<b>210</b>	SL6900704	KETTE325"1,5 56E BP.13" 33CM
<b>210</b>	SL6900875	KETTE325"1,5 64E BP.15" 38CM
<b>210</b>	SL6900884	KETTE325"1,5 72E BP.18" 46CM
<b>215</b>	SL0080494	SCHRAUBENDREHER 3 SOLO SWZ
<b>216</b>	SL0080489	KOMBISCHLUESSEL19+SHR.DRE.6
<b>217</b>	SL6043323	ANSCHLAGKRALLE
<b>218</b>	SL0018362	LI.SHR.5X10KTKX T25 10.9
<b>220</b>	SL0510290	DIC.SET BING 48E102A-101 639,645
<b>220</b>	SL0510952	REP.+DICHT.-SET F.K20 HDA
<b>221</b>	SL0510291	REP.SET.VERG.BING 48E102A-102
<b>221</b>	SL0510951	REP.SET F.K10 HDA-127
<b>222</b>	SL0510297	REP.SET DROSSELKLAPPE BING 48 639/645
<b>222</b>	SL0510953	DROSSELACHSEN-KIT F.HDA-127 WB

**223** SL0510300  
**223** SL0510965

REP.SET STARTACHSE 48E101A-105 639/645  
CHOKEACHSEN-KIT F.HDA-127 WB



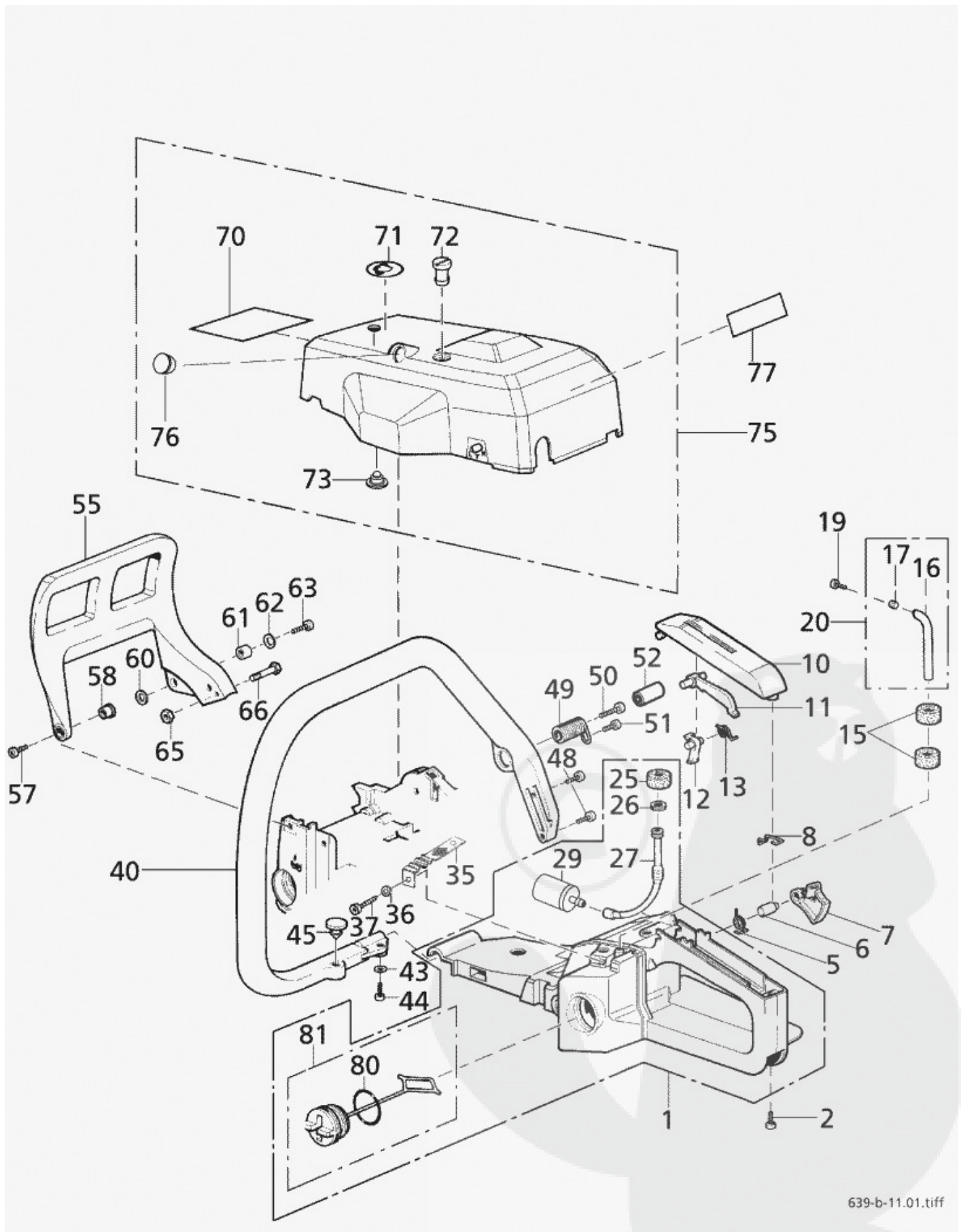
## Seite 2 für 126031

## Seite 2

POS N°	Artikelnummer	Name
1	SL6100421	GRIFFGEHAEUSE VS F.ET
2	SL0018363	LI.SHR.5X20KTKX T25 ZN BLAU
5	SL0073392	FEDER 0,8X10,5X10 SCHENKEL.GASHEB.
6	SL6074988	STIFT6X21LAG. SWZ RAL9005
7	SL2074979	GASHEBEL 639/645
8	SL2036381	GASGESTAENGE2
10	SL6073615	GRIFFSCHALE
11	SL6074989	HEBEL SI.
12	SL6074292	HEBEL BLOCKIER. 644,651,656 R9005
13	SL0073398	FEDER 0,7X7,7 DREH. 645,650
15	SL6063301	SCHLAUCHDURCHFUEHRUNG 5X25X20
16	SL0064300	SCHLAUCH3X1,5 PUR786SH.A87 - 1 METER
17	SL3048280	SL3048280
19	SL0013214	LI.BL.SHR.3,5X19 7981C.ZN GELB
20	SL2500640	SCHLAUCH3X1,5X130PUR ENTLUEFT.
25	SL6063301	SCHLAUCHDURCHFUEHRUNG 5X25X20
26	SL0073351	SCHLAUCHOESE6,7X0,9X2W.
27	SL6063326	SCHLAUCH3X119N45E2S KRAFTSTO.
29	SL2700416	FILTER BENZIN.SUCHER D 4,5 ( 45M )
35	SL0098121	FANGSICHERUNG 639,645,646,650,652
36	SL0072144	SI.SCHEIBE5 6796A
37	SL0018361	LI.SHR.5X12 KTKX T25 ZN BLAU
40	SL6074991	HALTEBUEGEL 639,645,650
43	SL0030108	SCHEIBE5,3 125B-140HV ZN BLAU
44	SL0018363	LI.SHR.5X20KTKX T25 ZN BLAU
45	SL0094294	PUFFER 4,2/12X4/15,3 GI.
48	SL0018275	LI.SHR.5X30KTKX T25 ZN BLAU
49	SL0073397	FEDER 2,5X13,5X33X16 DAEMPfung 161,162
50	SL0018275	LI.SHR.5X30KTKX T25 ZN BLAU
51	SL0018361	LI.SHR.5X12 KTKX T25 ZN BLAU
52	SL6074130	HUELSE 11X5,5X22 WEGBEGRENZUNG
55	SL6073638	HANDSCHUTZ
57	SL0018355	LI.SHR.4X16KTKX T25 ZN BLAU
58	SL0044280	ROHRNIET6X0,75X4 7340A BLANK
60	SL0072140	SCHEIBE5,2X12X0,5 2093A TE. BLANK
61	SL0042306	HUELSE 7/5,3X9,5PASS
62	SL0030108	SCHEIBE5,3 125B-140HV ZN BLAU
63	SL0018274	LI.SHR.5X16KTKX T25 ZN BLAU
65	SL0028118	6KT.MU.M4 980-8ZN BLAU
66	SL6032669	6KT.SHR.M4X32,1 SW7 SCHALTB LZ.
70	SL6042827	ISOLIERFOLIE 0,05
71	SL0069923	SKS.GEHOERSCHUTZ/BDA LESEN/CE.
72	SL0011302	MU.M5X14HOCH HAUBENSHR.
73	SL0094252	GI.5,5/8,8X4,3/10DIST.FPM.SH65
75	SL6100411	HAUBE VS. F.DEKOVENTIL 639
76	SL6074955	STOPFEN GPN300 V17 NATUR
77	SL0069601	SKS.SOLO 650 24,5X50 ROYALSOFT
77	SL0069879	SKS.SOLO 639 24X50ROYALSOFT



- |           |           |                                    |
|-----------|-----------|------------------------------------|
| <b>77</b> | SL0069880 | SKS.SOLO 645 24,5X50ROYALSOFT      |
| <b>80</b> | SL0062280 | O.RING 30X3FPM/VITON 80SH.         |
| <b>81</b> | SL2700344 | TANKVERSCHL.32/35SR.GWD.SWZ.BE ALT |

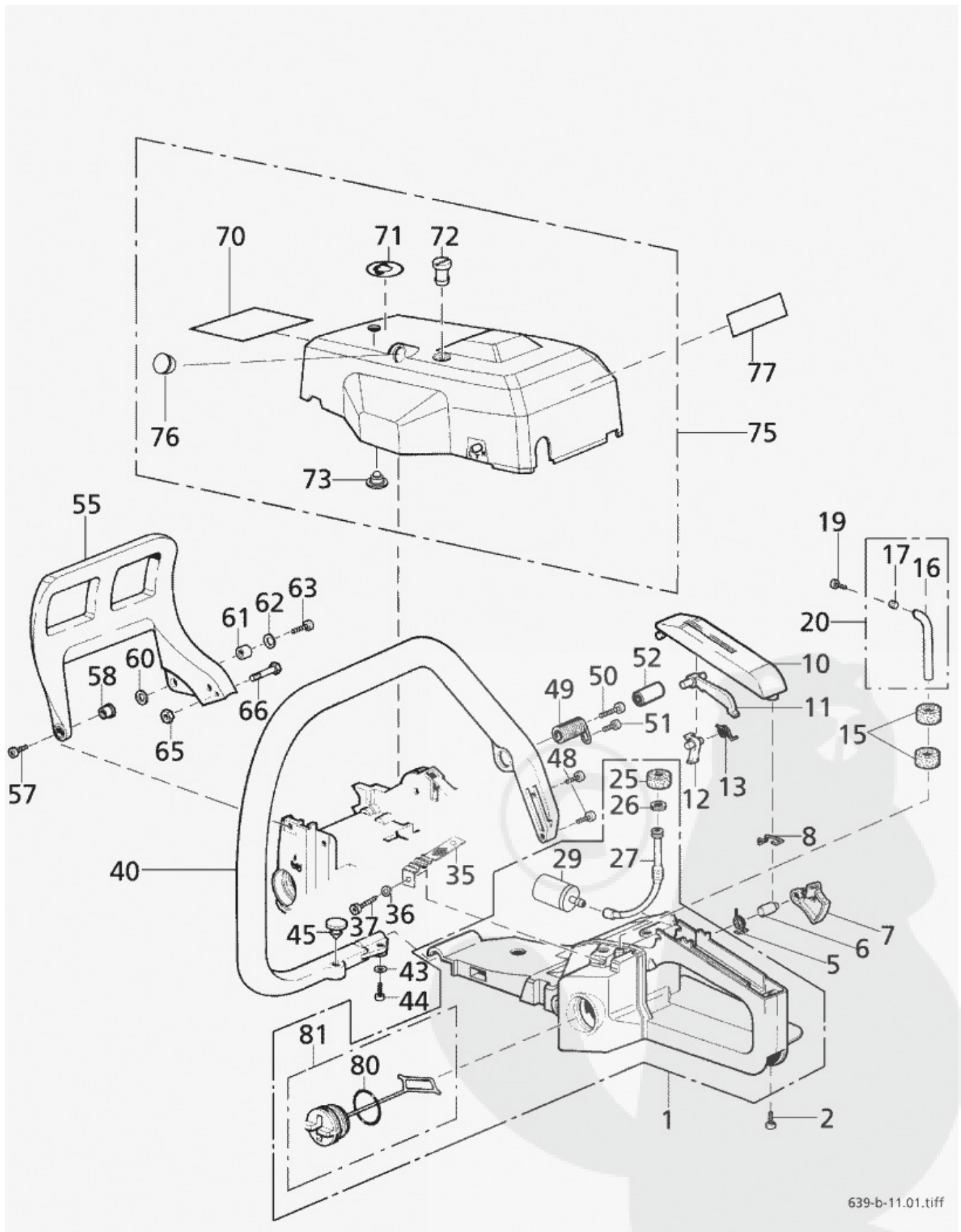


## Seite 2 für 126031

## Seite 2

POS N°	Artikelnummer	Name
1	SL6100421	GRIFFGEHAEUSE VS F.ET
2	SL0018363	LI.SHR.5X20KTKX T25 ZN BLAU
5	SL0073392	FEDER 0,8X10,5X10 SCHENKEL.GASHEB.
6	SL6074988	STIFT6X21LAG. SWZ RAL9005
7	SL2074979	GASHEBEL 639/645
8	SL2036381	GASGESTAENGE2
10	SL6073615	GRIFFSCHALE
11	SL6074989	HEBEL SI.
12	SL6074292	HEBEL BLOCKIER. 644,651,656 R9005
13	SL0073398	FEDER 0,7X7,7 DREH. 645,650
15	SL6063301	SCHLAUCHDURCHFUEHRUNG 5X25X20
16	SL0064300	SCHLAUCH3X1,5 PUR786SH.A87 - 1 METER
17	SL3048280	SL3048280
19	SL0013214	LI.BL.SHR.3,5X19 7981C.ZN GELB
20	SL2500640	SCHLAUCH3X1,5X130PUR ENTLUEFT.
25	SL6063301	SCHLAUCHDURCHFUEHRUNG 5X25X20
26	SL0073351	SCHLAUCHOESE6,7X0,9X2W.
27	SL6063326	SCHLAUCH3X119N45E2S KRAFTSTO.
29	SL2700416	FILTER BENZIN.SUCHER D 4,5 ( 45M )
35	SL0098121	FANGSICHERUNG 639,645,646,650,652
36	SL0072144	SI.SCHEIBE5 6796A
37	SL0018361	LI.SHR.5X12 KTKX T25 ZN BLAU
40	SL6074991	HALTEBUEGEL 639,645,650
43	SL0030108	SCHEIBE5,3 125B-140HV ZN BLAU
44	SL0018363	LI.SHR.5X20KTKX T25 ZN BLAU
45	SL0094294	PUFFER 4,2/12X4/15,3 GI.
48	SL0018275	LI.SHR.5X30KTKX T25 ZN BLAU
49	SL0073397	FEDER 2,5X13,5X33X16 DAEMPfung 161,162
50	SL0018275	LI.SHR.5X30KTKX T25 ZN BLAU
51	SL0018361	LI.SHR.5X12 KTKX T25 ZN BLAU
52	SL6074130	HUELSE 11X5,5X22 WEGBEGRENZUNG
55	SL6073638	HANDSCHUTZ
57	SL0018355	LI.SHR.4X16KTKX T25 ZN BLAU
58	SL0044280	ROHRNIET6X0,75X4 7340A BLANK
60	SL0072140	SCHEIBE5,2X12X0,5 2093A TE. BLANK
61	SL0042306	HUELSE 7/5,3X9,5PASS
62	SL0030108	SCHEIBE5,3 125B-140HV ZN BLAU
63	SL0018274	LI.SHR.5X16KTKX T25 ZN BLAU
65	SL0028118	6KT.MU.M4 980-8ZN BLAU
66	SL6032669	6KT.SHR.M4X32,1 SW7 SCHALTBLZ.
70	SL6042827	ISOLIERFOLIE 0,05
71	SL0069923	SKS.GEHOERSCHUTZ/BDA LESEN/CE.
72	SL0011302	MU.M5X14HOCH HAUBENSHR.
73	SL0094252	GI.5,5/8,8X4,3/10DIST.FPM.SH65
75	SL6100411	HAUBE VS. F.DEKOVENTIL 639
76	SL6074955	STOPFEN GPN300 V17 NATUR
77	SL0069601	SKS.SOLO 650 24,5X50 ROYALSOFT
77	SL0069879	SKS.SOLO 639 24X50ROYALSOFT

<b>77</b>	SL0069880	SKS.SOLO 645 24,5X50ROYALSOFT
<b>80</b>	SL0062280	O.RING 30X3FPM/VITON 80SH.
<b>81</b>	SL2700344	TANKVERSCHL.32/35SR.GWD.SWZ.BE ALT



639-b-11.01.tiff