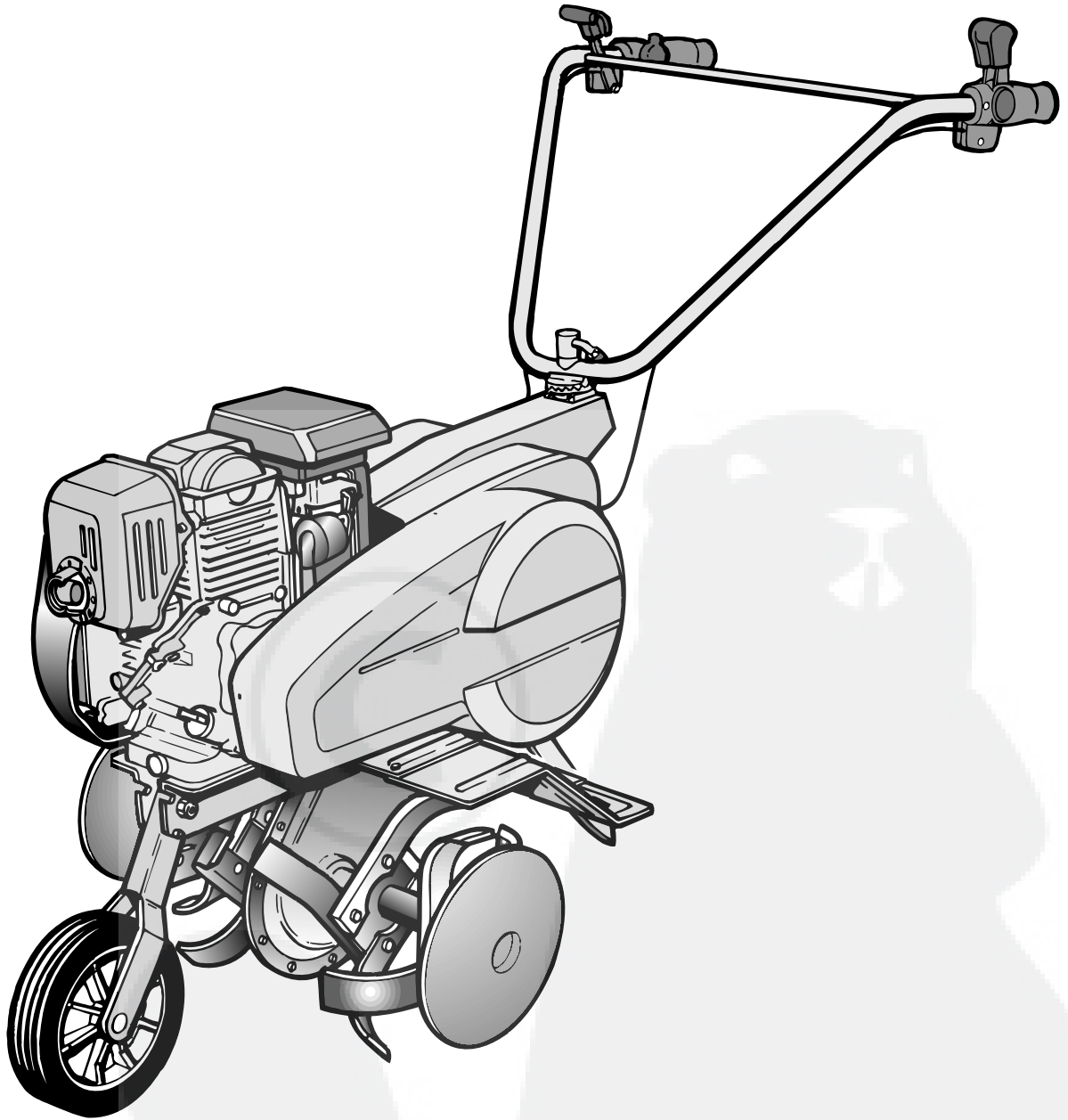


Ersatzteilliste  
Pièces de rechange

503 - 508

MADE IN GERMANY  
MADE BY SOLO



CE

**solo**<sup>®</sup>

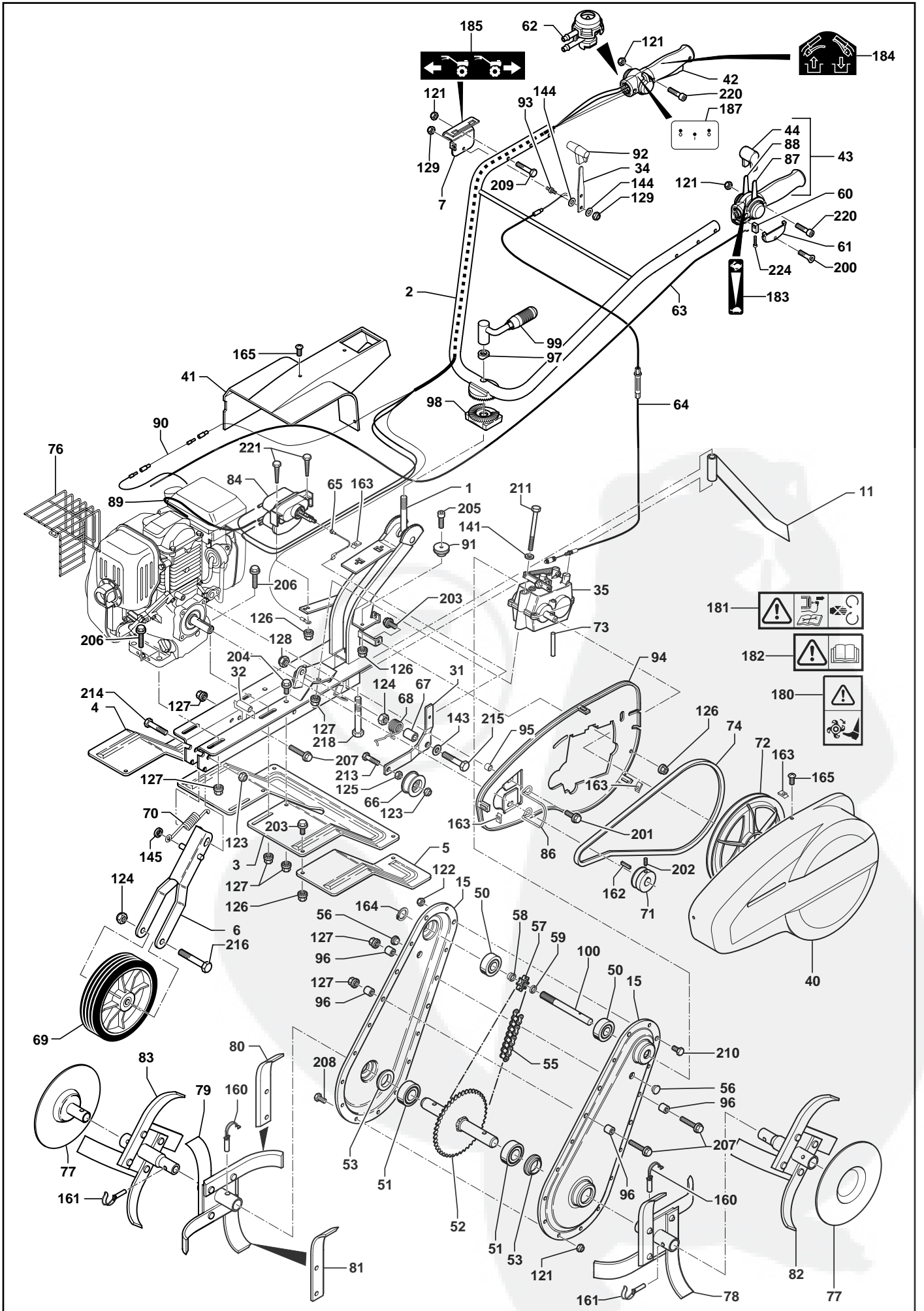


Bild-Nr Rep	Ersatzteil-Nr. Référence	Rk Rq	Bezeichnung	Désignation	Stück - Qté		
					503	508	503C
	11302500		Komplettes verbolztes Gehäuse . . . . .	Carter complet boulonné . . . . .			
1	12101101		Gestell (Grau 8120) . . . . .	Châssis Gris 8120 . . . . .	1	1	1
2	11415103		Lenker (Weiß) . . . . .	Guidon Blanc . . . . .	1	1	1
3	12601007		Zentrales Abdeckblech (Grau 8120) . . . . .	Tôle protection centrale Gris 8120 . . . . .	1	1	1
4	12601008		Verlängerung rechts (Grau 8120) . . . . .	Extension droite Gris 8120 . . . . .	1	1	1
5	12601009		Verlängerung links (Grau 8120) . . . . .	Extension gauche Gris 8120 . . . . .	1	1	1
6	12601005		Transportradhalter (Schwartz) . . . . .	Supp roue transport Noir . . . . .	1	1	1
7	57720105		Geschwindigkeitshebel-Blech . . . . .	Tôle levier vitesse droite . . . . .	1	1	1
11	12611011		Querpeiler . . . . .	Éperon . . . . .	1	1	1
15	11302130		Gehäuseblech verschraubt . . . . .	Joue carter boulonné . . . . .	2	2	2
31	11701140		Kupplungshebel . . . . .	Levier embrayage . . . . .	1	1	1
32	11301145		Zwischenträger Gestell . . . . .	Entretoise châssis . . . . .	1	1	1
34	25111008		Geschwindigkeitsgriff . . . . .	Manette de vitesse . . . . .		1	1
35	57720996		Untersetzungsgetriebe Rückwärtsgang mechanisch	Réducteur Mar mécanique . . . . .		1	1
40	14242		Riemenhaube (Rot 3020) . . . . .	Capot courroie Rouge 3020 . . . . .	1	1	1
41	14241		Griffhaube (Rot 3020) . . . . .	Capot mancheron Rouge 3020 . . . . .	1	1	1
42	14306		Rechter Bedienungshebel Pneumatik + Bündel (Rot) .	Poignée droite cde pneum. + faisceau Rouge . . . . .	1	1	1
43	14307		Linker Gashebel (Rot) . . . . .	Poignée gauche cde de gaz Rouge . . . . .	1	1	1
44	14327		Ansatzstück Gashebel . . . . .	Embout manette gaz . . . . .	1	1	1
50	12503		Lager . . . . .	Roulement . . . . .	2	2	2
51	12542		Lager . . . . .	Roulement . . . . .	2	2	2
52	15038		Arbeitswelle . . . . .	Arbre de travail . . . . .	1	1	1
53	46097		Dichtung . . . . .	joint de carter . . . . .	2	2	2
55	13292		Kette . . . . .	Chaîne . . . . .	1	1	1
56	12793		Stopfen . . . . .	Bouchon . . . . .	2	2	2
57	13372		8-Zahn-Ritzel . . . . .	Pignon 8 dts . . . . .	1	1	1
58	16032		Ansatz-Zwischenträger . . . . .	Entretoise épaulée . . . . .	1	1	1
59	16031		Zwischenträger Gehäuse . . . . .	Entretoise carter . . . . .	1	1	1
60	14313		Hüllenstopper Gashebel . . . . .	Arrêt de gaine manette de gaz . . . . .	1	1	1
61	14312		Zugangsklappe Gashebel . . . . .	Trappe d'accès manette de gaz . . . . .	1	1	1
62	14315		Mikroschieber Kupplungshebel . . . . .	Microvanne poignée embrayage . . . . .	1	1	1
63	62764		Gaskabel (GC/B.S. 5,5Hp) . . . . .	Câble gaz (GC/B.S. 5,5Hp) . . . . .	1	1	1
	13130		Gaskabel (B.S. 3,5Hp) . . . . .	Câble gaz (B.S. 3,5Hp) . . . . .	1		
64	13192		Gangschaltkabel . . . . .	Câble inversion vitesse . . . . .		1	1
65	13206		Kupplungskabel . . . . .	Câble embrayage . . . . .	1	1	1
66	12162		Rolle . . . . .	Galet embrayage . . . . .	1	1	1
67	16034		Zwischenträger Kupplungshebel . . . . .	Entretoise levier embrayage . . . . .	1	1	1
68	65133b		Feder . . . . .	Ressort embrayage . . . . .	1	1	1
69	14090		Rad . . . . .	Roue avant . . . . .	1	1	1
70	65026		Feder . . . . .	Ressort roue transport . . . . .	1	1	1
71	15177a		Antriebsscheibe Vorwärtsgang Welle Ø19,05 . . . . .	Poulie moteur Mav arbre Ø19,05 . . . . .	1		
	15436		Antriebsscheibe Vorwärtsgang Welle Ø20 . . . . .	Poulie moteur Mav arbre Ø20 . . . . .			
	15415		Umlenkrolle Vor-/ Rückwärtsgang Welle Ø19,05 . . . . .	Poulie moteur Mav-Marr arbre Ø19,05 . . . . .		1	1
	15432		Umlenkrolle Vor-/ Rückwärtsgang Welle Ø20 . . . . .	Poulie moteur Mav-Marr arbre Ø20 . . . . .			
72	14135		Transmissionsscheibe . . . . .	Poulie transmission . . . . .	1	1	1
73	15098		Befestigungsschraube Antriebsscheibe . . . . .	Axe fixation poulie . . . . .	1	1	1
74	13598		Riemen Vorwärtsgang . . . . .	Courroie Mav . . . . .	1		
	13567		Riemen Vorwärts/Rückwärtsgang . . . . .	Courroie Mav-Marr . . . . .		1	1
76	14744		Auspuffgitter (BS 3,5HP) . . . . .	Grille échappement (BS 3,5HP) . . . . .	1		
77	55102		Scheibe . . . . .	Disque . . . . .	2	2	2
78	55201		Hackstern Innen Nicht Tilbar 40x4 L . . . . .	Étoile départ double 40x4 G . . . . .	1	1	1
	55098		Hackstern Innen Tilbar 40x4 L . . . . .	Étoile départ simple 40x4 G . . . . .			
79	55200		Hackstern Innen Nicht Tilbar 40x4 R . . . . .	Étoile départ double 40x4 D . . . . .	1	1	1
	55097		Hackstern Innen Tilbar 40x4 R . . . . .	Étoile départ simple 40x4 D . . . . .			
80	81907		Linkes Messer . . . . .	Couteau gauche . . . . .			
81	81906		Rechtes Messer . . . . .	Couteau droit . . . . .			
82	55150		Hackstern Aossen Tilbar L . . . . .	Étoile addit. dém. gauche . . . . .			
83	55103		Hackstern Aossen Tilbar R . . . . .	Étoile addit. dém. droite . . . . .			
84	14314		Doppelzylinder Wanne . . . . .	Vérin double cuve . . . . .	1	1	1
86	14989		Riemenführer Vor-/Rückwärtsgang . . . . .	Guide courroie Mav-Marr . . . . .		1	1
	14988		Riemenführer Vorwärtsgang . . . . .	Guide courroie Mav . . . . .	1		
87	36077		Gasebelhälfte links . . . . .	Demi manette gaz gauche . . . . .	1	1	1
88	36078		Gasebelhälfte rechts . . . . .	Demi manette gaz droite . . . . .	1	1	1
89	14215a		Anschlussrohr Motor GC . . . . .	Tube connection moteur GC . . . . .		1	
	14328		Anschlussrohr Motor BS 3,5 hp . . . . .	Tube connection moteur BS 3,5hp . . . . .	1		
	14320		Anschlussrohr Motor BS 5,5 hp . . . . .	Tube connection moteur BS 5,5hp . . . . .			1
90	13214		Abspanndraht Motor BS 3,5 hp . . . . .	Fil arrêt moteur BS 3,5Hp . . . . .	1		
	13235		Abspanndraht Motor BS 5,5 hp . . . . .	Fil arrêt moteur BS 5,5Hp . . . . .			1
	13213		Abspanndraht Motor GC . . . . .	Fil arrêt moteur GC . . . . .		1	
91	12169a		Rolle Kupplungskabel . . . . .	Galet câble embrayage . . . . .	1	1	1
92	68364		Ansatzstück Gangschalthebel . . . . .	Embout manette vitesse . . . . .		1	1
93	15079		Bolzen Zweiganghebel . . . . .	Axe levier 2 vitesses . . . . .		1	1

Bild-Nr Rep	Ersatzteil-Nr. Référence	Rk Rq	Bezeichnung	Désignation	Stück - Qté		
					503	508	503C
94	14301a		Innenkappe	Cache intérieur	1	1	1
95	16037		Zwischenträger Innenkappe BS 5,5Hp	Entretoise cache intérieur BS 5,5Hp			2
	16038		Zwischenträger Innenkappe BS 5Hp/BS 3,5HP/ GC/Robin EY20/Geotec	Entr. cache int. BS 5Hp/BS 3,5HP/ GC/Robin EY20/Geotec	2	2	
96	16009		Zwischenträger Gehäuse	Entretoise carter boulonné	4	4	4
97	16023		Zwischenträger Spanngriff	Entretoise poignée de serrage	1	1	1
98	36006c		Zwischenstück	Pièce intermédiaire	1	1	1
99	15431		Klemmgriff	Poignée de serrage	1	1	1
100	15029		Welle Vorwärtsgang mechanisch	Arbre Mav Mécanique	1		
121	11482		Sicherungsmutter M6 Z	Écrou frein M6 Z			
122	11484		Sicherungsmutter M8 Z	Écrou frein M8 Z			
123	11485		Sicherungsmutter M10 Z	Écrou frein M10 Z			
124	11486		Sicherungsmutter M12 Z	Écrou frein M12 Z			
125	11429		Mutter HM10 Z	Écrou HM10 Z			
126	11518		Mutter HM6 Z Rastenfläche	Écrou HM6 Z embase crantée			
127	11519		Mutter HM8 Z Rastenfläche	Écrou HM8 Z embase crantée			
128	11521		Mutter HM12 Z Rastenfläche	Écrou HM12 Z embase crantée			
129	11493		Mutter BDR M6 Z	Écrou BDR M6			
141	11616		Scheibe 8 Z	Rondelle 8 Z			
143	11635		Scheibe 12x27x2,5 Z	Rondelle 12x27x2,5 Z			
144	11700		Gummischeibe	Rondelle élastique			
145	11818		Scheibe Starlock Ø10	Rondelle starlock 10			
160	55080		Stift Clips Ø10	Goupille clips Ø10			
161	55081		Stift Clips Ø8	Goupille clips Ø8			
162	12979		Keil Welle Ø19,05	Clavette arbre Ø19,05			
	12973		Keil Welle Ø20	Clavette arbre Ø20			
163	11495		Dicke 4,2	Clips 4,2			
164	12855		Circlips	Circlips			
165	11135		Blech-Schraube 4,2	Vis Tôle 4,2			
180	14733		Aufkleber "Gefahr Frästeile"	Étiq. "Danger fraises"			
181	14724		Aufkleber "Sicherheit"	Étiq. "Sécurité"			
182	14734		Aufkleber "Bedienungsanweisung lesen"	Étiq. "Lire manuel"			
183	64673		Aufkleber "Gashebel"	Étiquette de gaz			
184	62831a		Aufkleber Kupplung mechanisch	Étiquette embrayage mécanique			
185	62830		Aufkleber "Gangschaltung"	Étiq. "inversion de vitesse"			
187	14678b		Aufkleber "An/Aus"	Étiq. "Marche - Arrêt"			
200	11501		Schraube thermo 3,5x12	Vis thermo 3,5x12			
201	11116		Schraube 5/16 TH24 UNF lg 25, notched shoulder	Vis 5/16 TH24 UNF lg 25 emb crantée			
202	11085		Schraube St Hc M8x16 N	Vis St Hc M8x16 N			
203	11250		Schraube H M6x16 Z Rastenfläche	Vis H M6x16 Z embase crantée			
204	11260		Schraube H M8x16 Z Rastenfläche	Vis H M8x16 Z embase crantée			
205	11251		Schraube H M6x20 Z Rastenfläche	Vis H M6x20 Z embase crantée			
206	11265		Schraube H M8x40 Z Rastenfläche motor GC/Briggs/Tecum.	Vis H M8x40 Z embase crantée moteur GC/Briggs/Tecum.			
207	11267		Schraube H M8x50 Z Rastenfläche	Vis H M8x50 Z embase crantée			
208	10760		Schraube H M6x12	Vis H M6x12			
209	10752		Schraube H M6x35	Vis H M6x35			
210	10766		Schraube H M8x16	Vis H M8x16			
211	10794		Schraube H M8x110 Z	Vis H M8x110 Z			
213	10810		Schraube H M10x35 Z	Vis H M10x35 Z			
214	10834		Schraube H M10x55 Z	Vis H M10x55 Z			
215	10859		Schraube H M12x60 Z	Vis H M12x60 Z			
216	10863		Schraube H M12x80 Z	Vis H M12x80 Z			
218	10899		Schraube H M14x90 Z	Vis H M14x90 Z			
220	11059		Schraube CHc M6x35	Vis CHc M6x35			
221	11376		Schneidschraube HM6x40	Vis HM6x40 autotaraudeuse			
224	11503		Schraube thermotur 4x12 torx	Vis thermotur 4x12 torx			