

Ersatzteilliste
Spare parts list

Liste de pièces de rechange
Lista de piezas de recambio

Elektro - Motorsense
Electric - Brushcutter

Debroussailleuse Electrique
Desbrozadora Electrica

115

MADE IN GERMANY
MADE BY SOLO



Zeichenerklärung Legend

ØXXXXX Bis Serien-Nr.
XXXXXØ Ab Serien-Nr.
+ Neues Teil gegenüber D 9 115 700
*+ Neues Teil gegenüber D 9 115 700,
mit Bezug auf Serien-Nr.

up to serial no.
as of serial no.
new part compared to D 9 115 700
new part compared to D 9 115 700,
referring to serial no.

Légende

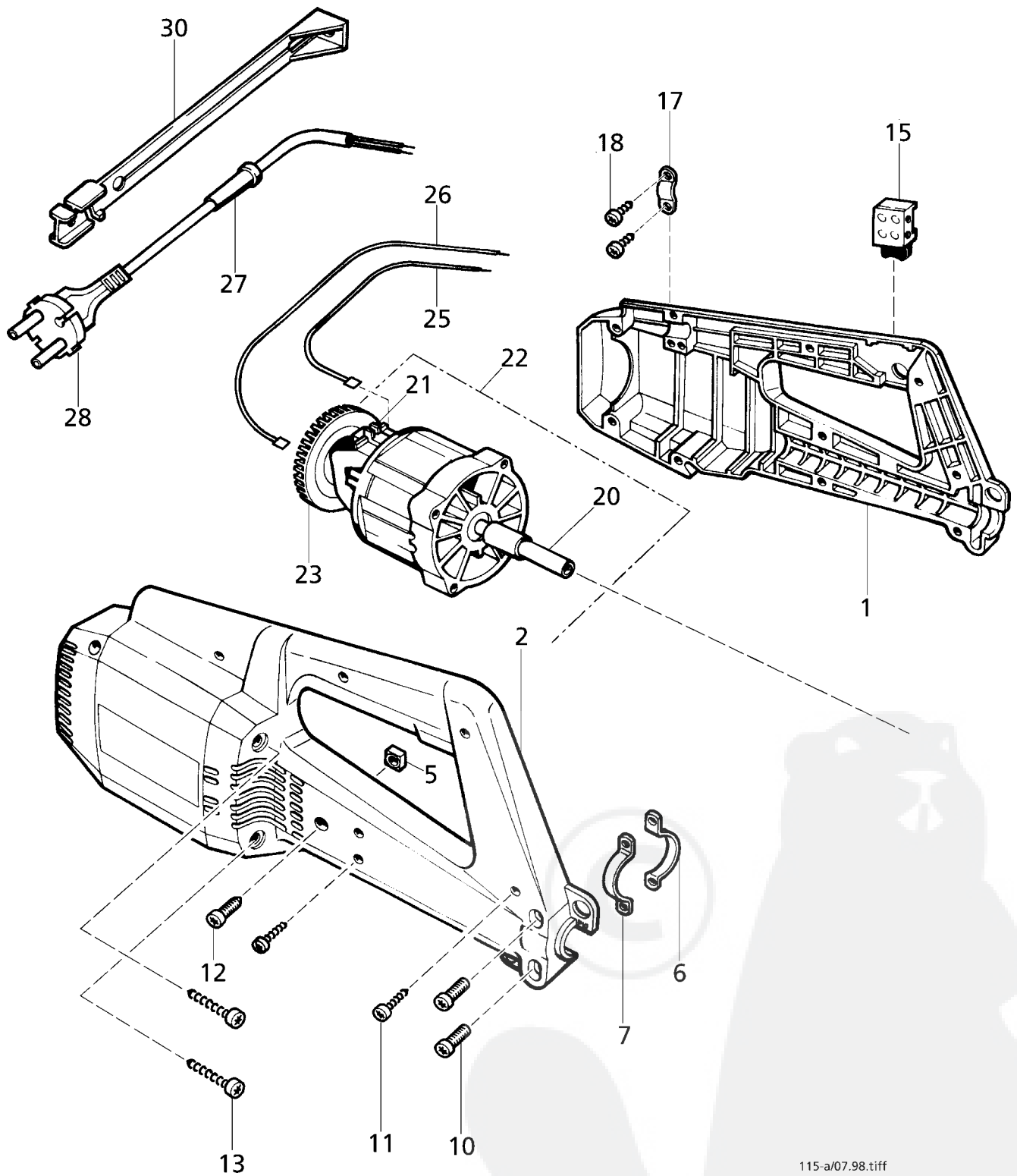
jusqu'au no. de série
à partir de no. de série
nouvelle pièce par rapport à D 9 115 700
nouvelle pièce par rapport à D 9 115 700,
se référant au no. de série

Leyenda

hasta no. de serie
desde de no. de serie
parte nuevo comparado con D 9 115 700
parte nuevo comparado con D 9 115 700,
referente al no. de serie

D 9 115 701

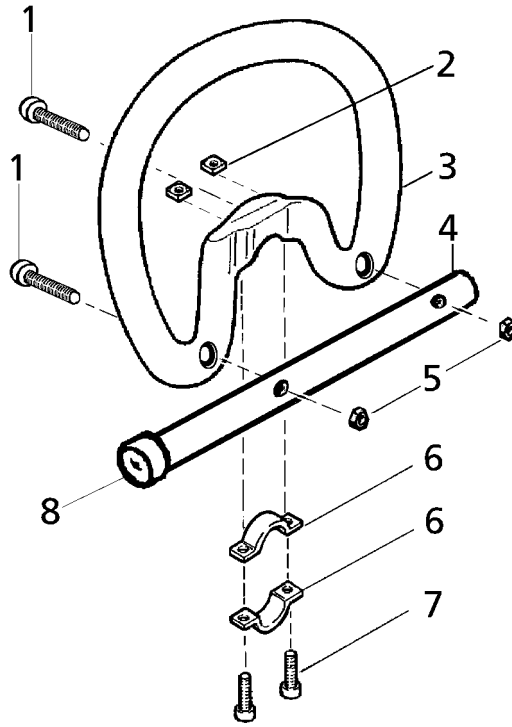
solo



115-a/07.98.tiff

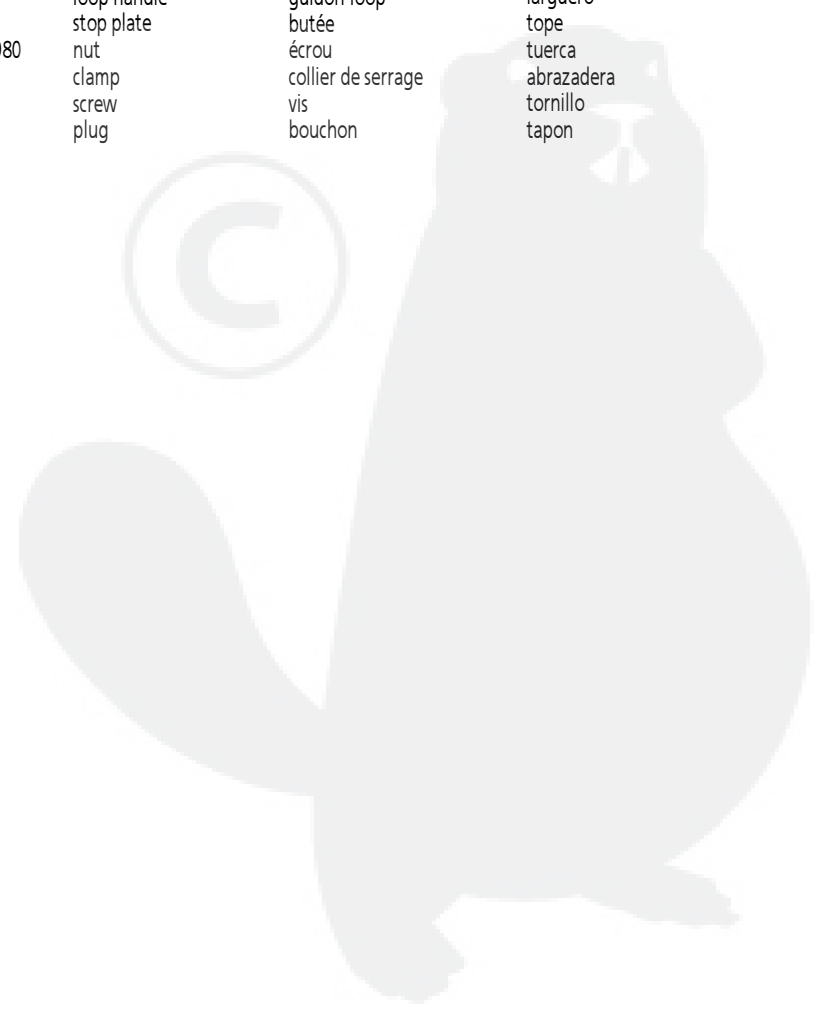
Bild-Nr. Pos.-No. Pos.-No.	Bestell-Nr. Order-No. No. de Cde. Ref.-Nr.	Modell Type Modèle Modelo	Menge Quantity Nombres Cantidad	Motor/ Gehäuse	Motor/ Housing	Moteur/ Carter	Motor/ Carter
1	20 73 635		1	Hauptgehäuse li.	main housing	carter principal	carter principal
2	20 73 636		1	Hauptgehäuse re.	main housing	carter principal	carter principal
5	00 20 160		1	Vierkantmutter M5	nut	écrou	tuerca
6	68 00 246		1	Schelle 24 Griff	clamp	collier	abrazadera
7	60 43 439		1	Schelle 24 Griff	clamp	collier	abrazadera
10	00 18 337		2	Zylinderschraube M5x20	screw	vis	tornillo
11	00 18 363		10	Linsenschraube 5x20	screw	vis	tornillo
12	00 18 335		1	Zylinderschraube M5x12	screw	vis	tornillo
13	00 18 396		4	Linsenschraube 6x25	screw	vis	tornillo
15	00 84 636		1	Druckschalter	switch	interrupteur	interruptor
17	00 84 591		1	Schelle 12x8 Kabel	clamp cable	collier de câble	abrazadera
18	00 18 354		2	Linsenschraube 4x12	screw	vis	tornillo
20	20 74 973		1	Kupplungsmuffe 5,2x8,4x70	coupling sleeve	manchon d'accouplement	manguito
21	00 84 661		2	Kohlebürste	carbon brush	brosse de charbon	escobilla
22	20 00 431		1	Elektromotor, kompl.	electric motor, compl.	moteur électrique, compl.	motor electrico, compl.
22	20 00 442		1	Elektromotor, kompl.	electric motor, compl.	moteur électrique, compl.	motor electrico, compl.
23	20 74 994		1	Lüfterrad	fan wheel	volant magnétique	turbina
25	00 84 650		1	Kabel 380 B, hellblau	cable, light blue	câble, bleu clair	cable, azul claro
26	00 84 649		1	Kabel 380 A, braun	cable, brown	câble, marron	cable, marrón
27	00 66 449		1	Kabeltülle 8x10,5	grommet	passe-fil de câble	manguito de cable
28	00 84 635		1	Kabel 500 mm mit Stecker	cable with plug	câble avec fiche	cable con enchufe
28	00 84 659		1	Kabel 500 mm mit Stecker	cable with plug	câble avec fiche	cable con enchufe
28	00 84 660		1	Kabel 500 mm mit Stecker	cable with plug	câble avec fiche	cable con enchufe
30	60 74 471		1	Kabelzugentlastungsband	cable band	bande de câble	cinta de cable





115-b/07.98.tiff

Bild-Nr. Pos.-No. Pos.-No.	Bestell-Nr. Order-No. No. de Cde. Ref.-Nr.	Modell Type Modèle Modelo	Menge Quantity Nombres Cantidad	Griff	Handle	Guidon	Empunadura
1	00 18 389		2	Zylinderschraube M5x45	screw	vis	tornillo
2	00 21 241		2	Vierkantsmutter M5	nut	écrou	tuerca
3	60 73 584		1	Griffholm	loop handle	guidon-loop	larguero
4	60 35 975		1	Anschlag	stop plate	butée	tope
5	00 28 110		2	Sechskantsmutter M5 DIN 980	nut	écrou	tuerca
6	60 43 438		2	Schelle 24	clamp	collier de serrage	abrazadera
7	00 18 338		2	Zylinderschraube M5x25	screw	vis	tornillo
8	20 74 945		1	Verschlussstopfen 12x20	plug	bouchon	tapon



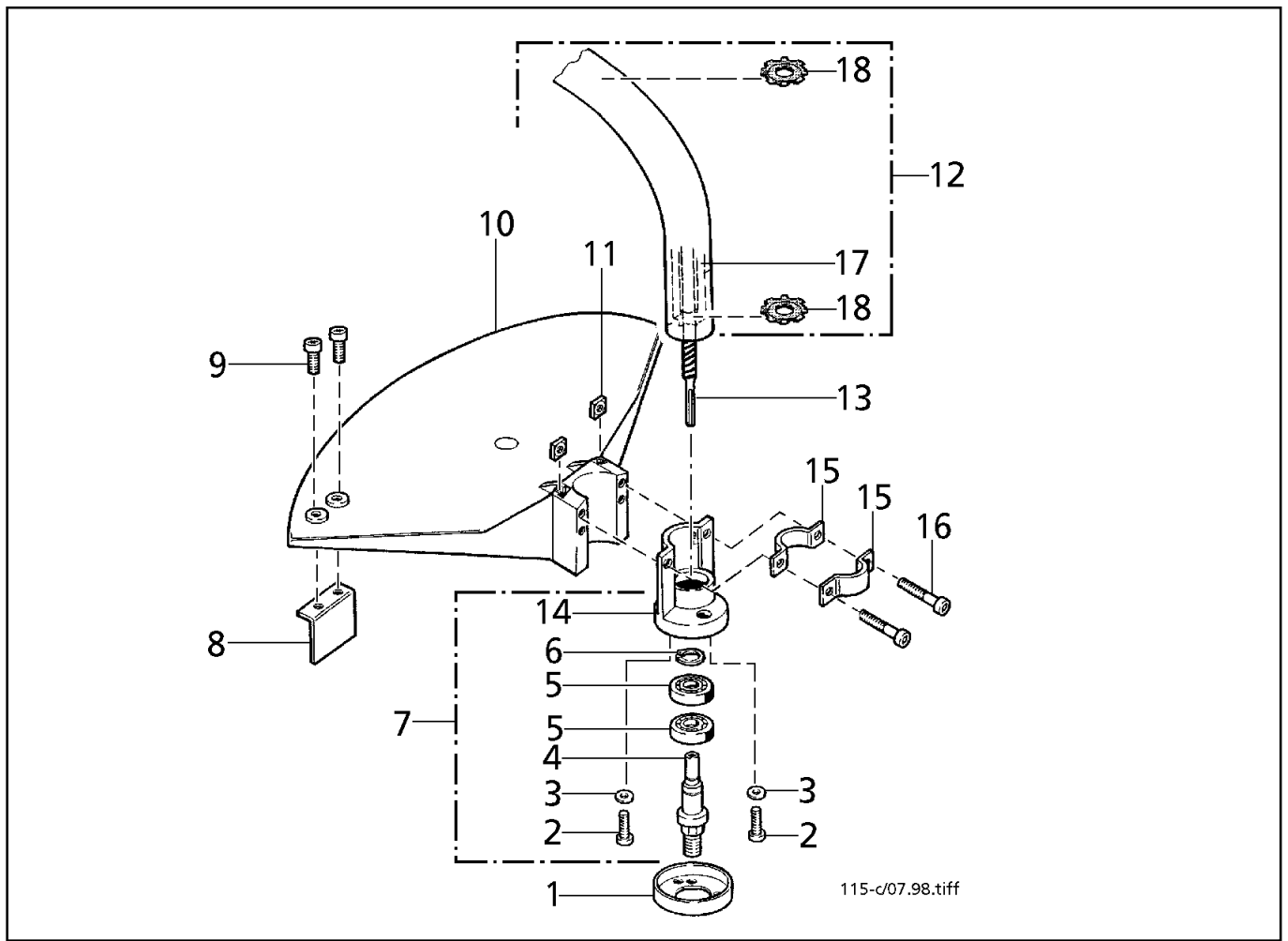
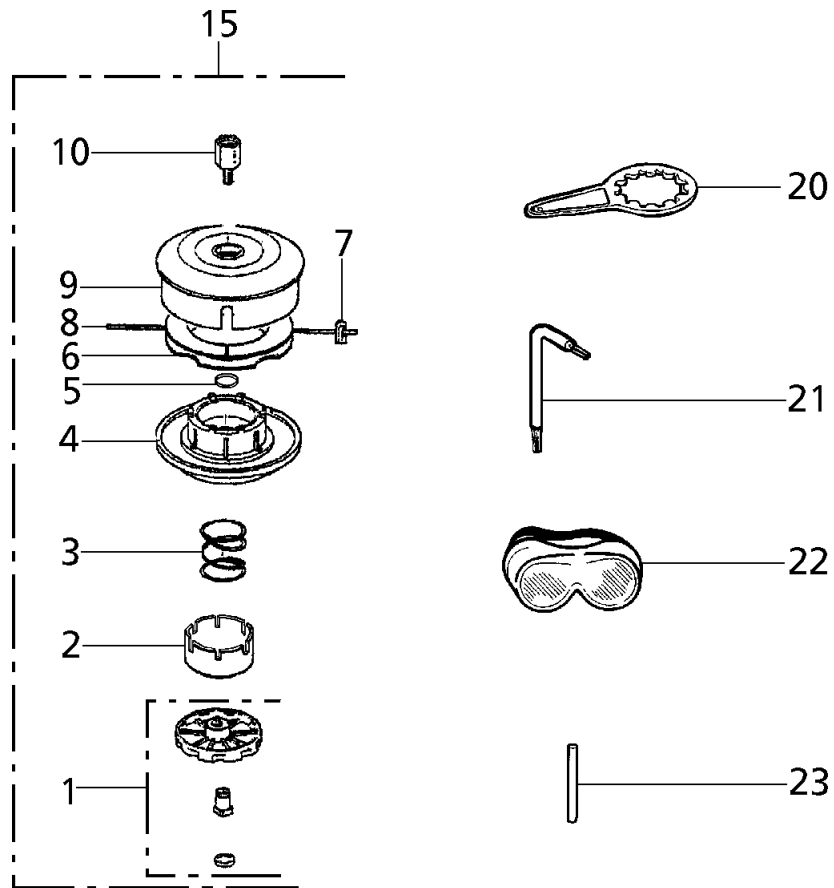


Bild-Nr. Pos.-No. Pos.-No. Pos.-No.	Bestell-Nr. Order-No. No. de Cde. Ref.-Nr.	Modell Type Modèle Modelo	Menge Quantity Nombres Cantidad	Schaftrohr/ Schutz	Shaft/ Protection	Tube de transmission/ Protège-lame	Tubo/ Proteccion
1	30 43 432		1	Wickelschutz	anti-clogging device	protecteur d'enroulement	protec. de arrollamiento
2	00 18 274		2	Linsenschraube 5x16	screw	vis	tornillo
3	00 72 140		2	Tellerfeder 12x5,2x0,5 DIN 2093A	spring washer	rondelle ressort	resorte
4	30 31 314		1	Welle M10x1,25x75	shaft	arbre	arbol
5	00 50 173		2	Rillenkugellager 28x12x8	ball bearing	roulement à billes	cojinete de bolas
6	00 55 134		1	Sicherungsring 12x1,0 DIN 471A	circlip	circlip	anillo de seguridad
7	21 00 535		1	Gehäuse (enth.: Linsenschraube 5x16 Tellerfeder 12x5,2x0,5 DIN 2093A Welle Rillenkugellager 28x12x8 Sicherungsring 12x1,0 DIN 471A Gehäuse	housing (incl.: screw spring washer shaft ball bearing circlip housing)	carter (incl.: vis rondelle plate arbre roulement à billes circlip carter)	carter (incl.: tornillo resorte arbol cojinete de bolas anillo de seguridad carter)
8	69 00 721		1	Messer, Fadenbegrenzung	knife	couteau	cuchilla
9	00 18 338		2	Zylinderschraube M5x16	screw	vis	tornillo
10	60 73 589		1	Schutz	protection	protection	proteccion
11	00 21 241		2	Vierkantmutter M5	nut	écrou	tuerca
12	63 00 254		1	Schaftrohr, gebogen, enth.: Fett, MOBIL Temp 78 Zackenring 22)	shaft tube, incl.(grease MOBIL Temp 78 toothed ring)	tube, incl.(graisse MOBIL Temp 78 bague dentée)	tubo, incl.(grasa MOBIL Temp 78 anillo dentada)
13	60 35 342		1	Antriebswelle, flexibel	flex. shaft	arbre flexible	arbol flex.
14	60 73 583		1	Gehäuse	housing	carter	carter
15	60 43 423		2	Schelle 24x28	clamp	collier de serrage	abrazadera
16	00 18 339		2	Zylinderschraube M5x30	screw	vis	tornillo
17	00 83 147		1	Fett, MOBIL Temp 78	grease MOBIL Temp 78	graisse MOBIL Temp 78	grasa MOBIL Temp 78
18	00 55 286		2	Zackenring 22	toothed ring	bague dentée	anillo dentada



115-d/07.98.tiff

Bild-Nr. Pos.-No. Pos.-No. Pos.-No.	Bestell-Nr. Order-No. No. de Cde. Ref.-Nr.	Modell Type Modèle Modelo	Menge Quantity Nombres Cantidad	Werkzeug/ Serienrüstung	Tools/ Standard equipment	Outillage/ Equipement de série	Herramientas/ Equipo en serie
1	06 10 454		1	Laufsteller, kompl. (enth.: Laufsteller Mutter M8 li Verschlußdeckel 18x4)	disc, compl. (incl.: disc nut cover)	rondelle bombée, compl. (incl.: rondelle bombée écrou capuchon)	plato, compl. (incl.: plato tuerca capucha)
2	60 74 978		1	Druckstück	pressure part	pièce de pression	pieza de presion
3	00 70 286		1	Druckfeder 2,2x34x40	spring	ressort	muelle
4	60 74 979		1	Deckel, Fadenkopf	cover of nylon head	couvercle tête fils	tapa de cabezal
5	00 55 134		1	Sicherungsring 12x1 DIN 471	circlip	circlip	anillo de seguridad
6	60 74 982		1	Fadenspule	string coil	bobine fils	bobina de hilo
7	60 31 938		2	Fadenführungsöse	line guide	guide de fils	guia
8	00 63 184		1	Schneidefaden, Ø 2,3mm, 15 m	replacement line	recharge fils	hilo de recambio
9	60 74 983		1	Gehäuse, Fadenkopf	housing nylon head	coque tête fils	carter, cabezal de hilo
10	60 32 689		1	Adapter M10x1,25	adapter	adaptateur	adaptador
15	69 00 949		1	Fadenkopf, halbautom., kompl.	semi-autom. nylon head	tête fils semi-autom.	cabezal de hilo semi-autom.
20	00 80 531		1	Rundschlüssel	round wrench	clef ronde	llave
21	00 80 506		1	Stiftschlüssel 25	wrench	clef	llave
22	69 00 691		1	Schutzbrille	safety goggles	lunettes de protection	gafas protectoras
23	00 80 496		1	Montagestift 6x80	locking pin	goupille de montage	perno

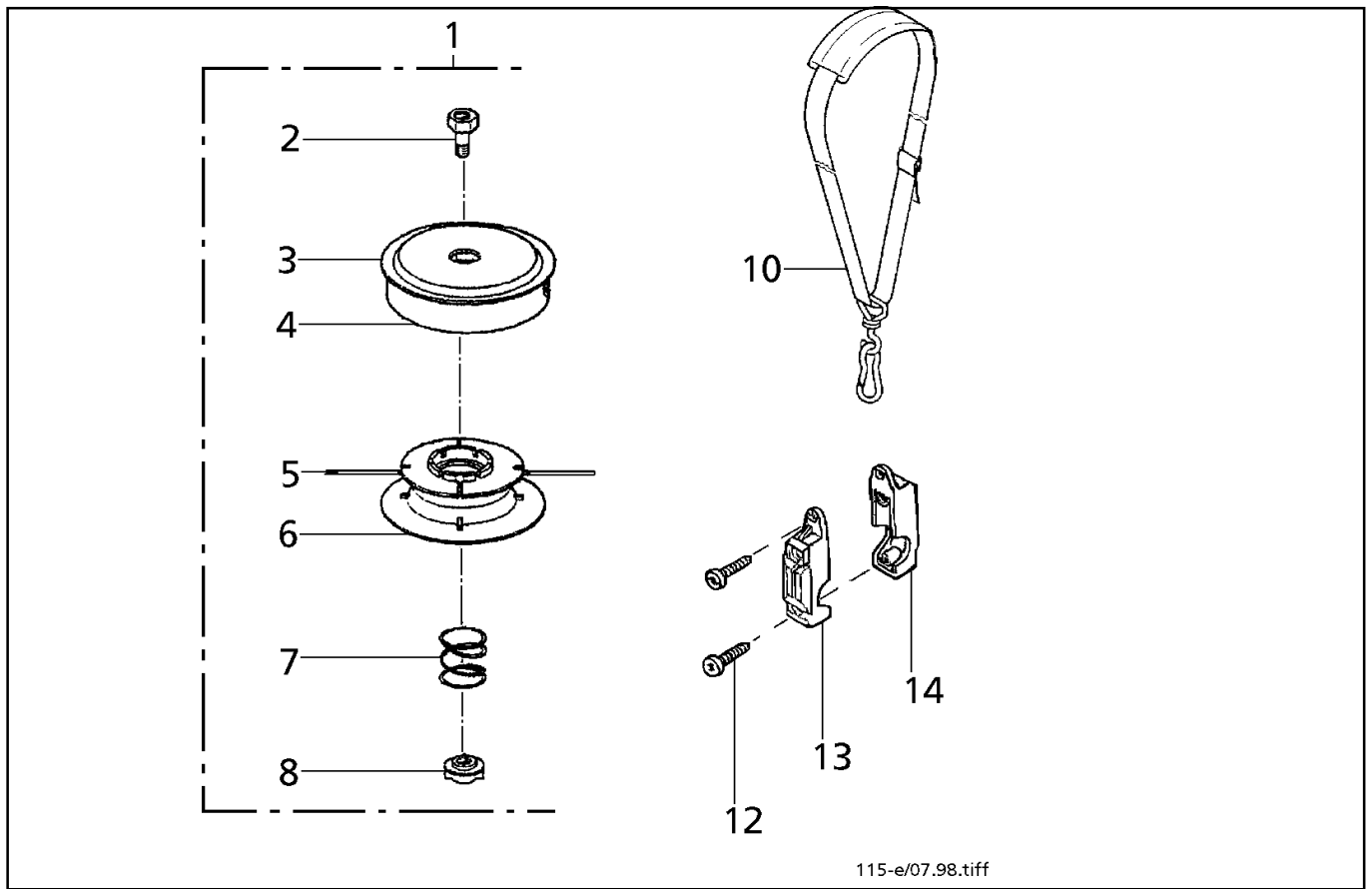


Bild-Nr. Pos.-No. Pos.-No.	Bestell-Nr. Order-No. No. de Cde. Ref.-Nr.	Modell Type Modèle Modelo	Menge Quantity Nombres Cantidad	Zubehör	Accessories	Accessoires	Accesorios
1	69 00 944		1	Fadenkopf manuell M10x1,25 RE, kompl.	manual nylon head, compl.	tête fils, manuels, compl.	cabezal de hilo, manual, compl.
2	60 32 686		1	Adapter M10x1,25 RE	adapter	adapteur	adaptador
3	60 74 983		1	Gehäuse, Fadenkopf	housing nylon head	coque tête fils	carter, cabezal de hilo
4	60 31 938		1	Fadenführungsöse	line guide	guide de fils	guia
5	00 63 184		1	Schneidfaden, 15 m	replacement line	recharge fils	hilo de recambio
-	69 00 942		1	Ersatzfaden für Fadenkopf, 15 m	replacement line	recharge fils	hilo de recambio
6	60 74 982		1	Fadenspule	string coil	bobine fil	bobina de hilo
7	00 70 286		1	Druckfeder 2,2x34x40	spring	ressort	resorte
8	06 10 120		1	Mutter M8	nut	écrou	tuerca
10	63 00 331		1	Tragegurt, kompl.	carrying strap, compl.	bretelle, compl.	cinturon portador, compl.
12	00 18 357		2	Linsenschraube 4x25	screw	vis	tornillo
13	20 74 931		1	Gurtbefestigung 1	shoulder strap hanger 1	fixation bretelle 1	fijacion de cinturon 1
14	20 74 932		1	Gurtbefestigung 2	shoulder strap hanger 2	fixation bretelle 2	fijacion de cinturon 2

Bestell-Nr. Order-No. No. de Cde. Ref.-Nr.	Menge Quantity Nombres Cantidad	Seite page page pagina	Bestell-Nr. Order-No. No. de Cde. Ref.-Nr.	Menge Quantity Nombres Cantidad	Seite page page pagina	Bestell-Nr. Order-No. No. de Cde. Ref.-Nr.	Menge Quantity Nombres Cantidad	Seite page page pagina	Bestell-Nr. Order-No. No. de Cde. Ref.-Nr.	Menge Quantity Nombres Cantidad	Seite page page pagina
00 18 274	2	5	20 00 431	1	3						
00 18 274		5	20 00 442	1	3						
00 18 335	1	3	20 73 635	1	3						
00 18 337	2	3	20 73 636	1	3						
00 18 338	2	4	20 74 931	1	7						
00 18 338	2	5	20 74 932	1	7						
00 18 339	2	5	20 74 945	1	4						
00 18 354	2	3	20 74 973	1	3						
00 18 363	10	3	20 74 994	1	3						
00 18 389	2	4	21 00 535	1	5						
00 18 389	2	7	30 31 314	1	5						
00 18 396	4	3	30 31 314		5						
00 20 160	1	3	30 43 432	1	5						
00 21 241	2	4	60 31 938	2	6						
00 21 241	2	5	60 31 938	1	7						
00 28 110	2	4	60 32 686	1	7						
00 50 173	2	5	60 32 689	1	6						
00 50 173		5	60 35 342	1	5						
00 55 134	1	5	60 35 975	1	4						
00 55 134		5	60 43 423	2	5						
00 55 134	1	6	60 43 438	2	4						
00 55 286		5	60 43 439	1	3						
00 55 286	2	5	60 73 583		5						
00 63 184	1	6	60 73 583	1	5						
00 63 184	1	7	60 73 584	1	4						
00 66 449	1	3	60 73 589	1	5						
00 70 286	1	6	60 74 471	1	3						
00 70 286	1	7	60 74 978	1	6						
00 72 140	2	5	60 74 979	1	6						
00 72 140		5	60 74 982	1	6						
00 80 496	1	6	60 74 982	1	7						
00 80 506	1	6	60 74 983	1	6						
00 80 531	1	6	60 74 983	1	7						
00 83 147		5	63 00 254	1	5						
00 83 147	1	5	63 00 331	1	7						
00 84 591	1	3	68 00 246	1	3						
00 84 635	1	3	69 00 691	1	6						
00 84 636	1	3	69 00 721	1	5						
00 84 649	1	3	69 00 942	1	7						
00 84 650	1	3	69 00 944	1	7						
00 84 659	1	3	69 00 949	1	6						
00 84 660	1	3									
00 84 661	2	3									
06 10 120	1	7									
06 10 454	1	6									

Allgemeine Richtlinien für die Bestellung von Original SOLO Ersatzteilen:

General Directions for Ordering Original SOLO Spare Parts:

Directives générales pour les commandes de pièces de rechange d'origine SOLO:

Directivas Generales de pedido de la firma SOLO:

Voraussetzung für eine reibungslose Erledigung sind folgende Angaben:

Spare parts orders are to be placed with the SOLO Sales Branch or SOLO Distributor: For correct and diligent processing of your order, please give the following information:

Il est indispensable de préciser dans toutes les commandes de pièces:

Por adelantado de un arreglo sin dificultades necesitamos siguientes indicaciones:

1. Ersatzteil-Bestellnummer
2. Gewünschte Anzahl
3. Typenbezeichnung des Geräts

1. Spare Part number
2. Quantity
3. Model and serial number
4. Shipping instructions

1. - le numéro de référence de la pièce
2. - la quantité
3. - le type de la machine
4. - le mode d'expédition

1. Número de repuesto
2. Numero de cantidad
3. Modelo y número de serial
4. Instrucción de Envío

Diese Ersatzteilliste ist für die Lieferung und Ausstattung von SOLO Erzeugnissen unverbindlich.

Delivery is made in accordance with our general sales and delivery conditions. This spare parts list is non-committal for us with regard to delivery and layout of SOLO products. In favour of technical improvements, design modifications are subject to change without notice.

Les livraisons sont effectuées dans le cadre de nos conditions générales de vente. Toutes modifications réservées.

Este lista de repuestos no es obligatoria para los envíos y/o forma de equipo de los productos SOLO. En el interés del constante desarrollo debemos reservarnos el derecho de cambios.