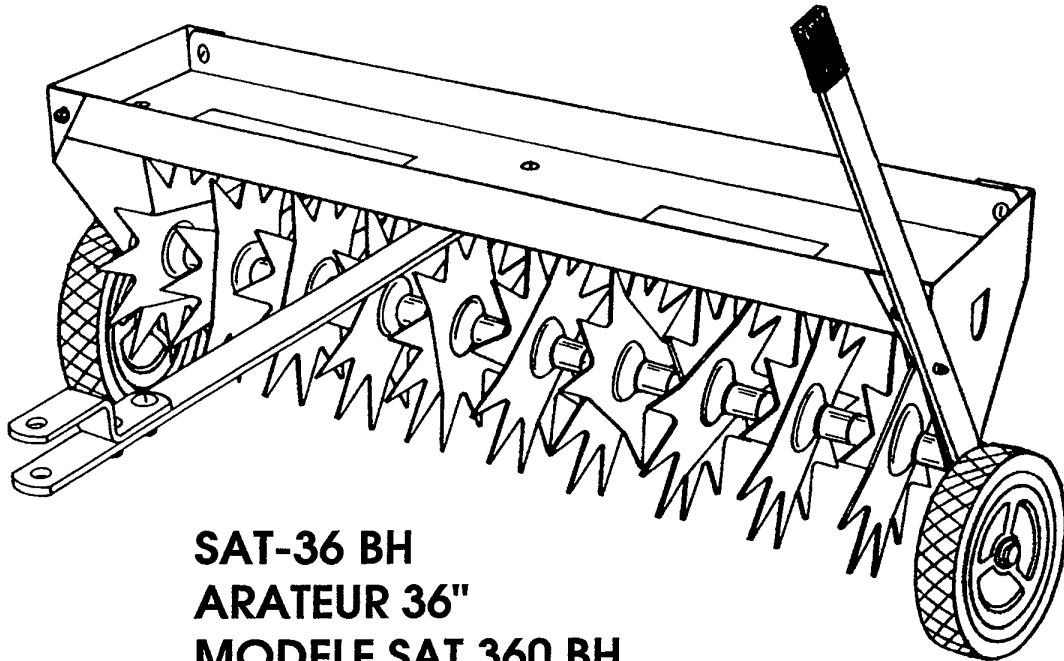


Brinly **BH**

MANUEL D'UTILISATION



SAT-36 BH
ARATEUR 36"
MODELE SAT 360 BH

IMPORTANT: LE PRESENT MANUEL DONNE DES INFORMATIONS SUR LA SECURITE DES PERSONNES ET DES BIENS. LISEZ-LE ATTENTIVEMENT AVANT DE L'ASSEMBLER ET DE L'UTILISER.

GARANTIE LIMITEE

Brinly-Hardy Company garantit ce produit, et ce uniquement à l'acheteur original, contre tout défaut de fabrication et de matière dans des conditions normales d'utilisation pendant deux ans (Remarque: quatre-vingt dix jours en cas d'usage comm ou de location) à compter de la date d'achat.

Toute pièce qui se révèle défectueuse pendant la période de garantie sera remplacée, si elle est accompagnée d'une preuve d'achat, aux frais de Brinly-Hardy. Notre obligation se limite expressément au remplacement ou à la réparation, à notre choix, de pièces présentant des défauts de fabrication ou de matière, dans les trente jours suivant la réception de ces pièces. Cette garantie ne s'applique pas aux dommages engendrés par un usage abusif, y compris un entretien insuffisant, ni à tous frais de transport ou de main d'oeuvre.

NOUS N'OFFRONS AUCUNE AUTRE GARANTIE EXPLICITE ET PERSONNE N'EST AUTORISE A LE FAIRE EN NOTRE NOM. TOUTE GARANTIE EXPRESSE OU STATUTAIRE, Y COMPRIS EN CE QUI CONCERNE SA VALEUR MARCHANDE OU ADEQUATION A UN USAGE PARTICULIER, EST LIMITEE A LA DUREE DE LA PRESENTE GARANTIE ECRITE. NOUS NE SERONS RESPONSABLES D'AUCUN DOMMAGE DIRECT OU

MADE IN U.S.A.

BRINLY-HARDY COMPANY (502) 585-3351

Merci d'avoir acheté cet aérateur. Il a été conçu et fabriqué pour vous donner le maximum de satisfaction.

Lisez attentivement le présent manuel. Les instructions vous permettront d'assembler et d'entretenir correctement le matériel. Observez toujours les règles de sécurité.

Si vous devez vous procurer des pièces de rechange, celles-ci sont disponibles chez votre revendeur, où vous pouvez les commander en donnant la description et la référence.



UTILISATION EN TOUTE SECURITE

- Connaissez le fonctionnement et la façon de l'interrompre rapidement. LISEZ LE MANUEL D'UTILISATION.
- Ne pas laisser d'enfants, ni d'adultes n'ayant pas reçu les instructions appropriées ni lu le manuel d'utilisation, utiliser l'aérateur expandeur.
- Eloignez les enfants et les animaux.
- Portez toujours des chaussures solides et ne portez pas de vêtements amples susceptibles d'être accroché par la machine.
- Concentrez votre attention sur l'aérateur, ainsi que sur la zone à couvrir. Ne vous laissez pas distraire.
- Faites attention aux trous dans le terrain et aux autres dangers cachés.
- Maintenez l'aérateur en bon état de marche.
- Veillez à ce que toute la visserie reste bien serrée pour être sûr que le matériel reste en état de fonctionner en sécurité.
- Ne vous servez pas de l'aérateur près de talus, de fossés, d'ormières ou d'autoroutes.
- Prêtez attention au trafic près des routes.
- Ne laissez personne monter sur l'aérateur.



ATTENTION

- Pour ne pas endommager les étoiles, toujours mettre les roues en place lorsque vous traversez des routes, des chemins ou des sentiers.
- N'utiliser l'aérateur que sur de l'herbe.
- Pour éviter de blesser quelqu'un, ou d'endommager le matériel, ne jamais dépasser une vitesse de 4 à 6 km/h.
- Les étoiles ont des pointes très acérées. Porter des gants lorsque vous les manipulez.
- Ne tractez l'aérateur que derrière un équipement conçu pour cela.
- Ne jamais excéder une charge de 45 kg sur l'aérateur.
- Ne jamais dételer l'aérateur du tracteur s'il est chargé.
- Ne reculer qu'en ligne droite, pour éviter d'endommager les étoiles.

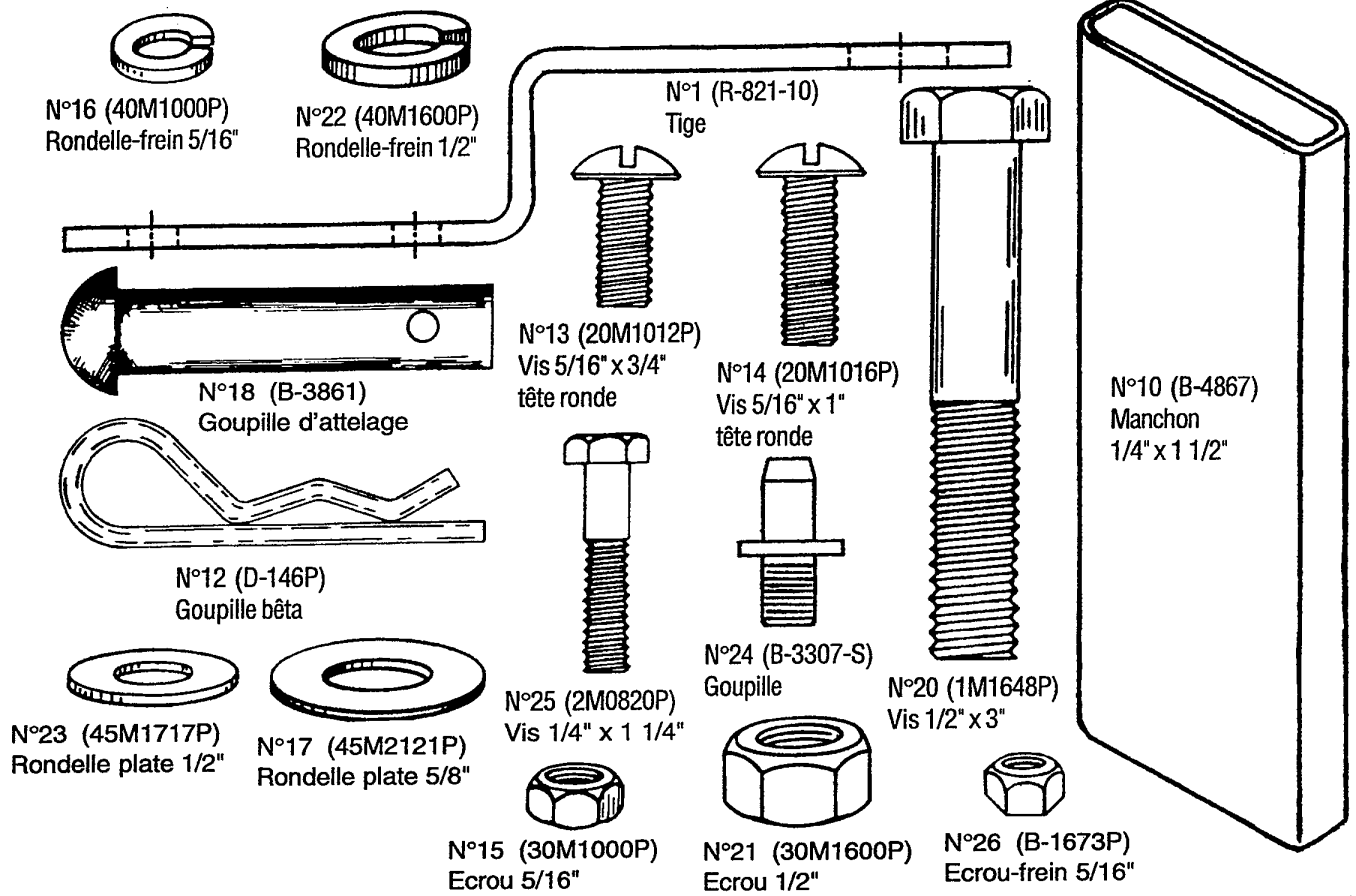
RESPONSABILITE INCOMBANT AU CLIENT

- L'aérateur est presque sans entretien. Cependant, comme tout équipement en acier, il peut rouiller. Pour reculer le phénomène, appliquer une fine couche d'huile lorsqu'il n'est pas utilisé.
- Pour éliminer la rouille des pièces peintes, sabler légèrement et repeindre avec de la laque.
- Mettre une goutte d'huile dans les paliers des étoiles pendant l'assemblage.

TABLE DES MATIERES

GARANTIE	1	ASSEMBLAGE	4-5
CONSIGNES DE SECURITE	2	FONCTIONNEMENT	5
PIECES	3	PIECES DE RECHANGE	6

VISSERIE



NOTES

ASSEMBLAGE

NOTES:

- Il est recommandé de lire entièrement le manuel avant de commencer l'assemblage.
- Il est recommandé de lire le manuel attentivement avant de commencer l'assemblage.
- Déplier le carton pour y étendre toute la visserie, qu'il faut regrouper par familles de pièces.
- Toute référence à la droite ou la gauche est faite en se tenant à l'arrière, et en regardant vers l'avant.

OUTILLAGE NECESSAIRE

- 1 Paire de gants
- 1 Paire de pinces
- 1 Tournevis plat
- 2 Clés 7/16"
- 2 Clé 1/2"
- ou
- 2 Pinces multiprise

ASSEMBLAGE DU CHASSIS

(Voir Fig. 1)

- Fixer les flasques (5) sur l'armature (3), comme indiqué sur le schéma.
- Fixer avec 6 vis 5/16" x 3/4" à tête ronde (13), des rondelles-frein 5/16" (16) et des écrous 5/16" (15), sans serrer.

(Voir Fig. 2)

NOTE: L'écartement intérieur entre les deux flasques (5) doit être compris entre 940 et 946 mm. Voir l'illustration.

- Attacher le timon (4) sous l'armature (3), avec 2 vis 5/16" x 3/4" à tête ronde (13), des rondelles-frein 5/16" (16), et des écrous 5/16" (15).
- Attacher la chape (1) au timon (4) avec 2 vis 5/16" x 1" à tête ronde, des rondelles-frein 5/16" (16) et des écrous 5/16" (15).
- Attacher la goupille (24) se trouvant à l'avant du flasque de gauche (5), à l'extérieur. Fixer avec une rondelle-frein 5/16" (16) et un écrou (15), en tenant la goupille avec des pinces pour serrer.
- Serrer toute la visserie déjà installée.

ASSEMBLAGE PALIERS ET TOILES

(Voir Fig. 3)

- Placer l'assemblage (A) à l'envers.
- Glisser une rondelle plate 5/8" (17) sur l'axe (6).
- Glisser l'axe (6) à travers le trou du flasque de droite (5), et mettre une autre rondelle 5/8" (17).

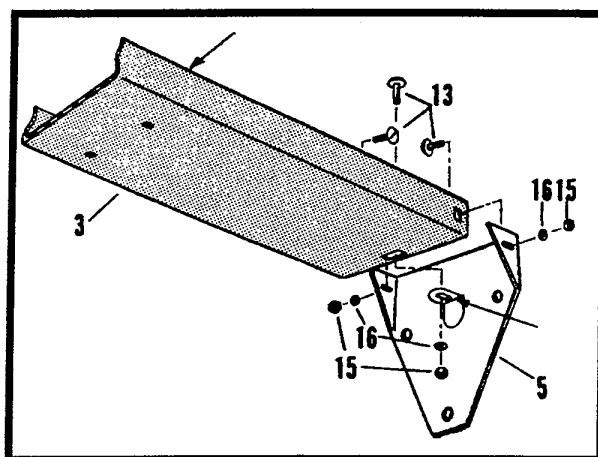


Fig. 1

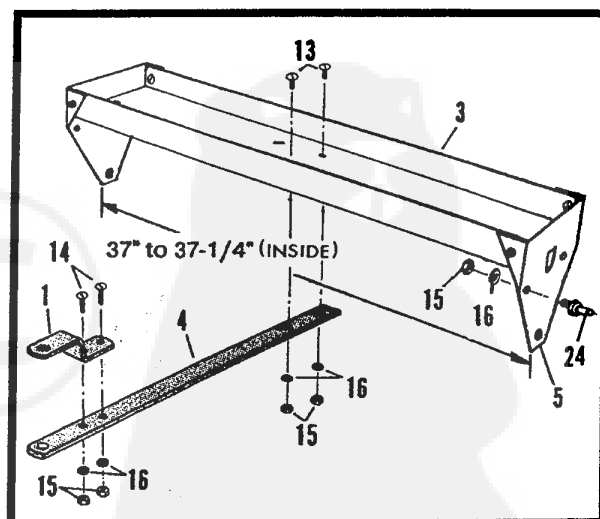


Fig. 2



ATTENTION!

- Les étoiles sont pointues. Les manipuler avec d'extrêmes précautions.

- Glisser les dix étoiles (7) sur l'axe (6).
- Positionner une rondelle plate 5/8" (17) entre la dernière étoile et le flasque opposé, et faire passer l'axe à travers celui-ci.
- Glisser une autre rondelle plate 5/8" sur l'axe, par l'extérieur.
- Placer le levier (8) sur l'axe, dans le sens indiqué sur le schéma.
- Mettre en regard le trou dans l'axe et celui percé dans le levier, et fixer l'un à l'autre par une vis 1/4" x 1 1/4" (25) et un écrou-frein 1/4" (26).
- Placer le manchon (10) sur le levier. De l'eau savonneuse peut faciliter l'opération.
- Faire tourner le levier, mettre l'aérateur à l'endroit, les étoiles au sol.

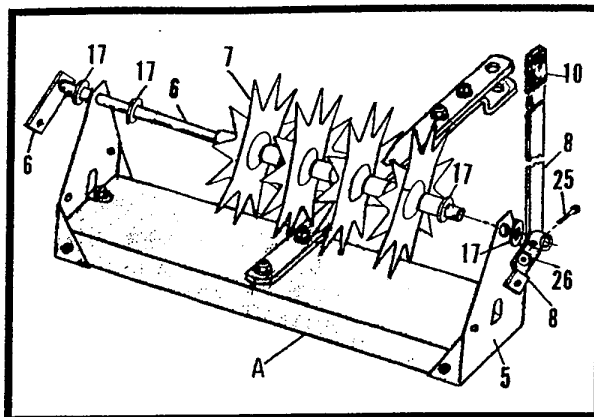


Fig. 3

ASSEMBLAGE DES ROUES

(Voir Fig. 4)

- Préassembler les roues (9), avec des vis 1/2" x 3" (20) et des rondelles plates (23).
- Installer une rondelle 1/2" (23) de l'autre côté de la roue, puis un écrou 1/2" (21). Visser au maximum sans brider la roue.
- Installer les roues sur les pattes (6 et 8), en les fixant avec des rondelles-frein (22) et des écrous (21). Serrer écrous et contre-écrous en vérifiant que les roues ne sont pas bridées.
- Vérifier le bon serrage de toute la visserie. L'aérateur est maintenant prêt à l'emploi.

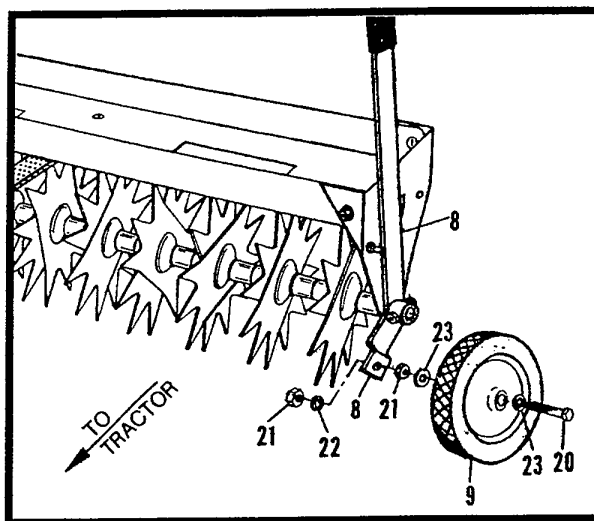


Fig. 4

FONCTIONNEMENT

- L'aérateur doit être utilisé avec un produit modérément humide. L'aération du sol n'aura pas lieu si le sol est trop sec. Si le sol est détrempé, l'aérateur pourra s'embourber.
- Pour une meilleure pénétration, il faut charger l'armature de l'aérateur. Des parpaings peuvent être utilisés, car ils sont denses. Néanmoins, tout type de contrepoids peut être utilisé, à la condition qu'il puisse être arrimé.
- Les contrepoids doivent être chargés alors que le timon est attaché au tracteur, et arrimés avec toute fourniture telle que corde, fil métallique, etc... Les trous dans les flasques peuvent être utilisés pour cela (voir figure 1).
- L'aérateur peut être utilisé en tant qu'accessoire indépendant, ainsi que pendant la tonte.



ATTENTION!

- Ne pas dételer l'aérateur quand l'armature est encore chargée.
- Ne pas monter sur l'armature de l'aérateur, sous peine de se blesser.
- Des dommages peuvent apparaître si l'on traverse des voies en asphalte ou béton.
- No reculer qu'en ligne droite, sous peine d'endommager les étoiles.
- Ne pas surcharger l'armature. Le maximum est de 45 kg.
- Toujours dételer l'aérateur avant de l'entretenir ou de le nettoyer.
- Le stocker avec les étoiles contre un mur, pour ne pas se blesser.
- Protéger les étoiles pendant le stockage.

-
- (D)** **EG-Konformitätserklärung**
entsprechend der EG-Richtlinie 89/392/EWG
entsprechend der EG-Richtlinie 89/336/EWG
- (GB)** **EC Certificate of Conformity**
conforming to EEC Directives 89/392
conforming to EEC Directives 89/336
- (F)** **Déclaration de conformité pour la CEE**
conforme à la directive de la CEE 89/392/CEE
conforme à la directive de la CEE 89/336/CEE
- (I)** **Certificato di conformita' comunitario**
rispondente alla normativa CEE 89/392 Comunità Economica Europea
rispondente alla normativa CEE 89/336 Comunità Economica Europea
- (E)** **Declaración de Conformidad**
según la normativa de la CEE 89/392/CEE
según la normativa de la CEE 89/336/CEE
- (NL)** **EG-Conformiteitsverklaring**
overeenkomstige EG-richtlijn 89/392/EUG
overeenkomstige EG-richtlijn 89/336/EUG
- (P)** **Declaração de conformidade**
conforme a norma da C.E.E. 89/392/C.E.E.
conforme a norma da C.E.E. 89/336/C.E.E.
- (S)** **EU-konformitetsintyg**
enligt EG-norm 89/392/EWG
enligt EG-norm 89/336/EWG
- (N)** **EU-konformitetserklæring**
tilsvare EF-retningslinje 89/392/EEG
tilsvare EF-retningslinje 89/336/EEG
- (DK)** **EF-overensstemmelseserklæring**
i henhold til EF-direktiv 89/392/EØF
i henhold til EF-direktiv 89/336/EØF
- (SF)** **EY: N Vaatimusten mukaisuusilmoitus**
täyttää EY direktiivin 89/392
täyttää EY direktiivin 89/336
-

Wir (Name des Anbieters)	We (Name of supplier)	Nous (Nom du vendeur)	Noi (Nome del fornitore)
Nosotros (nombre del fabricante)	Wij (naam van de leverancier)	Nós (nome do fornecedor)	Vi (anbudsgivarens namn)
Vi (Tibyderens navn)	Vi (Udbyderens navn)	Me (Tuotteen toimittaja)	

BRINLY-HARDY CO., 340 E. MAIN ST., LOUISVILLE, KY 40202

(vollständige Anschrift der Firma - bei in der Gemeinschaft niedergelassenen Bevollmächtigten ebenfalls Angabe der Firma und Anschrift des Herstellers)

(full address of company - where this concerns authorized agents within the Common Market, also state the company name & manufacturer)

(Adresse complète de la firme - en cas de mandataires établis dans la CEE, prière d'indiquer également la raison sociale et l'adresse du fabricant)

(indirizzo completo della Società operante nell'ambito del mercato comune, indicazione della Società e indirizzo del Costruttore)

(dirección completa de la empresa, al tratarse del representante legal dentro de la comunidad, indiquese igualmente el nombre del fabricante)

(Volledig adres van de firma - bij in de gemeenschap toegelaten gemachtigde eveneens de firma en het adres van de fabricant aangeven)

(direcção completa de empresa - no caso de representantes estabelecidos na comunidade indicar também o nome da empresa e a direcção do fabricante)

(fullständig företagsadress - vid befullmäktigade samarbetspartner med säte inom EU uppges även tillverkarens företagsnamn och adress)

(Firmaets fullstændige adresse - såfremt representant findes etableret i EU skal fabrikantens firmanavn og adresse oplyses)

(fuldstændig firmaadresse - såfremt repræsentant findes etableret i EF skal fabrikantens firmanavn og adresse ligeledes oplyses)

(Yhtiön täydellinen osoite - jos tämä koskee valtuutettua agenttia yhteisön alueella, ilmoita myös yhtiön nimi ja valmistaja)

erklären in alleiniger Verantwortung, daß das Produkt
 declare in sole responsibility, that the product
 déclarons sous notre seule responsabilité que le produit
 dichiariamo sotto la nostra piena responsabilità che il prodotto
 declaramos bajo responsabilidad propia que el producto
 verklaren enig in verantwoording, dat het produkt
 declaramos com responsabilidade própria que o produto
 intygar med ensamansvar att nedanstående produkt
 erklærer som eneansvarlig, at produktet
 erklærer som eneansvarlig, at produktet
 ilmoitamme yksin vastaavamme, että tuote

AS-30, AS-40, BB-56, BS-38, BST-150, BST-250, BST-250S, BST-350, BST-50, BSW-150, CC-1000, CC-55, CP-6, DD-1000, DD-55, DK-30, DK-36, DS-30, DT-30, DT-40, DT-48, ESA-40, HDC-10, HDC-10K, HDC-10L, HDC-16L, HDC-18, LRC-24, PA-40, PA-48, PP-1200, PP-51, PRC-24, PRT-36, PRT-36S, SA-30, SA-36, SAT-36, SP-28, STDK-36, STS-30, STS-36, TA-40

(Fabrikat, Typ) (Make, model) (Marque, modèle) (Marca, tipo) (Marca, modelo) (Fabricant, type)
 (Marca modelo) (Fabrikat, typ) (Fabrikat, type) (Mærke, type) (Merkki, malli)

(falls zutreffend) (if applicable) (le cas échéant) (nel caso specifico) (en caso dado) (indien van toepassing) (em caso afirmativo) (om tillämpligt) (dersom dette tiltreffer) (hvis relevant) (soveltuvin oin)

Zur sachgerechten Umsetzung der in den EG-Richtlinien genannten Sicherheits- und Gesundheitsanforderungen wurde(n) folgende Norm(en) und/oder technische Spezifikation(en) herangezogen:

To effect correct application of the safety and health requirements stated in the EEC Directions, the following standards and/or technical specifications were consulted:

Pour mettre en pratique dans les règles de l'art les prescriptions en matière de sécurité et de santé stipulées dans les Directives de la CEE, il a été tenu compte de la/des norme(s) et/ou de la/des spécification(s) technique(s) suivante(s):

Per un'opportuno riscontro nell'ambito della normativa CEE delle norme di sicurezza e sanitarie sopra citate, è (sono) stata(e) consultata(e) la(e) seguente(i) norma(e) e/o specifica(che) tecnica(che):

Con el fin de realizar de forma adecuada las exigencias referentes a la seguridad y a la sanidad mencionadas en las normativas de la CEE (fué(ron) consultada(s) la(s) siguiente(s) normativa(s) y especificación(es) técnica(s):

Om de veiligheids- en gezondheidseisen, die in de EG-richtlijnen vermeld zijn, in juiste vorm om te zetten, is/zijn van volgende norm(en) en/of technische specificatie (s) gebruik gemaakt:

Com o fim de realizar de forma apropriada as exigencias referentes à segurança e à saúde mencionadas nas normas da C.E.E. consultou-se a(s) seguinte(s) norma(s) e/ou especificação(ões) técnica(s): Följande norm(er) och/eller teknisk(a) specifikation(er) har legat till grund för ett fackmässigt införande av de i EU-normerna angivna säkerhets- och hälsoskydds-föreskrifterna.

Følgende normer og/eller tekniske spesifikasjoner er lagt til grunn for gjennomførelse av EU-retningslinjenes nevnte sikkerhets- og sunnhetskrav:

Til gennemførelse af de i EF-direktivet nævnte sikkerheds- og sundhedskrav er følgende standard(er) og/eller tekniske specifikation(er) anvendt:

EY direktiiveissä mainittujen turvallisuus- ja terveystaavimusten oikean käytön varmistamiseksi on seuraavia standardeja ja/tai teknisiä erittelyjä käytetty:

89/392 EEC

89/336 EEC

(Titel und/oder Nummer sowie Ausgabedatum der Norm(en) und/oder der technischen Spezifikation(en))
(Title and/or number and date of issue of standards and/or specifications)
(Titre et/ou numéro et date de publication de la/des norme(s) et/ou de la/des spécification(s) technique(s))
(Titolo e/o numero, data di promulgazione della(e) norma(e) e/o specifica(che) tecnica(che))
(Título y/o número así como fecha publicación de la(s) normativa(s) y/o de la(s) especificación(es) técnica(s))
(Titel en/of nummer alsook datum van de uitgave van de norm(en) en/of van de technische specificatie(s))
(Título a/ou número assim como data de publicação da (s) norma(s) e/ou especificação(ões) técnica(s))
(Titel och/eller nummer samt publiceringsdatum för norm(er) och/eller teknisk(a) specifikation(er))
(Tittel og/eller nummer, samt utgivelsesdato på standarden(e) og/eller den (de) tekniske spesifikasjon(e) (er))
(Titel og/eller nummer samt udgivelsesdato på standarden(erne) og/eller den(de) tekniske specifikation(er))
(Otsikko ja/tai numero ja päiväs käytetyistä standardeista ja/tai teknisistä erittelyistä)

LOUISVILLE, KY 01.02.97

(Ort und Datum der Ausstellung)
(Place and date of issue)
(Lieu et date)
(Luogo e data del rilascio)
(Lugar y fecha de expedición)
(Plaats en datum van de verklaring)
(Lugaar e data de emissão)
(Utfärdat ort/datum)
(Sted og datum)
(Sted og dato)
(Ilmoitus annettu paikka ja päiväs)

Louis Casuto

Export Sales

(Name, Funktion und Unterschrift des Befugten)
(Name and job function of authorized person)
(Nom, fonction et signature de la personne autorisée)
(Nome, qualifica e firma dell'incaricato)
(Nombre, función y firma del encargado)
(Naam, functie en handtekening van bevoegd persoon)
(Nome, cargo e assinatura do responsável)
(Namn, befattning och underskrift av behörig medarbetare)
(Bemyndigtes navn, funksjon og underskrift)
(Bemyndigedes navn, funktion og underskrift)
(Valtuutetun henkilön nimi ja tehtävä)

auf das sich diese Erklärung bezieht, den einschlägigen grundlegenden Sicherheits- und Gesundheitsanforderungen der EG-Richtlinie 89/392/EWG.
(falls zutreffend) sowie den Anforderungen der anderen einschlägigen EG-Richtlinien entspricht

to which this certificate applies, conforms to the basic health and safety requirements of EEC Directives 89/392,
(if applicable) & to the other relevant EEC Directives

faisant l'objet de la déclaration est conforme aux prescriptions fondamentales en matière de sécurité et de santé stipulées dans la Directive de la CEE 89/392 CEE,
(le cas échéant) ainsi qu'aux prescriptions des autres Directives de la CEE établies dans ce domaine

cui la presente dichiarazione si riferisce, risponde alla normativa CEE/392 in materia di sicurezza e sanità,
(nel caso specifico) nonché a quanto richiesto dalle altre direttive CEE

al cual se refiere la presente declaración corresponde a las exigencias básicas de la normativa de la CEE 89/392/CEE y referentes a la seguridad y a la sanidad,
(en caso dado) así como a las exigencias de las demás normativas de la CEE

waarop deze verklaring betrekking heeft, overeenkomt met de basiseisen van de EG -richtlijn 89/392 EEG m.b.t. veiligheid en gezondheid, (indien van toepassing) alsook met de eisen van de andere EG-richtlijnen terzake geldig

a que se refere esta declaração corresponde às exigências fundamentais respectivas à segurança e à saúde da norma da C.E.E. 89/392/C.E.E. 89/392/C.E.E., (am caso afirmativo) assim como às exigências das outras normas fundamentais da C.E.E.

för vilket detta intyg gäller, uppfyller gällande, grundläggande säkerhets- och hälsoskyddsföreskrifter enligt EU-norm 89/392/EWG,
(om tillämpligt) samt uppfyller kraven enligt övriga gällande EU-normer

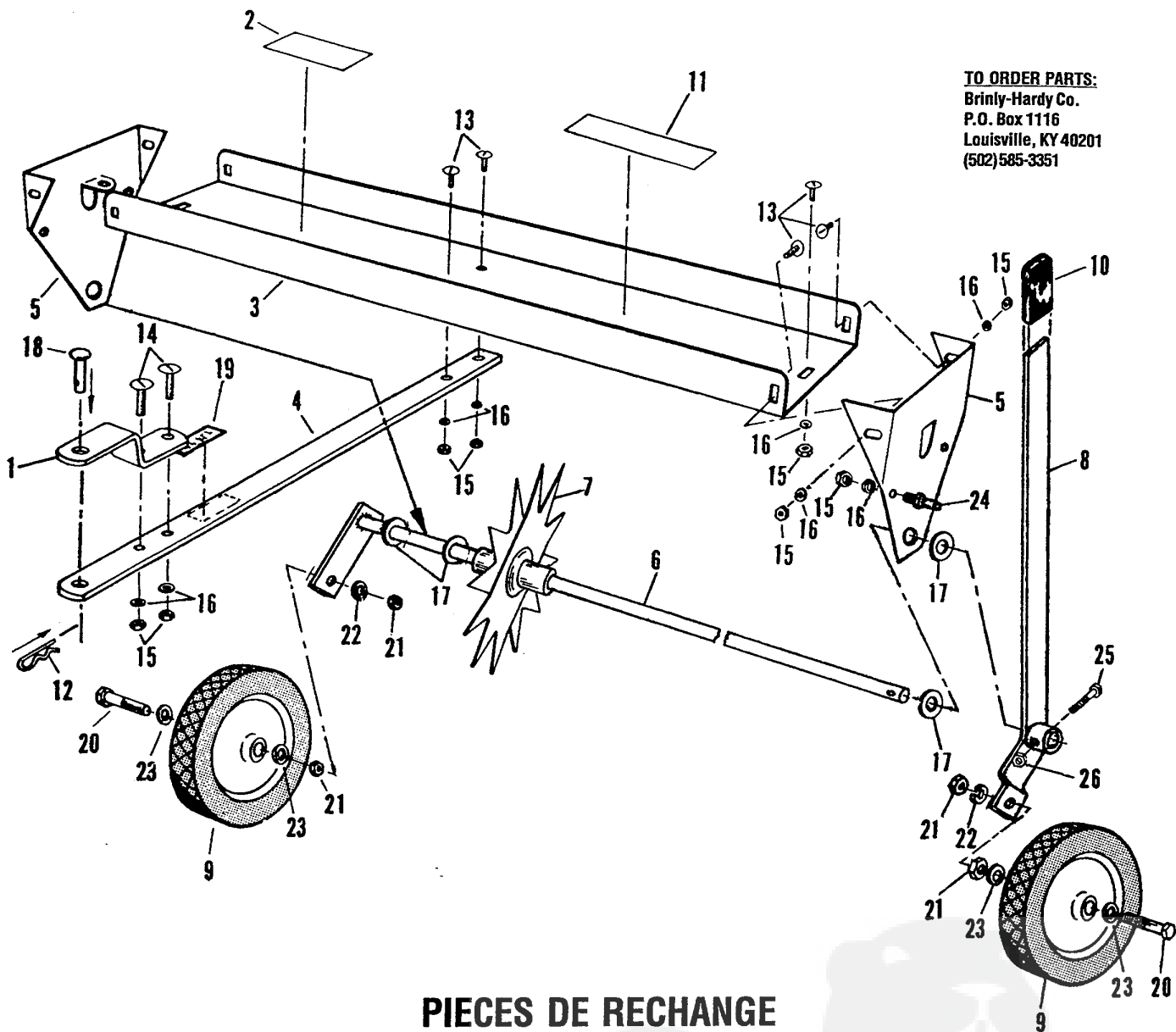
som denne erklæring vedrører, oppfylder de grunnleggende sikkerhets- og sunnhetskrav i EU-retningslinjen 89/392/EWG, (hvis relevant) samt kravene i andre EU-retningslin

som denne erklæring vedrører, overholder de grundlæggende sikkerheds- og sundhedskrav i EF-direktiv 89/392/EØF samt
(hvis relevant) kravene i andre EF-direktiver, der kan finde anvendelse

johon tämä ilmoitus liittyy, vastaa EY direktiivissä 89/392 mainittuja perusturvallisuus- ja terveystarpeita
(soveltuvin osin) sekä muita siihen kuuluvia EY direktiivejä

89/336 EEC

(Titel und/oder Nummer sowie Ausgabedatum der anderen EG-Richtlinien)
(Title and/or number and date of issue of the other EEC Directives)
(Titre et/ou numéro et date de publication des autres directives de la CEE)
(Titolo e/o numero, data di promulgazione delle altre direttive CEE)
(Título y/o número así como fecha publicación de las demás normativas de la CEE)
(Titel en/of nummer alsook datum van uitgave van de andere EG-richtlijnen)
(Título a/ou número assim como data de publicação das outras normas da C.E.E.)
(Titel och/eller nummer samt publikationsdatum för övriga EU-normer)
(Titel og/eller nummer og utgave datum på de andre vedkommende EF-retningslinjene)
(Titel og/eller nummer samt udgivelsesdato på de andre EF-direktiver)
(Otsikko ja/tai numero ja päiväys muista EY direktiiveistä)



TO ORDER PARTS:
 Brinly-Hardy Co.
 P.O. Box 1116
 Louisville, KY 40201
 (502) 585-3351

PIECES DE RECHANGE SAT-360 BH

No	Référence	Description	Quantité	No	Référence	Description	Quantité
1	R-821-10	Chape	1	14	20M1016P	Vis 5/16" x 1"	2
2	B-4678	Autocollant	1	15	30M1000P	Ecrou 5/16"	11
3	B-4655-10	Cuve	1	16	40M1000P	Rondelle-frein 5/16"	11
4	B-3593-10	Timon	1	17	45M2121P	Rondelle plate 5/8"	4
5	B-4892-10	Flasque	2	18	B-3861	Goupille 1/2" x 2 1/4"	1
6	B-4900-10	Axe	1	19	B-3922	Autocollant	1
7	B-4658-10	Etoile	10	20	1M1648P	Vis 1/2" x 3"	2
8	B-4888-10	Levier	1	21	30M1600P	Ecrou 1/2"	4
9	R-891	Roue	2	22	40M1600P	Rondelle frein 1/2"	2
10	B-4867	Poignée	1	23	45M1717P	Rondelle plate 1/2"	4
11	B-3678	Autocollant	1	24	B-3307-S	Goupille	1
12	D-146P	Goupille	1	25	2M0820P	Vis 1/4" x 1 1/4"	1
13	20M1012P	Vis 5/16" x 3/4"	8	26	B-1673P	Ecrou-frein 1/4"	1