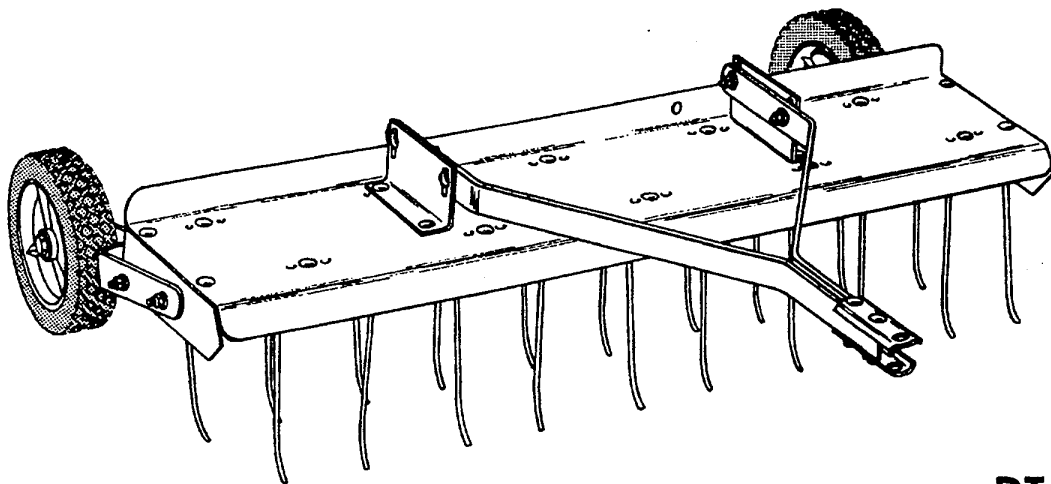


Brinly

MANUEL D'UTILISATION



DT-400 BH EMOUSSEUR

IMPORTANT: LE PRESENT MANUEL DONNE DES INFORMATIONS SUR LA SECURITE DES PERSONNES ET DES BIENS. LISEZ-LE ATTENTIVEMENT AVANT DE L'ASSEMBLER ET DE L'UTILISER.

GARANTIE LIMITEE

Brinly-Hardy Company garantit ce produit, et ce uniquement à l'acheteur original, contre tout défaut de fabrication et de matière dans des conditions normales d'utilisation pendant deux ans (Remarque: quatre-vingt dix jours en cas d'usage comm ou de location) à compter de la date d'achat.

Toute pièce qui se révèle défectueuse pendant la période de garantie sera remplacée, si elle est accompagnée d'une preuve d'achat, aux frais de Brinly-Hardy. Notre obligation se limite expressément au remplacement ou à la réparation, à notre choix, de pièces présentant des défauts de fabrication ou de matière, dans les trente jours suivant la réception de ces pièces. Cette garantie ne s'applique pas aux dommages engendrés par un usage abusif, y compris un entretien insuffisant, ni à tous frais de transport ou de main d'oeuvre.

NOUS N'OFFRONS AUCUNE AUTRE GARANTIE EXPLICITE ET PERSONNE N'EST AUTORISE A LE FAIRE EN NOTRE NOM. TOUTE GARANTIE EXPRESSE OU STATUTAIRE, Y COMPRIS EN CE QUI CONCERNE SA VALEUR MARCHANDE OU ADEQUATION A UN USAGE PARTICULIER, EST LIMITEE A LA DUREE DE LA PRESENTE GARANTIE ECRITE. NOUS NE SERONS RESPONSABLES D'AUCUN DOMMAGE DIRECT OU INDIRECT DE QUELQUE NATURE QUE CE SOIT.

MADE IN U.S.A.

BRINLY-HARDY COMPANY (502) 585-3351

Merci d'avoir acheté cet émousseur. Il a été conçu et fabriqué pour être remorqué par la plupart des tracteurs, et pour enlever la majeure partie de la mousse présente sur votre terrain. L'émoussage régulier est un gage de bon entretien de votre pelouse.

La mousse est un mélange de tiges, de résidus de tonte, de stolons, de racines et de feuilles qui n'ont pas été ramassés. Un excès de mousse empêche l'air, l'eau et l'engrais d'atteindre les racines.

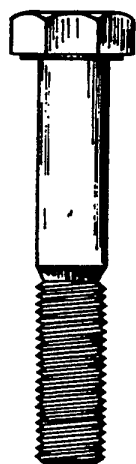
S'il est correctement assemblé, votre émousseur vous rendra service pendant des années sans entretien.



ATTENTION

- Lire ce manuel et les règles de sécurité du tracteur avant d'utiliser l'émousseur. Dans le cas contraire, des blessures graves pourraient en résulter.
- Ne reculer qu'en ligne droite, pour éviter d'endommager les griffes.
- N'atteler l'émousseur que derrière un tracteur conçu pour cela.
- Ne pas monter sur l'émousseur. Des blessures graves pourraient en résulter.
- Ne jamais dépasser une vitesse de 4 à 6 km/h.
- Arrêter le moteur, enlever la clé de contact et dételer l'émousseur avant de procéder à des réparations, des réglages, ou même un nettoyage.
- Eloigner systématiquement les enfants ou les animaux. Bâcher les griffes lors du stockage.
- Ne jamais se servir de l'émousseur sans le câble de sécurité.

VISSERIE



N°14 (1M1648P)
Vis 1/2" x 3"



N°18 (30M1600P)
Ecrou 1/2"



N°3 (R-618)
Rondelle spéciale



N°23 (D-146P)
Goupille bêta 1/8"



N°16 (11M1016P)
Vis 5/16" x 1"



N°22 (B-3861)
Goupille d'attelage
1/2" x 2 1/4"



N°15 (10M1032P)
Vis 5/16" x 2"



N°17 (30M1000P)
Ecrou frein 5/16"



N°19 (40M1000P)
Rondelle-frein 5/16"



N°20 (45M1111P)
Rondelle plate 5/16"



N°21 (45M1717P)
Rondelle plate 1/2"

ASSEMBLAGE

NOTES:

- Toutes les références à la droite et à la gauche sont faites en se tenant à l'arrière et en regardant vers l'avant.
- Placer le bâti (5) à l'envers. Les «bossages» doivent être sur le dessus. Les griffes doivent être dirigées vers la plume de devant.
- Déplier le carton, et ranger toutes les pièces par famille.

(Voir Fig. 1)

- Attacher les dix griffes (2) au bâti (5), avec les vis 5/16" x 1" (16), les rondelles spéciales (3), les rondelles-frein 5/16" (19) et les écrous 5/16" (17).

NOTE: Laisser desserré la seconde vis côté droit, pour l'assemblage des équerres de la figure 2.

IMPORTANT: S'assurer que la boucle de chaque griffe est positionné ENTRE les bossages du bâti. Maintenant serrer toutes les vis. Placer les deux câbles de sécurité (13) à l'intérieur des ressorts, et replier les extrémités, comme indiqué sur la figure A. S'assurer que les câbles sont bien repliés jusque sur la partie tendue de ces câbles.



ATTENTION

- Une mauvaise installation des câbles de sécurité peut être la cause de graves blessures si une griffe se détache.

Remettre l'é mousser à l'endroit, avec les griffes sur le sol.

(Voir Fig. 2)

- Attacher les deux équerres (4) au bâti (5), avec les petites faces sur le bâti, orientées vers l'extérieur. Utiliser des vis 5/16" x 1" (16), des rondelles-frein 5/16" (19), et des écrous 5/16". Serrer.
- Attacher les deux longerons (12) à l'intérieur des équerres (4) avec 4 vis 5/16" x 1" (16), des rondelles plates 5/16" (20), des rondelles-frein 5/16" (19) et des écrous 5/16" (17). Attacher les deux chapes (10) à l'avant des deux longerons (12) avec deux vis 5/16" x 2" (15), des rondelles(frein 5/16" (19) et des écrous 5/16" (17). Faire glisser les chapes vers l'avant jusqu'à ce que la vis (15) soit à 8 mm de l'extrémité des longerons (12). Ne serrer qu'à la main.

OUTILS NECESSAIRES

- 1 paire de pinces
- 1 tournevis (plat)
- 2 pinces multiprises
- ou
- 1 pince multiprises et un jeu de clé plates

NOTE: Lisez attentivement le présent manuel avant de commencer l'assemblage.

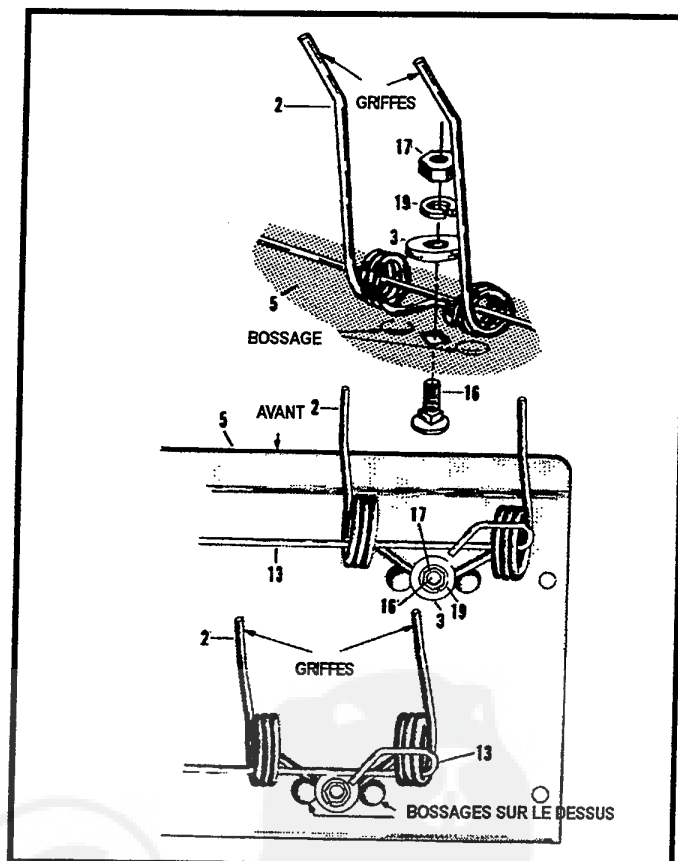


Fig. 1

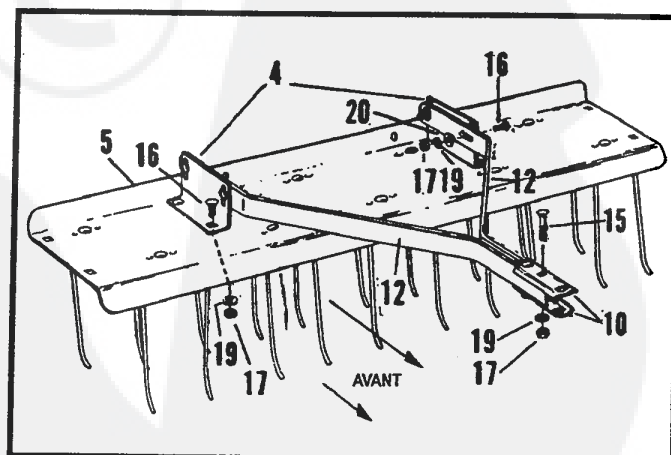


Fig. 2

ASSEMBLAGE

(Voir Fig. 3)

- Les flasques droit (7) et gauche (8) doivent être fixés sur le bâti (5) par des vis $5/16" \times 1"$ (16), des rondelles-frein $5/16"$ (19), et des écrous $5/16"$ (17). Serrer.
- Attacher les deux supports de roue (6), comme indiqué sur la figure. Placer deux vis $5/16" \times 1"$ par l'intérieur, et serrer avec des rondelles-frein $5/16"$ (19), et des écrous $5/16"$ (17). Ne serrer qu'à la main.
- Faire glisser une rondelle plate $1/2"$ (21) à chaque extrémité des vis $1/2" \times 3"$ (14), puis une roue (9), puis une autre rondelle plate $1/2"$ (21). S'assurer que les roues sont sur la partie filetée des vis et non sur leur tête. Visser sur chaque vis un écrou $1/2"$ (18) de manière à serrer sans bloquer les roues.
- Placer les deux ensembles (14) sur les supports de roue (6) et serrer par deux autres écrous $1/2"$ (18).
- Serrer toutes les vis et écrous.

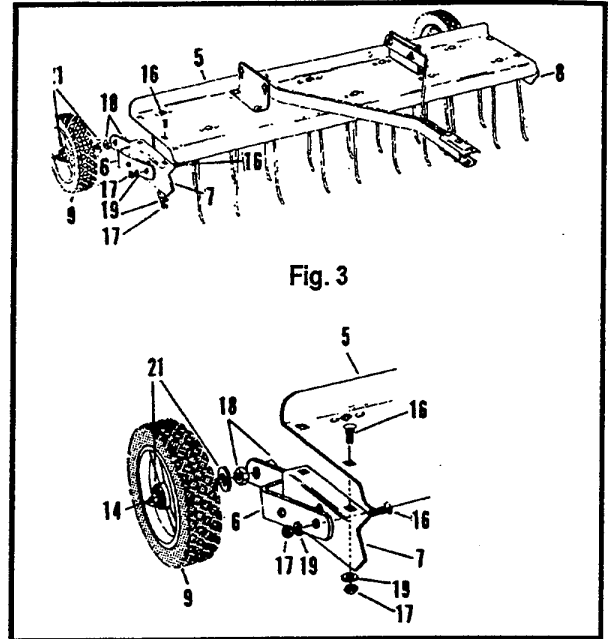


Fig. 3

ASSEMBLAGE ET REGLAGE

(Voir Fig. 4)

- Pour la plupart des pelouses, régler l'émousseur de la façon suivante:
 - A. Trouver une surface plane, comme une allée, un sol de garage, etc... Atteler l'émousseur au tracteur.
 - B. Régler les griffes (12), et les supports de roues (6), de manière à ce que les extrémités des griffes soient à environ 1,2 cm du sol en position relevée, et touchent le sol en position abaissée. Voir la figure A et la figure 5.

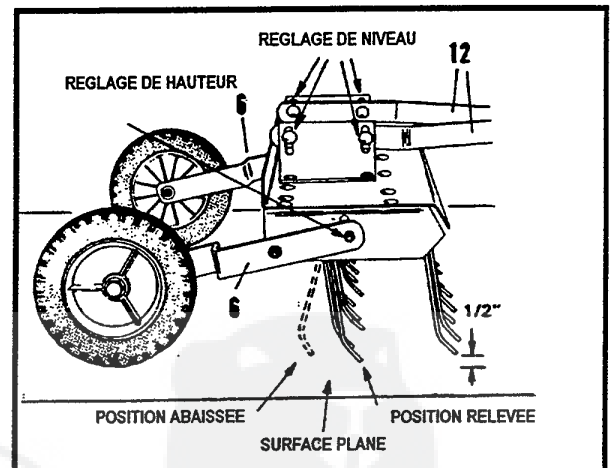


Fig. 4

FONCTIONNEMENT

EMOUSSAGE (Voir Fig. 5)

- L'herbe ne doit pas être plus haute que 8 cm, pour un bon fonctionnement. Les griffes doivent se reculer, et éjecter la mousse vers l'avant, comme l'indique la figure 5. Si les griffes n'éjectent pas la mousse vers l'avant, le bâti est trop bas et doit être surélevé. Si toutes les griffes restent dans la position relevée, la bâti doit être abaissé. Faire le réglage nécessaire, vers le haut ou le bas, mais pas plus de 8 mm à la fois, jusqu'à atteindre le bon résultat.

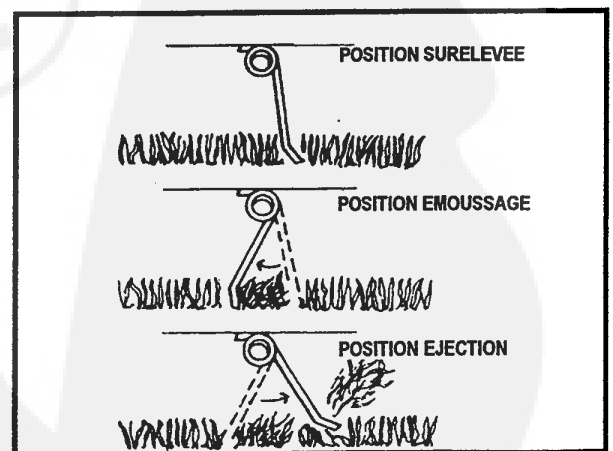


Fig. 5

-
- (D) EG-Konformitätserklärung
entsprechend der EG-Richtlinie 89/392/EWG
entsprechend der EG-Richtlinie 89/336/EWG
- (GB) EC Certificate of Conformity
conforming to EEC Directives 89/392
conforming to EEC Directives 89/336
- (F) Déclaration de conformité pour la CEE
conforme à la directive de la CEE 89/392/CEE
conforme à la directive de la CEE 89/336/CEE
- (I) Certificato di conformita' comunitario
rispondente alla normativa CEE 89/392 Comunità Economica Europea
rispondente alla normativa CEE 89/336 Comunità Economica Europea
- (E) Declaración de Conformidad
según la normativa de la CEE 89/392/CEE
según la normativa de la CEE 89/336/CEE
- (NL) EG-Conformiteitsverklaring
overeenkomstige EG-richtlijn 89/392/EUG
overeenkomstige EG-richtlijn 89/336/EUG
- (P) Declaração de conformidade
conforme a norma da C.E.E. 89/392/C.E.E.
conforme a norma da C.E.E. 89/336/C.E.E.
- (S) EU-konformitetsintyg
enligt EG-norm 89/392/EWG
enligt EG-norm 89/336/EWG
- (N) EU-konformitetserklæring
tilsvare EF-retningslinje 89/392/EEG
tilsvare EF-retningslinje 89/336/EEG
- (DK) EF-overensstemmelseserklæring
i henhold til EF-direktiv 89/392/EØF
i henhold til EF-direktiv 89/336/EØF
- (SF) EY: N Vaatimustenmukaisuusilmoitus
täyttää EY direktiivin 89/392
täyttää EY direktiivin 89/336
-

Wir (Name des Anbieters)	We (Name of supplier)	Nous (Nom du vendeur)	Noi (Nome del fornitore)
Nosotros (nombre del fabricante)	Wij (naam van de leverancier)	Nós (nome do fornecedor)	Vi (anbudsgivarens namn)
Vi (Tibyderens navn)	Vi (Udbyderens navn)	Me (Tuotteen toimittaja)	

BRINLY-HARDY CO., 340 E. MAIN ST., LOUISVILLE, KY 40202

(vollständige Anschrift der Firma - bei in der Gemeinschaft niedergelassenen Bevollmächtigten ebenfalls Angabe der Firma und Anschrift des Herstellers)

(full address of company - where this concerns authorized agents within the Common Market, also state the company name & manufacturer)

(Adresse complète de la firme - en cas de mandataires établis dans la CEE, prière d'indiquer également la raison sociale et l'adresse du fabricant)

(indirizzo completo della Società operante nell'ambito del mercato comune, indicazione della Società e indirizzo del Costruttore)

(dirección completa de la empresa, al tratarse del representante legal dentro de la comunidad, indíquese igualmente el nombre del fabricante)

(Volledig adres van de firma - bij in de gemeenschap toegelaten gemachtigde eveneens de firma en het adres van de fabricant aangeven)

(direcção completa de empresa - no caso de representantes estabelecidos na comunidade indicar também o nome da empresa e a direcção do fabricante)

(fullständig företagsadress - vid befullmäktigade samarbetspartner med säte inom EU uppges även tillverkarens företagsnamn och adress)

(Firmaets fullstændige adresse - såfremt representant findes etableret i EU skal fabrikantens firmanavn og adresse oplyses)

(fuldstændig firmaadresse - såfremt repræsentant findes etableret i EF skal fabrikantens firmanavn og adresse ligeledes oplyses)

(Yhtiön täydellinen osoite - jos tämä koskee valtuutettua agenttia yhteisön alueella, ilmoita myös yhtiön nimi ja valmistaja)

erklären in alleiniger Verantwortung, daß das Produkt
 declare in sole responsibility, that the product
 déclarons sous notre seule responsabilité que le produit
 dichiariamo sotto la nostra piena responsabilità che il prodotto
 declaramos bajo responsabilidad propia que el producto
 verklaren enig in verantwoording, dat het produkt
 declaramos com responsabilidade própria que o produto
 intyggar med ensamansvar att nedanstående produkt
 erklærer som eneansvarlig, at produktet
 erklærer som eneansvarlig, at produktet
 ilmoitamme yksin vastaavamme, että tuote

AS-30, AS-40, BB-56, BS-38, BST-150, BST-250, BST-250S, BST-350, BST-50, BSW-150, CC-1000, CC-55, CP-6, DD-1000, DD-55, DK-30, DK-36, DS-30, DT-30, DT-40, DT-48, ESA-40, HDC-10, HDC-10K, HDC-10L, HDC-16L, HDC-18, LRC-24, PA-40, PA-48, PP-1200, PP-51, PRC-24, PRT-36, PRT-36S, SA-30, SA-36, SAT-36, SP-28, STDK-36, STS-30, STS-36, TA-40

(Fabrikat, Typ) (Make, model) (Marque, modèle) (Marca, tipo) (Marca, modelo) (Fabricant, type)
 (Marca modelo) (Fabrikat, typ) (Fabrikat, type) (Mærke, type) (Merkki, malli)

auf das sich diese Erklärung bezieht, den einschlägigen grundlegenden Sicherheits- und Gesundheitsanforderungen der EG-Richtlinie 89/392/EWG.
(falls zutreffend) sowie den Anforderungen der anderen einschlägigen EG-Richtlinien entspricht

to which this certificate applies, conforms to the basic health and safety requirements of EEC Directions 89/392,
(if applicable) & to the other relevant EEC Directives

faisant l'objet de la déclaration est conforme aux prescriptions fondamentales en matière de sécurité et de santé stipulées dans la Directive de la CEE 89/392 CEE,
(le cas échéant) ainsi qu'aux prescriptions des autres Directives de la CEE établies dans ce domaine

cui la presente dichiarazione si riferisce, risponde alla normativa CEE/392 in materia di sicurezza e sanità,
(nel caso specifico) nonché a quanto richiesto dalle altre direttive CEE

al cual se refiere la presente declaración corresponde a las exigencias básicas de la normativa de la CEE 89/392/CEE y referentes a la seguridad y a la sanidad,
(en caso dado) así como a las exigencias de las demás normativas de la CEE

waarop deze verklaring betrekking heeft, overeenkomt met de basiseisen van de EG -richtlijn 89/392 EEG m.b.t. veiligheid en gezondheid, (indien van toepassing) alsook met de eisen van de andere EG-richtlijnen terzake geldig

a que se refere esta declaração corresponde às exigências fundamentais respectivas à segurança e à saúde da norma da C.E.E. 89/392/C.E.E. 89/392/C.E.E., (am caso afirmativo) assim como às exigências das outras normas fundamentais da C.E.E.

för vilket detta intyg gäller, uppfyller gällande, grundläggande säkerhets- och hälsoskyddsföreskrifter enligt EU-norm 89/392/EWG,
(om tillämpligt) samt uppfyller kraven enligt övriga gällande EU-normer

som denne erklæring vedrører, oppfyller de grunnleggende sikkerhets- og sunnhetskrav i EU-retningslinjen 89/392/EWG, (hvis relevant) samt kravene i andre EU-retningslinjer

som denne erklæring vedrører, overholder de grundlæggende sikkerheds- og sundhedskrav i EF-direktiv 89/392/EØF samt
(hvis relevant) kravene i andre EF-direktiver, der kan finde anvendelse

johon tämä ilmoitus liittyy, vastaa EY direktiivissä 89/392 mainittuja perusturvallisuus- ja terveystarpeita
(soveltuvin osin) sekä muita siihen kuuluvia EY direktiivejä

89/336 EEC

(Titel und/oder Nummer sowie Ausgabedatum der anderen EG-Richtlinien)
(Title and/or number and date of issue of the other EEC Directives)
(Titre et/ou numéro et date de publication des autres directives de la CEE)
(Titolo e/o numero, data di promulgazione delle altre direttive CEE)
(Título y/o número así como fecha publicación de las demás normativas de la CEE)
(Titel en/of nummer alsook datum van uitgave van de andere EG-richtlijnen)
(Título a/ou número assim como data de publicação das outras normas da C.E.E.)
(Titel och/eller nummer samt publikationsdatum för övriga EU-normer)
(Titel og/eller nummer og utgave datum på de andre vedkommende EF-retningslinjerne)
(Titel og/eller nummer samt udgivelsesdato på de andre EF-direktiver)
(Otsikko ja/tai numero ja päiväys muista EY direktiiveistä)

(falls zutreffend) (if applicable) (le cas échéant) (nel caso specifico) (en caso dado) (indien van toepassing) (em caso afirmativo) (om tillämpligt) (dersom dette tiltreffer) (hvis relevant) (soveltuvin oin)

Zur sachgerechten Umsetzung der in den EG-Richtlinien genannten Sicherheits- und Gesundheitsanforderungen wurde(n) folgende Norm(en) und/oder technische Spezifikation(en) herangezogen:

To effect correct application of the safety and health requirements stated in the EEC Directions, the following standards and/or technical specifications were consulted:

Pour mettre en pratique dans les règles de l'art les prescriptions en matière de sécurité et de santé stipulées dans les Directives de la CEE, il a été tenu compte de la/des norme(s) et/ou de la/des spécification(s) technique(s) suivante(s):

Per un'opportuno riscontro nell'ambito della normativa CEE delle norme di sicurezza e sanitarie sopra citate, è (sono) stata(e) consultata(e) la(e) seguente(i) norma(e) e/o specifica(che) tecnica(che):

Con el fin de realizar de forma adecuada las exigencias referentes a la seguridad y a la sanidad mencionadas en las normativas de la CEE (fué(ron) consultada(s) la(s) siguiente(s) normativa(s) y especificación(es) técnica(s):

Om de veiligheids- en gezondheidseisen, die in de EG-richtlijnen vermeld zijn, in juiste vorm om te zetten, is/zijn van volgende norm(en) en/of technische specificatie (s) gebruik gemaakt:

Com o fim de realizar de forma apropriada as exigencias referentes à segurança e à saúde mencionadas nas normas da C.E.E. consultou-se a(s) seguinte(s) norma(s) e/ou especificação(ões) técnica(s): Följande norm(er) och/eller teknisk(a) specifikation(er) har legat till grund för ett fackmässigt införande av de i EU-normerna angivna säkerhets- och hälsoskydds-föreskrifterna.

Følgende normer og/eller tekniske spesifikasjoner er lagt til grunn for gjennomførelse av EU-retningslinjenes nevnte sikkerhets- og sunnhetkrav:

Til gennemførelse af de i EF-direktivet nævnte sikkerheds- og sundhedskrav er følgende standard(er) og/eller tekniske specifikation(er) anvendt:

EY direktiiveissä mainittujen turvallisuus- ja terveystaatumusten oikean käytön varmistamiseksi on seuraavia standardeja ja/tai teknisiä erittelyjä käytetty:


89/392 EEC

89/336 EEC

(Titel und/oder Nummer sowie Ausgabedatum der Norm(en) und/oder der technischen Spezifikation(en))
(Title and/or number and date of issue of standards and/or specifications)
(Titre et/ou numéro et date de publication de la/des norme(s) et/ou de la/des spécification(s) technique(s))
(Titolo e/o numero, data di promulgazione della(e) norma(e) e/o specifica(che) tecnica(che))
(Título y/o número así como fecha publicación de la(s) normativa(s) y/o de la(s) especificación(es) técnica(s))
(Titel en/of nummer alsook datum van de uitgave van de norm(en) en/of van de technische specificatie(s))
(Título a/ou número assim como data de publicação da (s) norma(s) e/ou especificação(ões) técnica(s))
(Titel och/eller nummer samt publikationsdatum för norm(er) och/eller teknisk(a) specifikation(er))
(Tittel og/eller nummer, samt utgivelsesdato på standarden(e) og/eller den (de) tekniske spesifikasjon(e) (er))
(Titel og/eller nummer samt udgivelsesdato på standarden(erne) og/eller den(de) tekniske specifikation(er))
(Otsikko ja/tai numero ja päiväs käytetyistä standardeista ja/tai teknisistä erittelyistä)

LOUISVILLE, KY 01.02.97

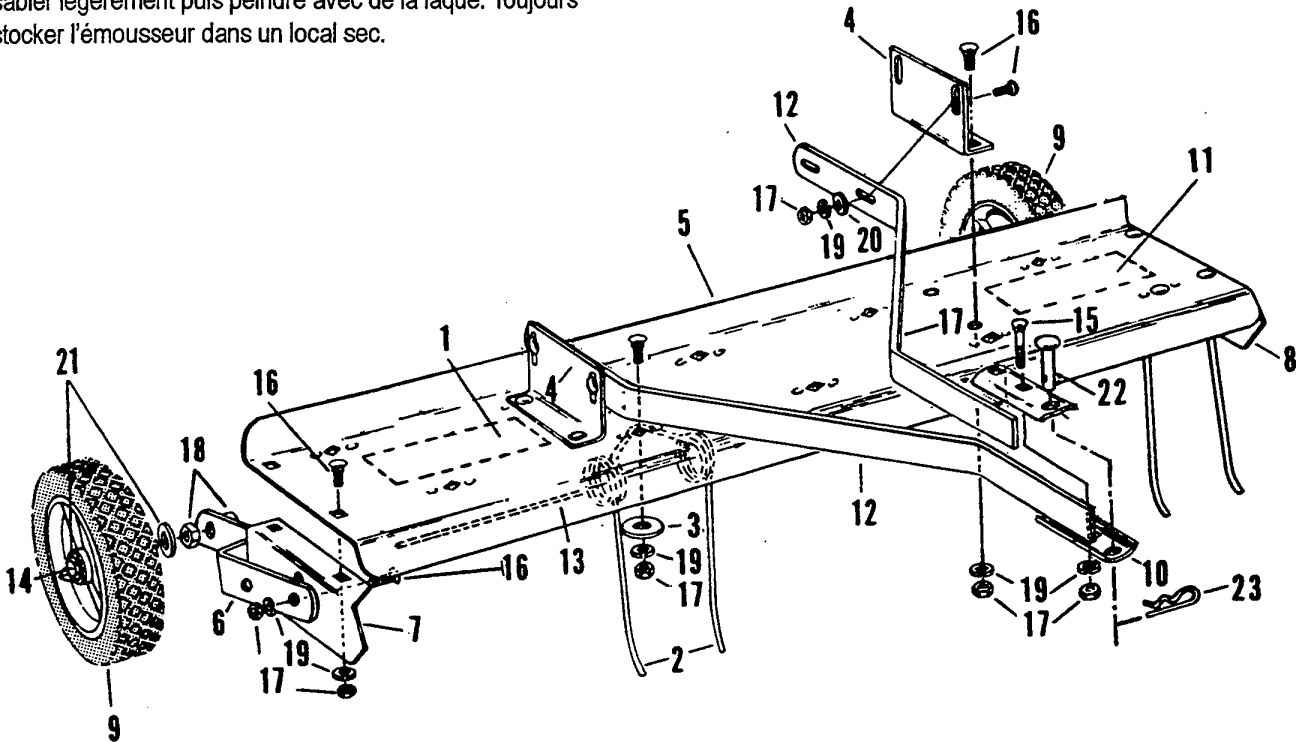
(Ort und Datum der Ausstellung)
(Place and date of issue)
(Lieu et date)
(Luogo e data del rilascio)
(Lugar y fecha de expedición)
(Plaats en datum van de verklaring)
(Lugaar e data de emissão)
(Utfärdat ort/datum)
(Sted og datum)
(Sted og dato)
(Ilmoitus annettu paikka ja päiväs)


Export Sales
(Name, Funktion und Unterschrift des Befugten)
(Name and job function of authorized person)
(Nom, fonction et signature de la personne autorisée)
(Nome, qualifica e firma dell'incaricato)
(Nome, función y firma del encargado)
(Naam, functie en handtekening van bevoegd persoon)
(Nome, cargo e assinatura do responsável)
(Namn, befattning och underskrift av behörig medarbetare)
(Bemyndigtes navn, funksjon og underskrift)
(Bemyndigedes navn, funktion og underskrift)
(Valtuutetun henkilön nimi ja tehtävä)

ENTRETIEN

L'émousseur est normalement sans entretien. Néanmoins, comme tout produit en métal, il peut rouiller. Pour éliminer ou prévenir la rouille, appliquer une fine couche d'huile sur les griffes. Si de la rouille apparaît sur le bâti ou les équerres, sabler légèrement puis peindre avec de la laque. Toujours stocker l'émousseur dans un local sec.

TO ORDER PARTS:
 Brinly-Hardy Co.
 P.O. Box 1116
 Louisville, KY 40201
 (502) 585-3351



LISTE DE PIECES DE RECHANGE DT-400 BH

No	Référence	Description	Quantité	No	Référence	Description	Quantité
1	B-4679	Autocollant	1	13	R-1503	Cable de sécurité	2
2	R-616	Griffe	10	14	1M1648P	Vis 1/2" x 3"	2
3	R-618	Rondelle spéciale	10	15	10M1032P	Vis 5/16" x 2"	2
4	R-713-10	Equerre	2	16	11M1016P	Vis 5/16" x 1"	26
5	R-885-10	Bâti	1	17	30M1000P	Ecrou 5/16"	28
6	R-887-10	Support de roue	2	18	30M1600P	Vis 1/2"	4
7	R-889-10	Flasque droit	1	19	40M1000P	Rondelle-frein 5/16"	28
8	R-890-10	Flasque gauche	1	20	45M1111P	Rondelle plate 5/16"	4
9	R-891	Roue	2	21	45M1717P	Rondelle plate 1/2"	4
10	R-892-10	Chape	2	22	B-3861	Goupille 1/2" x 2 1/4"	1
11	R-1541	Autocollant	1	23	B-146P	Goupille 1/8"	1
12	R-1455-10	Longeron	2				