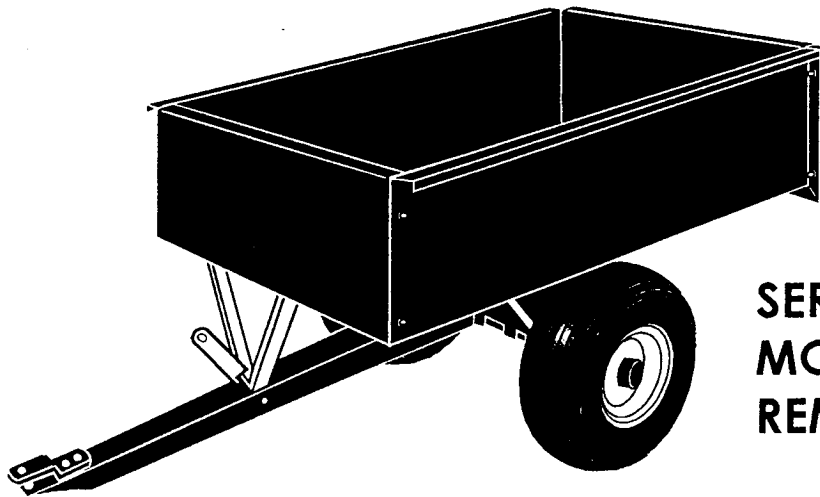


Brinly

MANUEL D'UTILISATION



SERIES HDC-10L BH MODELE HDC-100L BH REMORQUE

ATTENTION : ATTELEZ CETTE REMORQUE UNIQUEMENT DERRIERE DES TRACTEURS ASSEZ PUISSANTS POUR REMORQUER DU POIDS ET DES CHARGES COMME INDIQUE DANS LES SPECIFICATIONS. CONSULTEZ LE FABRICANT DE VOTRE TRACTEUR, EN CAS DE DOUTE. TRANSPORTER UN POIDS SUPERIEUR AUX CAPACITES DE VOTRE TRACTEUR, PEUT CAUSER DES DOMMAGES A LA TRANSMISSION OU AU MOTEUR ET PEUT CREER DES DIFFICULTES POUR FREINER.

GARANTIE LIMITEE

Brinly-Hardy Company garantit ce produit, et ce uniquement à l'acheteur original, contre tout défaut de fabrication et de matière dans des conditions normales d'utilisation pendant deux ans (Remarque: quatre-vingt dix jours en cas d'usage comm ou de location) à compter de la date d'achat.

Toute pièce qui se révèle défectueuse pendant la période de garantie sera remplacée, si elle est accompagnée d'une preuve d'achat, aux frais de Brinly-Hardy. Notre obligation se limite expressément au remplacement ou à la réparation, à notre choix, de pièces présentant des défauts de fabrication ou de matière, dans les trente jours suivant la réception de ces pièces. Cette garantie ne s'applique pas aux dommages engendrés par un usage abusif, y compris un entretien insuffisant, ni à tous frais de transport ou de main d'oeuvre.

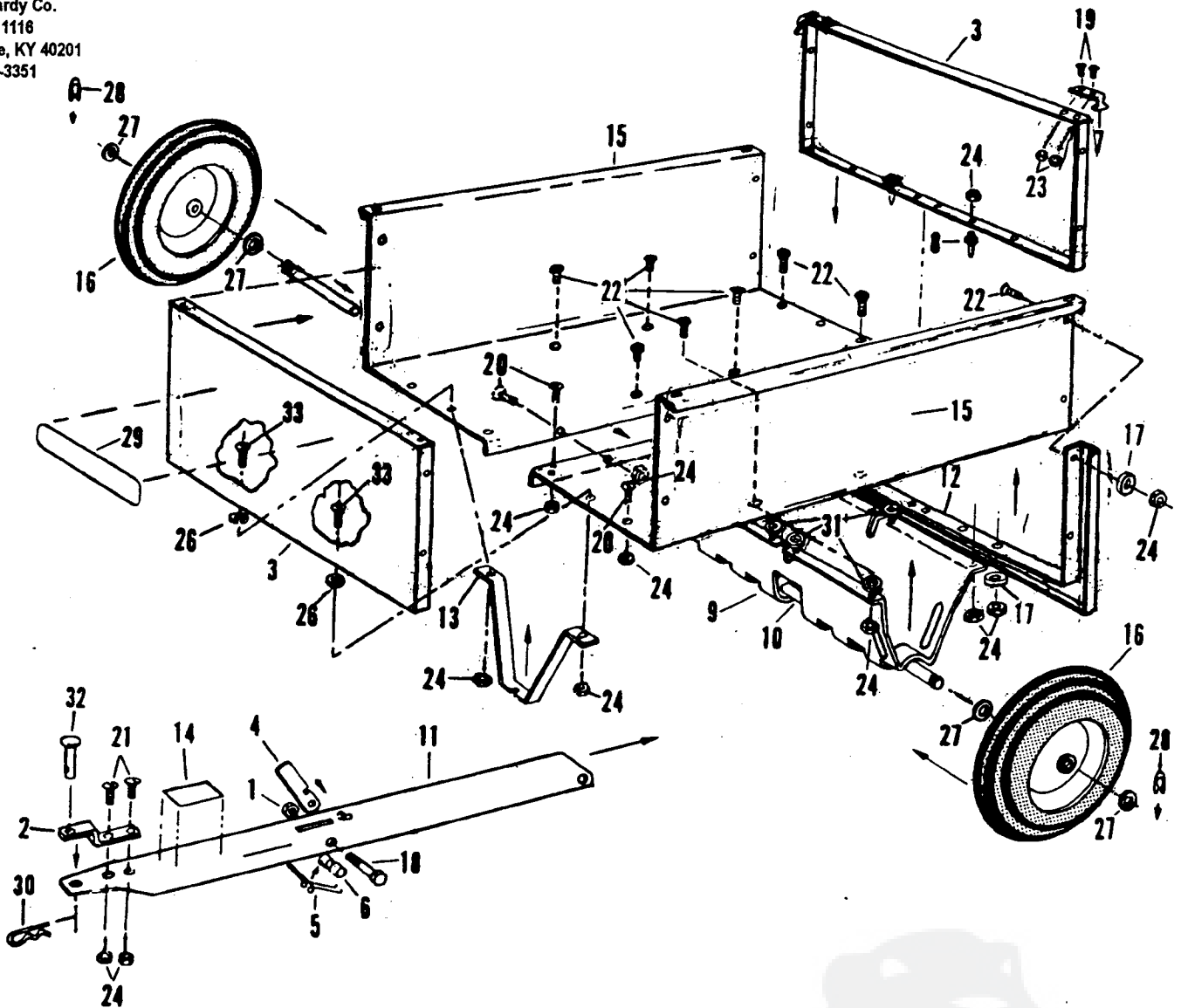
NOUS N'OFFRONS AUCUNE AUTRE GARANTIE EXPLICITE ET PERSONNE N'EST AUTORISE A LE FAIRE EN NOTRE NOM. TOUTE GARANTIE EXPRESSE OU STATUTAIRE, Y COMPRIS EN CE QUI CONCERNE SA VALEUR MARCHANDE OU ADEQUATION A UN USAGE PARTICULIER, EST LIMITEE A LA DUREE DE LA PRESENTE GARANTIE ECRITE. NOUS NE SERONS RESPONSABLES D'AUCUN DOMMAGE DIRECT OU INDIRECT DE QUELQUE NATURE QUE CE SOIT.

MADE IN U.S.A.

BRINLY-HARDY COMPANY (502) 585-3351

TO ORDER PARTS:

Brinly-Hardy Co.
P.O. Box 1116
Louisville, KY 40201
(502) 585-3351



**LISTE DES PIECES DE RECHANGE
HDC-100L BH**

| No. | Référence | Description | Quantité | No. | Référence | Description | Quantité |
|-----|-----------|---------------------------------|----------|-----|-----------|-----------------------------------|----------|
| 1 | B-1675P | Vis 3/8" | 1 | 17 | R-618 | Rondelle spéciale | 8 |
| 2 | B-3034-10 | Chape | 1 | 18 | 1M1256P | Vis 3/8" x 3-1/2 | 1 |
| 3 | B-5363-10 | Flasque (gauche/droit) | 2 | 19 | 20M0808P | Vis tête ronde 1/4" x 1/2" | 4 |
| 4 | B-3301-10 | Patte de verrouillage (poignée) | 1 | 20 | 20M1008P | Vis tête ronde 5/16" x 1/2" | 10 |
| 5 | B-3303 | Ressort (pour poignée) | 1 | 21 | 20M1012P | Vis tête ronde 5/16" x 3/4" | 2 |
| 6 | B-3305 | Ecarteur | 2 | 22 | 26M1012P | Vis tête plate 5/16" x 3/4" | 16 |
| 7 | B-5455-01 | Patte de fixation | 2 | 23 | B-4785 | Ecrou nylstop 1/4" | 4 |
| 8 | B-3307 | Goupille | 2 | 24 | B-4786 | Ecrou nylstop 5/16" | 33 |
| 9 | B-4599-10 | Patte de support de l'axe | 1 | 26 | 40M1000P | Rondelle-frein 5/16" | 2 |
| 10 | B-4261 | Axe | 1 | 27 | B-5794 | Rondelle plate 3/4" | 4 |
| 11 | B-5370-10 | Longeron | 1 | 28 | B-4305 | Circlips 3/4" | 2 |
| 12 | B-5364-10 | Angle de support | 1 | 29 | B-4686 | Autocollant | 1 |
| 13 | B-3520-10 | Equerre en V | 1 | 30 | D-146P | Goupille bêta 1/8" | 1 |
| 14 | B-5482 | Autocollant | 1 | 31 | 45M2121P | Rondelle plate 5/8" | 8 |
| 15 | B-5369-10 | Moitié du bâti (droite/gauche) | 2 | 32 | B-3861 | Goupille d'attelage 1/2" x 2-1/4" | 1 |
| 16 | B-5372 | Roue | 2 | 33 | 20M1016P | Vis tête ronde 5/16" x 1" | 2 |