

ASSEMBLAGE / PIÈCES DE RECHANGE

Tracteur de Pelouse

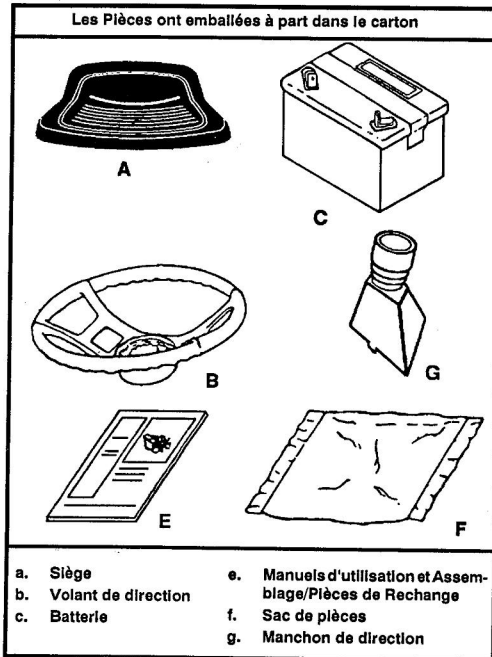
Numéro de Modèle RE1038B

Rally

127786 09.30.90
IMPRIME AUX E.-U.

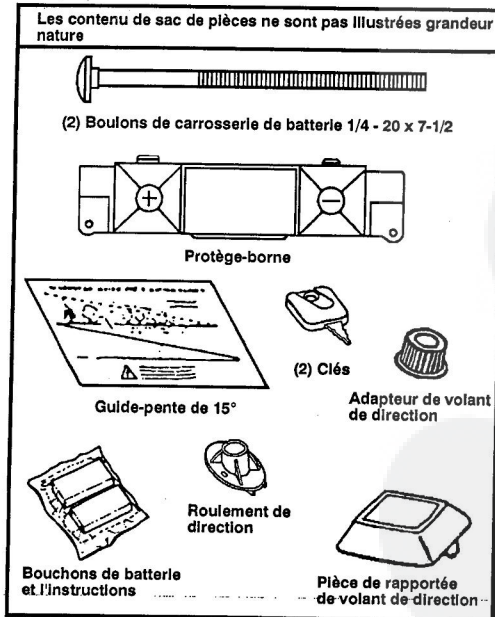
CONTENU DE SAC DE PIÈCES

Les Pièces ont emballées à part dans le carton

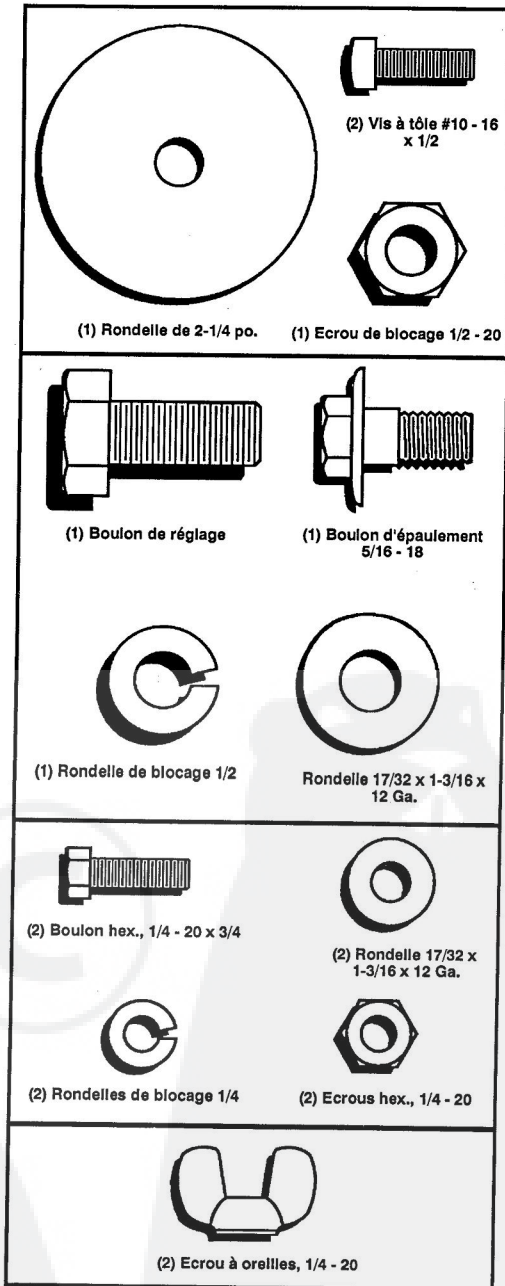


A. Siège
B. Volant de direction
C. Batterie
E. Manuels d'utilisation et Assemblage/Pièces de Rechange
F. Sac de pièces
G. Manchon de direction

Les contenu de sac de pièces ne sont pas illustrés grandeur nature



(2) Boulons de carrosserie de batterie 1/4 - 20 x 7-1/2
Protège-borne
Guide-pente de 15°
(2) Clés
Adaptateur de volant de direction
Roulement de direction
Bouchons de batterie et l'instructions
Pièce de rapportée de volant de direction



(1) Rondelle de 2-1/4 po.
(2) Vis à tête #10 - 16 x 1/2
(1) Ecrou de blocage 1/2 - 20
(1) Boulon de réglage
(1) Boulon d'épaulement 5/16 - 18
(1) Rondelle de blocage 1/2
Rondelle 17/32 x 1-3/16 x 12 Ga.
(2) Boulon hex., 1/4 - 20 x 3/4
(2) Rondelle 17/32 x 1-3/16 x 12 Ga.
(2) Rondelles de blocage 1/4
(2) Ecrous hex., 1/4 - 20
(2) Ecrou à oreilles, 1/4 - 20

ASSEMBLAGE

LES OUTILS POUR L'ASSEMBLAGE DE VOTRE TRACTEUR

Une trousse de clés à douille ferait l'assemblage plus facile. Les dimensions normales de clés sont inscrites.

- | | |
|------------------|--------------------|
| (1) Clé de 5/16" | (1) Clé de 3/4" |
| (2) Clé de 7/16" | Manomètre à pneu |
| (1) Clé de 1/2" | Tournevis |
| (1) Clé de 9/16" | Couteau tout usage |

Quand on utilise l'expression "DROIT" ou "GAUCHE" elle signifie la droite ou la gauche à partir de la position derrière le volant.

ENLEVER LE TRACTEUR DU CARTON DEBALLEZ LE CARTON

- Enlevez toutes pièces du carton (Reportez-vous à la page 6).
- Coupez les quatre coins du carton du dessus vers le bas et repliez-les.

MONTER LE VOLANT DE DIRECTION

(Fig. 1)

- Glissez le roulement de direction par-dessous l'arbre de direction.
- Mettez l'arbre de direction en position vers l'avant jusqu'à ce que les trous de vis au tableau de bord soient centrés aux trous de roulement de direction. Posez les deux vis à tôle et serrez à fond.
- Mettez le manchon de direction au-dessus l'arbre de direction.
- Mettez les pattes du manchon de direction au-dessus les fentes dans le tableau de bord et appuyez sur le manchon pour le fixer.
- Glissez l'adaptateur du volant de direction sur le haut de l'arbre de direction.
- Assurez-vous que les roues avant sont bien droites.
- Mettez le volant de direction afin que les barres transversales sont dans la position horizontale (gauche à droite) et glissez-le sur l'adaptateur.
- Mettez une grande rondelle plate et un écrou hex de 1/2-20 sur le volant de direction. Serrez à fond.
- Encliquetez la pièce de rapportée dans le volant de direction.
- Enlevez le plastique de protection transparent du capot.

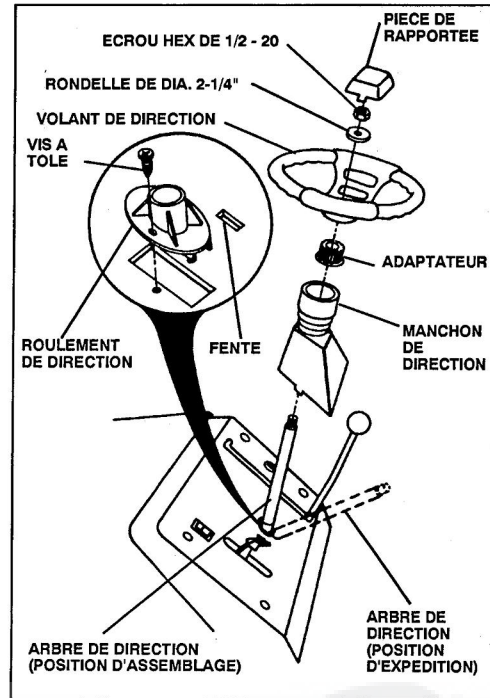


FIG. 1

AVANT DE ROULER LE TRACTEUR DE LA PALETTE

IMPORTANT: FAITES ATTENTION AUX AGRAFES EN PALETTE ET RETIREZ-LES. S'ILS POURRAIENT CREVER LES PNEUS LORSQUE VOUS ROULEZ LE TRACTEUR DE LA PALETTE.

- Enlever le levier de levage d'accessoire à la position plus haute (Reportez-vous au manuel d'utilisation).
- Appuyez sur la pédale d'embrayage/freinage pour dégager le frein de stationnement (Reportez-vous au manuel d'utilisation).
- Faites rouler le tracteur en arrière de la palette..

ASSEMBLAGE

COMMENT ASSEMBLER VOTRE TRACTEUR

PREPAREZ LA BATTERIE (Fig. 2)



ATTENTION: portez un écran protecteur pour les yeux et le visage. S'il y a contact accidentel de l'acide avec les vêtements ou les mains, lavez-les immédiatement. Ne fumez pas. Les vapeurs de l'acide chargée sont explosives. Lisez les instructions incluses avec les bouchons de la batterie dans le sac de pièces. Portez toujours des gants, des vêtements et des lunettes protectrices pour protéger les mains, la peau et les yeux.

Votre tracteur est équipé du système de chargement de la batterie qui est suffisant pour l'usage normal. Cependant, le chargement périodique de la batterie avec un chargeur automobile prolongera la durée de vie de la batterie.

- Les instructions ont emballées avec les bouchons d'évent qui se trouvent dans le sac de pièces.
- Remplissez la batterie avec de l'acide jusqu'au bas des tubes d'évent dans les éléments. N'en mettez pas trop.
- Laissez se reposer et se stabiliser la batterie au moins 30 minutes. Après stabilisant, vérifiez le niveau d'acide. Si le niveau d'acide descend au-dessous des tubes d'évent, ajoutez-en jusqu'à ce que le niveau soit correct.
- Il est conseillé de charger la batterie avant l'usage. Utilisez un chargeur de batterie de 12 volts. Chargez la batterie à raison de 6 ampères pendant 1 heure. Suivez toutes les précautions de sécurité impératives quand vous rechargez la batterie. Si vous ne chargez pas la batterie vous pouvez raccourcir la durée de vie de la batterie.
- Vérifiez le niveau d'acide une fois que la batterie est chargée. Si le niveau est inférieur au niveau correct, rajoutez de l'eau distillé ou sans fer.
- Remettez les bouchons de la batterie afin de couvrir les événements. Lavez le dessus de la batterie à l'eau pour enlever tout l'acide, essuyez-la ensuite pour l'assécher.
- Vérifiez que le boîtier de la batterie n'a pas été endommagé en cours de manutention et qu'il ne fuit pas.
- Jetez l'acide excédentaire. Neutralisez l'acide excédentaire avant de le jeter en l'ajoutant à quatre pouces d'eau dans un récipient de 23 litres (5 gal.) en plastique. Remuez le mélange avec une palette en bois ou en plastique tout en y versant du bicarbonate de soude, jusqu'à ce que cette addition de soude ne provoque plus aucun moussage.
- Suivez les instructions pour l'installation de la batterie.

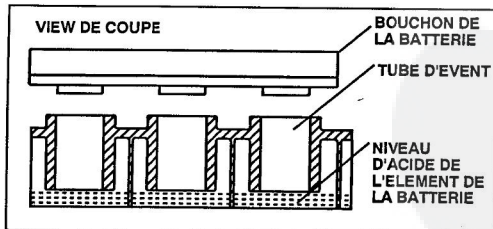


FIG. 2

INSTALLER LE SIEGE (Fig. 3)

Réglez le siège avant de serrer le boulon de réglage.

- Enlevez le carton d'emballage du bac du siège.
- Positionnez le siège sur le bac et assemblez le boulon d'épaulement.
- Assemblez le boulon de réglage, la rondelle de blocage et la rondelle plate sans serrer. Ne pas serrer.
- Serrez à fond le boulon d'épaulement.
- Mettez le siège dans la position d'utilisation et asseyez-vous sur le siège.
- Glissez le siège à la position désirée. On peut faire d'appuyer à fond sur la pédale d'embrayage/freinage.
- Descendez du tracteur. Ne déplacez pas le siège de sa position réglée.
- Soulevez le siège et serrez à fond le boulon de réglage.

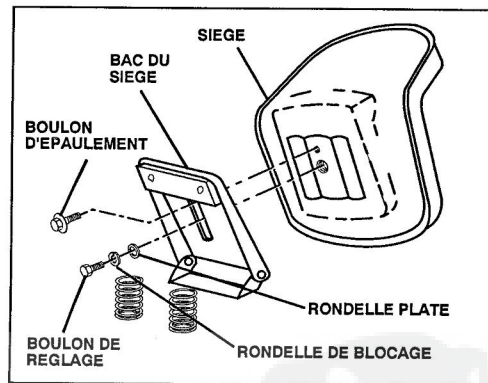


FIG. 3

VERIFIER LA PRESSION DES PNEUS

Les pneus de votre tracteur ont été surgonflés à l'usine pour l'expédition. La pression des pneus correcte est important pour de meilleurs résultats de tondre.

- Réduisez la pression des pneus avant à la pression de 14 PSI (1 Kg/cm²) et la pression des pneus arrière à pression de 10 PSI (0,7 Kg/cm²).

VERIFIER QUE LA TONDEUSE EST PLATE

Pour de meilleurs résultats de tondre, le bâti de la tondeuse doit être nivelé correctement. Référez à la section "POUR NIVELER LE BÂTI DE LA TONDEUSE" au manuel d'utilisation.

VERIFIER QUE TOUTES LES COURROIES SONT CORRECTEMENT EN POSITION

Référez à les figures que sont illustrées pour remplacement des courroies d'entraînement et de la lame de la tondeuse au manuel d'utilisation. Assurez que toutes les courroies se trouvent correctement en position dans les guides-courroie.

VERIFIER LA SYSTEME DU FREIN

Vérifiez que les freins ont été réglés correctement après vous apprenez utiliser votre tracteur. Référez à la section "POUR REGLER LE FREIN" au manuel d'utilisation.

ASSEMBLAGE

INSTALLER LA BATTERIE (Figs. 4 & 5)



ATTENTION: Ne court-circuitez pas les bornes de la batterie. Avant d'installer la batterie, retirer tous bijoux, bracelets de montre, bagues métalliques, etc.

La borne positive doit être raccordée en première lieu pour prévenir les étincelles d'une mise à la masse accidentelle.

- Soulevez le siège.
- Abaissez la batterie dans les puits d'aile. Assurez-vous que les bornes sont vers l'avant et que la batterie reste dans le plateau.
- Assurez-vous que le tube de vidange de la batterie est attaché solidement au drain du plateau à batterie.
- Connectez le câble ROUGE de la batterie à la borne positive (+) avec un boulon hex, une rondelle plate, une rondelle de blocage et un écrou hex. Serrez à fond.
- Connectez le câble de mise à la terre NOIR de la batterie à la borne négative (-) avec le boulon hex., la rondelle plate, la rondelle de blocage et écrou hex. Serrez à fond.
- Glissez les deux boulons de la batterie à travers la protége-bornes et mettez en place les écrous à oreilles.
- Mettez le protége-borne dessus la batterie comme illustré, puis abaissez les boulons dans les trous de serrage et glissez-les dans les encoches des trous de serrage.
- Serrez les écrous à oreilles à la main et assurez-vous que les boulons de la batterie restent dans les encoches des trous de serrage du support de la batterie.
- Assurez-vous que les portes d'accès sont fermés.

Utilisez les portes d'accès pour:

- Inspection pour vérifier la sûreté des branchements (Serrez le quincaillerie).
- Inspection pour détecter la corrosion.
- Mis à l'essai de la batterie.
- Connexion volante (si nécessaire).
- Chargement périodique de la batterie..

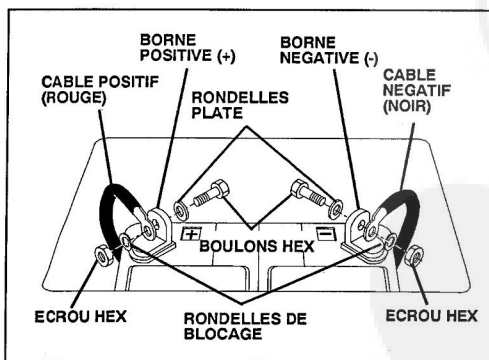


FIG. 4

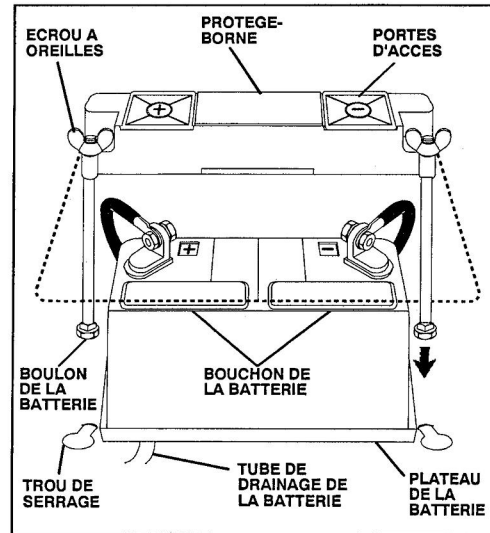


FIG. 5

✓LISTE DE CONTROLE

AVANT DE UTILISER ET PRENDRE PLAISIR À VOTRE TRACTEUR, NOUS VOULONS ASSURER QUE VOUS RECEVEZ LA MEILLEURE PERFORMANCE ET SATISFACTION DE CE PRODUIT DE QUALITE.

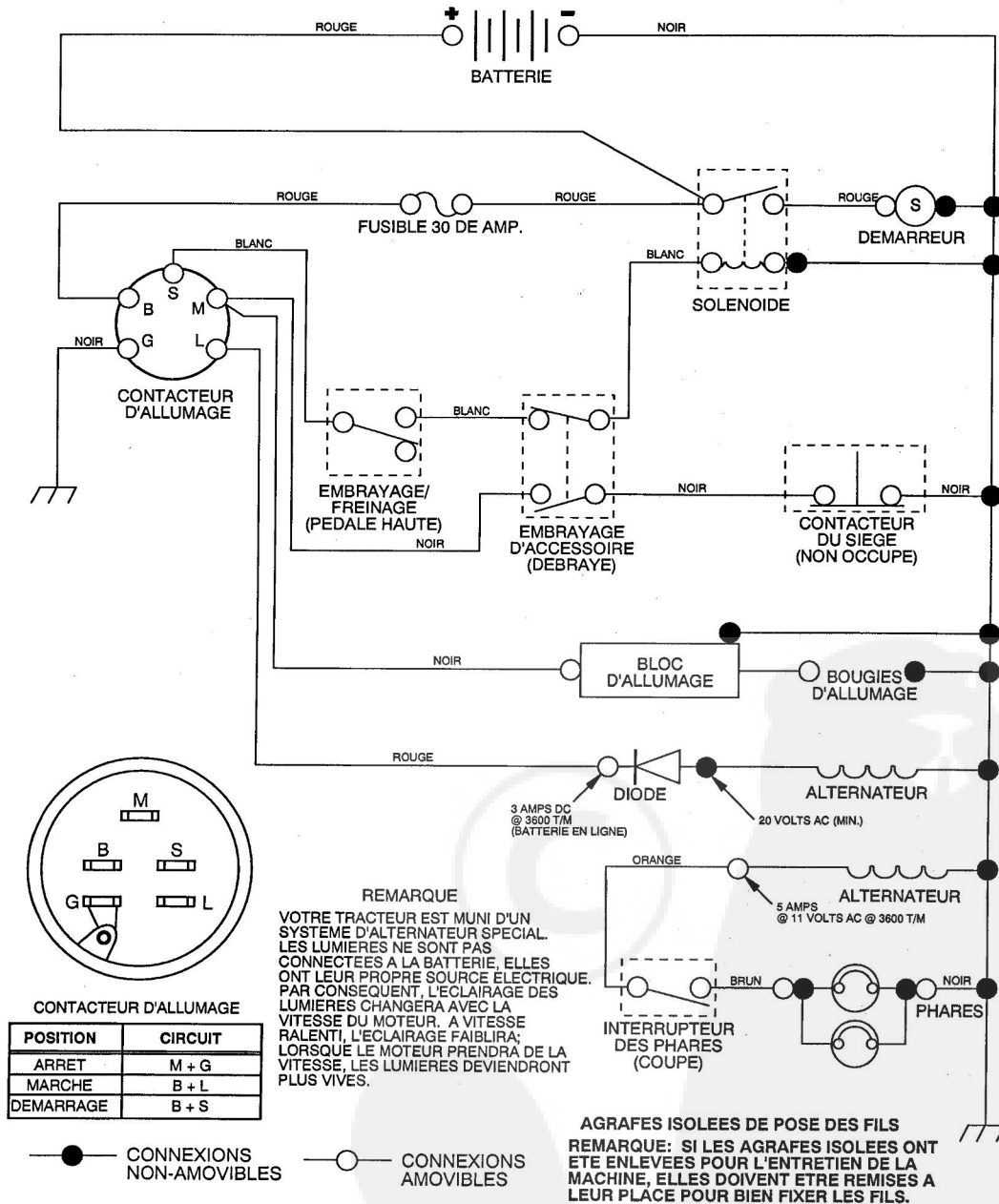
LISEZ LA LISTE DE CONTROLE:

- ✓ Toutes les instructions ont été achevées.
- ✓ Il n'y a pas des pièces lâchées dans le carton.
- ✓ La batterie a été préparée correctement et chargée. (Le minimum période de temps est 1 heure à raison de 6 ampères.)
- ✓ Le siège a été ajusté à une position confortable et il a été serré à fond.
- ✓ Tous les pneus ont gonflés correctement. (Les pneus ont été surgonflés pour l'expédition.)
- ✓ Assurez-vous que la plateforme de tonte a été nivelée correctement pour obtenir les meilleurs résultats de tondre. (Les pneus doivent être gonflés correctement pour le nivellement.)
- ✓ Vérifiez la tondeuse et les courroies d'entraînement. Assurez-vous qu'elles ont engagées sur les poulies et à l'intérieur de tous les guides-courroies.
- ✓ Vérifiez le câblage. Assurez-vous que tous connexions sont bien attachés et les fils ont serrés correctement.

PENDANT VOUS APRENEZ COMMENT UTILISER VOTRE TRACTEUR, FAITES ATTENTION AUX ARTICLES SUIVANT:

- ✓ Le niveau d'huile du moteur est correct.
- ✓ Le réservoir d'essence a été rempli d'essence sans plomb normale, fraîche et propre.
- ✓ Avant de démarrer du moteur, assurez-vous que vous comprenez le fonction et l'emplacement de toutes les commandes.
- ✓ Assurez-vous que le système de frein fonctionne sans risque.

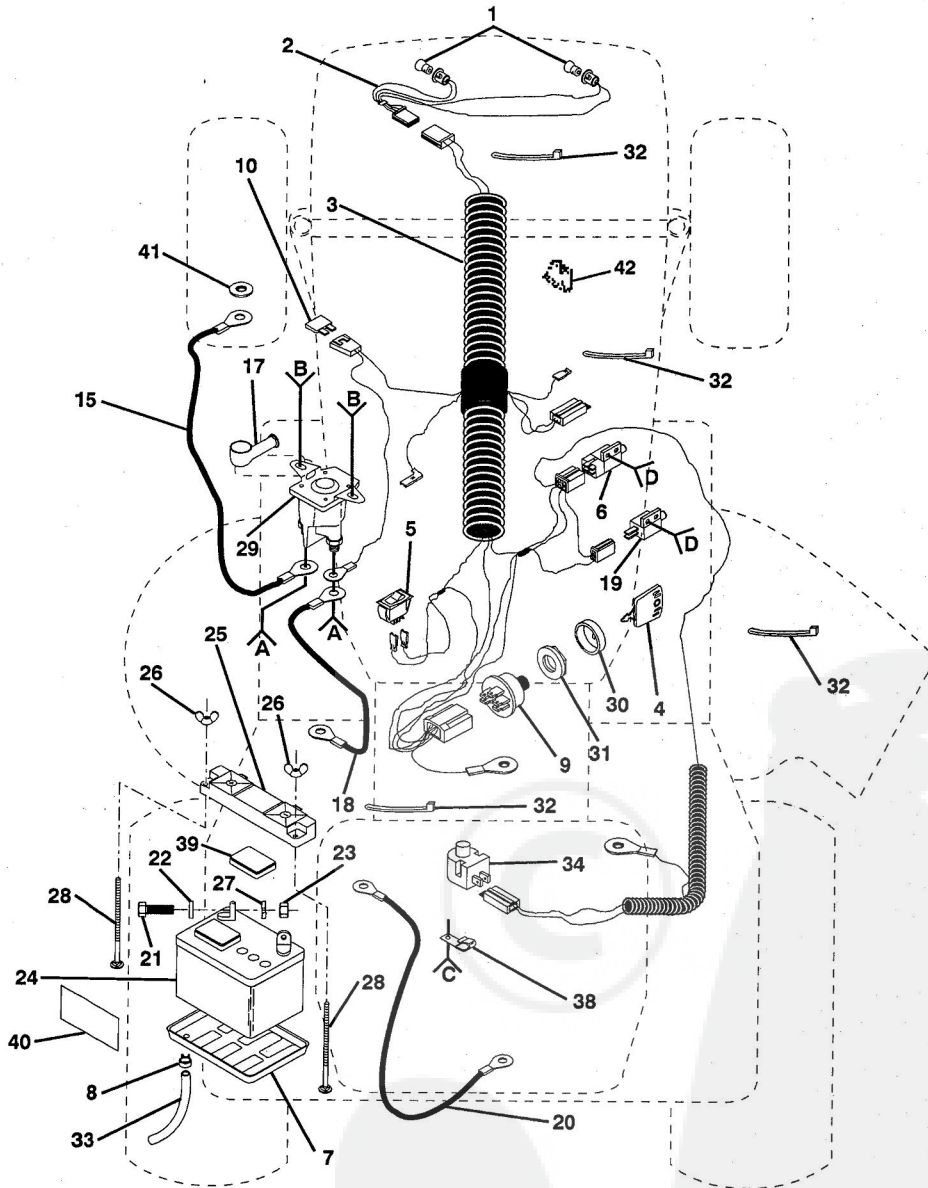
TRACTEUR DE PELOUSE DE 10 CV 38 PO. NUMERO DE MODELE RE1038B
SCHEMA



PIECES DE RECHANGE

TRACTEUR DE PELOUSE - NUMERO DE MODELE RE1038B

SYSTEME ELECTRIQUE

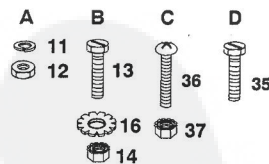


PIECES DE RECHANGE

TRACTEUR DE PELOUSE - NUMERO DE MODELE RE1038B

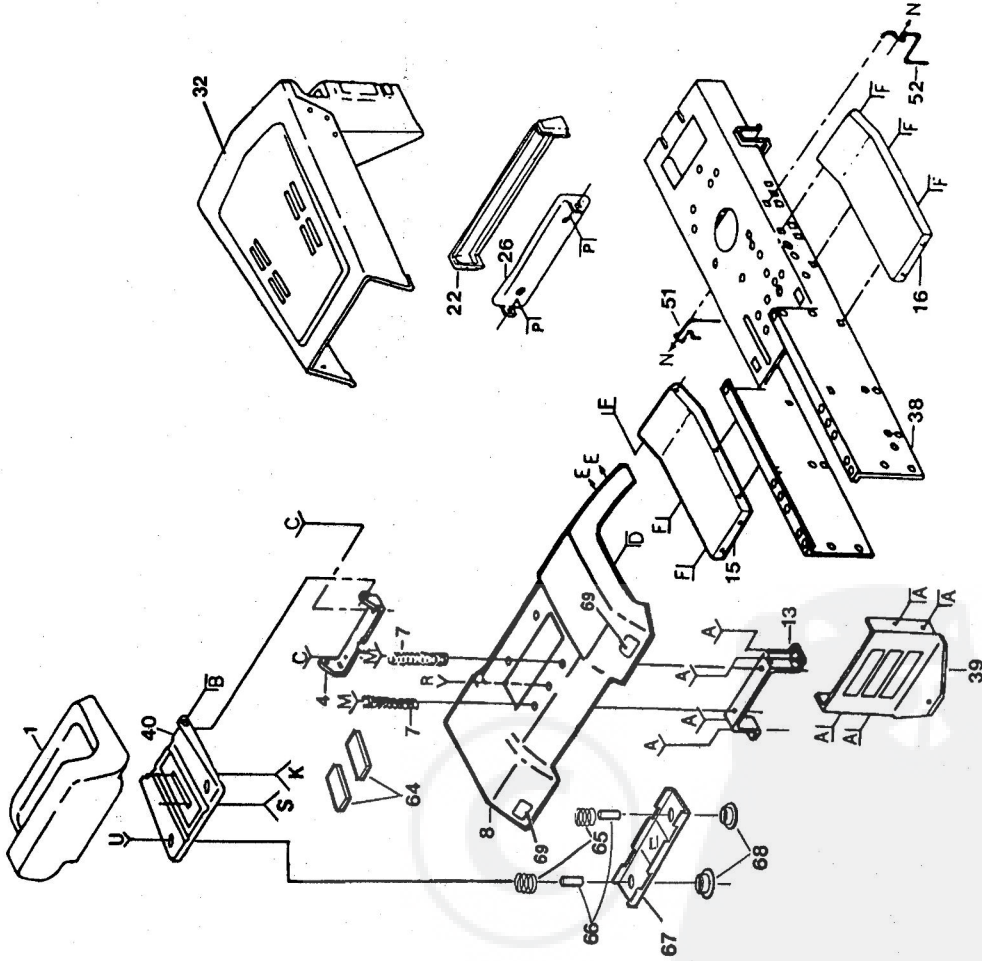
SYSTEME ELECTRIQUE

1	7662J	Ampoule
2	110859X	Harnais de douille de lampe
3	124904X	Harnais d'allumage
4	122147X	Clé
5	110712X	Interrupteur d'éclairage
6	104445X	Interrupteur de verrouillage
7	7603J	Plateau de la batterie
8	109596X	Collier de tuyau
9	4406R	Interrupteur d'allumage
10	108824X	Fusible de 30 Amp.
11	10090400	Rondelle de blocage 1/4
12	73350400	Contre-écrou 1/4-20
13	74780408	Boulon hex. 1/4-20 x 1/2 Cat. 5
14	73510400	Ecrou à taquets 1/4 - 20
15	108423X	Ensemble du câble
16	11050400	Rondelle de blocage,dents ext. 1/4
17	7191J	Couvercle de la borne
18	5114J	Câble de la batterie
19	109553X	Interrupteur de verrouillage
20	4207J	Câble de la batterie
21	74760612	Boulon hex. 1/4-20 x 3/4
22	19091016	Rondelle 9/32 x 5/8 x 16 Ga.
23	73220400	Ecrou hex. 1/4 - 20
24	121265X	Batterie de 12 v.
25	102476X	Protège-borne
26	123198X	Ecrou à oreilles 1/4 - 20
27	10040400	Rondelle de blocage 1/4
28	72240460	Boulon de carrosserie 1/4-20 x 7-1/12
29	109081X	Solénoïde
30	109787X	Biseau d'allumage
31	109788X	Ecrou d'allumage
32	7192J	Attache-câble
33	105687X	Tube en plastique
34	121305X	Interrupteur du siège
35	17021008	Vis hex. taradeuse
36	74641008	Vis à tête cylindrique fendue, #10-32 x 1/2
37	73951000	Ecrou à taquets #10-32 x 1/2
38	4171R	Pince isolée
39	121264X	Bouchons de la batterie
41	11050400	Rondelle de blocage
42	125760X	Axe de starter
---	101539X	Feuille d'instructions,tracteur sur le pente de 15° (anglais)
---	101572X	Feuille d'instructions,tracteur sur le pente de 15° (français)
---	127786	Manuels d'utilisation et assemblage/pièces de rechange (anglais/français)
--	127903	Manuel d'utilisation
--	121549X	Décalcomanie de la batterie



PIECES DE RECHANGE
TRACTEUR DE PELOUSE - NUMERO DE MODELE RE1038B

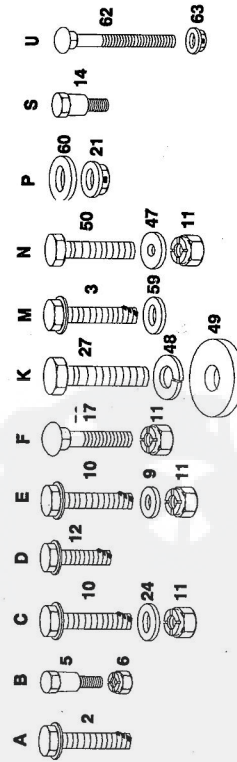
ENCEINTE



PIECES DE RECHANGE
TRACTEUR DE PELOUSE - NUMERO DE MODELE RE1038B
ENCEINTE

NO DE REF.	NO DE PIECE	DESCRIPTION	NO DE REF.	NO DE PIECE	DESCRIPTION
1	127423	Siège	50	74760616	* Boulon hex. 3/8 - 16 x 1
2	17490612	Vis hex. rondelle à filets laminés 3/8 - 16 x 3/4	51	121440X	Guide-courroie inférieure, poulie du moteur C.G.
3	17490616	Type TT	52	121441X	Guide-courroie inférieure, poulie du moteur C.D.
4	126656X	Vis hex. rondelle à filets laminés 3/8 - 16 - 1	56	124201X	Vis à tête en goulotte de suif
5	105529X	Support du pivot du siège	59	19131614	Rondelle 13/32 x 1 x 14 Ga.
6	73680500	Boulon d'épaulement 5/16 - 18	60	19091216	Rondelle 9/32 x 3/4 x 16 Ga.
7	124181X	Ecrou crénelé 5/16 - 18	62	72170410	Boulon de carrosserie 1/4 - 20 x 1-1/4
8	109872X	Ressort du siège	63	123976X	Ecrou hex. à collet 1/4 - 20
9	19131312	Alle	64	121251X	Bande en mousse
10	74760612	Rondelle 13/32 x 13/16 x 12 Ga.	65	121250X	Ressort de pression
11	73680600	* Boulon hex. rondelle à filets laminés 3/8	66	121249X	Entretien fendue
12	17490608	Ecrou crénelé 3/8 - 16	67	121246X	Support de montage d'interrupteur
13	109873X	Vis hex. rondelle à filets laminés 3/8 - 16 x 12	68	121248X	Roulement à enclenchement
15	105476X419	Support d'aile	69	106202X	Réflacteur arrière
16	105475X419	Repose-pied, C.G.	--	109323X	Décalcomanie d'aile
17	72110606	* Boulon de carrosserie 3/8 - 16 x 3/4	--	127036	Décalcomanie de la calandre
21	108067X	Repose-pied, C.D.	--	124326X	Décalcomanie de la rayure de la calandre
24	19131210	Ecrou de freinage type Pal 1/4 - 20	--	101892X	Décalcomanie d'embrayage/freinage
32	126349X014	Rondelle 13/32 x 3/4 x 10 Ga.	--	127899	Décalcomanie du châssis
38	127168X	Ensemble du capot et calandre	--	109199X	Décalcomanie de la courroie en V
39	121306X	Ensemble du châssis	--	127032	d'entraînement
40	124294X	Barre d'attelage	--	125690X	Décalcomanie du capot, 10 c.v.
47	19132012	Bac du siège	--	109823X	Décalcomanie DBA
48	10040800	Rondelle 13/32 x 1-1/4 x 12 Ga.	--	127037X	Décalcomanie d'avertissement
49	19171912	* Rondelle de blocage 1/2	--	--	Décalcomanie - marque
		Rondelle 17/32 x 1-3/16 x 12 Ga.			

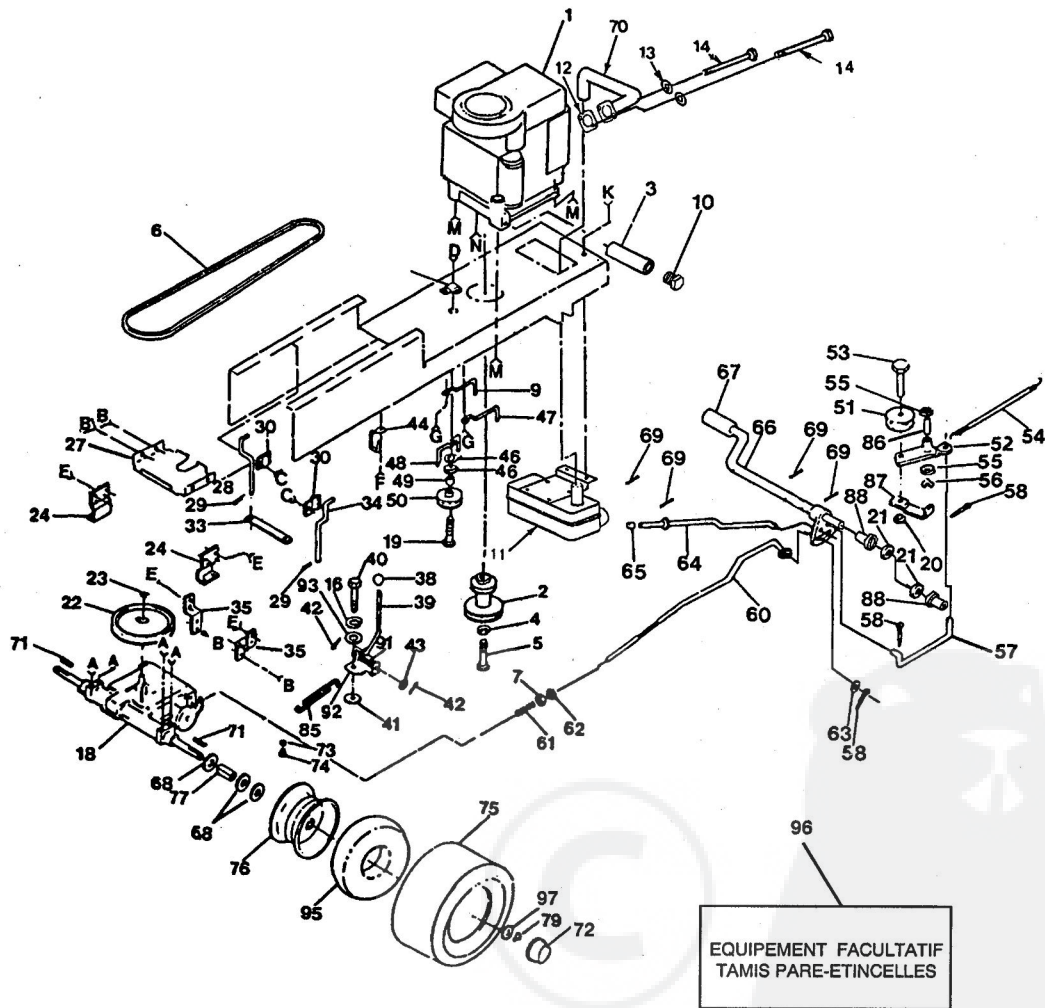
* Quincaillerie ordinaire en vente dans votre localité
* Toutes les dimensions sont données dans les pouces des E.U. -- Un
pouce = 25,4 millimètres



PIECES DE RECHANGE

TRACTEUR DE PELOUSE - NUMERO DE MODELE RE1038B

ENTRAINEMENT



PIECES DE RECHANGE

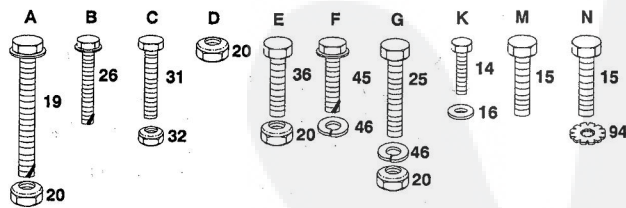
TRACTEUR DE PELOUSE - NUMERO DE MODELE RE1038B

ENTRAINEMENT

NO DE REF.	NO DE PIECE	DESCRIPTION	NO DE REF.	NO DE PIECE	DESCRIPTION
1	121797X	Moteur de 10 c.v., Briggs & Stratton No. de modèle 255707, No.de Type 0122-01	47	105730X	Carter de la courroie du moteur
2	105731X	Poulie du moteur	48	109070X	Guide -courroie
3	127222X	Tuyau de vidange d'huile	49	4470J	Entretoise
4	10040700	* Rondelle de blocage 7/16	50	123674X	Galet-tendeur plat
5	71130720	Boulon hex. 7/16-20 x 1-1/4	51	123766X	Poulie du galet-tendeur
6	125907X	Courroie en V d'entraînement	52	123789X	Bras du galet-tendeur
7	73800600	Contre-écrou 3/8-16 UNC ZN	53	74760624	* Boulon hex. 3/8-16 x 1-1/2
9	121218X	Carter de la courroie du moteur	54	105709X	Ressort de rappel d'embrayage
10	----	Bouchon de vidange d'huile	55	110812X	Rondelle trempée
11	123075X	Silencieux	56	12000039	Bague en ressort
12	125593X	Joint	57	105710X	Embrayage à tringles
13	10040500	Rondelle de blocage	58	76020412	Goupille fendue 1/8 x 3/4
14	71070510	Vis à tête ronde 5/16 - 18 x 5	60	110437X	Tige du frein
15	17490620	Vis hex. rondelle à filets laminés 3/8-16 x 1-1/4	61	106888X	Ressort de la tige du frein
16	10040400	Rondelle de blocage 1/4	62	73350600	Contre-écrou 3/8-16
18	120896X	Transaxe Foote, 4 vitesses, No.de Modèle 4360-5	63	19131316	Rondelle 13/32 x 13/16 x 16 Ga.
19	74760644	* Boulon hex. 3/8-16 x 2-3/4	64	125638X	Tige du frein de stationnement
20	73680600	Ecrou crénelé 3/8-16	65	7733J	Bouton de la plonge
21	19211616	Rondelle 21/32 x 1 x 16 Ga.	66	122424X	Arbre de la pédale
22	123666X	Poulie de la transaxe	67	8883R	Couvercle de la pédale
23	12000028	Bague de retenue	68	121749X	Rondelle 25/32 x 1-1/4 x 16 Ga.
24	109167X	Support de la transaxe	69	1572H	* Goupille cylindrique 3/16 x 1
25	74760616	* Boulon hex. 3/8-16 x 1	70	123074X	Tube d'échappement 180°
26	17490512	Vis hex. rondelle à filets laminés 5/16-18 x 3/4	71	123583X	* Clé carrée
27	108171X	Support de la batterie	72	104757X	Chapeau de moyeu
28	123662X	Carter de la courroie, C.G.	73	59192	Capuchon du valve
29	4921H	Ressort de retenue	74	65139	Tige du valve
30	106190X	Collier	75	123969X	Pneu arrière
31	74760512	* Boulon hex. 5/16-18 x 3/4	76	106108X311	Ensemble de la jante arrière
32	73680500	Ecrou crénelé 5/16-18 x 3/4	77	109502X	Entretoise
33	123770X	Bande	79	12000001	Bague en E
34	123663X	Carter de la courroie, C.D.	83	19112016	Rondelle 11/32 x 1-1/4 x 16 Ga.
35	121520X	Bande de couple de la transaxe	85	110422X	Ressort du frein
36	74760612	Boulon hex. 3/8-16 x 3/4	86	105706X	Palier
38	106279X	Bouton du levier de vitesses	87	123205X	Guide-courroie
39	124461X	Tige du levier de vitesses	88	120183X	Palier en nylon
40	71040412	Boulon du levier de vitesses 1/4-28 x 3/4	91	105700X	Ressort
41	105701X	Rondelle de la plaque de levier de vitesses	92	106919X	Plaque du levier de vitesses
42	76020416	* Goupille fendue 1/8 x 1	93	19091210	Rondelle 9/32 x 3/4 x 10 Ga.
43	19151216	Rondelle 15/32 x 3/4 x 16 Ga.	94	11050600	Rondelle de blocage dent ext. 3/8
44	104777X	Guide -courroie	95	7152J	Tube du pneu (non fourni avec le tracteur)
45	17490612	Vis hex. rondelle à filets laminés 3/8-16 x 3/4	96	123110X	Tamis de pare-entilles
46	19131312	Rondelle 13/32 x 13/16 x 12 Ga.	97	121748X	Rondelle 25/32 x 1-5/8 x 16 Ga.
			--	108761X	Décalcomanie d'entretien du moteur

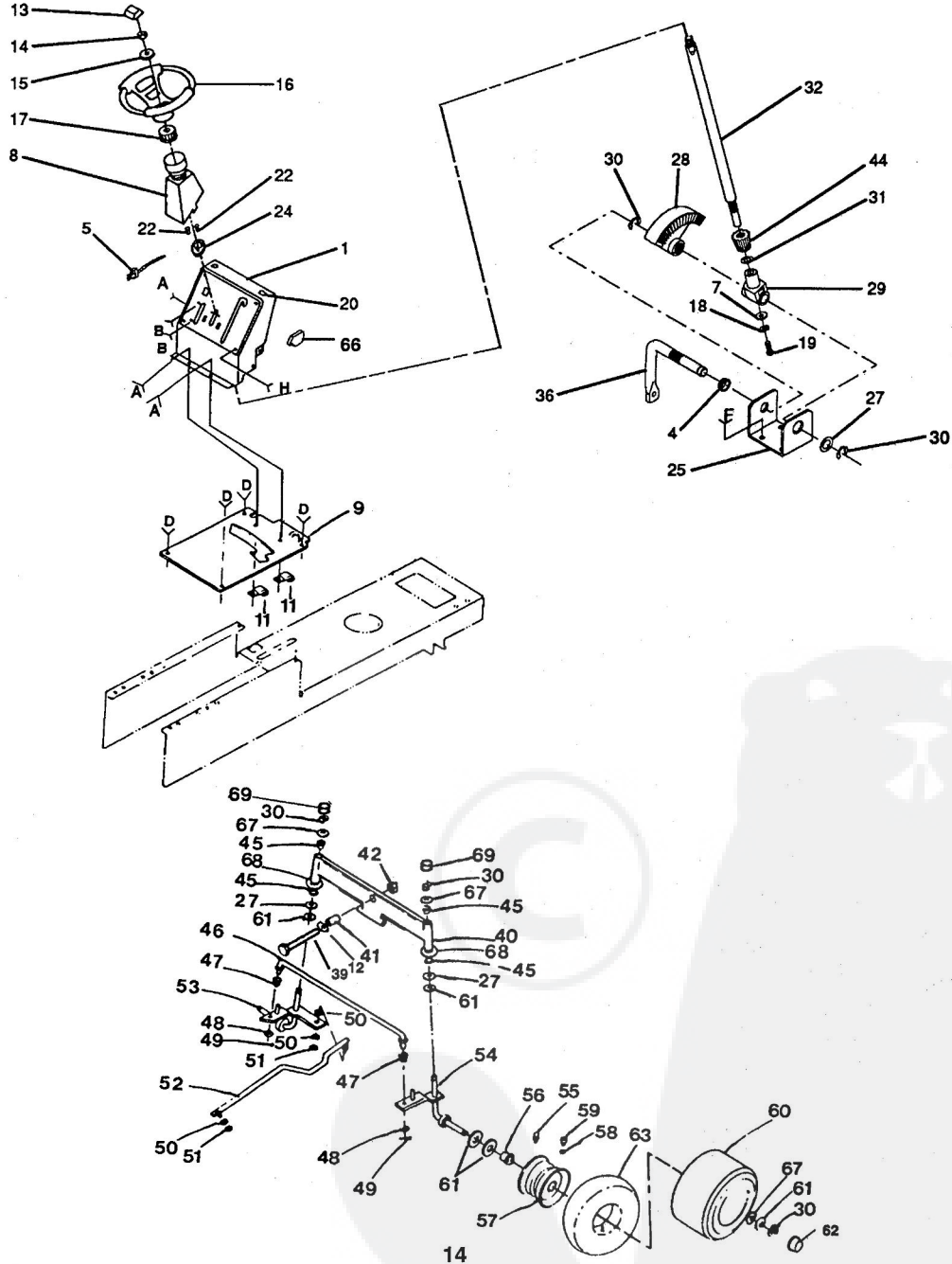
* Quincaillerie ordinaire en vente dans votre localité

* Toutes les dimensions sont données dans les pouces des E.U. -- un pouce = 25,4 millimètres



PIECES DE RECHANGE
TRACTEUR DE PELOUSE - NUMERO DE MODELE RE1038B

DIRECTION ET L'ESSIEU AVANT



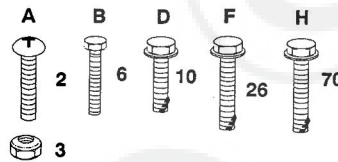
PIECES DE RECHANGE

TRACTEUR DE PELOUSE - NUMERO DE MODELE RE1038B

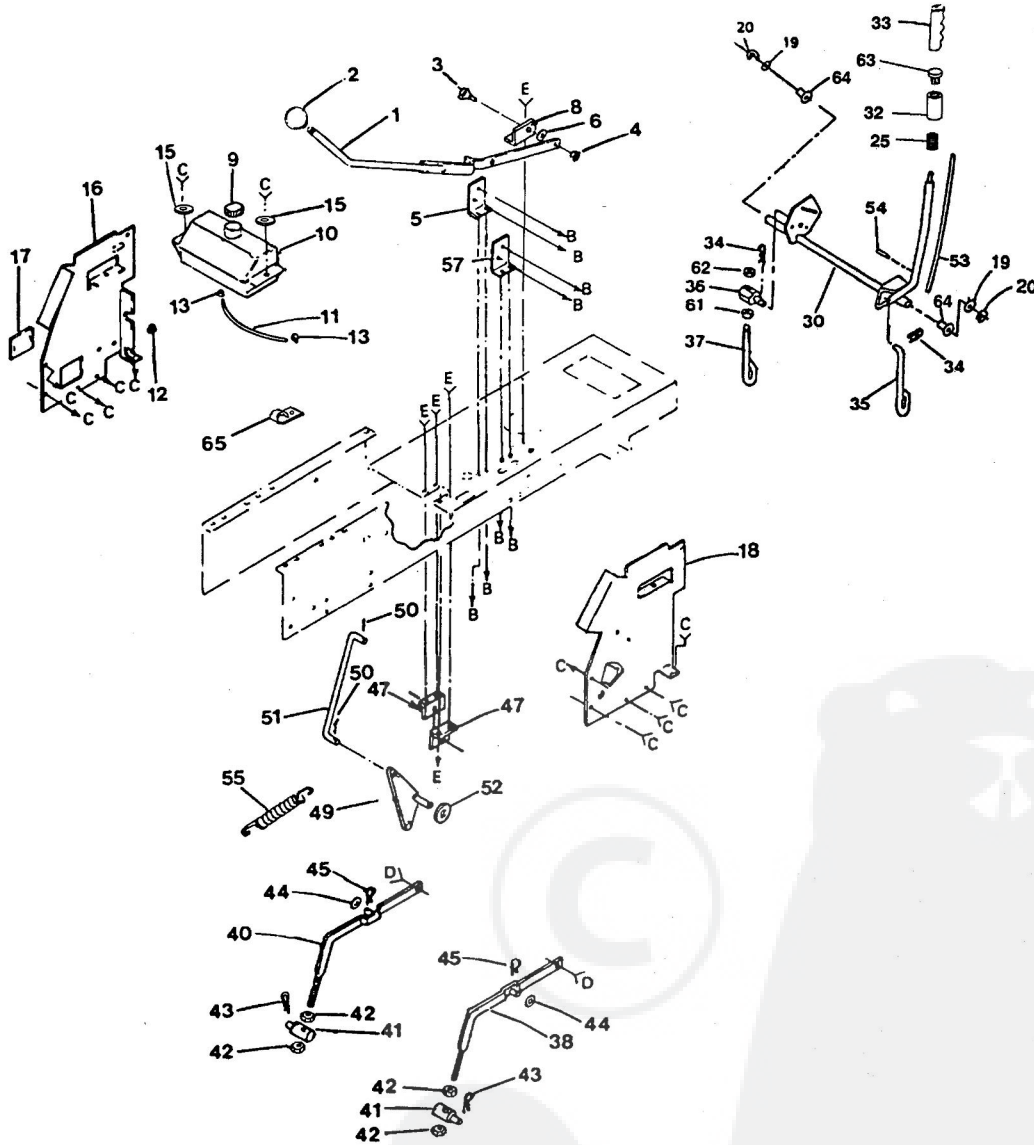
DIRECTION ET L'ESSIEU AVANT

NO DE REF.	NO DE PIECE	DESCRIPTION	NO DE REF.	NO DE PIECE	DESCRIPTION
1	123042X013	Tableau de bord	39	74761060	Boulon hex. 5/8 - 11 x 3-3/4
2	74180512	Vis à tête plate bombée 5/16 - 18 x 3/4	40	105669X	Essieu avant
3	73510500	Ecrou à taquets 5/16 - 18	41	110438X	Entretoise du palier d'essieu avant
4	109816X	Manchon en nylon à enclenchement	42	73901000	Contre-écrou à collet 5/8 - 11
5	124426X	Commande des gaz	44	124037X	Pignon
6	17720410	Vis hex. coupant le filetage 1/4 - 20 x 5/8 TY23	45	3366R	Palier
7	126684X	Rondelle	46	105715X	Tige d'attache
8	124418X	Manchon d'arbre de direction	47	120754X	Roulement
9	124464X012	Selle	48	19131416	Rondelle 13/32 x 7/8 x 16 Ga.
10	17490608	Vis hex. rondelle à filets laminés 3/8 - 16 x 1/2	49	76020412	Goupille fendue 1/8 x 3/4
11	2751R	Pince isolée	50	10040600	Rondelle de blocage 3/8
12	19212010	Rondelle	51	73610600	Ecrou hex. 3/8 - 24
13	100710L	Rapportée du volant de direction	52	124032X	Tige directrice
14	73940800	Contre-écrou hex. 1/2 - 20	53	105656X	Broche, C.G.
15	100712K	Rondelle	54	105654X	Broche, C.D.
16	100713N	Volant de direction	55	278H	Graisseur
17	100711L	Adaptateur du volant de direction	56	9040H	Palier à bride
18	10040400	Rondelle de blocage 1/4	57	106732X311	Jante, 6", Avant (Inc. 2 de No. de Ref.56)
19	71070410	Vis tête creuse 1/4 x 20 x 5/8	58	59192	Capuchon de valve
20	124030X	Pare-chocs du capot	59	65139	Tige de valve
22	17431008	Vis hex. autotaraudeuse No. 10 - 16 x 1/2 Type ABTPS	60	124157X	Pneu
24	124373X	Roulement de direction	61	121749X	Rondelle 25/32 x 1-1/4 x 16 Ga.
25	124036X	Support de direction	62	104757X	Chapeau de moyeu
26	17490612	Vis hex. rondelle à filets laminés 3/8 - 16 x 3/4 Type TT	63	59904	Tube, avant (non fourni avec le tracteur)
27	6266H	Palier de butée	66	110307X	Arrêt du levier d'embrayage de la tondeuse
28	124034X	Secteur denté	67	121748X	Rondelle 25/32 x 1-5/8 x 16 Ga.
29	124035X	Support de l'arbre	68	19272016	Rondelle 27/32 x 1-1/4 x 16 Ga.
30	12000029	Bague en ressort	69	121232X	Capuchon de broche
31	57079	Rondelle	70	122819X	Vis spéciale 3/8 - 16 x 3/4 TY-TT
32	124038X	Arbre de direction inférieur	--	109325X	Décalcomanie du volant de direction
36	124033X	Levier de direction	--	109821X	Décalcomanie d'instruction d'utilisation

* Toutes les dimensions sont données dans les pouces des E.U. -- un pouce = 25,4 millimètres



PIECES DE RECHANGE
TRACTEUR DE PELOUSE - NUMERO DE MODELE RE1038B
REGLAGE DE LEVAGE



PIECES DE RECHANGE

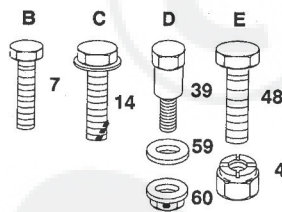
TRACTEUR DE PELOUSE - NUMERO DE MODELE RE1038B

REGLAGE DE LEVAGE

NO DE REF.	NO DE PIECE	DESCRIPTION	NO DE REF.	NO DE PIECE	DESCRIPTION
1	124429X	Levier d'embrayage de la tondeuse	38	121598X	Bras de suspension C.D.
2	7803J	Bouton	39	105848X	Boulon d'épaulement 3/8-16
3	106451X	Boulon d'épaulement	40	121599 X	Bras de suspension C.G.
4	73680600	Ecrou crénelé 3/8-16	41	106308X	Tourillon de levage inférieur
5	106452X	Support d'interrupteur de verrouillage	42	73220800	* Ecrou hex. 1/2 - 13
6	19171516	Rondelle 17/32 x 15/16 x 16 Ga.	43	9135R	Ressort de retenue
7	17021008	Vis hex. taraud, #10-24 x 1/2	44	19171516	Rondelle 17/32 x 15/16 x 16 Ga.
8	106447X	Support du levier d'embrayage	45	4921H	Ressort de retenue
9	123549X	Bouchon d'essence	47	106444X	Support du levier coudé
10	109202X	Réservoir d'essence	48	74760612	* Boulon hex. 3/8-16 x 3/4
11	8548R	Conduite d'essence	49	109728X	Ensemble du levier coudé
12	9151R	Virole	50	76020412	Goupille fendue 1/8 x 3/4
13	123487X	Collier à tuyau	51	124444X	Tige principale d'embrayage
14	17490612	Vis hex. rondelle à filets laminés 3/8-16 x 3/4	52	19131410	Rondelle 13/32 x 7/8 x 10 Ga.
15	19131612	Rondelle 13/32 x 1 x 12 Ga.	53	122514X	Tige du levier de levage
16	122795X	Panneau du tableau de bord, C.G.	54	105767X	Goupille rainurée
17	121794X	Couvercle d'accès	55	124446X	Ressort de rallonge
18	124031X	Panneau du tableau de bord, C.D.	57	108236X	Support d'interrupteur
19	19211416	Rondelle 21/32 x 7/8 x 16 Ga.	59	110739X	Rondelle à ressort
20	12000002	Bague en E	60	73980600	Contre-écrou à collet 3/8-16
25	122512X	Ressort	61	73360700	Contre-écrou 7/16-20
30	122507X	Arbre de levage	62	73710700	Ecrou crénelé 7/16-20
32	122364X	Plongeur	63	124385X	Bouton de la plongeur
33	109413X	Prise de la poignée	64	120183X	Palier, nylon
34	4939M	Ressort de retenue	65	5320R	Pince isolée
35	110029X	Raccord de levage			
36	110447X	Tourillon de levage			
37	110448X	Raccord de levage réglable			

* Quincaillerie ordinaire en vente dans votre localité

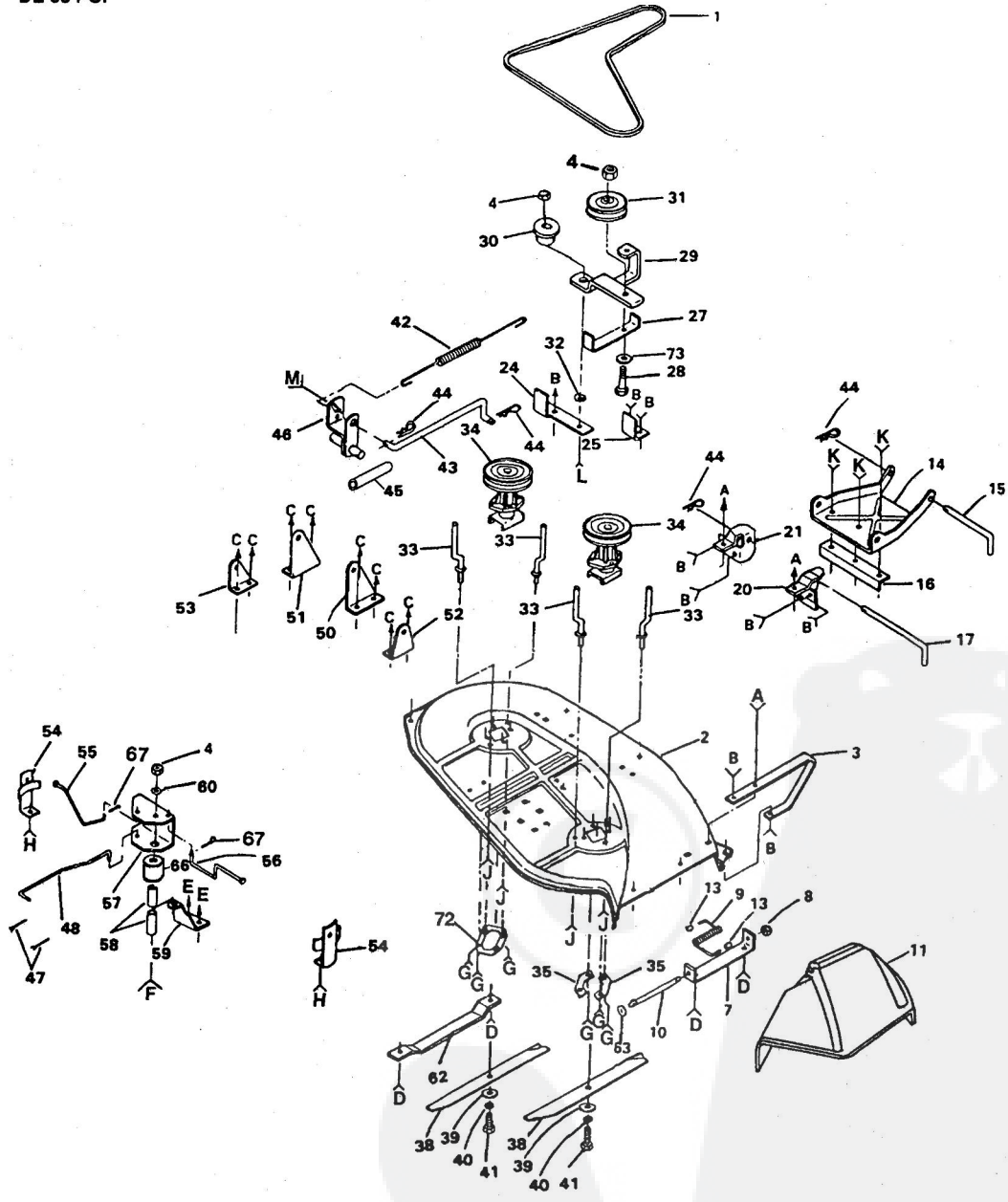
* Toutes les dimensions sont données dans les pouces des E.U. -- un pouce = 25,4 millimètres



PIECES DE RECHANGE

TRACTEUR DE PELOUSE - NUMERO DE MODELE RE1038B

PLATEFORME DE TONTE
DE 38 PO.



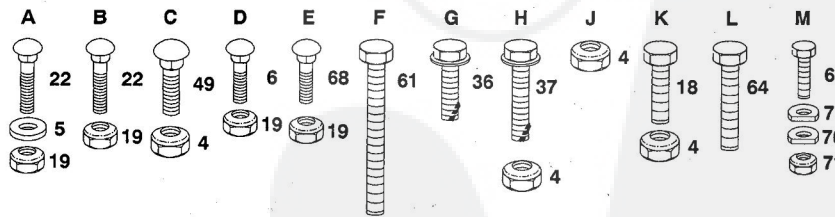
PIECES DE RECHANGE

TRACTEUR DE PELOUSE - NUMERO DE MODELE RE1038B

PLATEFORME DE TONTE
DE 38 PO.

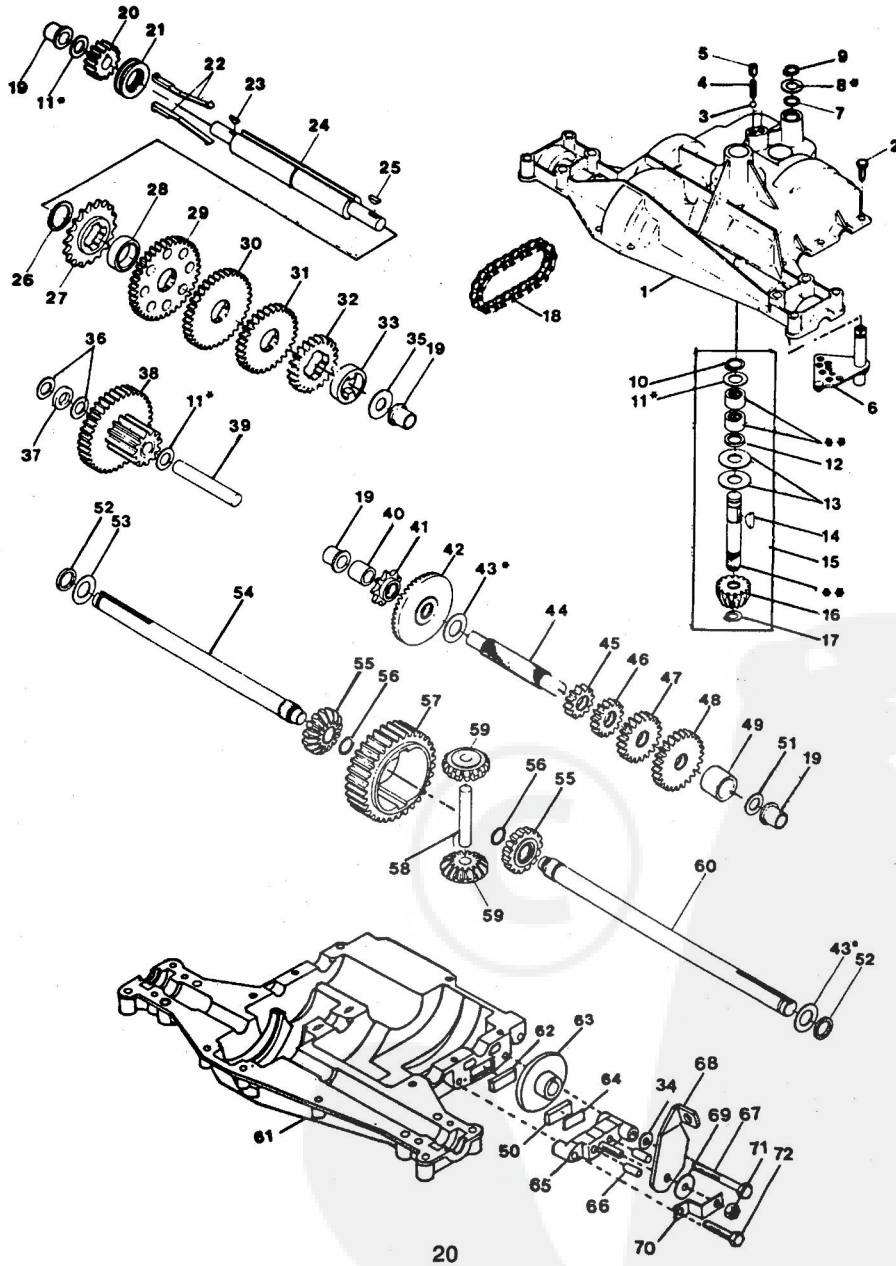
NO DE REF.	NO DE PIECE	DESCRIPTION	NO DE REF.	NO DE PIECE	DESCRIPTION
1	106085X	Courroie en V	43	108235X	Tgje d'embrayage de la tondeuse
2	121259X	Bâti	44	4921H	Ressort de retenue
3	8417J	Curseur, C.D.	45	6404J	Entretoise 1/2 x 9/16
4	73680600	Ecrou crénelé 3/8 - 16	46	124066X	Ensemble de l'arbre de renversement de marche
5	19111216	Rondelle 11/32 x 3/4 x 16 Ga.	47	76020616	Goupille fendue 3/16 x 1
6	72140505	Boulon de carrosserie 5/16 - 18 x 58	48	108247X	Tige de freinage primaire
7	105896X	Support du déflecteur	49	72140606	Boulon de carrosserie 3/8 - 16 x 3/4
8	110452X	Ecrou poussoir	50	108243X	Support de pivot, C.D.
9	106734X	Ressort du déflecteur	51	108241X	Support de pivot, C.G.
10	106735X	Tige de la charnière	52	105857X	Supprot de suspension arrière, C.D.
11	106736X	Tôle de protection	53	108673X	Support de suspension arrière, C.G.
13	105304X	Capuchon	54	106578X	Ensemble de frein
14	105662X	Tige parallèle	55	106463X	Tige de freinage secondaire, C.G.
15	105744X	Axe d'articulation avant	56	108249X	Tige de freinage secondaire, C.D.
16	105872X	Arrêteur du raccord	57	106456X	Support de frein à pivot
17	109835X	Axe d'articulation arrière	58	100672K	Espaceur du frein
18	74760612	Boulon 3/8 - 16 x 3/4	59	100673L	Support de soutien
19	73680500	Ecrou crénelé 5/16 - 18	60	19131614	Rondelle 13/32 x 1 x 14 Ga.
20	109598X	Support de levage, C.D.	61	74760688	Boulon 3/8 - 16 x 5-1/2
21	109597X	Support de levage, C.G.	62	7631J	Curseur, C.G.
22	72140506	Boulon carrosserie 5/16 - 18 x 3/4	63	19111016	Rondelle 11/32 x 5/8 x 16 Ga.
24	109503X	Bras de support	64	72140610	Boulon 3/8 - 16 x 1-1/4
25	109504X	Arrêteur avant	66	122314X	Entretoise
26	-----	Décalcomanie - règles de sécurité	67	76020308	Goupille fendue 3/32 x 1/2
27	126756X	Guide-courroie	68	72110506	Boulon de carrosserie 5/16 - 18 x 3/4
28	74760632	Boulon 3/8 - 16 x 2	69	74760412	Boulon hex. 1/4 - 20 x 3/4
29	127163X	Bras du galet-tendeur	70	109893X	Rondelle spéciale
30	106902X	Espaceur de retenue	71	73680400	Ecrou de blocage
31	123688X	Poulie de tension	72	110445X	Support de mandrin, C.G.
32	106513X	Rondelle d'usure 1/16	73	19131316	Rondelle 13/32 x 13/16 x 16 Ga.
33	102669X	Garde-courroie	--	123928X	Ensemble de la tondeuse, complet
34	121676X	Ensemble de mandrin	--	105814X	Décalcomanie-courroie en V d'entraînement
35	100668L	Plaque d'appui du mandrin	--	109820X	Décalcomanie - Instruction, avertissement
36	17490614	Vis hex. à rondelle 3/8 - 16 x 7/8	--	121349X	Décalcomanie - avertissement
37	17490620	Vis hex. à rondelle 3/8 - 16 x 1-1/4			
38	122264X	Lames			
39	19132012	Rondelle 13/32 x 1-1/4 x 12 Ga.			
40	10030600	Rondelle de blocage 3/8			
41	74610624	Boulon hex. 3/8 - 24 x 1-1/2 Gr. 5			
42	108250X	Ressort de rallonge			

* Toutes les dimensions sont données dans les pouces des E.U. -- un pouce = 25,4 millimètres



PIECES DE RECHANGE
TRACTEUR DE PELOUSE - NUMERO DE MODELE RE1038B
TRANSAXE FOOTE—NUMERO DE MODELE 4360-5

TRANSAXE



PIECES DE RECHANGE

TRACTEUR DE PELOUSE - NUMERO DE MODELE RE1038B

TRANSAXE FOOTE—NUMERO DE MODELE 4360-5

TRANSAXE

NO. DE REF.	NO. DE PIÈCE	DESCRIPTION	NO. DE REF.	NO. DE PIÈCE	DESCRIPTION
1	3865	Carter supérieur	36	1423	Rondelle unie 0,632 x 1,00 x 0,026
2	1919	Vis taraud 1/4 -20 x 0,734	37	3422	Espaceur 0,630 x 1,00 x 0,169
3	1151	Boulet de détente	38	4286	Combinaison d'engrenages 12 dent et 35 dent
4	3626	Ressort de détente	39	3877	Arbre de ralenti
5	3623	Vis de pression	40	3901	Espaceur 0,635 x 0,875 x 0,755
6	4336	Ensemble du levier de changement de vitesses	41	3645	Pignon 9 dent
7	3884	Joint torique	42	3853	Engrenage biseauté 42 dent
8	3885	*Rondelle unie 0,505 x 0,942 x 0,006	43	3749	*Rondelle unie 0,758 x 1,12 x 0,010
8	3886	*Rondelle unie 0,505 x 0,942 x 0,010	43	3652	*Rondelle unie 0,758 x 1,12 x 0,015
8	3887	*Rondelle unie 0,505 x 0,942 x 0,015	43	3693	*Rondelle unie 0,758 x 1,12 x 0,020
8	3888	*Rondelle unie 0,505 x 0,942 x 0,020	43	3653	*Rondelle unie 0,758 x 1,12 x 0,025
8	3889	*Rondelle unie 0,505 x 0,942 x 0,026	43	3408	*Rondelle unie 0,758 x 1,25 x 0,020
8	3121	*Rondelle unie 0,505 x 0,942 x 0,030	43	3732	*Rondelle unie 0,758 x 1,25 x 0,025
8	3890	*Rondelle unie 0,505 x 0,942 x 0,040	43	3184	*Rondelle unie 0,758 x 1,25 x 0,031
9	1100	Anneau de retenue	43	3733	Rondelle unie 0,758 x 1,25 x 0,035
10	1099	Anneau de retenue	43	3198	Rondelle unie 0,758 x 1,25 x 0,040
11	1959	*Rondelle unie 0,632 x 1,00 x 0,010	43	3734	*Rondelle unie 0,758 x 1,25 x 0,045
11	1441	*Rondelle unie 0,632 x 1,00 x 0,020	43	3735	*Rondelle unie 0,758 x 1,25 x 0,050
11	1423	*Rondelle unie 0,632 x 1,00 x 0,026	43	3736	*Rondelle unie 0,758 x 1,25 x 0,055
11	1082	*Rondelle unie 0,632 x 1,00 x 0,031	43	3180	Rondelle unie 0,758 x 1,25 x 0,062
11	1424	*Rondelle unie 0,632 x 1,00 x 0,036	44	3882	Arbre d'entraînement
11	1068	*Rondelle unie 0,632 x 1,00 x 0,041	45	3646	Engrenage droit 12 dent
11	1425	*Rondelle unie 0,632 x 1,00 x 0,046	46	3866	Engrenage droit 20 dent
11	1358	*Rondelle unie 0,632 x 1,00 x 0,050	47	3719	Engrenage droit 25 dent
11	1145	*Rondelle unie 0,632 x 1,00 x 0,060	48	3683	Engrenage droit 31 dent
11	1319	*Rondelle unie 0,632 x 1,00 x 0,082	49	3684	Espaceur, 781 x 1,00 x ,75
12	3312	Joint torique	50	3907	Palet de friction
13	3876	Rondelle unie 0,632 x 1,38 x 0,046	51	1145	Rondelle unie 0,632 x 1,00 x 0,060
14	1374	Clavette en demi-lune No. 9	52	3191	Joint en feutre
15	4134	Ensemble d'arbre d'entrée	53	3180	Rondelle unie 0,758 x 1,25 x 0,062
16	3590	Pignon biseauté 14 dent	54	3880	Essieu de côté gauche
17	3624	Anneau de retenue	55	3780	Engrenage à onglet 15 dent
18	3625	Chaîne, 24 pas	56	3656	Anneau de retenue
19	1542	Palier à bride	57	3839	Engrenage droit 32 dent
20	3773	Engrenage droit 14 dent	58	3919	Arbre transversal
21	3631	Collier d'embrayage	59	3781	Engrenage à onglet 15 dent
22	3828	Clé d'embrayage	60	3881	Essieu de côté droit
23	1369	Clavette en demi-lune No. 3	61	3864	Carter inférieur
24	3883	Arbre intermédiaire	62	3920	Rondelle de friction
25	1375	Clavette en demi-lune No. 61	63	3276	Disque à frein
26	3627	Anneau de retenue	64	3758	Espaceur
27	3830	Pignon 18 dent	65	3916	Mâchoire de frein
28	3841	Espaceur	66	3843	Goujon
29	3786	Engrenage droit 37 dent	67	3915	Vis taraud 5/16 - 18 x 2,25
30	3867	Engrenage droit 30 dent	68	3768	Levier de commande
31	3783	Engrenage droit 25 dent	69	3760	Rondelle unie 0,321 x 1,00 x 0,055
32	3741	Engrenage droit 19 dent	70	3917	Support anti-rotation
33	3685	Espaceur r 1,13 x 1,50 x, 75	71	3847	Contre-écrou 5/16 - 24
34	3906	Rondelle unie 0,343 x 0,81 x 0,059	72	3724	Vis taraud 5/16 - 18 x 1,44
35	3628	Rondelle unie 0,640 x 1,37 x 0,061	73	4300	Graisse

*Utilisé dans différentes combinaisons pour maintenir des jeux appropriés.

** Commandez No. 15

REMARQUE: Les dimensions de composantes sont donnés en pouces E.-U. - 1 pouce = 25,4 mm.

GARANTIE LIMITEE

Le Fabricant garantit son produit à l'acheteur initial comme exempt de tout défaut de matière et de fabrication. Pendant une année, à compter de la date d'achat de la part de l'acheteur initial, nous réparerons ou remplacerons à notre choix, gratuitement, toute pièce, sauf le moteur, sur laquelle nous estimerons qu'il existe un défaut de matière ou de fabrication. Cette garantie est soumise aux limitations suivants et exceptions:

1. Cette garantie ne couvre pas le moteur, la transmission/transaxe, la batterie (sauf comme mentionnée ci-dessous) ou les pièces détachées. Veuillez-vous consulter la garantie du fabricant des articles.
2. L'acheteur est responsable de coût du transport de tous les équipements actionné par moteur ou les accessoires. L'acheteur est responsable de coût aussi du transport de toutes les pièces (couvertes par cette garantie) soumiées pour remplacement à moins que American Yard Products, Inc. demande à l'acheteur de renvoyer les pièces.
3. Garantie de la batterie: Pour les produits équipés d'une batterie, nous remplacerons, gratuitement, toute batterie estimée défectueuse pendant les quatre-vingt-dix (90) jours initiaux suivant l'achat. Après quatre-vingt-dix (90) jours, nous échangerons la batterie, le coût pour vous être 1/12 du prix d'une nouvelle batterie pour chaque mois complet à compter de la date d'achat initial. La batterie doit être entretenue selon les directives données dans la documentation appropriée.
4. La période de garantie applicable aux produits proposés en location ou à des fins commerciales est limitée à quatre-vingt-dix (90) jours à compter de la date d'achat initial.
5. Cette garantie ne s'applique qu'aux produits correctement assemblés, réglés, utilisés et entretenus conformément aux instructions données dans la documentation appropriée. Cette garantie ne s'applique pas aux produits qui ont été modifié, utilisés incorrectement, abusés, mal assemblés, mal installés ou endommagés lors de la livraison ou usage normal.
6. Exclusions: Les courroies, lames, moyeux de lames, usage normal, réglages normaux, quincaillerie ordinaire, et entretien normal sont exclus de cette garantie.
7. En cas de problème entrant dans le cadre de cette garantie, veuillez-vous retourner votre machine à un concessionnaire autorisé.

Pour toute question à ce sujet, veuillez-vous communiquer avec:

Aux E.-U:

American Yard Products, Inc.
Service Department
P.O. Box 370
McRae, GA 31055

Au Canada:

AYP Canada, Inc.
1040 Jayson Court
Mississauga, Ontario
L4W 2V5

Pour les endroits à l'extérieur des E.- U./Canada:

American Yard Products, Inc.
Service Department
P.O. Box 1687
Orangeburg, SC 29116 USA

en nous donnant le numéro du modèle, le numéro de série, la date d'achat de votre machine ainsi que l'adresse du concessionnaire autorisé chez qui vous l'avez acheté.

CETTE GARANTIE NE COUVRE AUCUN DOMMAGE INCIDENTEL OU CONSEQUENT ET TOUTE GARANTIE IMPLICITE EST LIMITEE AUX MEMES PERIODES PRECISEES ICI POUR LES GARANTIES EXPLICITES DU FABRICANT. Certaines localités ne permettent aucune restriction des dommages conséquents ou de la durée d'une garantie implicite et; par conséquent, il se pourrait que les restrictions et exclusions énoncées ci-dessus ne s'appliquent pas à vous. Cette garantie vous donne droits legaux spécifiques et vous pouvez aussi jouir d'autres droits d'un endroit à un autre.

Cette garantie est une garantie limitée comme définie dans la loi Magnuson-Moss Act de 1975.