

PIECES DE RECHANGE
No. de Modèle YE10L36C
Tracteur de Pelouse

Pour les pièces de rechange et l'entretien, contactez notre concessionnaire autorisé:
aux E.-U., téléphonez le numéro d'appel 1-800-849-YARD; au Canada, téléphonez 1-800-263-0660

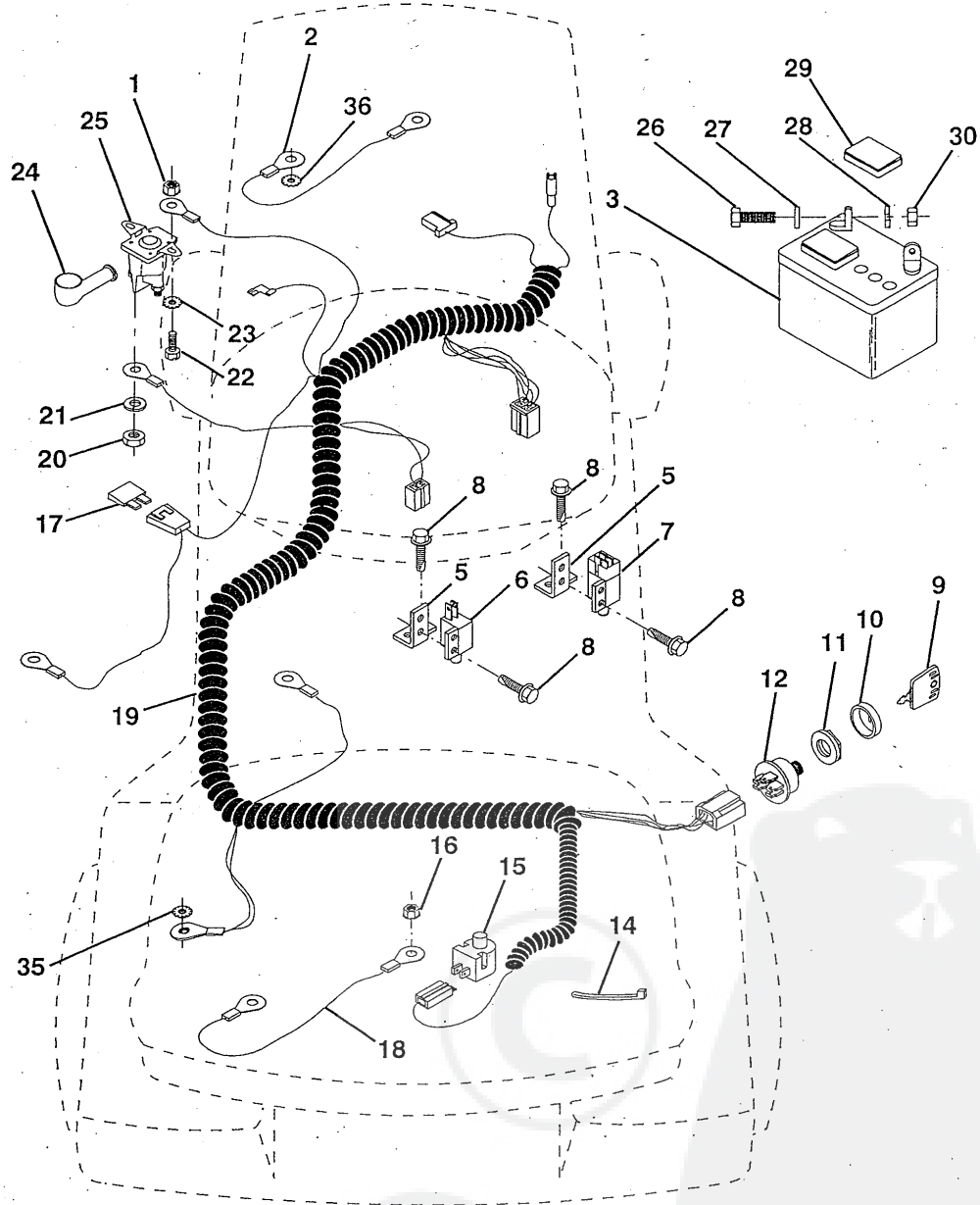
Yard Pro

138493 01.14.93
IMPRIME AUX E.-U.

PIECES DE RECHANGE

TRACTEUR DE 10 C.V. DE 36 PO. - NO. DE MODELE YE10L36C

ELECTRIQUE



PIECES DE RECHANGE

TRACTEUR DE 10 C.V. DE 36 PO. - NO. DE MODELE YE10L36C

ELECTRIQUE

NO. DE REF.	NO. DE PIECE	DESCRIPTION	NO. DE REF.	NO. DE PIECE	DESCRIPTION
1	73510400	Ecrou à taquets H 1/4-20	20	73350400	Contre-écrou H 1/4-20
2	108423X	Ensemble de câble	21	10090400	Rondelle frein 1/4
3	133909	Batterie	22	74780408	Boulon H 1/4-20 UNC x 1/2 Cat. 5
5	108236X	Support d'interrupteur	23	11050400	Rondelle frein à dents ext. 1/4
6	104445X	Interrupteur de verrouillage	24	131563	Couverture de borne
7	109553X	Interrupteur de verrouillage (4-borne)	25	138406	Solénoïde
8	17021008	Vis taraudeuse H #10-24 x 1/2	26	74760412	Boulon H 1/4-20 UNC x 3/4
9	7552H	Clé moulée	27	19091016	Rondelle 9/32 x 5/8 x 16
10	123620X	Couverture de clé d'allumage	28	10040400	Rondelle frein 1/4
11	124211X	Ecrou d'allumage	29	121264X	Bouchon de batterie
12	4406R	Contacteur d'allumage	30	73220400	Ecrou H 1/4-20 UNC
14	7192J	Attache plastique	35	11050600	Rondelle frein à dents ext. 3/8
15	121305X	Interrupteur de plongeur	36	11150400	Rondelle frein à dents int. 1/4
16	73510500	Ecrou à taquets H 5/16-18			
17	108824X	Fusible			
18	128353	Ensemble du câble			
19	131467	Harnais des câbles d'allumage			

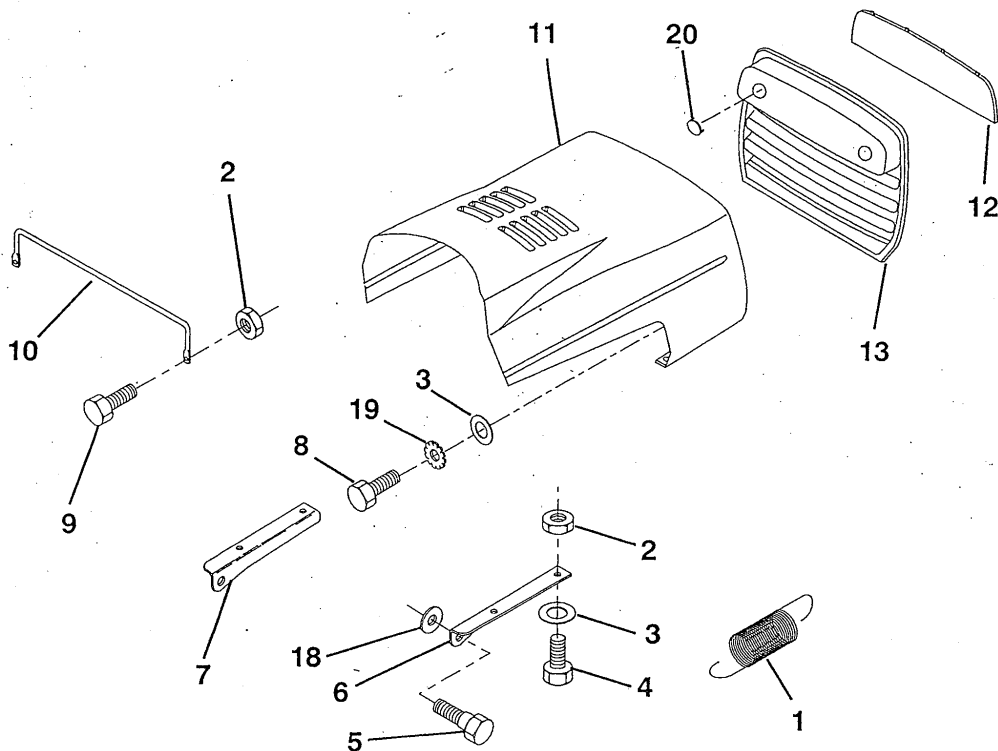
REMARQUE: Toutes les dimensions de composant sont données en pouce d'E.-U. - - 1 pouce = 25,4 mm.

LA VISSERIE MONTREE EST PLUS GRANDE POUR FACILITER L'IDENTIFICATION.

PIECES DE RECHANGE

TRACTEUR DE 10 C.V. DE 36 PO. - N^o. DE MODELE YE10L36C

CAPOT



NO. NO.
DE DE
REF. PIECE

NO. DE REF.	NO. DE PIECE	DESCRIPTION
1	124657X	Ressort de traction
2	73510400	Ecrou à taquets H 1/4-20 UNC
3	19091016	Rondelle 9/32 x 5/8 x 16 Ja.
4	74780410	Boulon H 1/4-20 UNC x 5/8 Cat. 5
5	126675X	Boulon à épaulement
6	122549X	Support de capot C.D.
7	122548X	Support de capot C.G.
8	17411310	Vis H #13-16 Hi-Lo x 5/8
9	74780412	Boulon H 1/4-20 x 3/4 Cat. 5

NO. NO.
DE DE
REF. PIECE

NO. DE REF.	NO. DE PIECE	DESCRIPTION
10	123693X	Console de capot
11	132918X505	Capot
12	122035X	Lentille
13	127029X	Calandre
18	19111116	Rondelle 11/32 x 11/16 x 16 Ja.
19	11030400	Rondelle frein à dents ext./int. 1/4
20	131319	Prise de courant d'allumage

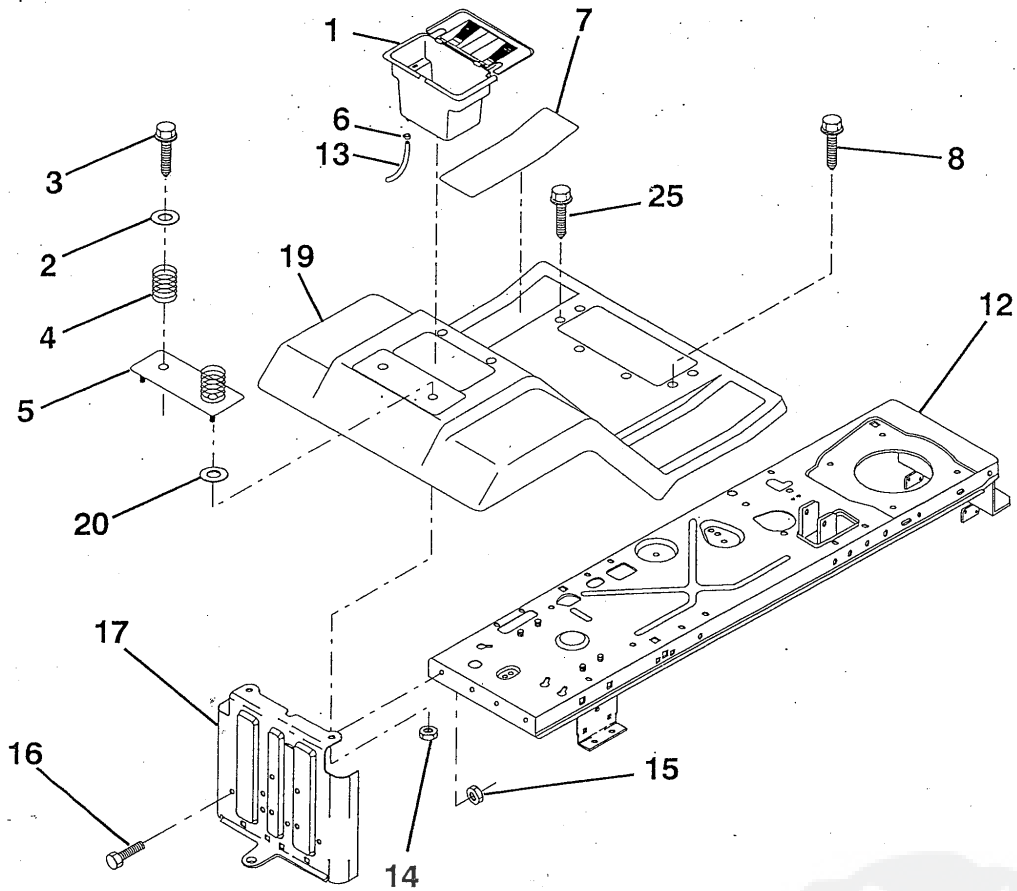
REMARQUE: Toutes les dimensions de composant sont données en pouces E.-U. :- 1 pouce = 25,4 mm.

LA VISSERIE MONTREE EST PLUS GRANDE POUR FACILITER L'IDENTIFICATION.

PIECES DE RECHANGE

TRACTEUR DE 10 C.V. DE 36 PO. - NO. DE MODELE YE10L36C

AILE/CHASSIS



NO. DE REF.	NO. DE PIECE	DESCRIPTION
1	129965	Cuvette de batterie
2	19132012	Rondelle 13/32 x 1-1/4 x 12 Ja.
3	17490612	Vis à tête de rondelle H à filets laminage 3/8-16 x 3/4
4	124181X	Ressort de compression du siège
5	127115X505	Plateau de batterie
6	109596X	Bride de serrage de tuyau
7	124144X	Coussin de repose-pied
8	17490512	Vis à tête de rondelle H à filets laminage 5/16-18 x 3/4
12	137097	Ensemble du châssis

NO. DE REF.	NO. DE PIECE	DESCRIPTION
13	109238X	Tube de vidange de batterie
14	73510400	Ecrou à taquets H 1/4-20
15	73680500	Ecrou auto-serrant 5/16-18
16	74760512	Boulon H 5/16-18 UNC x 3/4
17	127880	Barre d'attelage
19	131810X505	Repose-pied/aile
20	19091413	Rondelle 9/32 x 7/8 x 13 Ja.
25	17490516	Vis à tête de rondelle H à filets laminage 5/16-18 x 1

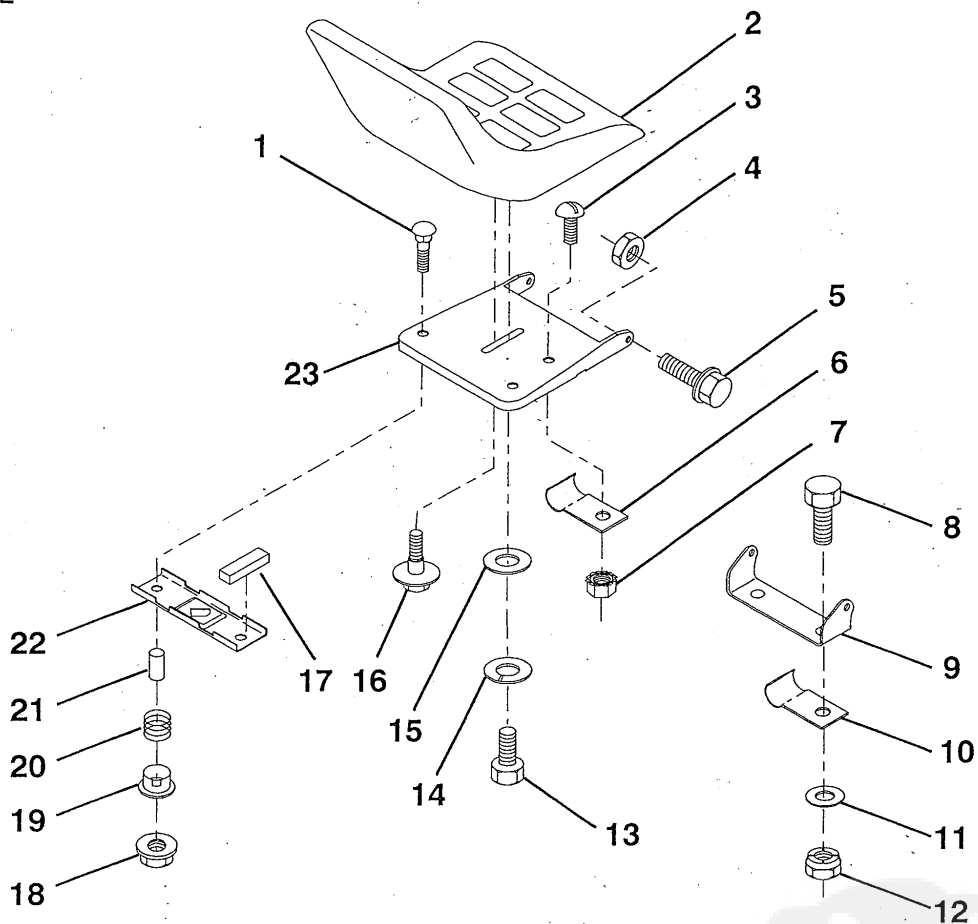
REMARQUE: Toutes les dimensions de composant sont données en pouces E.-U. -- 1 pouce = 25,4 mm.

LA VISSERIE MONTREE EST PLUS GRANDE POUR FACILITER L'IDENTIFICATION.

PIECES DE RECHANGE

TRACTEUR DE 10 C.V. DE 36 PO. - NO. DE MODELE YE10L36C

SIEGE



NO. DE REF.	NO. DE PIECE	DESCRIPTION
1	72050411	Boulon de chariot 1/4-20 x 1-3/8
2	134647	Siège
3	74641008	Vis à tôle fendue #10-32 x 1/2
4	73680500	Ecrou auto-serrant 5/16-18
5	105529X	Boulon à épaulement 5/16-18 UNC
6	4171R	Pince isolée
7	73951000	Ecrou à taquets #10-32 UNF
8	74760612	Boulon H 3/8-16 UNC x 3/4
9	126656X	Support de pivot du siège
10	126471X	Pince isolée
11	19131210	Rondelle 13/32 x 3/4 x 10 Ja.
12	73680600	Ecrou auto-serrant 3/8-16 UNC
13	74780814	Boulon H 1/2-13 x 7/8 Ja. 5

NO. DE REF.	NO. DE PIECE	DESCRIPTION
14	10040800	Rondelle frein hélicidaie à ressort. 1/2
15	19171912	Rondelle 17/32 x 13/16 x 12 Ja.
16	127018X	Boulon à épaulement
17	121251X	Bande en mousse
18	123976X	Ecrou frein H à bride
19	121248X	Douille de bouton-pression
20	121250X	Ressort de compression
21	134300	Entretoise fendue 0,28 Id. x 0,96
22	121246X	Support de montage d'interrupteur
23	131451	Cuvette de siège

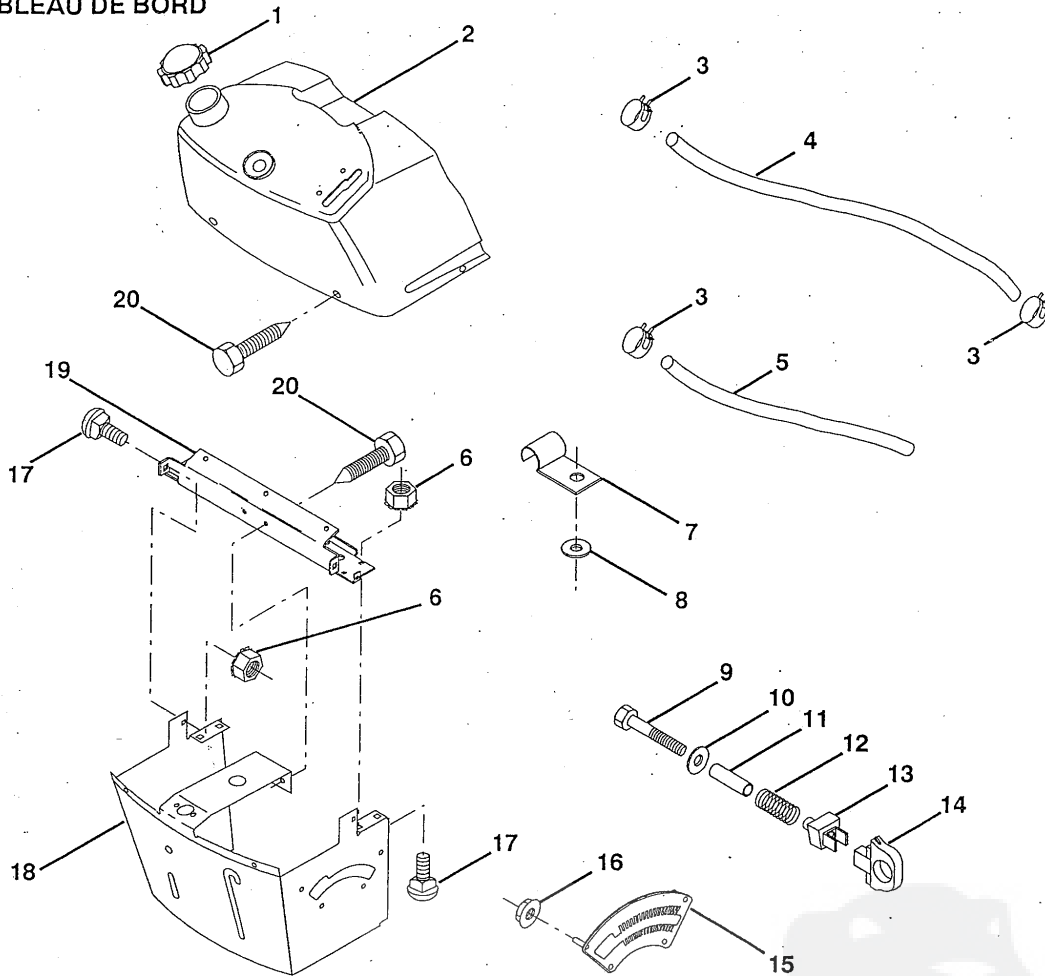
REMARQUE: Toutes les dimensions de composant sont données en pouces E.-U. -- 1 pouce = 25,4 mm.

LA VISSERIE MONTREE EST PLUS GRANDE POUR FACILITER L'IDENTIFICATION.

PIECES DE RECHANGE

TRACTEUR DE 10 C.V. DE 36 PO. - NO. DE MODELE YE10L36C

TABLEAU DE BORD



NO. DE REF.	NO. DE PIECE	DESCRIPTION
1	132734	Bouchon d'essence
2	138393	Ensemble du tableau de bord et du réservoir d'essence
3	123487X	Bride de serrage de tuyau
4	8544R	Conduite d'essence
5	8548R	Conduite d'essence
6	73510400	Ecrou à taquets H 1/4-20
7	2751R	Collier de serrage de conduite d'essence
8	19091216	Rondelle 9/32 x 3/4 x 16 Ja.
9	74760428	Boulon H 1/4-20 x 1-3/4
10	19091413	Rondelle 11/32 x 11/16 x 16 Ja.
11	121249X	Entretoise fendue
12	3720R	Ressort

NO. DE REF.	NO. DE PIECE	DESCRIPTION
13	126450X	Collier de réglage de hauteur
14	126115X	Bouton d'arrêt de hauteur
15	122023X	Plaquette de réglage de hauteur
16	124346X	Ecrou à enfillement automatique 3/16-18
17	72110404	Boulon de chariot 1/4-20 x 1/2 Cat. 5
18	130745	Ensemble du soutien de tableau de bord
19	134744	Traverse moyenne
20	17060408	Vis taraudeuse R 1/4-20 x 1/2

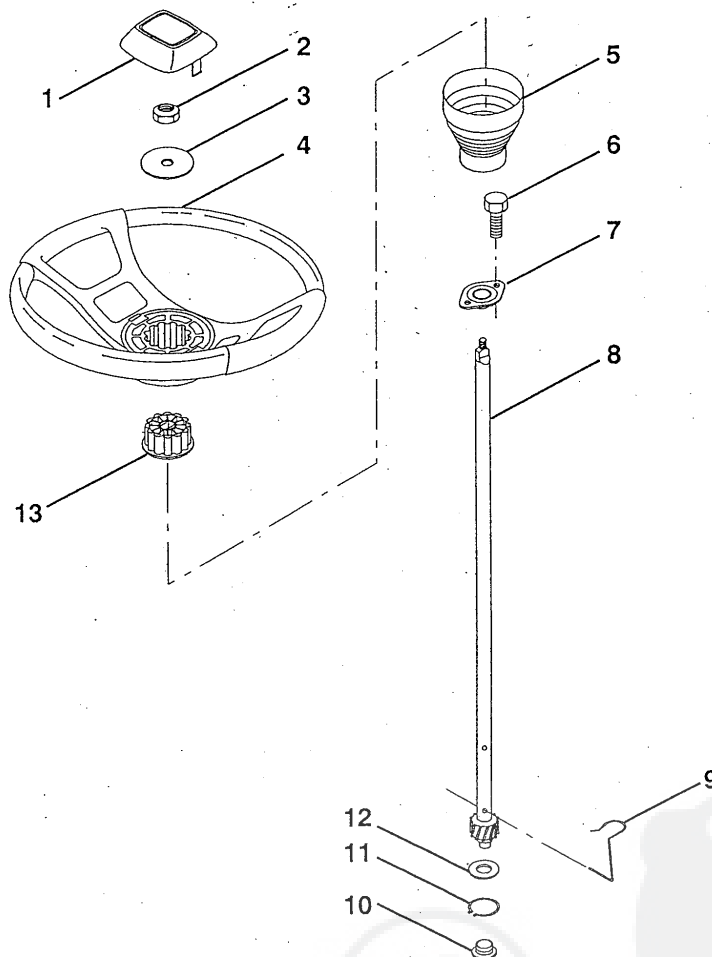
REMARQUE: Toutes les dimensions de composant sont données en pouces E.-U. -- 1 pouce = 25,4 mm.

LA VISSERIE MONTREE EST PLUS GRANDE POUR FACILITER L'IDENTIFICATION.

PIECES DE RECHANGE

TRACTEUR DE 10 C.V. DE 36 PO. - NO. DE MODELE YE10L36C

ENSEMBLE DU VOLANT DE DIRECTION



NO. DE REF.	NO. DE PIECE	DESCRIPTION
1	133742	Insert du volant de direction
2	7810H	Ecrou frein 3/8-24 UNF
3	19133808	Rondelle 13/32 x 2-3/8 x 8 Ja.
4	133741	Volant de direction
5	121897X	Manchon de direction
6	17431008	Vis autotaraudeuse H #10-16 x 1/2
7	102803X	Douille de direction
8	123651X	Arbre de direction

NO. DE REF.	NO. DE PIECE	DESCRIPTION
9	124210X	Collier de serrage de direction
10	123438X	Douille inférieure
11	12000045	Bague de fermeture
12	19211616	Rondelle 21/32 x 1 x 16 Ja.
13	104820X	Adaptateur de volant de direction

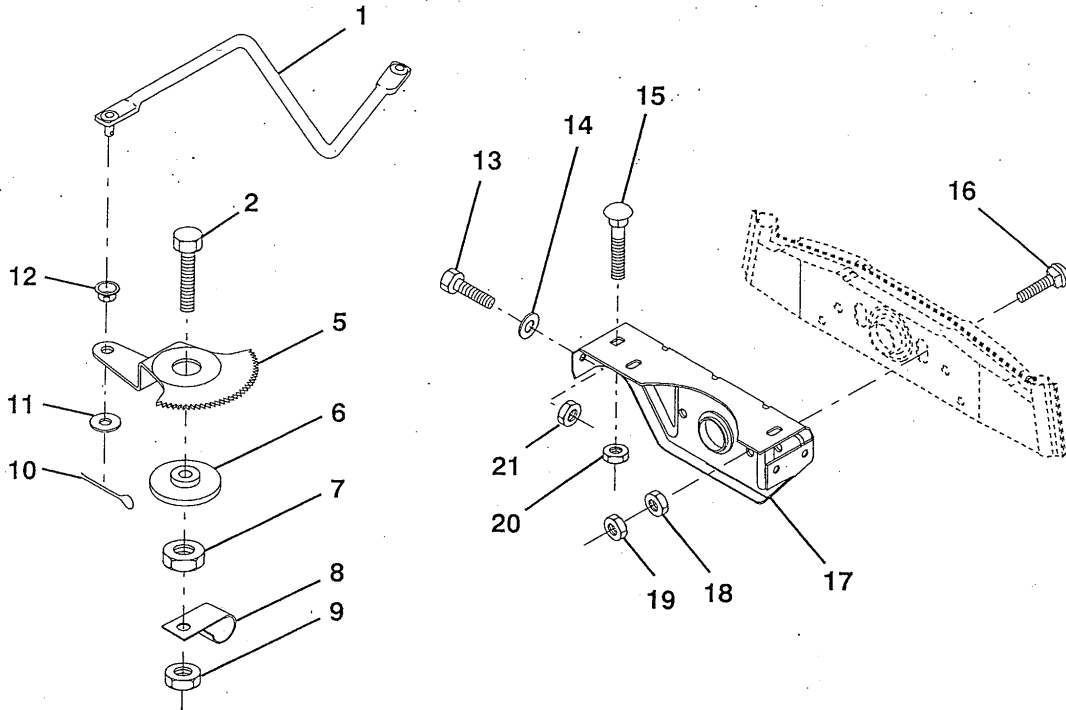
REMARQUE: Toutes les dimensions de composant sont données en pouce d'E.-U. - - 1 pouce = 25,4 mm.

LA VISSERIE MONTREE EST PLUS GRANDE POUR FACILITER L'IDENTIFICATION.

PIECES DE RECHANGE

TRACTEUR DE 10 C.V. DE 36 PO. - NO. DE MODELE YE10L36C

SECTEUR DENTE / SOUTIEN D'ESSIEU



NO. DE REF.	NO. DE PIECE	DESCRIPTION
1	132566	Barre de direction
2	74780828	Boulon H 1/2-13 x 1-3/4
5	121926X	Secteur denté
6	121927X	Douille
7	73030800	Ecrou frein H 1/2-13 UNC
8	126472X	Collier de serrage de fil
9	73680800	Ecrou auto-serrant 1/2-13
10	76020412	Goupille fendue 1/8 x 3/4
11	19131316	Rondelle 13/32 x 13/16 x 16 Ja.

NO. DE REF.	NO. DE PIECE	DESCRIPTION
12	126847X	Douille
13	74760512	Boulon H 5/16-18 x 3/4
14	19111416	Rondelle 11/32 x 7/8 x 16 Ja.
15	72110606	Boulon de chariot 3/8-16 UNC x 3/4
16	72140622	Boulon de chariot
17	121912X	Soutien d'essieu antérieur
18	73220600	Ecrou H 3/8-16 UNC
19	73930600	Ecrou auto-serrant 3/8-16 UNC
20	73680600	Ecrou auto-serrant 3/8-16 UNC
21	73680500	Ecrou auto-serrant 5/16-18

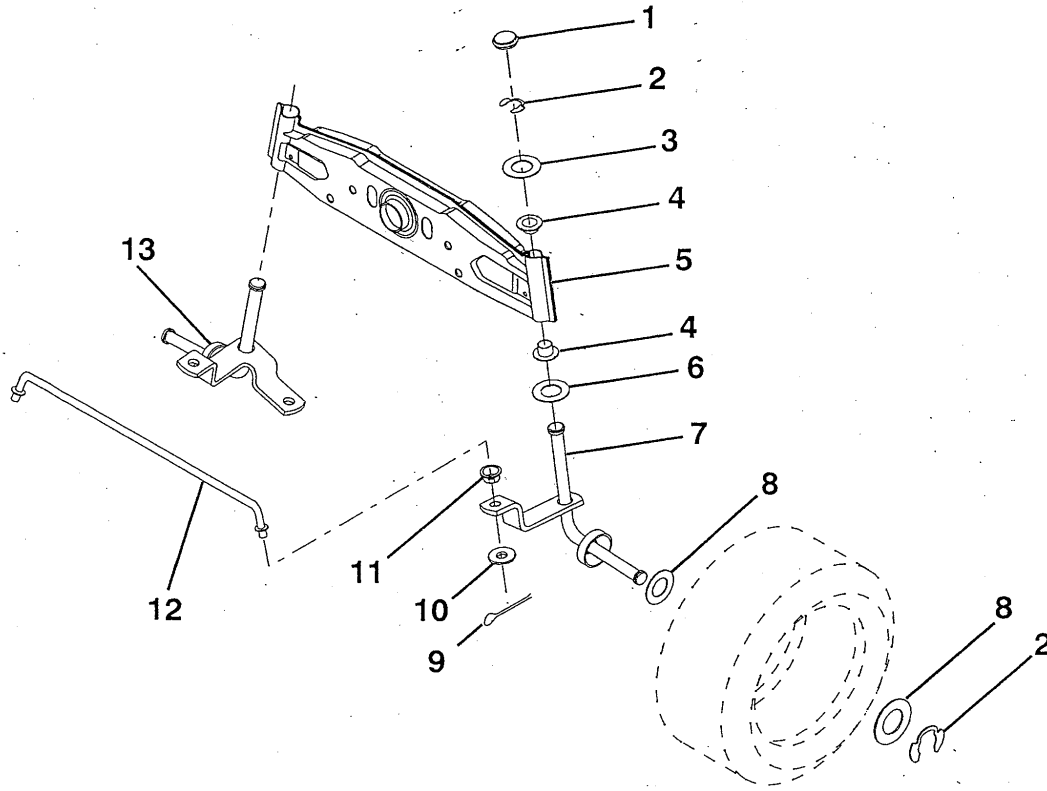
REMARQUE: Toutes les dimensions de composant sont données en pouce d'E.-U. - - 1 pouce = 25,4 mm.

LA VISSERIE MONTREE EST PLUS GRANDE POUR FACILITER L'IDENTIFICATION.

PIECES DE RECHANGE

TRACTEUR DE 10 C.V. DE 36 PO. - NO. DEMODELE YE10L36C

ESSIEU ANTERIEUR



NO. NO.
DE DE
REF. PIECE

NO. DE REF.	NO. DE PIECE	DESCRIPTION
1	121232X	Bouchon de broche
2	12000029	Rondelle clip
3	121748X	Rondelle 25/32 x 1-5/8 x 16 Ja.
4	121922X	Palier de nyloner
5	121914X	Essieu antérieur
6	6266H	Palier de butée
7	121919X	Ensemble de la broche C.D.
8	121749X	Rondelle 25/32 x 1-1/4 x 16 Ja.

NO. NO.
DE DE
REF. PIECE

NO. DE REF.	NO. DE PIECE	DESCRIPTION
9	76020412	Goupille fendue 1/8 x 3/4
10	19131316	Rondelle 13/32 x 13/16 x 16 Ja.
11	126847X	Douille
12	121924X	Bielle d'accouplement
13	121916X	Ensemble de la broche C.G.

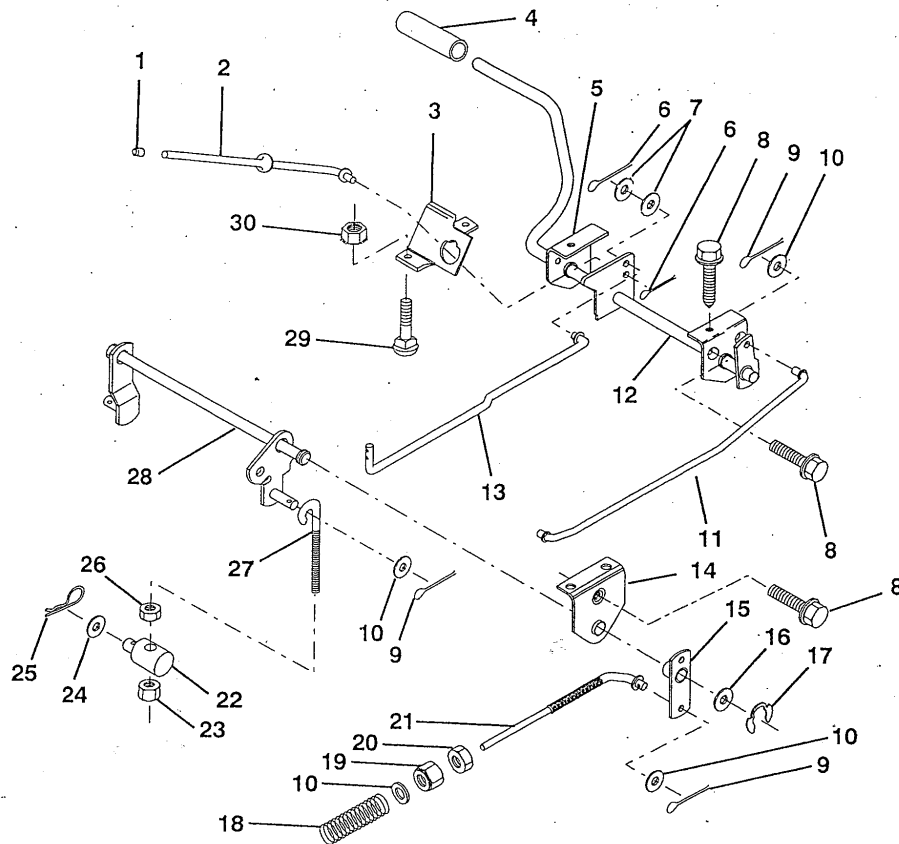
REMARQUE: Toutes les dimensions de composant sont données en pouce d'E.-U. - - 1 pouce = 25,4 mm.

LA VISSERIE MONTREE EST PLUS GRANDE POUR FACILITER L'IDENTIFICATION.

PIECES DE RECHANGE

TRACTEUR DE 10 C.V. DE 36 PO. - NO. DEMODELÉ YE10L36C

FREIN / ENSEMBLE DU LEVAGE DE TONDEUSE ARRIERE



NO. DE REF.	NO. DE PIECE	DESCRIPTION	NO. DE REF.	NO. DE PIECE	DESCRIPTION
1	71673	Chapeau de frein de stationnement	18	106888X	Ressort de tige de frein
2	123436X	Tige de frein de stationnement	19	73800600	Ecrou frein H à rondelle 3/8-16 UNC
3	123437X	Support de frein de stationnement	20	73350600	Contre-écrou H 3/8-16 UNC
4	8156H	Couverture de frein de stationnement	21	131936	Tige de frein arrière
5	122504X	Support de pédale d'embrayage C.G.	22	127378	Tourillon de levage
6	76020312	Goupille fendue 3/32 x 3/4	23	73680600	Ecrou auto-serrant 3/8-16 UNC
7	19131016	Rondelle 13/32 x 5/8 x 16 Ja.	24	19132012	Rondelle 13/32 x 1-1/4 x 12 Ja.
8	17490508	Vis à filets laminage H 5/16-18 x 1/2	25	4921H	Ressort de retenue
9	76020412	Goupille fendue 1/8 x 3/4	26	73930600	Ecrou frein central 3/8-16 UNC
10	19131316	Rondelle 13/32 x 13/16 x 16 Ja.	27	127369	Raccord fileté
11	123543X	Tige de frein de devant	28	127358	Ensemble du levage de tondeuse arrière
12	129567	Ensemble de la pédale de frein/embrayage	29	72110506	Boulon de chariot 5/16-18 UNC x 3/4
13	123394X	Tige d'embrayage	30	73510500	Ecrou à taquets 5/16-18 UNC
14	121978X	Support de levage d'arbre			
15	123641X	Ensemble du frein de pivot de bras			
16	19251816	Rondelle 25/32 x 1-1/8 x 16 Ja.			
17	12000034	Rondelle clip			

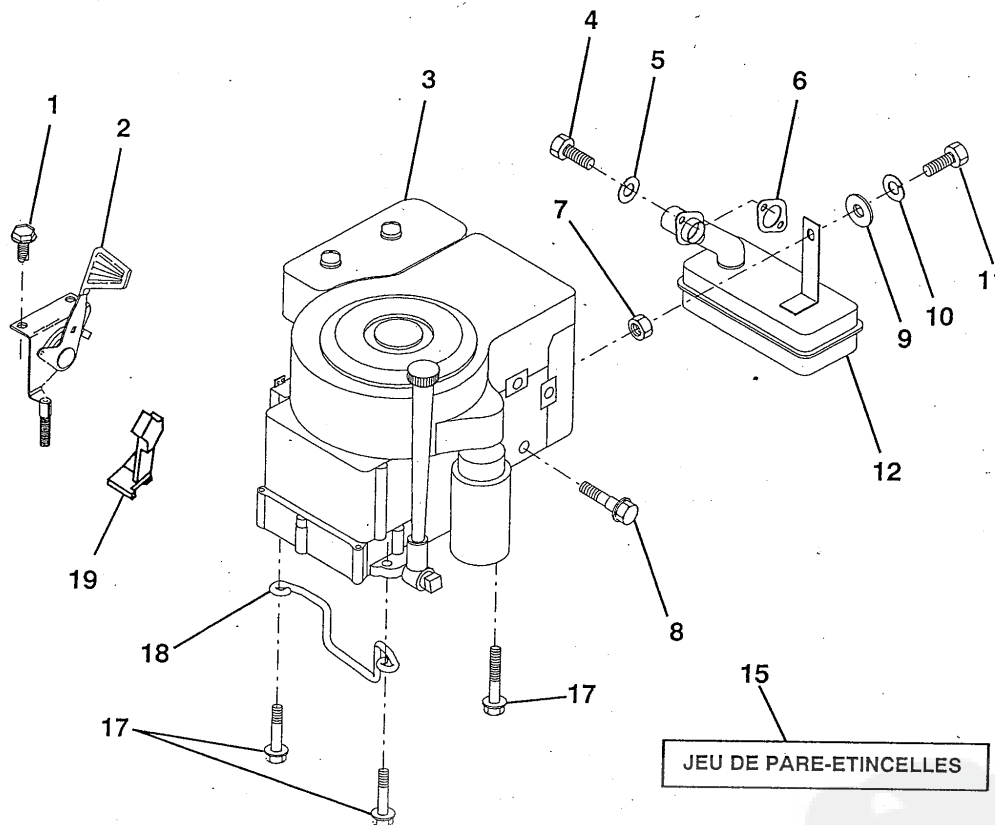
REMARQUE: Toutes les dimensions de composant sont données en pouce d'E.-U. - - 1 pouce = 25,4 mm.

LA VISSERIE MONTREE EST PLUS GRANDE POUR FACILITER L'IDENTIFICATION.

PIECES DE RECHANGE

TRACTEUR DE 10 C.V. DE 36 PO. - NO. DEMODELE YE10L36C

MOTEUR / COMMANDE DES GAZ



NO. DE REF.	NO. DE PIECE	DESCRIPTION
1	17060408	Vis taraudeuse H 1/4-20 x 1/2
2	133025	Commande des gaz
3	---	Moteur de 10 C.V. de B&S - No. de modèle 254707
4	71070512	Vis à tête hexagonale 5/16-18 x 3/4
5	10040500	Rondelle frein hélicoïdale à ressort 5/16
6	125593X	Garniture d'échappement
7	73220500	Ecrou H 5/16-18
8	121094X	Boulon à épaulement 5/16 UNC
9	19101216	Rondelle 5/16 x 3/4 x 16 Ja.

NO. DE REF.	NO. DE PIECE	DESCRIPTION
10	10040400	Rondelle frein hélicoïdale à ressort 1/4
11	74760416	Boulon H 1/4-20 x 1
12	137437	Silencieux
15	137180	Jeu de pare-étincelles (Facultatif)
17	17490624	Vis à tête rondelle H à filets laminage 3/8-16 x 1-1/2
18	126636X	Guide-courroie d'entraînement
19	127951	Logement de retenue de la commande des gaz

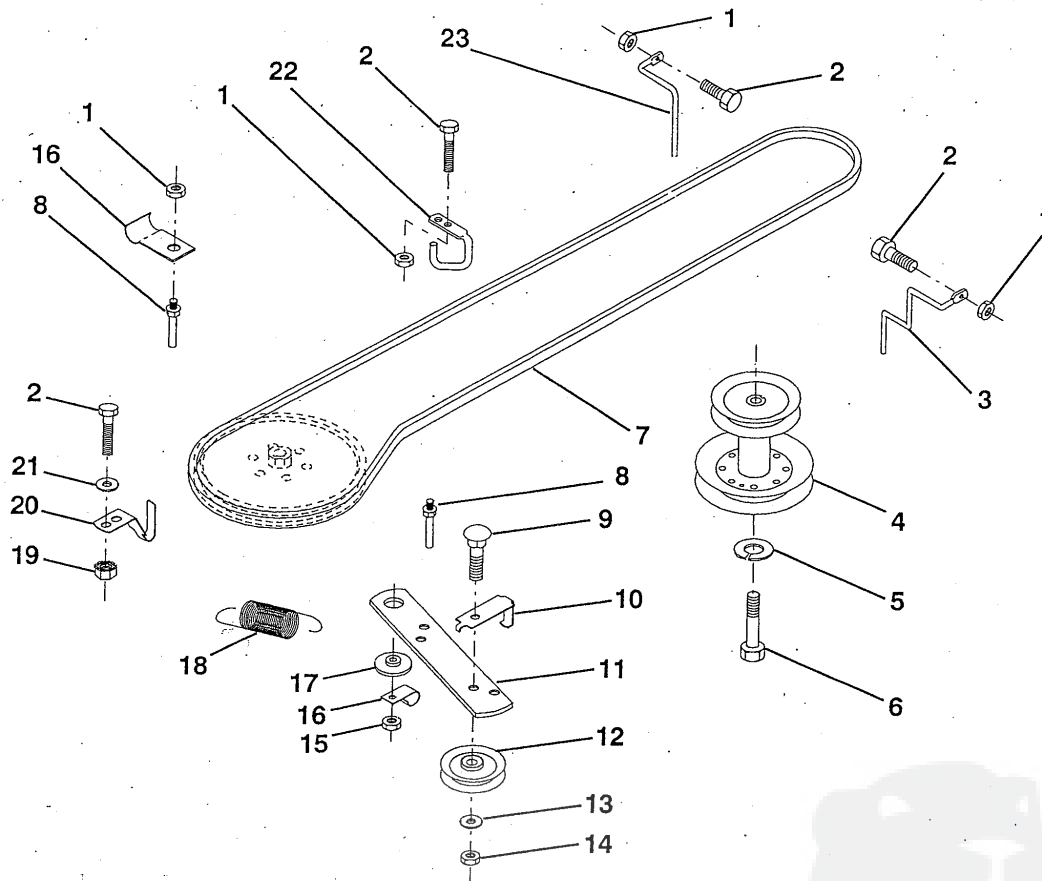
REMARQUE: Toutes les dimensions de composant sont données en pouce d'E.-U. - - 1 pouce = 25,4 mm.

LA VISSERIE MONTREE EST PLUS GRANDE POUR FACILITER L'IDENTIFICATION.

PIECES DE RECHANGE

TRACTEUR DE 10 C.V. DE 36 PO. - NO. DEMODELE YE10L36C

ENTRAINEMENT



NO. DE REF.	NO. DE PIECE
1	73680500
2	74760512
3	131205
4	134828
5	10040700
6	71170744
7	124525X
8	123405X
9	72140612
10	123396X
11	123395X
12	4859J

DESCRIPTION
Ecrou auto-serrant 5/16-18
Boulon H 5/16-18 UNC x 3/4
Guide-courroie de l'entraînement de tondeuse de moteur C.D.
Poulie de moteur
Rondelle frein hélicoïdale à ressort 7/16
Boulon H 7/16-20 x 2-3/4 Cat. 5
Traction d'entraînement de la courroie trapézoïdale
Guide-courroie de l'entraînement
Boulon de chariot 3/8-16 UNC x 1-1/2
Guide-courroie de l'entraînement de galet-tendeur
Bras d'embrayage d'entraînement
Galet-tendeur plat

NO. DE REF.	NO. DE PIECE
13	19131316
14	73930600
15	73680600
16	126471X
17	122052X
18	131459
19	73510500
20	123891X
21	19111016
22	123404X
23	131204

DESCRIPTION
Rondelle 13/32 x 13/16 x 16 Ja.
Ecrou frein central 3/8-16 UNC
Ecrou auto-serrant 3/8-16 UNC
Pince isolée
Entretoise de retenue
Ressort de tension
Ecrou à taquets 5/16-18 UNC
Guide-courroie de l'entraînement
Rondelle 11/32 x 5/8 x 16 Ja.
Guide-courroie de l'entraînement de cadre
Guide-courroie de l'entraînement de tondeuse C.D.

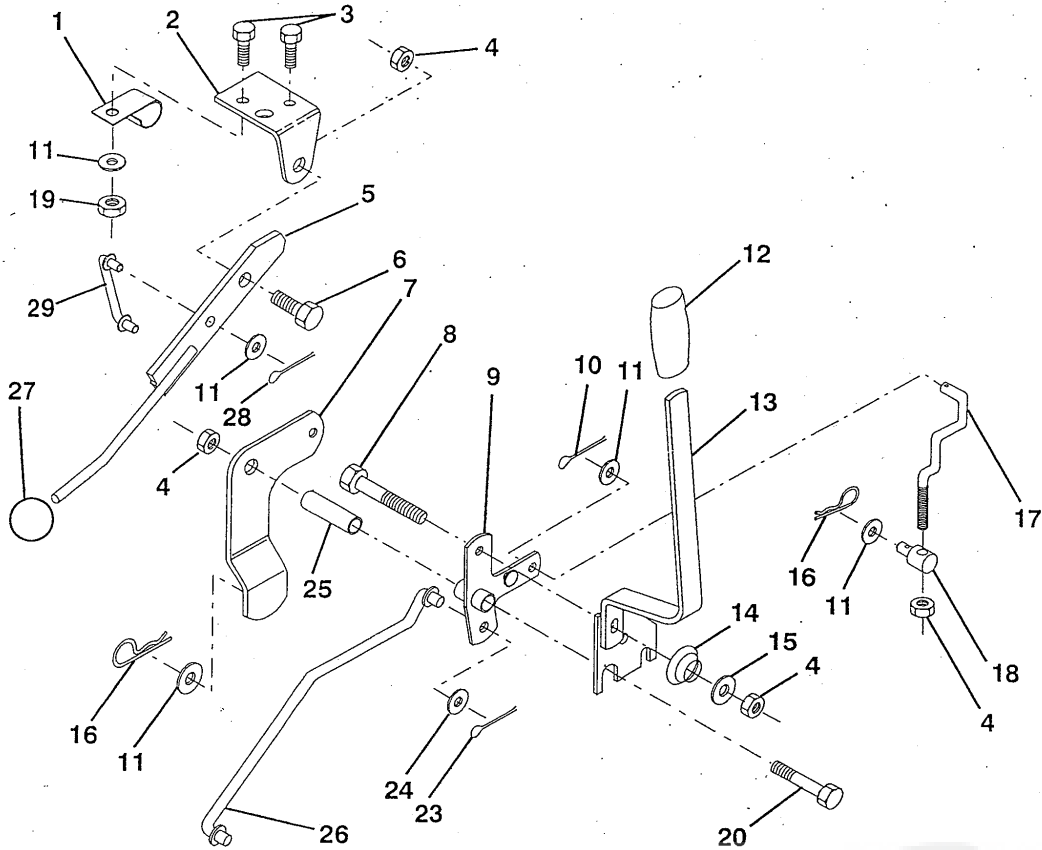
REMARQUE: Toutes les dimensions de composant sont données en pouce d'E.-U. - - 1 pouce = 25,4 mm.

LA VISSERIE MONTREE EST PLUS GRANDE POUR FACILITER L'IDENTIFICATION.

PIECES DE RECHANGE

TRACTEUR DE 10 C.V. DE 36 PO. - NO. DEMODELE YE10L36C

ENSEMBLE DU LEVIER DE LEVAGE DE TONDEUSE



NO. NO.
DE DE
REF. PIECE

NO. DE REF.	NO. DE PIECE	DESCRIPTION
1	126470X	Pince isolée
2	122018X	Support d'embrayage de tondeuse
3	74780408	Boulon H 1/4-20 UNC x 1/2 Cat. 5
4	73680600	Ecrou auto-serrant 3/8-16 UNC
5	123417X	Ensemble du levier d'embrayage
6	106451X	Boulon à épaulement
7	135371	Ensemble du bras d'embrayage de tondeuse
8	74760636	Boulon H 3/8-16 UNC x 2-1/4
9	121930X	Ensemble du levier coudé de levage
10	76020412	Goupille fendue 1/8 x 3/4
11	19131316	Rondelle 13/32 x 13/16 x 16 Ja.
12	131861.	Poignée de levier
13	139352	Ensemble de la poignée de levage
14	123496X	Ressort de compression
15	19131212	Rondelle 13/32 x 3/4 x 12 Ja.

NO. NO.
DE DE
REF. PIECE

NO. DE REF.	NO. DE PIECE	DESCRIPTION
16	4921H	Ressort de retenue
17	127359	Raccord de levage antérieur
18	133205	Tourillon fileté 3/8-16
19	73680400	Ecrou auto-serrant 1/4-20
20	74760644	Boulon H 3/8-16 UNC x 2-3/4
23	76020416	Goupille fendue 1/8 x 1
24	19171616	Rondelle 17/32 x 1 x 16 Ja.
25	121933X	Tube d'entretoise
26	121934X	Tige de levage de tondeuse
27	106932X	Bouton
28	76020312	Goupille fendue 3/32 x 3/4
29	131655	Raccord d'embrayage de tondeuse

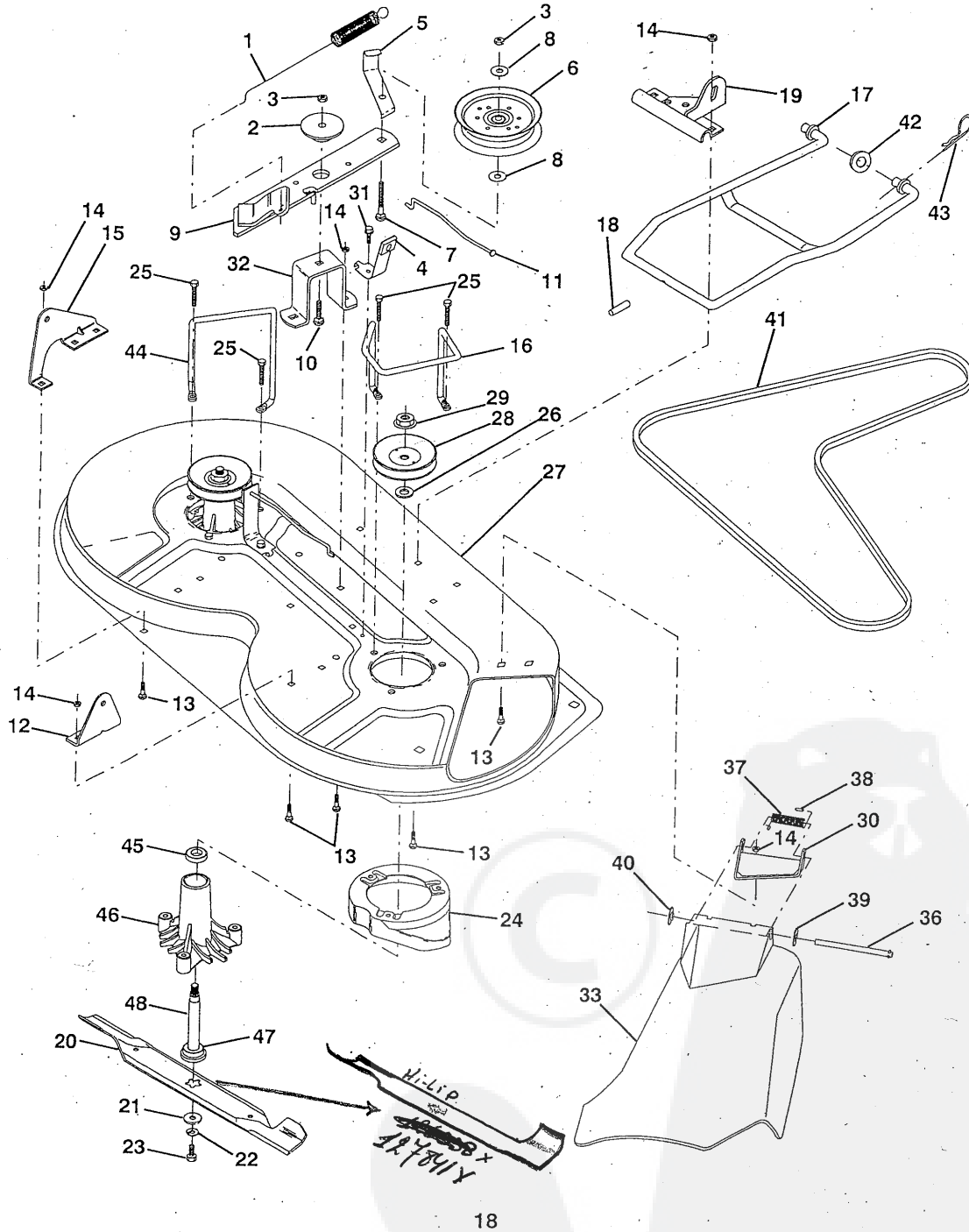
REMARQUE: Toutes les dimensions de composant sont données en pouce d'E.-U. - - 1 pouce = 25,4 mm.

LA VISSERIE MONTREE EST PLUS GRANDE POUR FACILITER L'IDENTIFICATION.

PIECES DE RECHANGE

TRACTEUR DE 10 C.V. DE 36 PO. - NO. DEMODELE YE10L36C

CARTER DE TONDEUSE



PIECES DE RECHANGE

TRACTEUR DE 10 C.V. DE 36 PO. - NO. DEMODELE YE10L36C

CARTER DE TONDEUSE

NO. DE REF.	NO. DE PIECE	DESCRIPTION	NO. DE REF.	NO. DE PIECE	DESCRIPTION
1	127743	Ressort d'embrayage de tondeuse	28	129207	Poulie de mandrin
2	122052X	Entretoise de retenue	29	137266	Ecrou frein à bride 9/16
3	73680600	Ecrou auto-serrant 3/8-16 UNC	30	136631	Support de déflecteur
4	130840	Ensemble du frein	31	17490508	Vis à tête rondelle H à filets laminage 5/16-18 x 1/2
5	131251	Guide-courroie de galet-tendeur	32	122051X	Bras de galet-tendeur de soutien de tondeuse
6	121316X	Galet-tendeur plat	33	131560	Protecteur de déflecteur
7	72110616	Boulon de chariot 3/8-16 x 2 Cat. 5	36	121980X	Tige de charnière
8	19131410	Rondelle 13/32 x 7/8 x 10 Ja.	37	123713X	Ressort de torsion de déflecteur
9	127744	Ensemble du bras de galet-tendeur de tondeuse	38	105304X	Chapeau de manchon
10	72110608	Boulon de chariot 3/8-16 UNC x 1	39	19111016	Rondelle 11/32 x 5/8 x 16 Ja.
11	130841	Tige de frein	40	110452X	Rondelle frein
12	127356	Support de levage arrière C.D.	41	131264	Courroie trapézoïdale
13	72140505	Boulon de chariot 5/16-18 UNC x 5/8	42	19171616	Rondelle 11/32 x 5/8 x 16 Ja.
14	73680500	Ecrou auto-serrant 5/16-18	43	3146R	Collier en épingle à cheveux
15	127357	Support de levage arrière C.G.	44	130836	Guide-courroie C.G.
16	130837	Logement de retenue C.D.	45	110485X	Palier
17	128508	Stabilisateur de raccord de tondeuse	46	128774	Boîtier de mandrin
18	128511	Goupille d'entraînement	47	129895	Palier
19	127380	Support de raccord de stabilisateur	48	137645	Arbre de mandrin (Y compris le no. de réf. #47)
20	131321	Lame	--	130794	Ensemble du mandrin (Y compris les nos. de réf. 21-23, 26, 29 et 45-48)
21	129962	Rondelle durcie	--	136317	Carter complet
22	10030600	Rondelle frein 3/8			
23	850857	Boulon 3/8-24 x 1-1/4 Cat. 8			
24	136929	Disp. du courant à air			
25	78158	Boulon 5/16-18 x 1-1/4			
26	129963	Rondelle 0,150 épaisse			
27	129983	Boîtier de tondeuse			

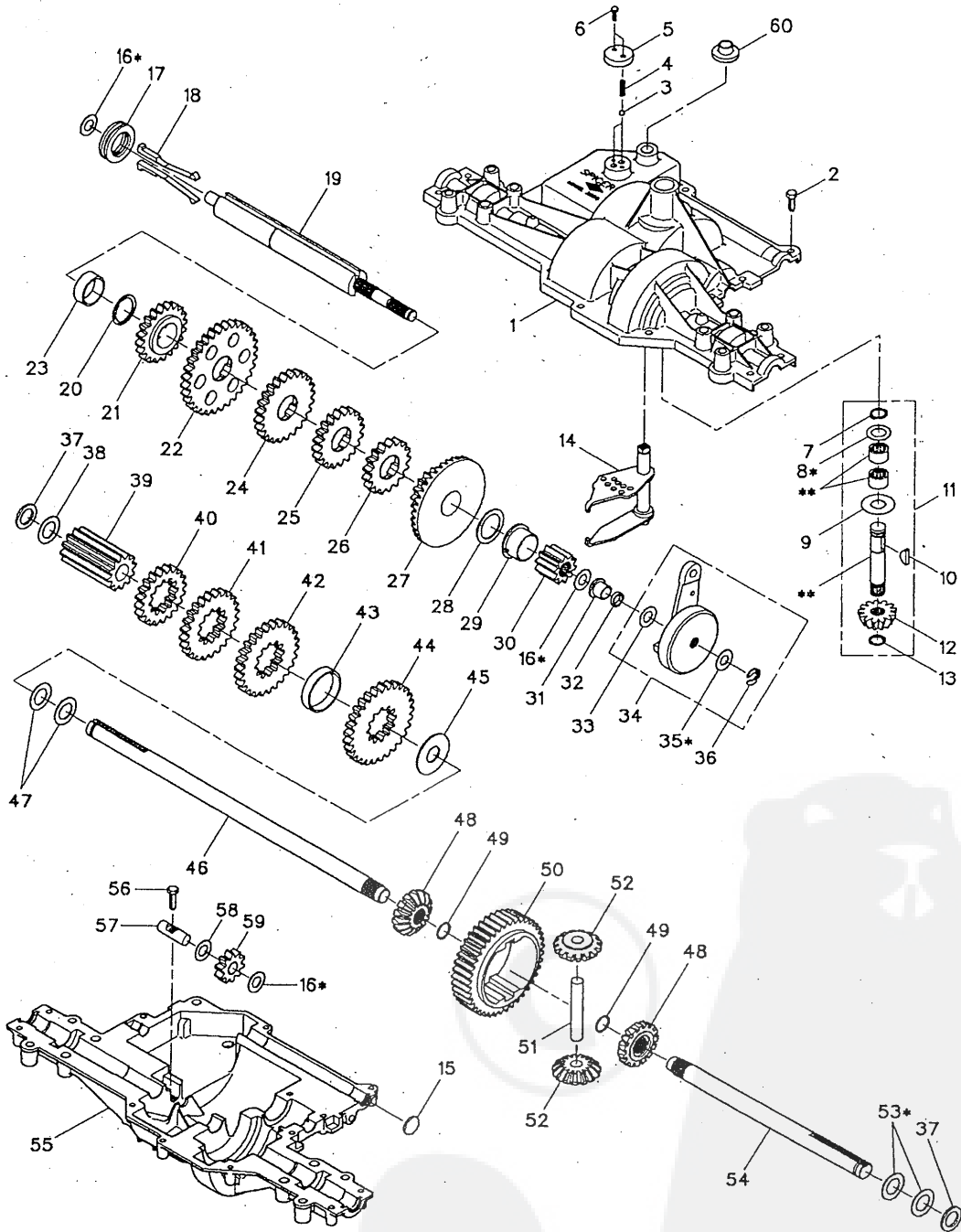
REMARQUE: Toutes les dimensions de composant sont données en pouce d'E.-U. - - 1 pouce = 25,4 mm.

LA VISSERIE MONTREE EST PLUS GRANDE POUR FACILITER L'IDENTIFICATION.

PIECES DE RECHANGE

TRACTEUR DE 10 C.V. DE 36 PO. - NO. DEMODELE YE10L36C

TRANSMISSION DANA - NO. DE MODELE 2000-07



PIECES DE RECHANGE

TRACTEUR DE 10 C.V. DE 36 PO. - NO. DEMODELE YE10L36C

TRANSMISSION DANA - NO. DE MODELE 2000-07

NO. DE REF.	NO. DE PIECE	DESCRIPTION	NO. DE REF.	NO. DE PIECE	DESCRIPTION
1	139171	Bâti supérieur	35	134395	Ensemble du jeu de cale - 0,464 arbre
2	2274J	Vis taraudeuse 1/4-20 x .734	36	134438	Rondelle clip
3	134400	Bille de détente	37	134401	Rondelle de Neoprene
4	134423	Ressort de détente	38	2263J	Rondelle unie 0,758 x 1,25 x 0,062
5	134422	Couverture de détente	39	134411	Engrenage droit à 12 dents
6	6731J	Vis taraudeuse #8-32 x .50	40	134380	Engrenage droit à 17 dents
7	2267J	Bague de fermeture	41	134384	Engrenage droit à 20 dents
8	134793	Ensemble du jeu de cale - 0,625 arbre	42	134414	Engrenage droit à 24 dents
9	120415X	Rondelle unie 0,632 x 1,38 x 0,046	43	134433	Entretoise 1,710 x 1,910 x ,375
10	2257J	Clavette-disque #9	44	134412	Engrenage droit à 29 dents
11	134390	Ensemble du jeu d'arbre d'entrée	45	134382	Rondelle unie 0,758 x 1,88 x 0,062
12	134381	Pignon en biseau à 13 dents	46	139167	Essieu C.G.
13	134383	Bague de fermeture	47	2264J	Rondelle unie 0,758 x 1,25 x 0,031
14	134387	Ensemble du levier de changement de vitesse	48	110081X	Engrenage à onglet à 15 dents
15	134428	Sceau	49	105941X	Bague de fermeture
16	134393	Ensemble du jeu de cale - 0,500 arbre	50	134419	Engrenage droit à 14 dents
17	105913X	Collet d'embrayage	51	120952X	Arbre transversal
18	134391	Ensemble du jeu des clés d'embrayage	52	110082X	Engrenage à onglet à 15 dents
19	134415	Arbre d'entraînement	53	134394	Ensemble du jeu de cale - 0,750 arbre
20	105916X	Bague de fermeture	54	139168	Essieu C.D.
21	134409	Engrenage droit à 20 dents	55	139169	Bâti inférieur
22	134408	Engrenage droit à 32 dents	56	2274J	Vis taraudeuse 1/4-20 x 0,875
23	134407	Engrenage droit à 26 dents	57	134385	Arbre de galet-tendeur
24	134406	Engrenage droit à 24 dents	58	120465X	Rondelle Unie 0,505 x 0,942 x 0,020
25	134403	Engrenage droit à 20 dents	59	139170	Engrenage droit à 10 dents
26	134402	Engrenage droit à 17 dents	60	134399	Manchon du levier de changement de vitesse
27	134431	Engrenage conique à 39 dents et engrenage droit à 15 dents	61	120416X	Graisse
28	134429	Rondelle unie 1,135 x 1,56 x 0,062			
29	134421	Palier à bride			
30	134418	Engrenage droit à 10 dents			
31	134420	Palier à bride			
32	134439	Sceau			
33	120464X	Rondelle unie 0,505 x 0,942 x 0,015			
34	139166	Ensemble du jeu de frein			

* Utiliser dans les différentes combinaisons pour maintenir des écarts appropriés.

** Commander le no. de réf. 11.

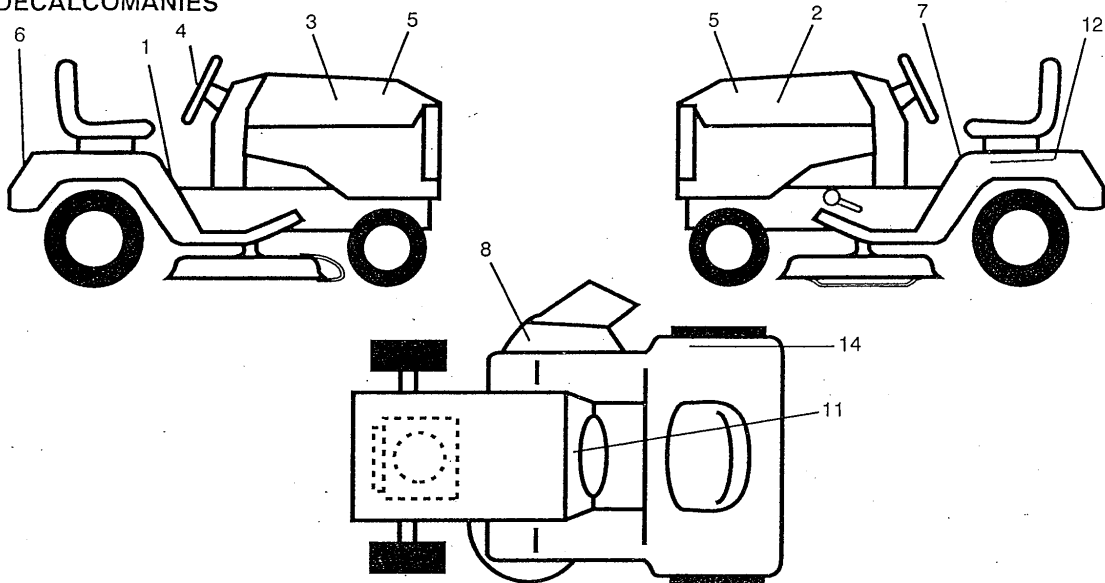
REMARQUE: Toutes les dimensions de composant sont données en pouces E.-U. 1 pouce = 25,4 mm.



PIECES DE RECHANGE

TRACTEUR DE 10 C.V. DE 36 PO. -- NO. DE MODELE YE10L36C

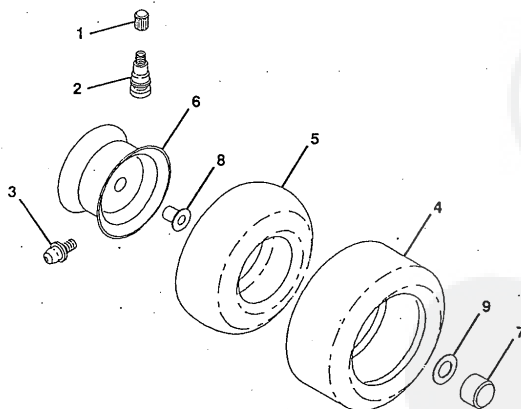
DECALCOMANIES



NO. DE REF.	NO. DE PIECE	DESCRIPTION	NO. DE REF.	NO. DE PIECE	DESCRIPTION
1	139181	Décal. de changement devitesse central	11	123637X	fabrique
2	122036X	Décal. de bande de capot C.G.	12	121549X	Décal. d'utilisation / instructions
3	122037X	Décal. de bande de capot C.D.	12	121549X	Décal. d'attention de batterie
4	138658	Décal. d'insert du volant de direction	14	125690X	Décal. 100 DBA
5	138446	Décal. de modèle de panneau latéral	--	138698	Manuel d'utilisation (anglais)
6	123689X	Décal. d'aile	--	138699	Manuel d'utilisation (français)
7	133795	Décal. d'attention	--	138928	Manuel des pièces de rechange (anglais/français)
10	139141	Décal. d'avertissement de multi-langue			
		Décal. de calandre de marque de			

Les accessoires disponibles ne sont pas inclus avec la tondeuse:
 -- C36 Ramasse-herbe pour 36 po.

ROUES ET PNEUS



NO. DE REF.	NO. DE PIECE	DESCRIPTION
1	59192	Capuchon de valve
2	65139	Tubulure de valve
3	278H	Graisseur (roue antérieure seulement)
4	124142X	Pneu antérieur
	124143X	Pneu arrière
5	59904	Chambre à air antérieure (Facultative, non fournie)
	8134H	Chambre à air arrière (Facultative, non fournie)
6	122394X361	Ensemble de la jante antérieure
	123412X361	Ensemble de la jante arrière
7	104757X	Chapeau d'essieu
8	9040H	Palier à bride (roue antérieure seulement)
9	121748X	Rondelle de chapeau d'essieu

REMARQUE: Toutes les dimensions de composant sont données en pouce d'E.-U. -- 1 pouce = 25,4 mm.