

**P**IECES DE RECHANGE

Tracteur

Numéro de Modèle YE1236D

---

***Yard Pro***

136063 2.03.92  
Imprimé aux E.-U.

# COMMENT UTILISER CE MANUEL

Ce manuel a été dessiné pour fournir le client avec les moyens d'identification des pièces de détachées du tracteur quand il/elle a besoin de commander les pièces de rechange. Les illustrations ne peuvent pas représenter exactement le modèle que vous avez acheté. N'utilisez pas ce manuel comme un guide dans le montage et/ou démontage de votre tracteur. La visserie montrée est plus grande pour faciliter l'identification.

Chaque tracteur a un numéro de modèle particulier.

Le numéro de modèle du produit se trouvera sur l'aile, dessous le siège.

Lorsque vous commandez des pièces de rechange, donnez toujours les renseignements suivants:

- Produit - "Tracteur"
- Numéro de Modèle - "YE1236D"
- Numéro de Pièce
- Description de Pièce

## SOMMAIRE

<b>AILE / CHASSIS</b> .....	<b>7</b>
<b>CAPOT</b> .....	<b>6</b>
<b>CARTER DE TONDEUSE</b> .....	<b>18-19</b>
<b>DECALCOMANIES</b> .....	<b>22</b>
<b>ELECTRIQUE</b> .....	<b>4-5</b>
<b>ENTRAINEMENT</b> .....	<b>15</b>
<b>ESSIEU ANTERIEUR</b> .....	<b>12</b>
<b>FREIN / ENSEMBLE DE LEVAGE DE LA TONDEUSE A L'ARRIERE</b> .....	<b>13</b>
<b>LEVIER DE LEVAGE DE LA TONDEUSE</b> .....	<b>17</b>
<b>MOTEUR / COMMANDE DES GAZ</b> .....	<b>14</b>
<b>SECTEUR DENTE / SUPPORT DE L'ESSIEU</b> .....	<b>11</b>
<b>SIEGE</b> .....	<b>8</b>
<b>TABLEAU DE BORD</b> .....	<b>9</b>
<b>TRANSMISSION</b> .....	<b>16, 20-21</b>
<b>VOLANT DE DIRECTION</b> .....	<b>10</b>

## GARANTIE LIMITEE

Le Fabricant garantit son produit à l'acheteur initial comme exempt de tout défaut de matière et de fabrication. Pendant une année, à compter de la date d'achat de la part de l'acheteur initial, nous réparerons ou remplacerons à notre choix, gratuitement, toute pièce, sauf le moteur, sur laquelle nous estimerons qu'il existe un défaut de matière ou de fabrication. Cette garantie est soumise aux limitations suivants et exceptions:

1. Cette garantie ne couvre pas le moteur, la transmission/transaxe, la batterie (sauf comme mentionnée ci-dessous) ou les pièces détachées. Veuillez-vous consulter la garantie du fabricant des articles.
2. L'acheteur est responsable de coût du transport de tous les équipements actionnés par moteur ou les accessoires. L'acheteur est responsable de coût aussi du transport de toutes les pièces (couvertes par cette garantie) soumiées pour remplacement à moins que American Yard Products, Inc. demande à l'acheteur de renvoyer les pièces.
3. Garantie de la batterie: Pour les produits équipés d'une batterie, nous remplacerons, gratuitement, toute batterie estimée défectueuse pendant les quatre-vingt-dix (90) jours initiaux suivant l'achat. Après quatre-vingt-dix (90) jours, nous échangerons la batterie, le coût pour vous être 1/12 du prix d'une nouvelle batterie pour chaque mois complet à compter de la date d'achat initial. La batterie doit être entretenue selon les directives données dans la documentation appropriée.
4. La période de garantie applicable aux produits proposés en location ou à des fins commerciales est limitée à quatre-vingt-dix (90) jours à compter de la date d'achat initial.
5. Cette garantie ne s'applique qu'aux produits correctement assemblés, réglés, utilisés et entretenus conformément aux instructions données dans la documentation appropriée. Cette garantie ne s'applique pas aux produits qui ont été modifié, utilisés incorrectement, abusés, mal assemblés, mal installés ou endommagés lors de la livraison ou usage normal.
6. Exclusions: Les courroies, lames, moyeux de lames, usage normal, réglages normaux, quincaillerie ordinaire, et entretien normal sont exclus de cette garantie.
7. En cas de problème entrant dans le cadre de cette garantie, veuillez-vous retourner votre machine à un concessionnaire autorisé.

Pour toute question à ce sujet, veuillez-vous communiquer avec:

**Aux E.-U.:**

American Yard Products, Inc.  
Service Department  
P.O. Box 370  
McRae, GA 31055

**Au Canada:**

AYP Canada, Inc.  
1040 Jayson Court  
Mississauga, Ontario  
L4W 2V5

**Pour les endroits à l'extérieur des E.- U./Canada:**

American Yard Products, Inc.  
Service Department  
P.O. Box 1687  
Orangeburg, SC 29116 USA

en nous donnant le numéro du modèle, le numéro de série, la date d'achat de votre machine ainsi que l'adresse du concessionnaire autorisé chez qui vous l'avez acheté.

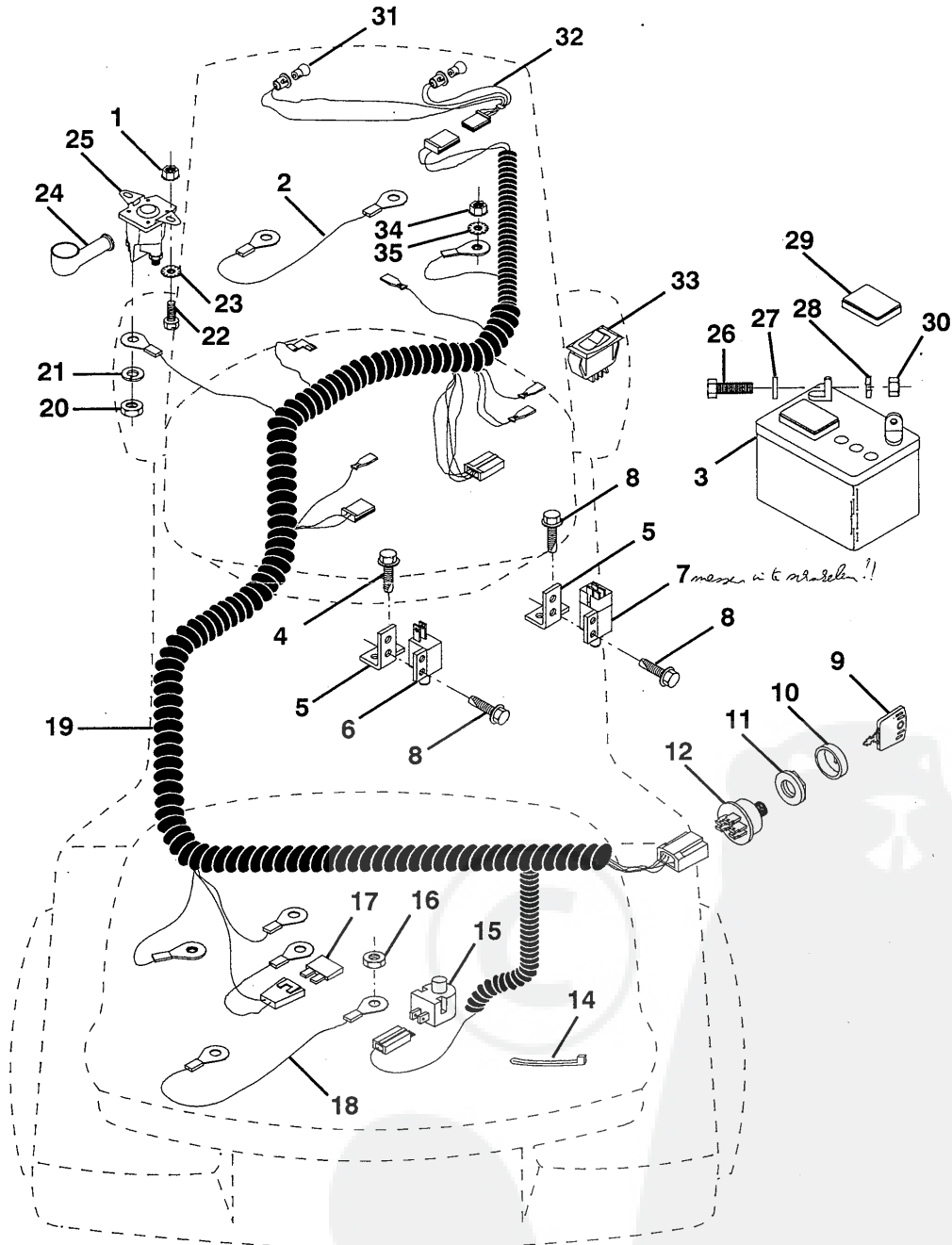
**CETTE GARANTIE NE COUVRE AUCUN DOMMAGE INCIDENTEL OU CONSEQUENT ET TOUTE GARANTIE IMPLICITE EST LIMITEE AUX MEMES PERIODES PRECISEES ICI POUR LES GARANTIES EXPLICITES DU FABRICANT.** Certaines localités ne permettent aucune restriction des dommages conséquents ou de la durée d'une garantie implicite et; par conséquent, il se pourrait que les restrictions et exclusions énoncées ci-dessus ne s'appliquent pas à vous. Cette garantie vous donne droits légaux spécifiques et vous pouvez aussi jouir d'autres droits d'un endroit à un autre.

Cette garantie est une garantie limitée comme définie dans la loi Magnuson-Moss Act de 1975.

# PIECES DE RECHANGE

TRACTEUR DE 12 C.V. 36 PO. - NUMERO DE MODELE YE1236D

ELECTRIQUE



## PIECES DE RECHANGE

TRACTEUR DE 12 C.V. 36 PO. - NUMERO DE MODELE YE1236D

### ELECTRIQUE

NO. DE REF.	NO. DE PIECE	DESCRIPTION	NO. DE REF.	NO. DE PIECE	DESCRIPTION
1	73510400	Ecrou à taquets hex. 1/4-20	19	132223	Harnais de câbles d'allumage
2	108423X	Ensemble du câble	20	73350400	Contre-écrou hex. 1/4-20
3	121265X	Batterie	21	10090400	* Rondelle frein 1/4
5	108236X	Support de l'interrupteur	22	74780408	Boulon hex. 1/4-20 UNC x 1/2 Cat. 5
6	104445X	Interrupteur de verrouillage	23	11050400	* Rondelle frein à dents ext. 1/4
7	109553X	Interrupteur de verrouillage	24	131563	Protège-borne
8	17021008	* Vis taraudeuse hex. #10-24 x 1/2	25	109081X	Solénoïde
9	122147X	Clé moulée	26	74760412	Boulon H 1/4-20 UNC x 3/4
10	123620X	Couvercle pour la clé de contact	27	19091016	* Rondelle 9/32 x 5/8 x 16
11	124211X	Ecrou d'allumage	28	10040400	* Rondelle frein 1/4
12	4406R	Contacteur d'allumage	29	121264X	Bouchon de la batterie
14	7192J	Attache plastique	30	73220400	* Ecrou hex. 1/4-20 UNC
15	121305X	Interrupteur du plongeur	31	7662J	Ampoule
16	73510500	* Ecrou à taquets hex. 5/16-18	32	127441X	Harnais des phares
17	108824X	Fusible	34	73510600	Ecrou à taquets 3/8 - 16
18	128353	Ensemble du câble	35	11050600	Rondelle à dents ext. 3/8

\* VISSERIE STANDARD -- ACHETER DANS VOTRE LOCALITE

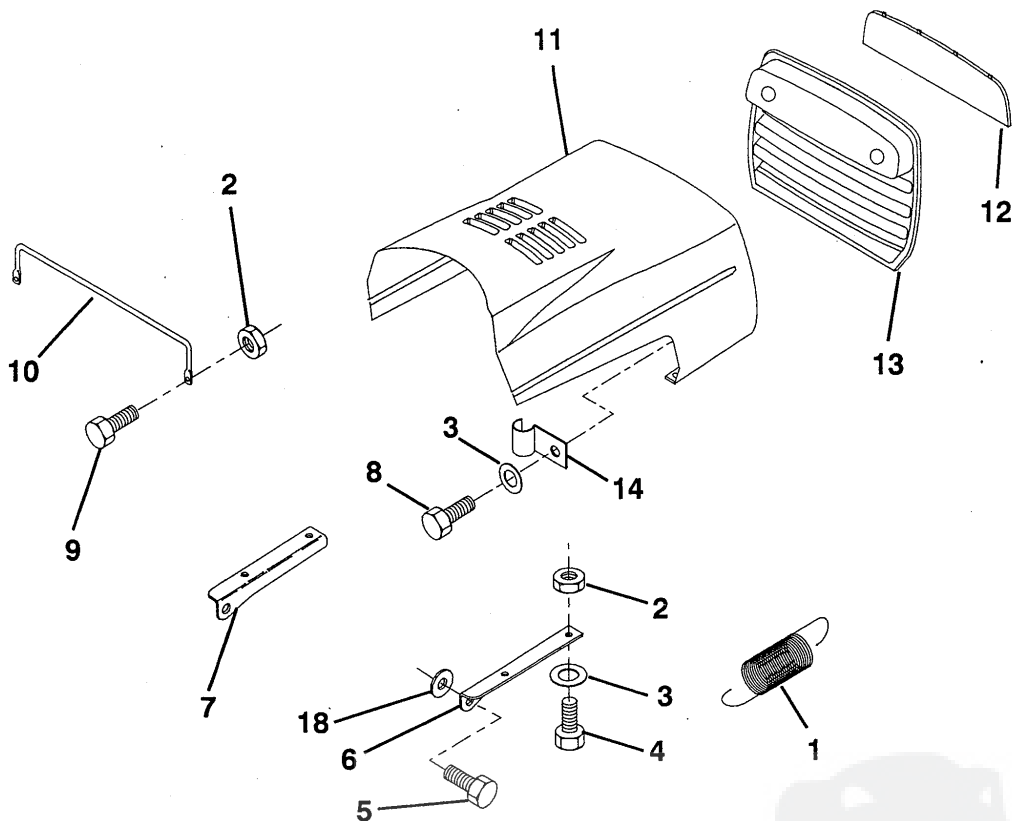
REMARQUE: Toutes les dimensions de composant sont données en pouces E.U. -- 1 pouce = 24,5 mm.

LA VISSERIE MONTREE EST PLUS GRANDE POUR FACILITER L'IDENTIFICATION

# PIECES DE RECHANGE

TRACTEUR DE 12 C.V. 36 PO. - NUMERO DE MODELE YE1236D

## CAPOT



NO. DE REF. NO. DE PIECE

1 124657X  
2 73510400  
3 19091016  
4 74780410  
5 126675X  
6 122549X  
7 122548X  
8 17411310  
9 74780412  
10 123693X

### DESCRIPTION

Ressort de traction  
\* Ecrou à taquets H 1/4-20 UNC  
\* Rondelle 9/32 x 5/8 x 16 Ja.  
\* Boulon H 1/4-20 UNC x 5/8 Cat. 5  
Boulon à épaulement  
Support du capot C.D  
Support du capot C.G.  
Vis H #13-16 Hi-Lo x 5/8  
\* Boulon H 1/4-20 x 3/4 Cat. 5  
Support d'appui du capot

NO. DE REF. NO. DE PIECE

11 132918X505  
12 122035X  
13 127029X  
14 2751R  
16 124346X  
18 19111116

### DESCRIPTION

Capot  
Lentille  
Calandre  
Collier de la conduite d'essence  
Vis auto-filetage 3/16  
Rondelle 11/32 x 11/16 x 16 Ja.

\* QUINCAILLERIE ORDINAIRE EN VENTE DANS VOTRE LOCALITE

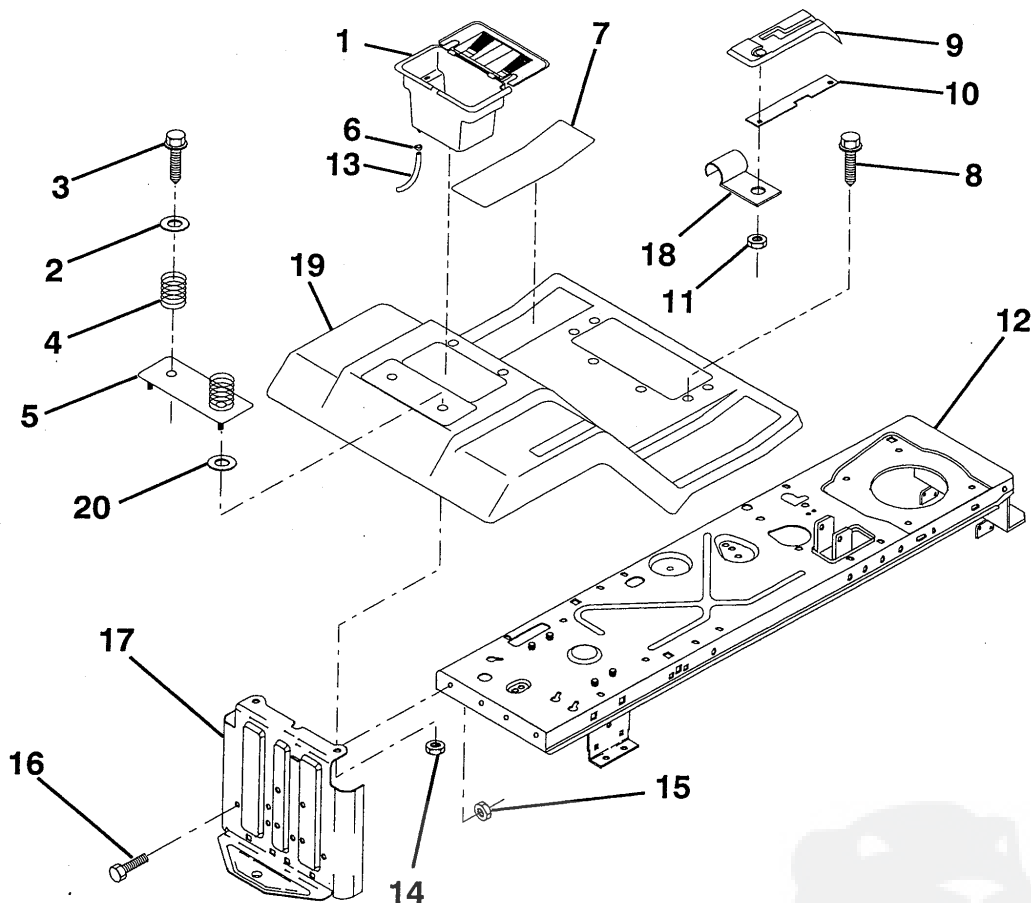
REMARQUE: Toutes les dimensions de composant sont données en pouces E.U. -- 1 pouce = 24,5 mm.

LA VISSERIE MONTREE EST PLUS GRANDE POUR FACILITER L'IDENTIFICATION

# PIECES DE RECHANGE

TRACTEUR DE 12 C.V. 36 PO. - NUMERO DE MODELE YE1236D

AILE / CHASSIS



NO. DE REF.	NO. DE PIECE	DESCRIPTION
1	129965	Bac de batterie
2	19132012	Rondelle 13/32 x 1-1/4 x 12 Ja.
3	17490612	Vis H à tête rondelle à filets laminage 3/8-16 x 3/4
4	124181X	Ressort de compression du siège
5	127115X505	Plaquette de batterie
6	109596X	Bride de serrage de tuyau
7	124144X	Tampon de repose-pied
8	17490512	Vis H à tête rondelle à filets laminage 5/16-18 x 3/4
9	126995X	Console de commande de changement de vitesse
10	124307X	Barrette de verrouillage de changement de vitesse
11	124346X	Ecrou auto-filetage 3/16

NO. DE REF.	NO. DE PIECE	DESCRIPTION
12	131880	Ensemble de châssis
13	105687X	Tube de vidange de batterie
14	73510400	Ecrou à taquets H 1/4-20
15	73680500	* Ecrou auto-serrant 5/16-18
16	74760512	* Boulon H 5/16-18 UNC x 3/4
17	127880	Attelage
18	126470X	Pince isolée
19	128083X505	Aile/repose-pied
20	19091413	Rondelle 9/32 x 7/8 x 13 Ja.

\* VISSERIE STANDARD -- ACHETER DANS VOTRE LOCALITE

REMARQUE: Toutes les dimensions de composant sont données en pouces E.U. -- 1 pouce = 24,5 mm.

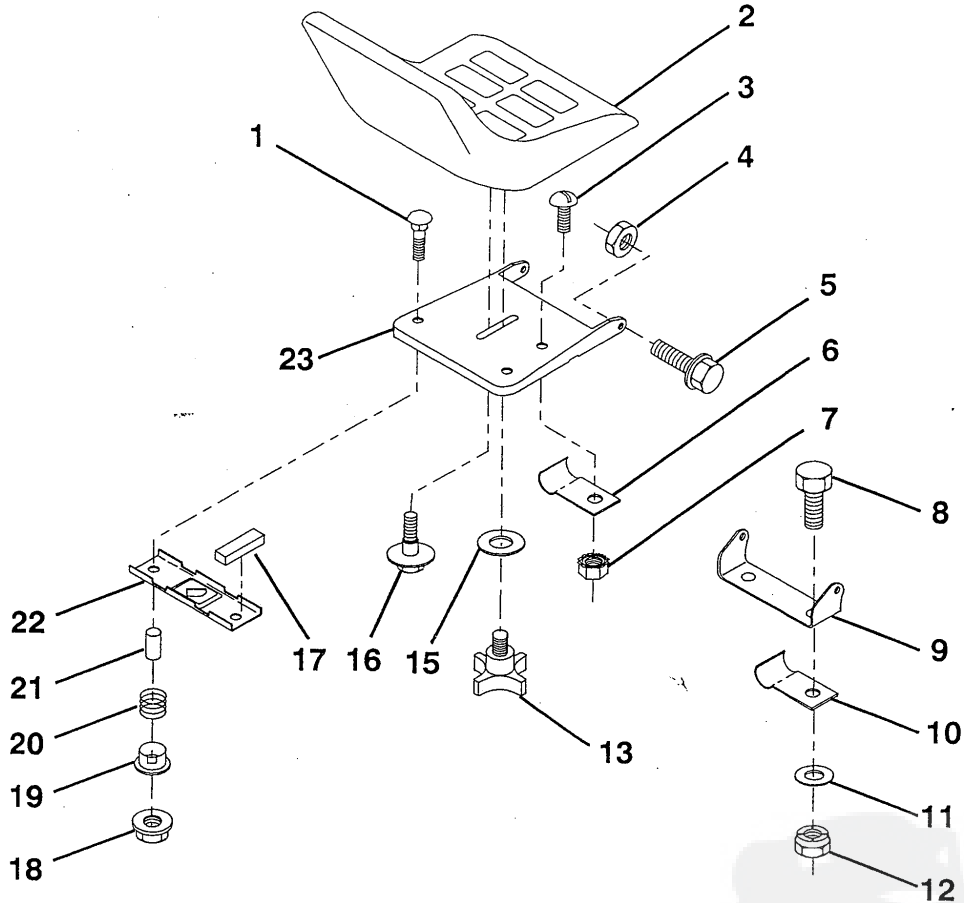
LA VISSERIE MONTREE EST PLUS GRANDE POUR FACILITER L'IDENTIFICATION



# PIECES DE RECHANGE

TRACTEUR DE 12 C.V. 36 PO. - NUMERO DE MODELE YE1236D

SIEGE



NO. DE REF.	NO. DE PIECE	DESCRIPTION	NO. DE REF.	NO. DE PIECE	DESCRIPTION
1	72050411	Boulon de chariot 1/4-20 x 1-3/8	15	19171912	Rondelle 17/32 x 13/16 x 12 Ja.
2	127423X	Siège	16	127018X	Boulon à épaulement
3	74641008	* Vis a tôle #10-32 x 1/2	17	121251X	Bande en mousse
4	73680500	* Ecrou auto-serrant 5/16-18	18	123976X	Ecrou frein H à bride
5	105529X	Boulon à épaulement 5/16-18 UNC	19	121248X	Douille de bouton-pression
6	4171R	Pince isolée	20	121250X	Ressort de compression
7	73951000	Ecrou à taquets #10-32 UNF	21	121249X	Entretoise fendue grande
8	74760612	* Boulon H 3/8-16 UNC x 3/4	22	121246X	Support de fixation d'interrupteur
9	126656X	Support de pivot du siège	23	131451	Bac du siège
10	126471X	Pince isolée			
11	19133210	Rondelle 13/32 x 2 x 10 Ja.			
12	73680600	* Ecrou auto-serrant 3/8-16 UNC			
13	120068X	Bouton de siège 1/2 - 13 UNC			

\* VISSERIE STANDARD -- ACHETER DANS VOTRE LOCALITE

REMARQUE: Toutes les dimensions de composant sont données en pouces E.U. -- 1 pouce = 24,5 mm.

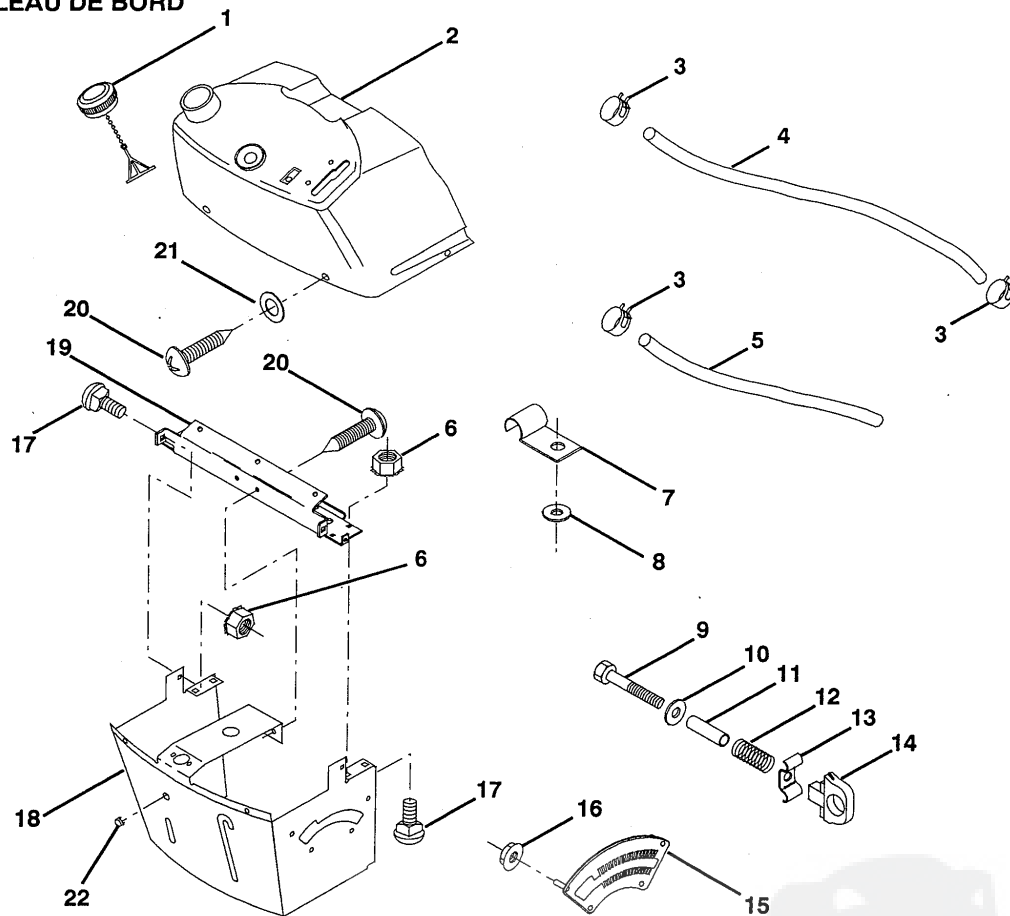
LA VISSERIE MONTREE EST PLUS GRANDE POUR FACILITER L'IDENTIFICATION



# PIECES DE RECHANGE

TRACTEUR DE 12 C.V. 36 PO. - NUMERO DE MODELE YE1236D

## TABLEAU DE BORD



NO. DE REF.	NO. DE PIECE	DESCRIPTION
1	122015X	Bouchon du réservoir d'essence
2	130914	Ens. des tableau de bord et réservoir
3	123487X	Bride de serrage de tuyau
4	8544R	Conduite d'essence
5	8548R	Conduite d'essence
6	73510400	* Ecou à taquets 1/4-20
7	2751R	Collier de la conduite d'essence
8	19091216	* Rondelle 9/32 x 3/4 x 16 Ja.
9	74760428	Boulon H 1/4-20 x 1-3/4
10	19091413	Rondelle 11/32 x 11/16 x 16 Ja.
11	121249X	Entretoise fendue
12	3720R	Ressort
13	126450X	Pince pour le réglage de hauteur
14	126115X	Bouton de l'arrêt de hauteur

NO. DE REF.	NO. DE PIECE	DESCRIPTION
15	122023X	Plaque de réglage de hauteur
16	124346X	Ecou auto-filetage 3/16-18
17	72110404	* Boulon de chariot 1/4-20 x 1/2 Cat. 5
18	130745	Support de l'ensemble du tableau de bord
19	134744	Pièce d'entretoisement
20	18000408	Vis autotaraudeuse 1/4-20 x 1/2
21	19090816	Rondelle 9/32 x 1/2 x 16 Ja.
22	134014	Bouchon en forme de calotte

\*VISSERIE STANDARD -- ACHETER DANS VOTRE LOCALITE

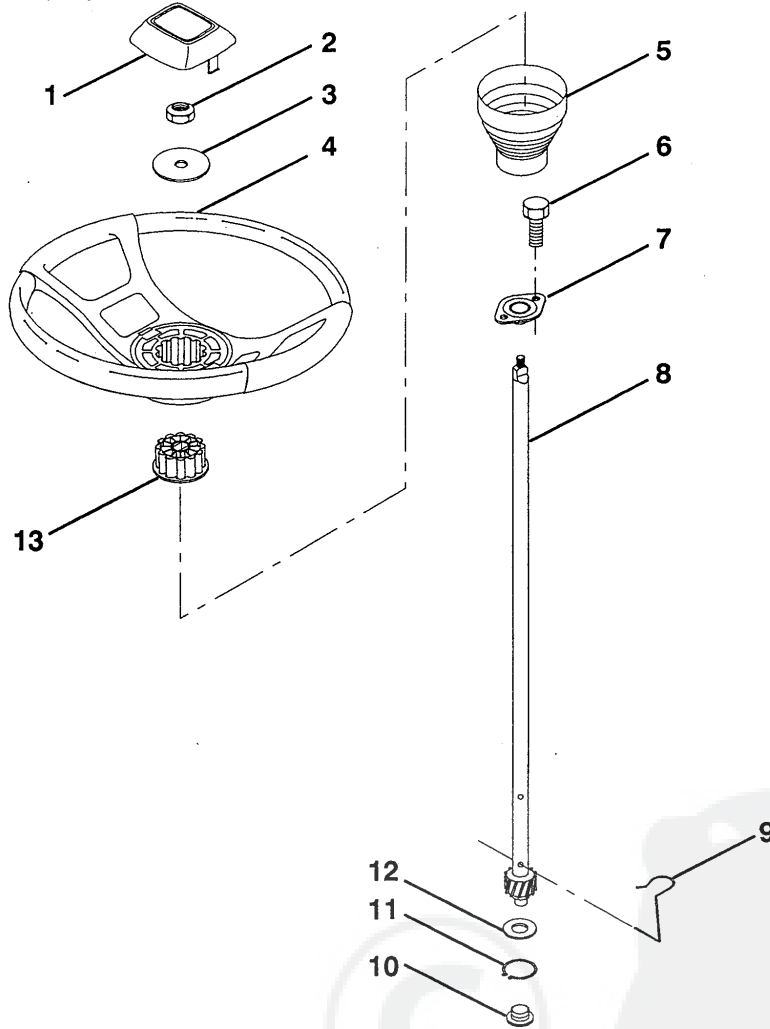
REMARQUE: Toutes les dimensions de composant sont données en pouces E.U. -- 1 pouce = 24,5 mm.

LA VISSERIE MONTREE EST PLUS GRANDE POUR FACILITER L'IDENTIFICATION

# PIECES DE RECHANGE

TRACTEUR DE 12 C.V. 36 PO. - NUMERO DE MODELE YE1236D

## VOLANT DE DIRECTION



NO. DE REF.	NO. DE PIECE	DESCRIPTION	NO. DE REF.	NO. DE PIECE	DESCRIPTION
1	121584X	Insert du volant de direction	9	124210X	Collier de direction
2	7810H	* Ecrou frein 3/8-24 UNF	10	123438X	Douille inférieure de direction
3	19133808	Rondelle 13/32 x 2-3/8 x 8 Ja.	11	12000045	Bague de fermeture
4	121472X	Volant de direction	12	19211616	* Rondelle 21/32 x 1 x 16 Ja.
5	121897X	Manchon de direction	13	104820X	Adaptateur du volant de direction
6	17431008	* Vis à tôle H #10-16 x 1/2			
7	102803X	Douille de direction			
8	123651X	Arbre de direction			

\* VISSERIE STANDARD -- ACHETER DANS VOTRE LOCALITE

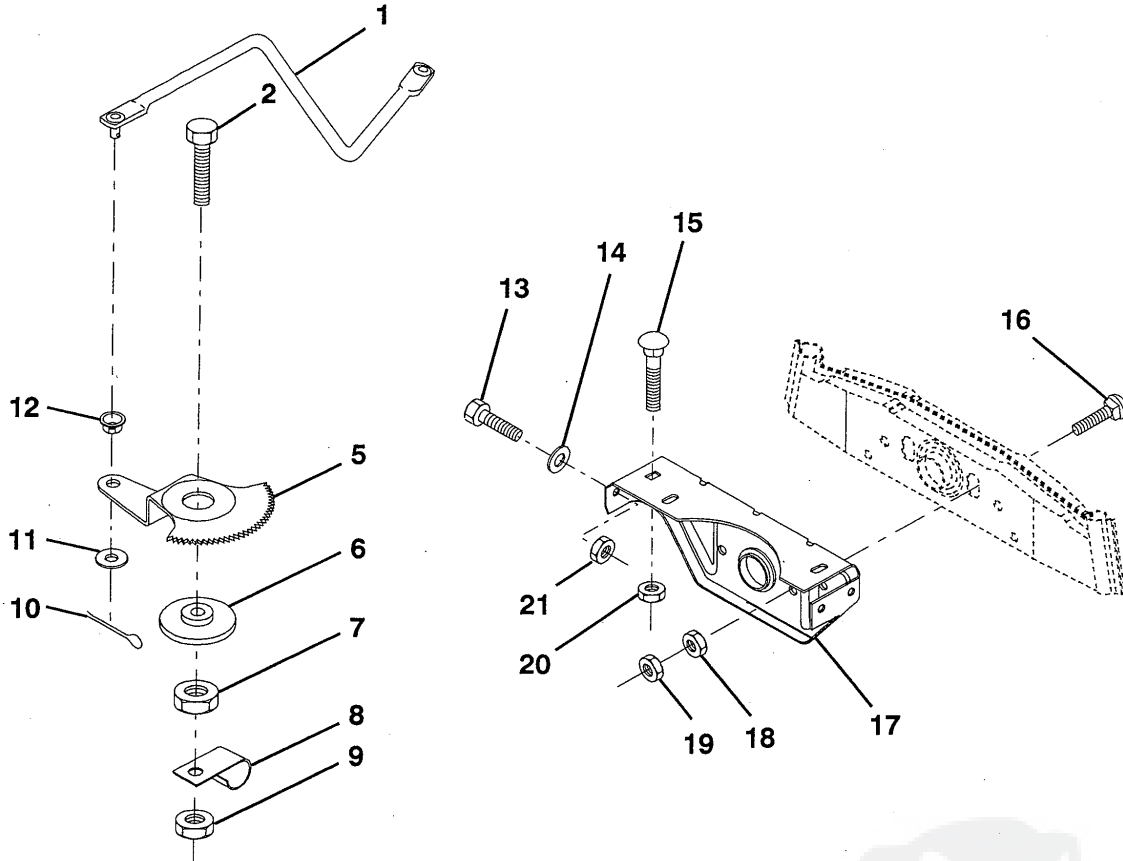
REMARQUE: Toutes les dimensions de composant sont données en pouces E.U. -- 1 pouce = 24,5 mm.

LA VISSERIE MONTREE EST PLUS GRANDE POUR FACILITER L'IDENTIFICATION

# PIECES DE RECHANGE

TRACTEUR DE 12 C.V. 36 PO. - NUMERO DE MODELE YE1236D

SECTEUR DENTE / SUPPORT DE L'ESSIEU



NO. DE REF.	NO. DE PIECE	DESCRIPTION
1	132566	Barre de direction
2	74780828	Boulon H. 1/2-13 x 1-3/4
5	121926X	Secteur denté
6	121927X	Douille
7	73030800	Ecrou frein H 1/2-13 UNC
8	126472X	Collier de serrage de fil
9	73680800	Ecrou auto-serrant 1/2-13
10	76020412	* Goupille fendue 1/8 x 3/4
11	19131316	* Rondelle 13/32 x 13/16 x 16 Ja.

NO. DE REF.	NO. DE PIECE	DESCRIPTION
12	126847X	Douille
13	74760512	* Boulon H 5/16-18 x 3/4
14	19111416	Rondelle 11/32 x 7/8 x 16 Ja.
15	72110606	* Boulon de chariot 3/8-16 UNC x 3/4
16	72140622	Boulon de chariot 3/8-16 x 2-3/4
17	121912X	Support de l'essieu antérieur
18	73220600	* Ecrou H 3/8-16 UNC
19	73930600	Ecrou frein 3/8-16 UNC
20	73680600	* Ecrou auto-serrant 3/8-16 UNC
21	73680500	* Ecrou auto-serrant 5/16-18

\* VISSERIE STANDARD -- ACHETER DANS VOTRE LOCALITE

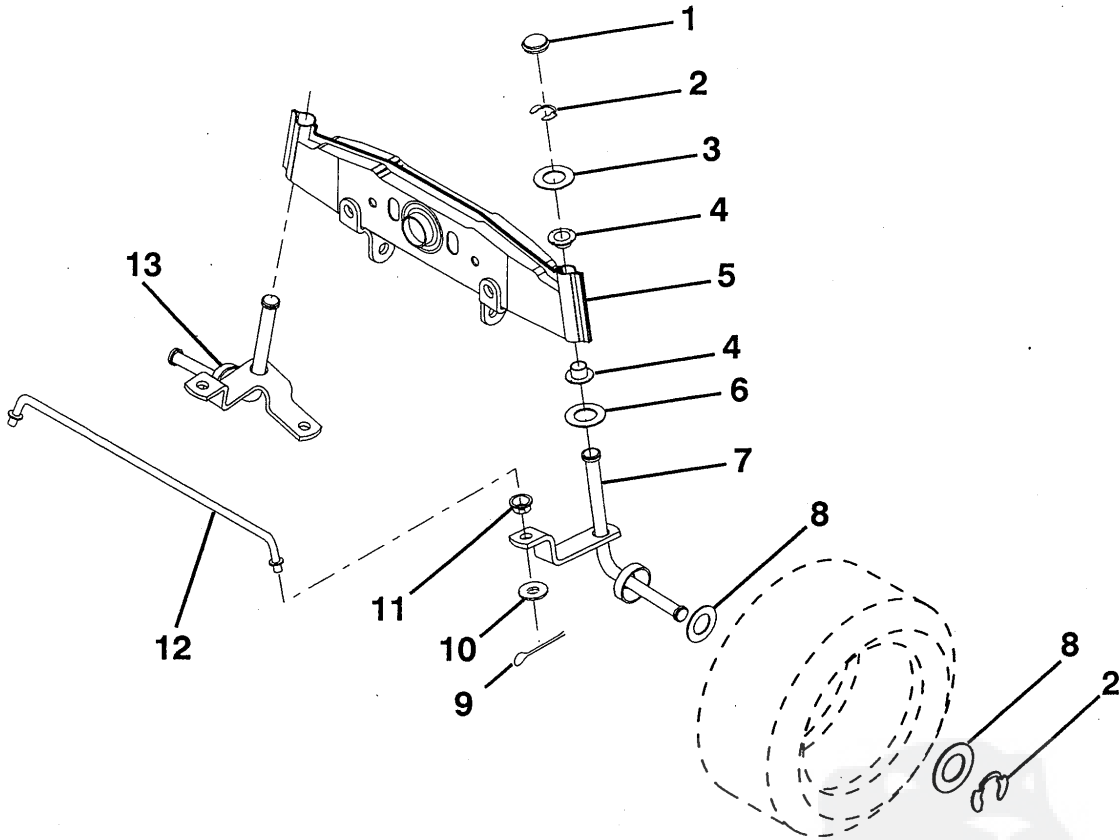
REMARQUE: Toutes les dimensions de composant sont données en pouces E.U. -- 1 pouce = 24,5 mm.

LA VISSERIE MONTREE EST PLUS GRANDE POUR FACILITER L'IDENTIFICATION

# PIECES DE RECHANGE

TRACTEUR DE 12 C.V. 36 PO. - NUMERO DE MODELE YE1236D

ESSIEU ANTERIEUR



NO. DE REF.	NO. DE PIECE	DESCRIPTION
1	121232X	Chapeau de broche
2	1200029	Bague en ressort
3	121748X	Rondelle 25/32 x 1-5/8 x 16 Ja.
4	121922X	Douille en nylon "Nyliner"
5	121914X	Essieu antérieur
6	6266H	Palier de butée
7	121919X	Ens. de broche C.D.
8	121749X	Rondelle 25/32 x 1-1/4 x 16 Ja.
9	76020412	* Goupille fendue 1/8 x 3/4

NO. DE REF.	NO. DE PIECE	DESCRIPTION
10	19131316	* Rondelle 13/32 x 13/16 x 16 Ja.
11	126847X	Douille
12	121924X	Barre d'accouplement
13	121916X	Ens. de broche C.G.

\* VISSERIE STANDARD -- ACHETER DANS VOTRE LOCALITE

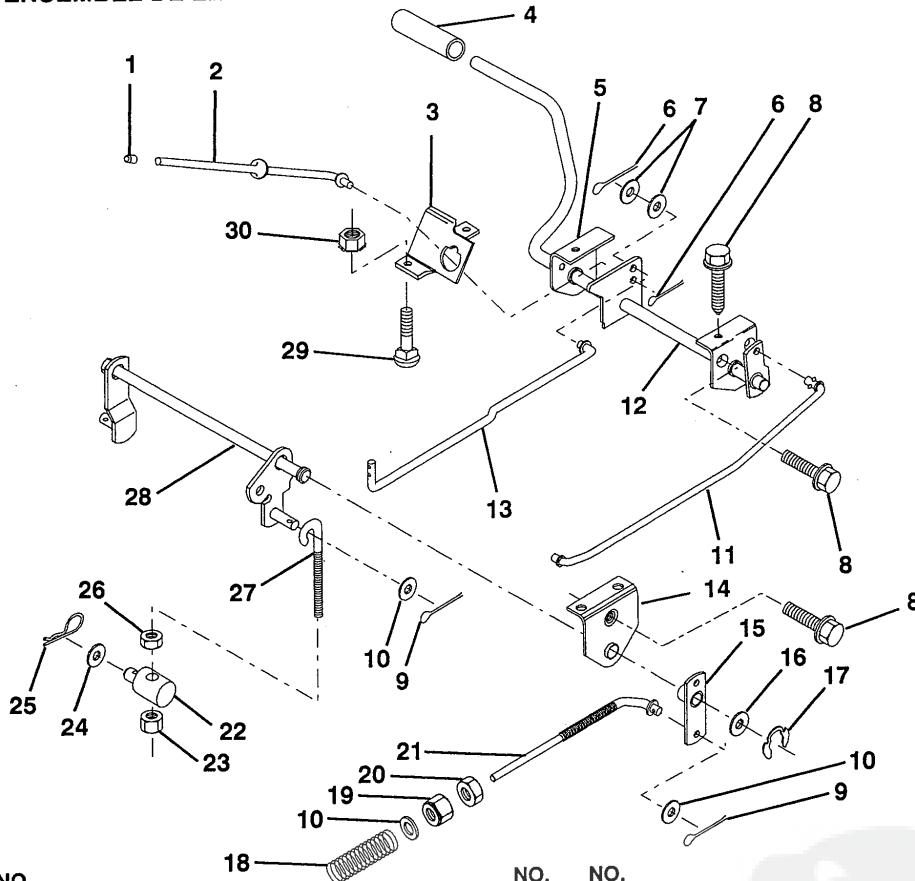
REMARQUE: Toutes les dimensions de composant sont données en pouces E.U. -- 1 pouce = 24,5 mm.

LA VISSERIE MONTREE EST PLUS GRANDE POUR FACILITER L'IDENTIFICATION

# PIECES DE RECHANGE

TRACTEUR DE 12 C.V. 36 PO. - NUMERO DE MODELE YE1236D

FREIN / ENSEMBLE DE LEVAGE DE TONDEUSE ARRIERE



NO. DE REF.	NO. DE PIECE	DESCRIPTION
1	71673	Chapeau du frein de stationnement
2	123436X	Tige du frein de stationnement
3	123437X	Support du frein de stationnement
4	8883R	Couverture de la pédale
5	122504X	Support de pédale d'embrayage (C.G.)
6	76020312*	Goupille fendue 3/32 x 3/4
7	19131016*	Rondelle 13/32 x 5/8 x 16 Ja.
8	17490508	Vis H à filets laminage 5/16-18 x 1/2
9	76020412*	Goupille fendue 1/8 x 3/4
10	19131316*	Rondelle 13/32 x 13/16 x 16 Ja.
11	131656	Tige du frein antérieur
12	133483	Ensemble de pédale d'embrayage/ frein
13	123394X	Tige d'embrayage
14	121978X	Support de l'arbre de levage
15	133332	Ensemble de bras de pivot du frein
16	19251816	Rondelle 25/32 x 1-1/8 x 16 Ja.
17	12000034	Bague de ressort

NO. DE REF.	NO. DE PIECE	DESCRIPTION
18	106888X	Ressort de la tige de frein
19	73680600	Ecrou auto-serrant
20	73350600*	Contre-écrou H 3/8-16 UNC
21	131460	Tige de frein arrière
22	127378	Tourillon de levage
23	73680600	Ecrou auto-serrant 3/8-16 UNC
24	19132012	Rondelle 13/32 x 1-1/4 x 12 Ja.
25	4921H	Ressort de retenue
26	73930600*	Ecrou frein central 3/8-16 UNC
27	127369	Raccord fileté
28	127358	Ensemble de levage de tondeuse arrière
29	72110506*	Boulon de chariot 5/16-18 UNC x 3/4
30	73510500*	Ecrou à taquets 5/16-18 UNC

\* VISSERIE STANDARD -- ACHETER DANS VOTRE LOCALITE

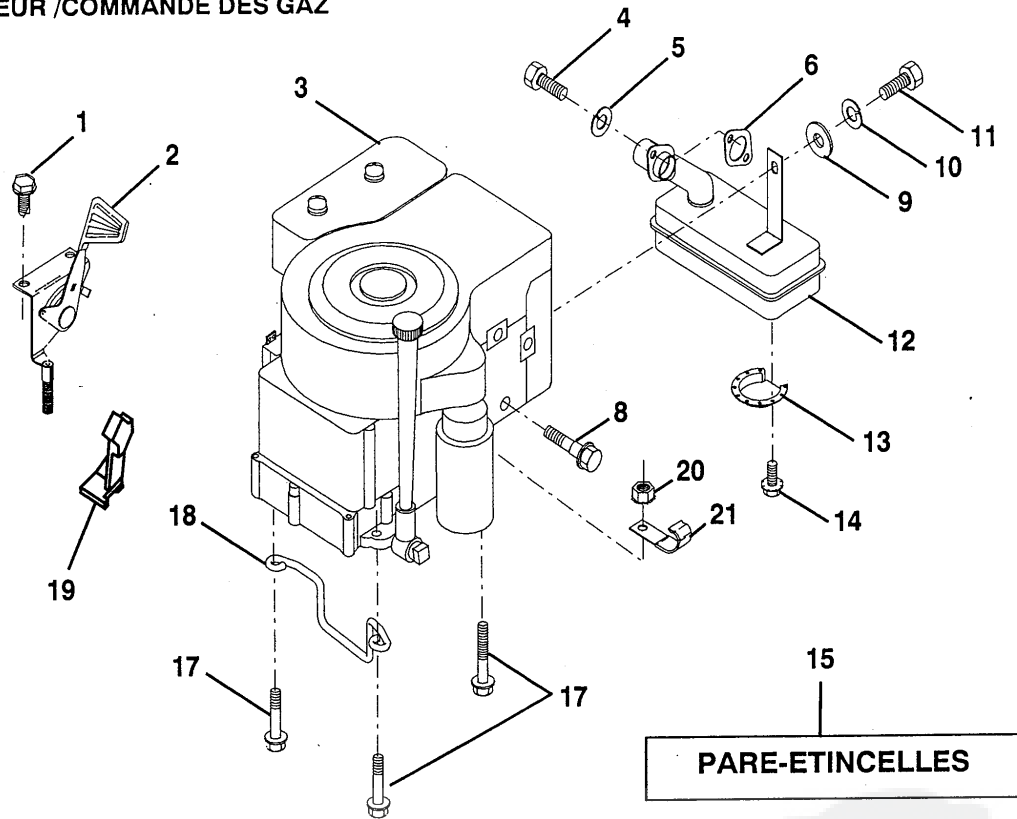
REMARQUE: Toutes les dimensions de composant sont données en pouces E.U. -- 1 pouce = 24,5 mm.

LA VISSERIE MONTREE EST PLUS GRANDE POUR FACILITER L'IDENTIFICATION

# PIECES DE RECHANGE

TRACTEUR DE 12 C.V. 36 PO. - NUMERO DE MODELE YE1236D

MOTEUR /COMMANDE DES GAZ



NO. DE REF.	NO. DE PIECE	DESCRIPTION
1	17720408	Vis auto-taraudeuse H 1/4-20 x 1/2
2	133025	Commande des gaz
3	---	Moteur, 12 CV B&S, no. de modèle 283707
4	71070512	Boulon H à tête 5/16-18 x 3/4
5	10040500	*Rondelle frein 5/16
6	125593X	Garniture d'échappement
8	121094X	Boulon à épaulement 5/16 UNC
9	19101216	Rondelle 5/16 x 3/4 x 16 Ja.
10	10040400	*Rondelle frein à 1/4

NO. DE REF.	NO. DE PIECE	DESCRIPTION
11	74780412	*Boulon H 1/4-20 UNC x 1-1/2
12	123676X	Silencieux
13	101326L	Défecteur de silencieux
14	17030808	Vis frein à croisillon H #8 x 1/2 ABTPS
15	121851X	Jeu de pare-étincelles (facultatif)
17	17490624	Vis H à tête rondelle à filets laminage 3/8-16 x 1-1/2
18	126636X	Guide-courroie d'entraînement
19	127951	Arrêteur de la commande des gaz
20	73510600	Ecrous à taquets 3/8 - 16 UNC
21	2751R	Collier de la conduite d'essence

\* VISSERIE STANDARD -- ACHETER DANS VOTRE LOCALITE

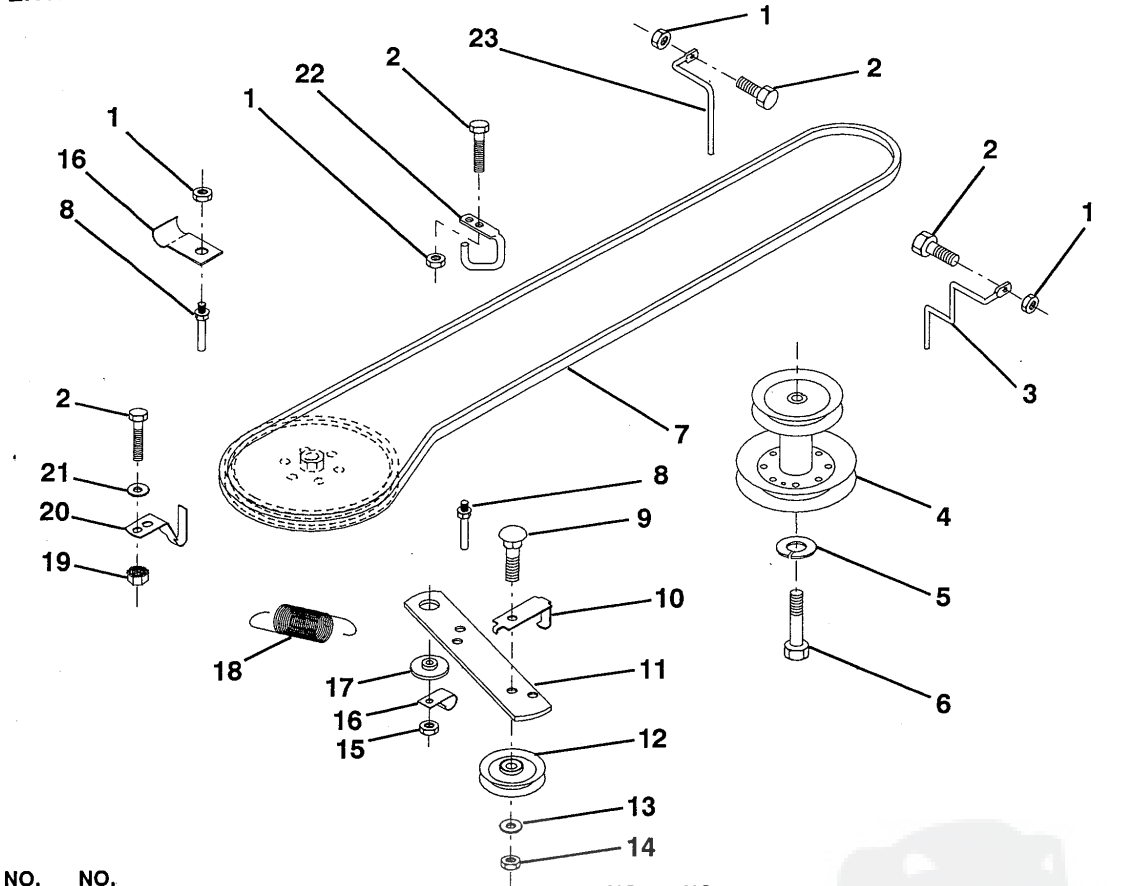
REMARQUE: Toutes les dimensions de composant sont données en pouces E.U. - 1 pouce = 24,5 mm.

LA VISSERIE MONTREE EST PLUS GRANDE POUR FACILITER L'IDENTIFICATION

# PIECES DE RECHANGE

TRACTEUR DE 12 C.V. 36 PO. - NUMERO DE MODELE YE1236D

## ENTRAINEMENT



NO. DE REF.	NO. DE PIECE	DESCRIPTION	NO. DE REF.	NO. DE PIECE	DESCRIPTION
1	73680500	*Ecou auto-serrant 5/16-18	13	19131316	*Rondelle 13/32 x 13/16 x 16 Ja.
2	74760512	*Boulon H 5/16-18 UNC x 3/4	14	73930600	Ecou frein 3/8-16 UNC
3	131205	Guide-courroie d'entraînement de la tondeuse C.D.	15	73680600	*Ecou auto-serrant 3/8-16 UNC
4	134828	Poulie de moteur	16	126471X	Pince isolée
5	10040700	*Rondelle frein 7/16	17	122052X	Entretoise de retenue
6	71170744	Boulon H 7/16-20 x 2-3/4 Cat. 5	18	131459	Ressort de traction
7	124525X	Courroie trapézoïdale d'entraînement	19	73510500	*Ecou à taquets 5/16-18 UNC
8	123405X	Guide-courroie d'entraînement	20	123891X	Guide-courroie d'entraînement
9	72140612	*Boulon de chariot 3/8-16 UNC x 1-1/2	21	19111016	*Rondelle 11/32 x 5/8 x 16 Ja.
10	123396X	Guide-courroie d'entraînement du galet-tendeur	22	123404X	Guide-courroie d'entraînement du châssis
11	123395X	Bras d'embrayage moteur	23	131204	Guide-courroie d'entraînement de la tondeuse C.G.
12	4859J	Galet-tendeur plat			

\* VISSERIE STANDARD -- ACHETER DANS VOTRE LOCALITE

REMARQUE: Toutes les dimensions de composant sont données en pouces E.U. -- 1 pouce = 24,5 mm.

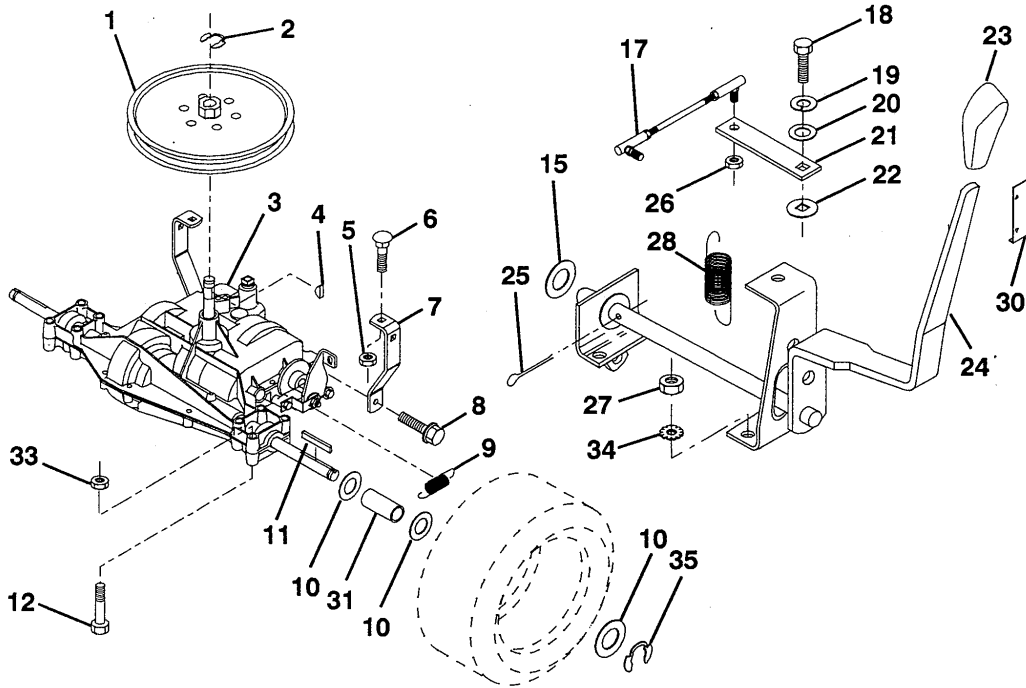
LA VISSERIE MONTREE EST PLUS GRANDE POUR FACILITER L'IDENTIFICATION



# PIECES DE RECHANGE

TRACTEUR DE 12 C.V. 36 PO. - NUMERO DE MODELE YE1236D

## TRANSMISSION



NO. DE REF.	NO. DE PIECE	DESCRIPTION
1	123385X	Poulie
2	12000028	Bague de fermeture
3	123655X	Transmission DANA Numéro de modèle 4360-18
4	2228M	* Clavette disque #9
5	73680500	* Ecrou auto-serrant 5/16-18
6	72140506	* Boulon de chariot 5/16-18 UNC x 3/4
7	123378X	Bande de torsion
8	17490512	Vis 5/16-18 x 3/4
9	110422X	Ressort de frein
10	121749X	Rondelle 25/32 x 1-1/4 x 16 Ja.
11	123583X	Clé carrée
12	74760644	Boulon H 5/16-18 x 2-1/2
15	19171616	Rondelle 17/32 x 16 Ja.
17	123632X	Raccord de changement de vitesse
18	71040412	Boulon H 1/4-28 UNF x 3/4 Cat. 8
19	10040400	* Rondelle frein 1/4

NO. DE REF.	NO. DE PIECE	DESCRIPTION
20	19091210	Rondelle 9/32 x 3/4 x 10 Ja.
21	123539X	Bras de changement de vitesse
22	105701X	Rondelle de la plaque de changement de vitesse
23	122011X	Bouton de club de golf
24	128202	Manette de changement de vitesse
25	76020416	* Goupille fendue 1/8 x 1
26	73810500	* Ecrou H en nylon 5/16-24 UNF
27	73510500	* Ecrou à taquets 5/16-18
28	128085	Ressort de traction
30	123692X	Bouton d'arrêt
31	123409X	Entretoise fendue
33	73680600	Ecrou auto-serrant 3/8 - 16 UNC
34	11050500	Rondelle frein à dents ext. 5/16
35	12000001	Bague en E

\* VISSERIE STANDARD -- ACHETER DANS VOTRE LOCALITE

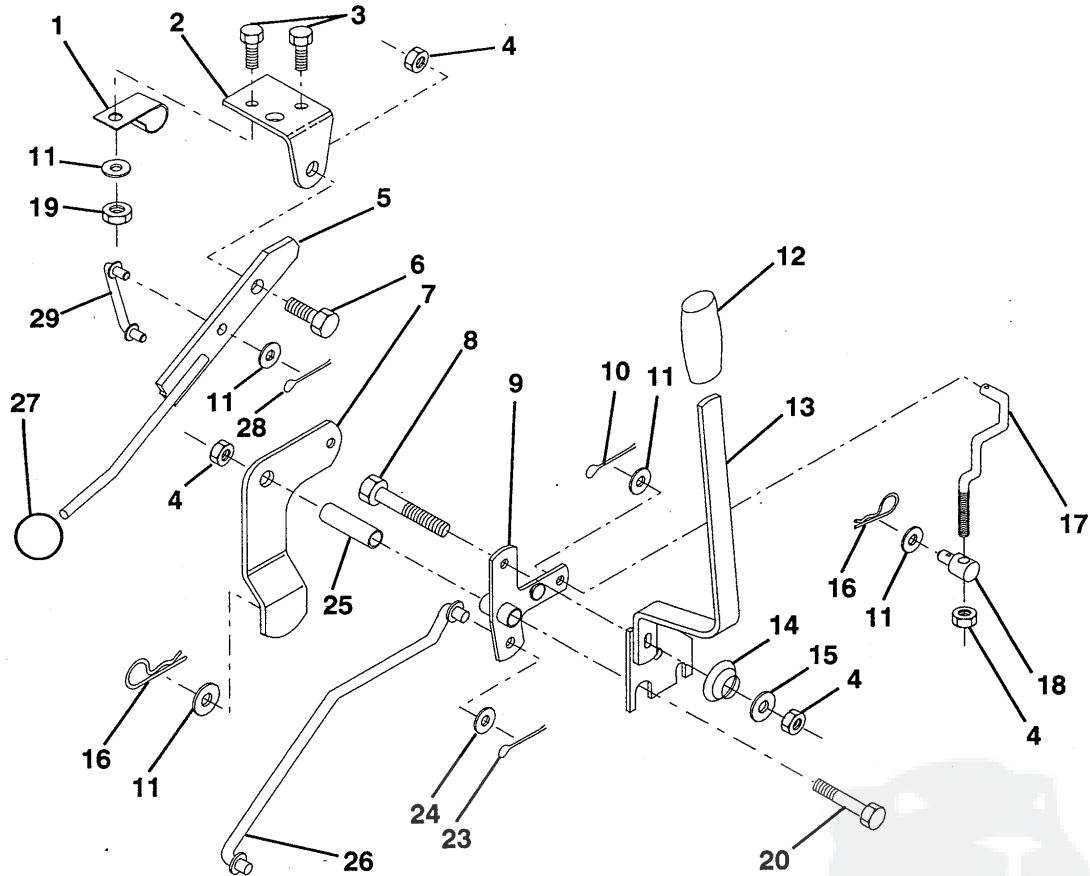
REMARQUE: Toutes les dimensions de composant sont données en pouces E.U. -- 1 pouce = 25,4 mm.

LA VISSERIE MONTREE EST PLUS GRANDE POUR FACILITER L'IDENTIFICATION

# PIECES DE RECHANGE

TRACTEUR DE 12 C.V. 36 PO. - NUMERO DE MODELE YE1236D

## LEVIER DE LEVAGE DE TONDEUSE



NO. DE REF.	NO. DE PIECE	DESCRIPTION
1	126470X	Pince isolée
2	122018X	Support d'embrayage de tondeuse
3	74780408	Boulon H 1/4-20 UNC x 1/2 Cat. 5
4	73680600	* Ecrou auto-serrant 3/8-16 UNC
5	123417X	Ens. de levier d'embrayage
6	106451X	Boulon à épaulement
7	135171	Ens. de bras d'embrayage
8	74760636	* Boulon H 3/8-16 UNC x 2-1/4
9	121930X	Ens. de l'arbre coudé de levage
10	76020412	Goupille fendue 1/8 x 3/4
11	19131316	* Rondelle 13/32 x 13/16 x 16 Ja.
12	122027X	Prise de poignée
13	127028	Ens. de la poignée de levage
14	123496X	Ressort de compression
15	19131212	Rondelle 13/32 x 3/4 x 12 Ja.
16	4921H	Ressort de retenue

NO. DE REF.	NO. DE PIECE	DESCRIPTION
17	127359	Raccord de levage antérieur
18	133205	Tourillon fileté 3/8-16
19	73680400	Ecrou auto-serrant 1/4-20
20	74760644	* Boulon H 3/8-16 UNC x 2-3/4
23	76020416	* Goupille fendue 1/8 x 1
24	19171616	* Rondelle 17/32 x 1 x 16 Ja.
25	121933X	Tube d'entretoisement
26	121934X	Tige de levage de tondeuse
27	121466X	Prise de poignée
28	76020312	* Goupille fendue 3/32 x 3/4
29	131655	Raccord d'embrayage de tondeuse

\* VISSERIE STANDARD -- ACHETER DANS VOTRE LOCALITE

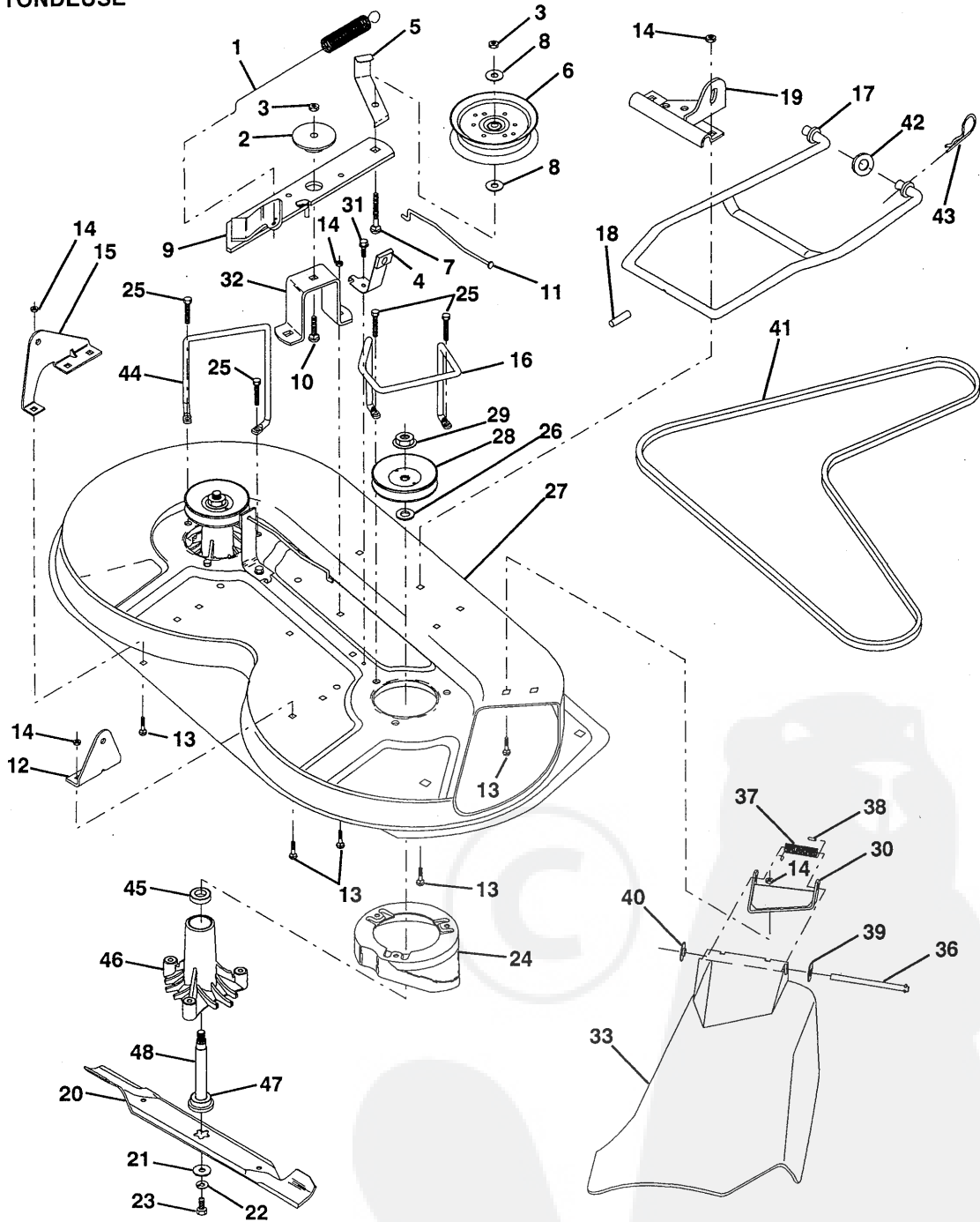
REMARQUE: Toutes les dimensions de composant sont données en pouces E.U. - 1 pouce = 24,5 mm.

LA VISSERIE MONTREE EST PLUS GRANDE POUR FACILITER L'IDENTIFICATION

# PIECES DE RECHANGE

TRACTEUR DE 12 C.V. 36 PO. - NUMERO DE MODELE YE1236D

TONDEUSE



# PIECES DE RECHANGE

TRACTEUR DE 12 C.V. 36 PO. - NUMERO DE MODELE YE1236D

TONDEUSE

NO. DE REF.	NO. DE PIECE	DESCRIPTION	NO. DE REF.	NO. DE PIECE	DESCRIPTION
1	127743	Ressort d'embrayage	27	129983	Carter de tondeuse
2	122052X	Entretoise de retenue	28	129207	Poulie de mandrin
3	73680600	* Ecrou auto-serrant 3/8-16 UNC	29	73050900	Ecrou frein à bride 9/16
4	130840	Ensemble du frein	30	126361X	Support du déflecteur
5	131251	Guide-courroie du galet-tendeur	31	17490508	Vis H à tête rondelle à filets laminage 5/16-18 x 1/2
6	121316X	Galet-tendeur plat	32	122051X	Bras de support du galet-tendeur
7	72110616	Boulon de chariot 3/8-16 x 2 Cat. 5	33	131560	Déflecteur de décharge
8	19131410	Rondelle 13/32 x 7/8 x 10 Ja.	36	121980X	Tige de charnière
9	127744	Ensemble de bras du galet-tendeur de la tondeuse	37	123713X	Ressort de torsion du déflecteur
10	72110608	Boulon de chariot 3/8-16 UNC x 1	38	105304X	Chapeau
11	130841	Tige du frein	39	19111016	Rondelle 11/32 x 5/8 x 16 Ja.
12	127356	Support de levage postérieur C.D.	40	110452X	Ecrou à poussoir
13	72140505	* Boulon de chariot 5/16-18 UNC x 5/8	41	131264	Courroie en V
14	73680500	* Ecrou auto-serrant 5/16-18	42	19171616	Rondelle 11/32 x 5/8 x 16 Ja.
15	127357	Support de levage arrière C.G.	43	3146R	Collier en épingle à cheveux
16	130837	Guide C.D.	44	130836	Guide C.G.
17	128508	Stabilisateur du raccord de la tondeuse	45	110485X	Palier
18	128511	Goupille d'entraînement	46	128774	Carter du mandrin éventé
19	127380	Support de stabilisateur du raccord	47	129895	Palier
20	127841	Lame	48	133172	Arbre du mandrin (y compris no. 47)
21	129962	Rondelle durcie	--	130794	Ensemble du mandrin (y compris les nos. de réf. 22, 23, 26, 29 et 45-48)
22	10030600	* Rondelle frein 3/8	--	134021	Ens. de la tondeuse complète
23	850857	Boulon 3/8-24 x 1-1/4 Cat. 8			
24	128961	Déflecteur			
25	78158	Boulon 5/16-18 x 1-1/4			
26	129963	Rondelle .150 épaisse			

\* VISSERIE STANDARD -- ACHETER DANS VOTRE LOCALITE

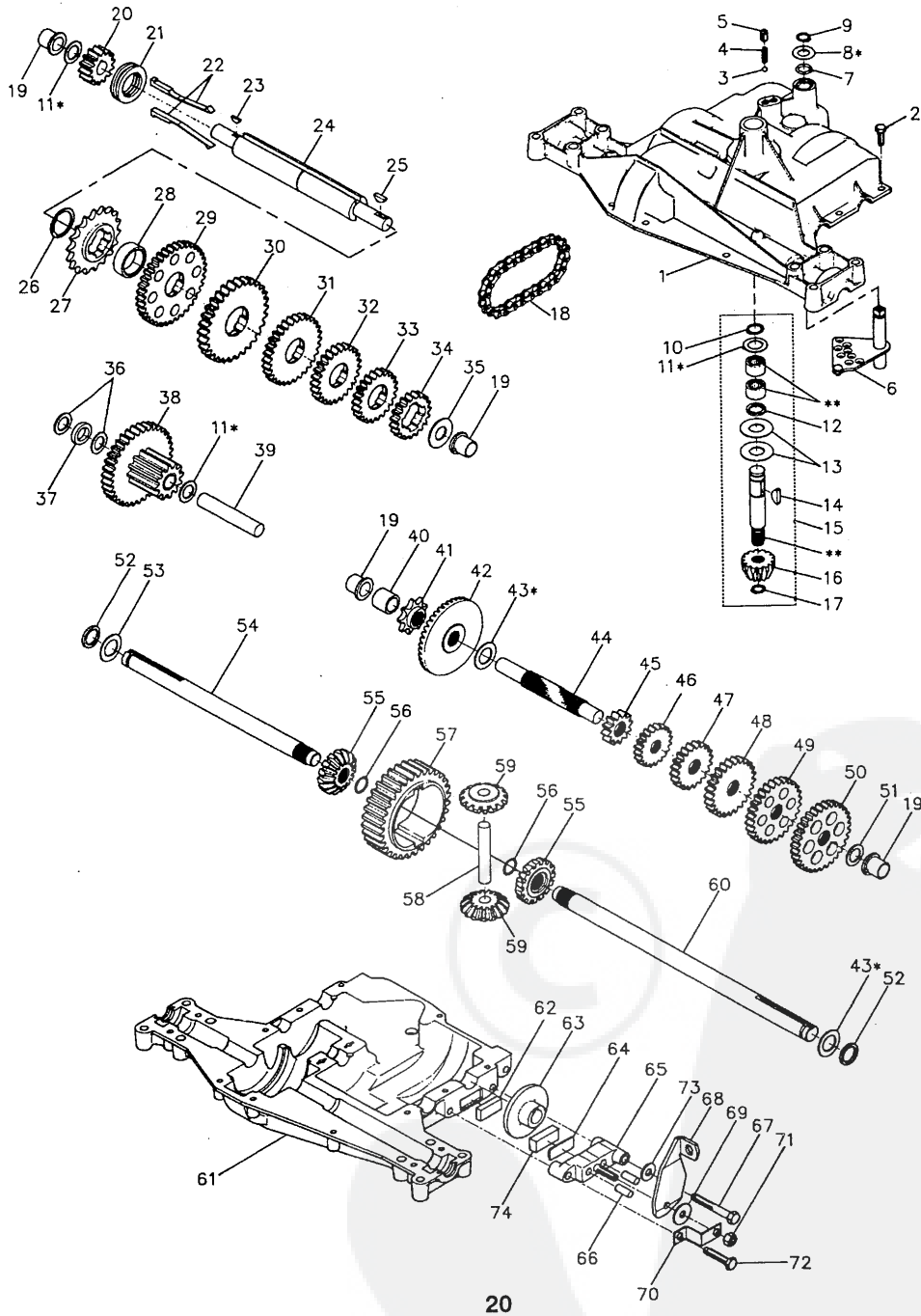
REMARQUE: Toutes les dimensions de composant sont données en pouces E.U. -- 1 pouce = 24,5 mm.

LA VISSERIE MONTREE EST PLUS GRANDE POUR FACILITER L'IDENTIFICATION

# PIECES DE RECHANGE

TRACTEUR DE 12 C.V. 36 PO. - NUMERO DE MODELE YE1236D

TRANSMISSION DANA - NUMERO DE MODELE 4360-18



# PIECES DE RECHANGE

TRACTEUR DE 12 C.V. 36 PO. - NUMERO DE MODELE YE1236D

TRANSMISSION DANA - NUMERO DE MODELE 4360-18

NO. DE REF.	NO. DE PIECE	DESCRIPTION	NO. DE REF.	NO. DE PIECE	DESCRIPTION
1	3865	Carter supérieur	37	3422	Entretoise 0,630 x 1,00 x 0,169
2	1919	Vis taraud 1/4-20 x 0,734 lg.	38	4286	Combinaison d'engrenages, 12 dents et 35 dents
3	1151	Boulet de détente	39	3877	Arbre du galet-tendeur
4	3626	Ressort de détente	40	3901	Entretoise 0,635 x 0,875 x 0,755
5	3623	Vis de pression	41	3645	Pignon, 9 dents
6	4336	Ensemble du levier de changement de vitesse	42	3853	Engrenage biseauté, 42 dents
7	3884	Joint torique	43	3749	* Rondelle unie 0,758 x 1,12 x 0,010
8	3885	* Rondelle unie 0,505 x 0,942 x 0,006		3652	* Rondelle unie 0,758 x 1,12 x 0,015
	3886	* Rondelle unie 0,505 x 0,942 x 0,010		3693	* Rondelle unie 0,758 x 1,12 x 0,020
	3887	* Rondelle unie 0,505 x 0,942 x 0,015		3653	* Rondelle unie 0,758 x 1,12 x 0,025
	3888	* Rondelle unie 0,505 x 0,942 x 0,020		3408	* Rondelle unie 0,758 x 1,25 x 0,020
	3889	* Rondelle unie 0,505 x 0,942 x 0,026		3732	* Rondelle unie 0,758 x 1,25 x 0,025
	3121	* Rondelle unie 0,505 x 0,942 x 0,030		3184	* Rondelle unie 0,758 x 1,25 x 0,031
	3890	* Rondelle unie 0,505 x 0,942 x 0,040		3733	* Rondelle unie 0,758 x 1,25 x 0,035
9	1100	Anneau de retenue		3198	* Rondelle unie 0,758 x 1,25 x 0,040
10	1099	Anneau de retenue		3734	* Rondelle unie 0,758 x 1,25 x 0,045
11	1959	* Rondelle unie 0,632 x 1,00 x 0,010		3735	* Rondelle unie 0,758 x 1,25 x 0,050
	1441	* Rondelle unie 0,632 x 1,00 x 0,020		3736	* Rondelle unie 0,758 x 1,25 x 0,055
	1423	* Rondelle unie 0,632 x 1,00 x 0,026		3180	* Rondelle unie 0,758 x 1,25 x 0,062
	1082	* Rondelle unie 0,632 x 1,00 x 0,031	44	3882	Arbre d'entraînement
	1424	* Rondelle unie 0,632 x 1,00 x 0,036	45	3646	Engrenage droit, 12 dents
	1068	* Rondelle unie 0,632 x 1,00 x 0,041	46	3707	Engrenage droit, 15 dents
	1425	* Rondelle unie 0,632 x 1,00 x 0,046	47	3866	Engrenage droit, 20 dents
	1358	* Rondelle unie 0,632 x 1,00 x 0,050	48	3719	Engrenage droit, 25 dents
	1145	* Rondelle unie 0,632 x 1,00 x 0,060	49	3868	Engrenage droit, 28 dents
	1319	* Rondelle unie 0,632 x 1,00 x 0,082	50	3683	Engrenage droit, 31 dents
12	3312	Joint torique	51	1145	Rondelle unie 0,632 x 1,00 x 0,060
13	3876	Rondelle unie 0,632 x 1,38 x 0,046	52	3191	Sceau en feutre
14	1374	Clavette disque No. 9	53	3180	Rondelle unie 0,758 x 1,25 x 0,062
15	4134	Ensemble d'arbre d'entrée	54	3980	Essieu, C.G.
16	3590	Pignon biseauté, 14 dents	55	3780	Engrenage à ongle, 15 dents
17	3624	Anneau de retenue	56	3656	Anneau de retenue
18	3625	Chaîne, 24 pas	57	3839	Engrenage droit, 32 dents
19	1542	Palier à bride	58	3919	Arbre transversal
20	3773	Engrenage droit, 14 dents	59	3781	Engrenage à ongle, 15 dents
21	3631	Collier d'embrayage	60	3981	Essieu, C.D.
22	3828	Clé d'embrayage	61	3864	Carter inférieur
23	1369	Clavette disque No. 3	62	3920	Palet de friction
24	3883	Arbre intermédiaire	63	3276	Disque à frein
25	1375	Clavette disque No. 61	64	3758	Entretoise
26	3627	Anneau de retenue	65	3916	Mâchoire de frein
27	3830	Pignon, 18 dents	66	3843	Goujon
28	3841	Entretoise	67	3915	Vis taraud 5/16-18 x 2,25
29	3786	Engrenage droit, 37 dents	68	3768	Levier de commande
30	3785	Engrenage droit, 35 dents	69	3760	Rondelle unie 0,321 x 1,00 x 0,055
31	3867	Engrenage droit, 30 dents	70	3917	Support anti-rotation
32	3783	Engrenage droit, 25 dents	71	3847	Contre-écrou 5/16-24
33	3869	Engrenage droit, 22 dents	72	3724	Vis taraud 5/16-18 x 1,44 lg.
34	3741	Engrenage droit, 19 dents	73	3906	Rondelle unie 0,343 x 0,81 x 0,059
35	3628	Rondelle unie 0,640 x 1,37 x 0,061	74	3907	Palet de friction
36	1423	Rondelle unie 0,632 x 1,00 x 0,026	75	4300	Graisse

\* Utilisé dans différentes combinaisons pour maintenir des jeux appropriés

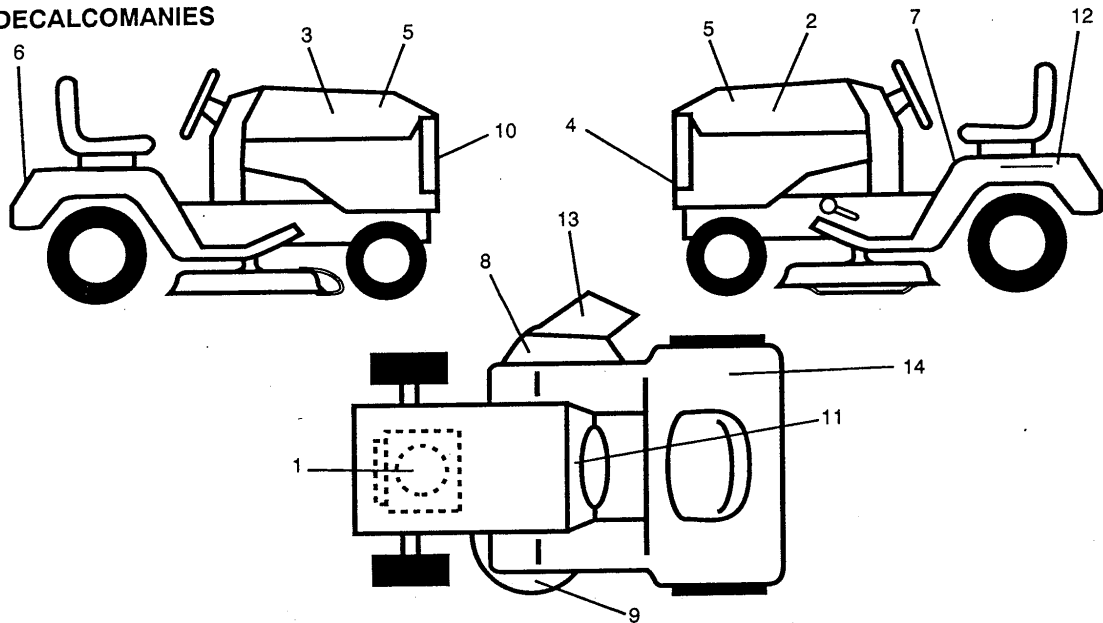
\*\* Commandez No. 15

REMARQUE: Toutes les dimensions de composant sont données en pouces E.-U. - 1 pouce = 25,4 mm.

# PIECES DE RECHANGE

TRACTEUR DE 12 C.V. 36 PO. -- NUMERO DE MODELE YE1236D

## DECALCOMANIES



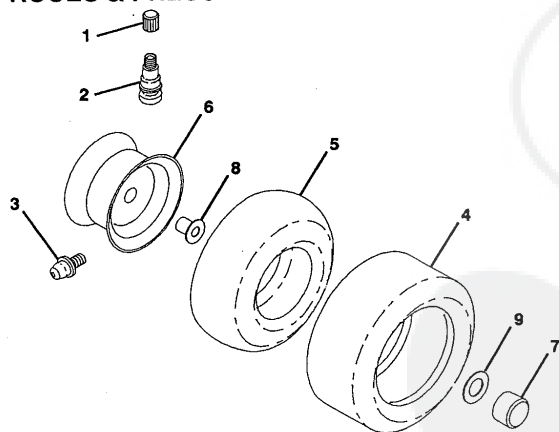
NO. DE REF.	NO. DE PIECE
1	120601X
2	122036X
3	122037X
4	132627
5	122038X
6	123689X
7	133795
8	121349X
9	109820X

DESCRIPTION
Décalcomanie de CV - Moteur
Décalcomanie rayure de capot C.G.
Décalcomanie rayure de capot C.D.
Décalcomanie de calandre
Décalcomanie du panneau latéral
Décalcomanie d'aile
Décalcomanie attention
Décalcomanie danger
Décalcomanie des lames rotatives

NO. DE REF.	NO. DE PIECE
10	126860X
11	123637X
12	121549X
13	123649X
14	125690X
--	133626
--	131745
--	136063

DESCRIPTION
Décalcomanie de porte-phares inférieure
Décalcomanie des instructions d'utilisation
Décalcomanie d'attention de batterie
Décalcomanie avertissement
Décalcomanie de 100 DBA
Manuel d'utilisation (anglais)
Manuel d'utilisation (français)
Manuel des pièces de rechange (anglais/français)

## ROUES & PNEUS



NO. DE REF.	NO. DE PIECE
1	59192
2	65139
3	278H
4	124142X
	124143X
5	59904
	8134H
6	122394X361
	123412X361
7	104757X
8	9040H
9	121748X

DESCRIPTION
Capuchon de valve
Tubulure de valve
Graisseur (antérieur seulement)
Pneu antérieur
Pneu postérieur
Chambre d'air de pneu antérieur (non fourni)
Chambre d'air de pneu postérieur (non fourni)
Ens. de jante antérieure
Ens. de jante postérieure
Capuchon de l'essieu
Roulement à bride (antérieur seulement)
Rondelle de capuchon de l'essieu

REMARQUE: Toutes les dimensions de composant sont données en pouce E.U. -- 1 pouce = 25,4 mm.