

PIECES DE RECHANGE
No. de Modèle YE1236E
Tracteur de Pelouse

Yard Pro

137692 12.28.92
IMPRIME AUX E-U.

COMMENT UTILISER CE MANUEL

Ce manuel a été dessiné pour fournir le client avec les moyens d'identification des pièces de détachées du tracteur quand il/elle a besoin de commander les pièces de rechange. Les illustrations ne peuvent pas représenter exactement le modèle que vous avez acheté. N'utilisez pas ce manuel comme un guide dans le montage et/ou démontage de votre tracteur. La visserie montrée est plus grande pour faciliter l'identification.

Chaque tracteur a un numéro de modèle particulier.

Le numéro de modèle du produit se trouvera sur l'aile, dessous le siège.

Quand vous commandez des pièces de rechange, donnez toujours les renseignements suivants:

- Produit - "Tracteur de Pelouse"
- Numéro de Modèle - "YE1236E"
- Numéro de Pièce
- Description de Pièce

SOMMAIRE

AILE / CHASSIS	7
CAPOT	6
CARTER DE TONDEUSE	18-19
DECALCOMANIES	22
ELECTRIQUE	4-5
ENTRAINEMENT	15
ESSIEU ANTERIEUR	12
FREIN / ENSEMBLE DE LEVAGE DE TONDEUSE ARRIERE	13
LEVIER DE LEVAGE DE TONDEUSE	17
MOTEUR / COMMANDE DES GAZ	14
SECTEUR DENTE / SUPPORT D'ESSIEU	11
SIEGE	8
TABLEAU DE BORD	9
TRANSMISSION	16, 20-21
VOLANT DE DIRECTION	10

GARANTIE LIMITEE

Le Fabricant garantit son produit à l'acheteur initial comme exempt de tout défaut de matière et de fabrication. Pendant une année, à compter de la date d'achat de la part de l'acheteur initial, nous réparerons ou remplacerons à notre choix, gratuitement, toute pièce, sauf le moteur, sur laquelle nous estimerons qu'il existe un défaut de matière ou de fabrication. Cette garantie est soumise aux limitations suivants et exceptions:

1. Cette garantie ne couvre pas le moteur, la transmission/transaxe, la batterie (sauf comme mentionnée ci-dessous) ou les pièces détachées. Veuillez-vous consulter la garantie du fabricant des articles.
2. L'acheteur est responsable de coût du transport de tous les équipements actionnés par moteur ou les accessoires. L'acheteur est responsable de coût aussi du transport de toutes les pièces (couvertes par cette garantie) soumises pour remplacement à moins que American Yard Products, Inc. demande à l'acheteur de renvoyer les pièces.
3. Garantie de la batterie: Pour les produits équipés d'une batterie, nous remplacerons, gratuitement, toute batterie estimée défectueuse pendant les quatre-vingt-dix (90) jours initiaux suivant l'achat. Après quatre-vingt-dix (90) jours, nous échangerons la batterie, le coût pour vous être 1/12 du prix d'une nouvelle batterie pour chaque mois complet à compter de la date d'achat initial. La batterie doit être entretenue selon les directives données dans la documentation appropriée.
4. La période de garantie applicable aux produits proposés en location ou à des fins commerciales est limitée à quatre-vingt-dix (90) jours à compter de la date d'achat initial.
5. Cette garantie ne s'applique qu'aux produits correctement assemblés, réglés, utilisés et entretenus conformément aux instructions données dans la documentation appropriée. Cette garantie ne s'applique pas aux produits qui ont été modifié, utilisés incorrectement, abusés, mal assemblés, mal installés ou endommagés lors de la livraison ou usage normal.
6. Exclusions: Les courroies, lames, moyeux de lames, usage normal, réglages normaux, quincaillerie ordinaire, et entretien normal sont exclus de cette garantie.
7. En cas de problème entrant dans le cadre de cette garantie, veuillez-vous retourner votre machine à un concessionnaire autorisé.

Pour toute question à ce sujet, veuillez-vous communiquer avec:

Aux E.-U.:

American Yard Products, Inc.
Service Department
P.O. Box 370
McRae, GA 31055

Au Canada:

AYP Canada, Inc.
1040 Jayson Court
Mississauga, Ontario
L4W 2V5

Pour les endroits à l'extérieur des E.- U./Canada:

American Yard Products, Inc.
Service Department
P.O. Box 1687
Orangeburg, SC 29116 USA

en nous donnant le numéro du modèle, le numéro de série, la date d'achat de votre machine ainsi que l'adresse du concessionnaire autorisé chez qui vous l'avez acheté.

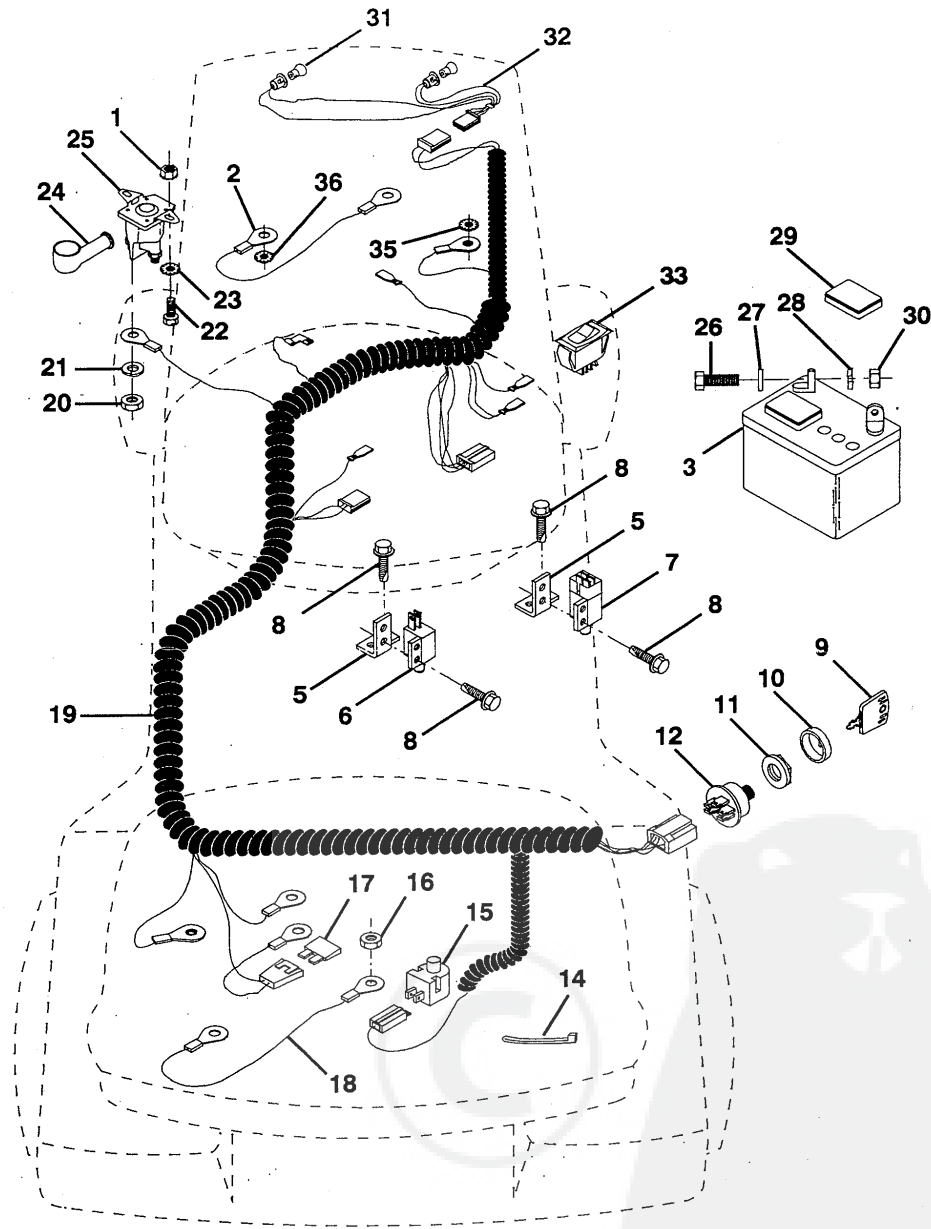
CETTE GARANTIE NE COUVRE AUCUN DOMMAGE INCIDENTEL OU CONSEQUENT ET TOUTE GARANTIE IMPLICITE EST LIMITEE AUX MEMES PERIODES PRECISEES ICI POUR LES GARANTIES EXPLICITES DU FABRICANT. Certaines localités ne permettent aucune restriction des dommages conséquents ou de la durée d'une garantie implicite et; par conséquent, il se pourrait que les restrictions et exclusions énoncées ci-dessus ne s'appliquent pas à vous. Cette garantie vous donne droits légaux spécifiques et vous pouvez aussi jouir d'autres droits d'un endroit à un autre.

Cette garantie est une garantie limitée comme définie dans la loi Magnuson-Moss Act de 1975.

PIECES DE RECHANGE

TRACTEUR DE 12 C.V. DE 36 PO. - NO. DE MODELE YE1236E

ELECTRIQUE



PIECES DE RECHANGE

TRACTEUR DE 12 C.V. DE 36 PO. - NO. DE MODELE YE1236E

ELECTRIQUE

NO. DE REF.	NO. DE PIECE	DESCRIPTION	NO. DE REF.	NO. DE PIECE	DESCRIPTION
1	73510400	Ecrou à taquets H 1/4-20	22	74780408	Boulon H 1/4-20 UNC x 1/2 Cat. 5
2	108423X	Ensemble de câble	23	11050400	Rondelle frein à dents ext. 1/4
3	121265X	Batterie	24	131563	Couverture de borne
5	108236X	Support d'interrupteur	25	138406	Solénoïde
6	104445X	Interrupteur de verrouillage	26	74760412	Boulon H 1/4-20 UNC x 3/4
7	109553X	Interrupteur de verrouillage (4-borne)	27	19091016	Rondelle 9/32 x 5/8 x 16
8	17021008	Vis taraudeuse H #10-24 x 1/2	28	10040400	Rondelle frein 1/4
9	122147X	Clé moulée	29	121264X	Bouchon de batterie
10	123620X	Couverture de clé d'allumage	30	73220400	Ecrou H 1/4-20 UNC
11	124211X	Ecrou d'allumage	31	7662J	Ampoule
12	4406R	Contacteur d'allumage	32	136849	Harnais des prises de courant des phares
14	7192J	Attache plastique	33	110712X	Interrupteur des phares
15	121305X	Interrupteur de plongeur	35	11050600	Rondelle frein à dents ext. 3/8
16	73510500	Ecrou à taquets H 5/16-18	36	11150400	Rondelle frein à dents int. 1/4
17	108824X	Fusible			
18	128353	Ensemble du câble			
19	132222	Harnais des câbles d'allumage			
20	73350400	Contre-écrou H 1/4-20			
21	10090400	Rondelle frein 1/4			

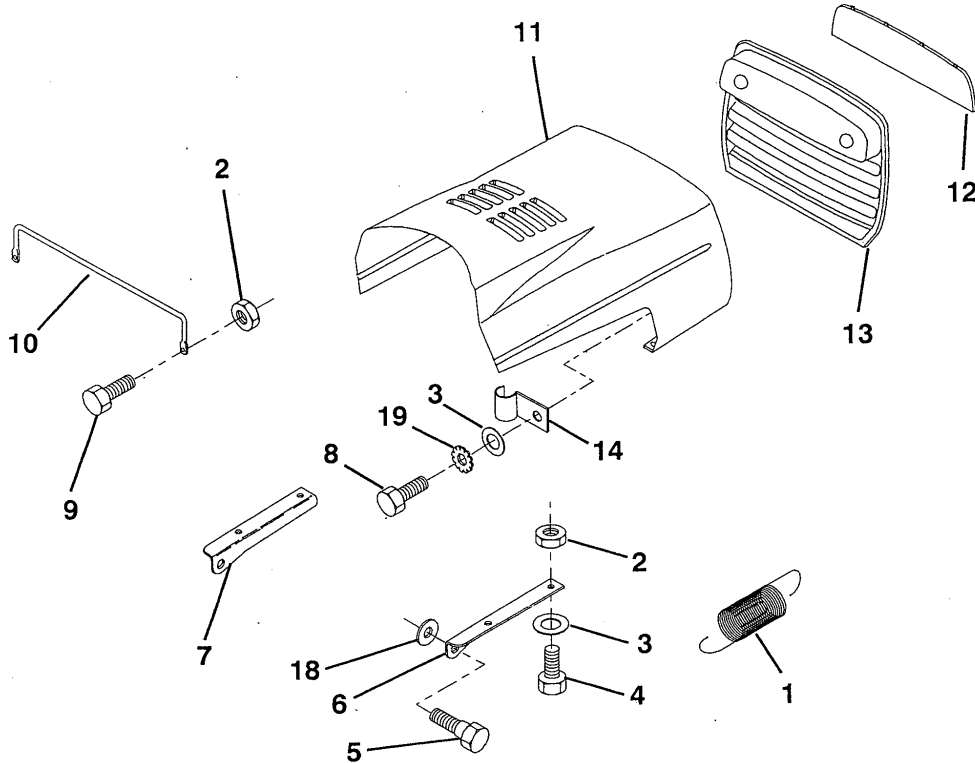
REMARQUE: Toutes les dimensions de composant sont données en pouce d'E.-U. - - 1 pouce = 25,4 mm.

LA VISSERIE MONTREE EST PLUS GRANDE POUR FACILITER L'IDENTIFICATION.

PIECES DE RECHANGE

TRACTEUR DE 12 C.V. DE 36 PO. - NO. DE MODELE YE1236E

CAPOT



NO. DE REF.	NO. DE PIECE	DESCRIPTION
1	124657X	Ressort de traction
2	73510400	Ecrou à taquets H 1/4-20 UNC
3	19091016	Rondelle 9/32 x 5/8 x 16 Ja.
4	74780410	Boulon H 1/4-20 UNC x 5/8 Cat. 5
5	126675X	Boulon à épaulement
6	122549X	Support de capot C.D.
7	122548X	Support de capot C.G.
8	17411310	Vis H #13-16 Hi-Lo x 5/8
9	74780412	Boulon H 1/4-20 x 3/4 Cat. 5

NO. DE REF.	NO. DE PIECE	DESCRIPTION
10	123693X	Console de capot
11	132918X505	Capot
12	122035X	Lentille
13	127029X	Calandre
14	2751R	Collier de conduite d'essence
18	19111116	Rondelle 11/32 x 11/16 x 16 Ja.
19	11030400	Rondelle frein à dents ext./int. 1/4

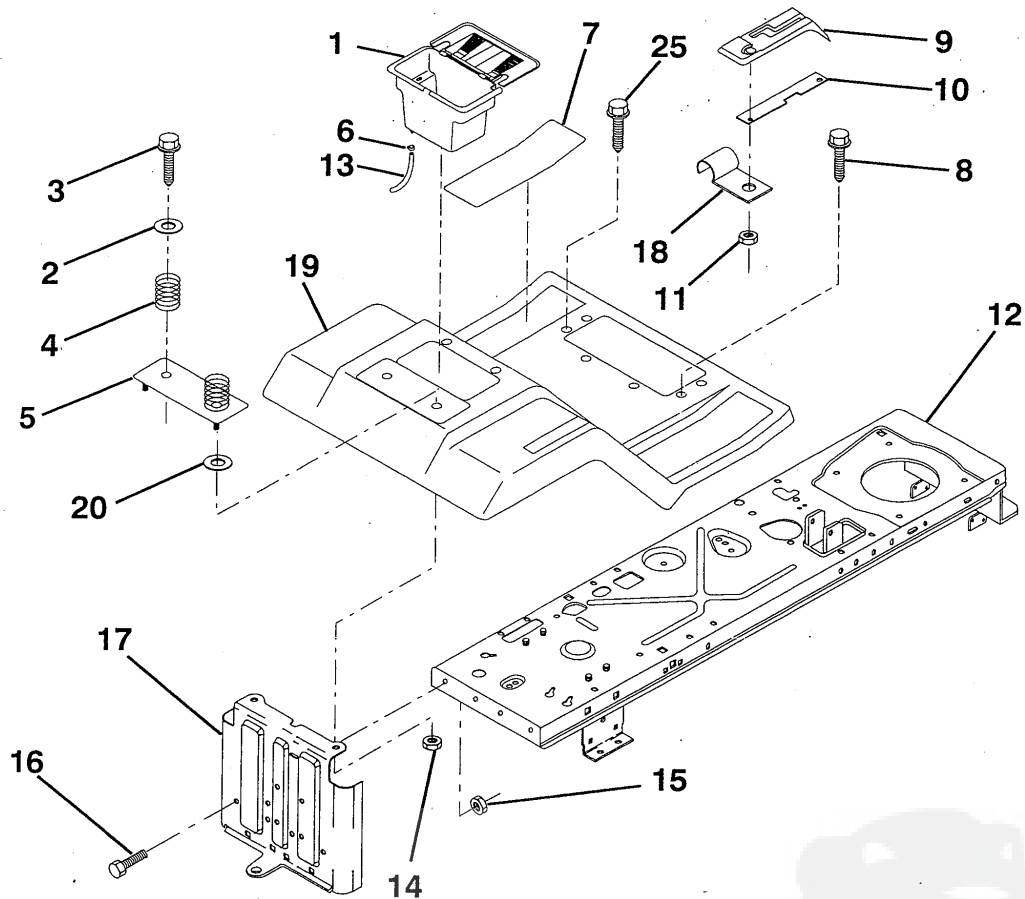
REMARQUE: Toutes les dimensions de composant sont données en pouces E.-U. -- 1 pouce = 25,4 mm.

LA VISSERIE MONTREE EST PLUS GRANDE POUR FACILITER L'IDENTIFICATION.

PIECES DE RECHANGE

TRACTEUR DE 12 C.V. DE 36 PO. - NO. DE MODELE YE1236E

AILE/CHASSIS



NO. DE REF.	NO. DE PIECE	DESCRIPTION
1	129965	Cuvette de batterie
2	19132012	Rondelle 13/32 x 1-1/4 x 12 Ja.
3	17490612	Vis à tête de rondelle H à filets laminage 3/8-16 x 3/4
4	124181X	Ressort de compression du siège
5	127115X505	Plateau de batterie
6	109596X	Bride de serrage de tuyau
7	124144X	Coussin de repose-pied
8	17490512	Vis à tête de rondelle H à filets laminage 5/16-18 x 3/4
9	139003	Console de commande du changement de vitesse
10	124307X	Barre de verrouillage de changement de vitesse

NO. DE REF.	NO. DE PIECE	DESCRIPTION
11	124346X	Ecrou autotaraudeuse 3/16
12	137097	Ensemble du châssis
13	109238X	Tube de vidange de batterie
14	73510400	Ecrou à taquets H 1/4-20
15	73680500	Ecrou auto-serrant 5/16-18
16	74760512	Boulon H 5/16-18 UNC x 3/4
17	127880	Barre d'attelage
18	126470X	Pince isolée
19	128083X505	Repose-pied/aile
20	19091413	Rondelle 9/32 x 7/8 x 13 Ja.

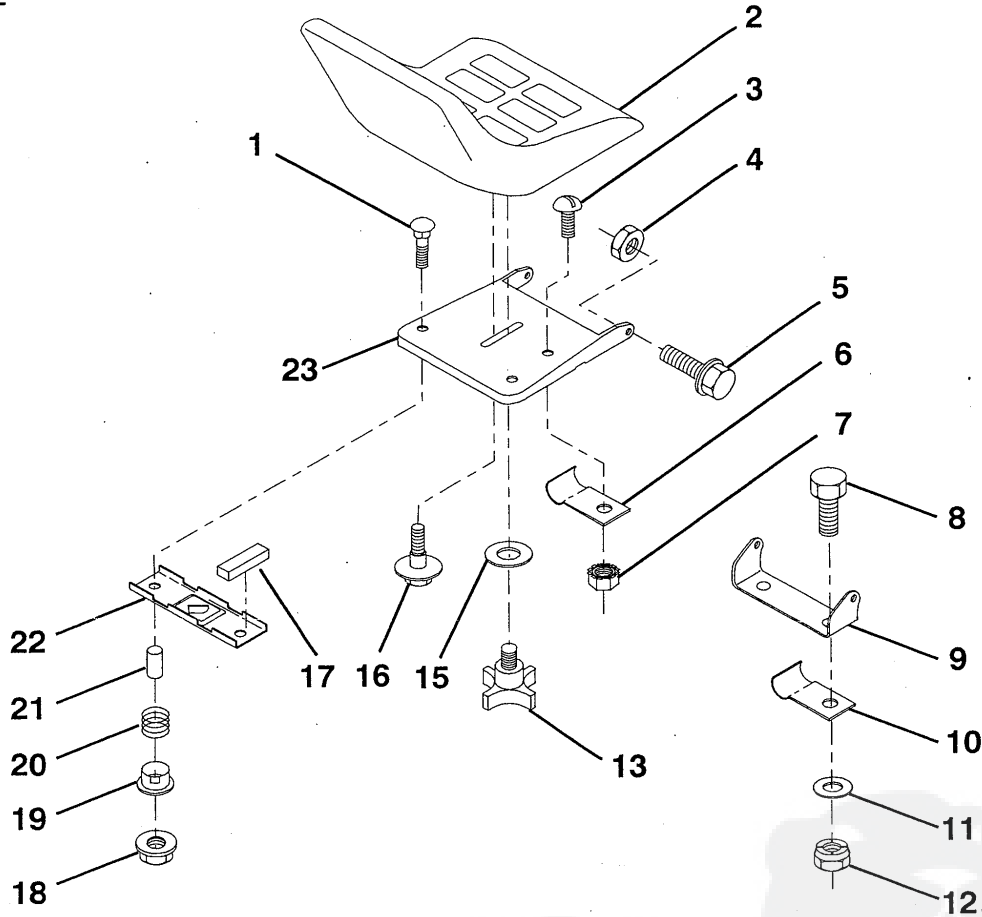
REMARQUE: Toutes les dimensions de composant sont données en pouces E.-U. - - 1 pouce = 25,4 mm.

LA VISSERIE MONTREE EST PLUS GRANDE POUR FACILITER L'IDENTIFICATION.

PIECES DE RECHANGE

TRACTEUR DE 12 C.V. DE 36 PO. - NO. DE MODELE YE1236E

SIEGE



NO. DE REF.	NO. DE PIECE	DESCRIPTION
1	72050411	Boulon de chariot 1/4-20 x 1-3/8
2	127427	Siège
3	74641008	Vis à tôle fendue #10-32 x 1/2
4	73680500	Ecrou auto-serrant 5/16-18
5	105529X	Boulon à épaulement 5/16-18 UNC
6	4171R	Pince isolée
7	73951000	Ecrou à taquets #10-32 UNF
8	74760612	Boulon H 3/8-16 UNC x 3/4
9	126656X	Support de pivot du siège
10	126471X	Pince isolée
11	19133210	Rondelle 13/32 x 2 x 10 Ja.
12	73680600	Ecrou auto-serrant 3/8-16 UNC
13	120068X	Bouton de siège 1/2-13 UNC

NO. DE REF.	NO. DE PIECE	DESCRIPTION
15	19171912	Rondelle 17/32 x 13/16 x 12 Ja.
16	127018X	Boulon à épaulement
17	121251X	Bande en mousse
18	123976X	Ecrou frein H à bride
19	121248X	Douille de bouton-pression
20	121250X	Ressort de compression
21	134300	Entroise fendue 0,28 ld. x 0,96
22	121246X	Support de montage d'interrupteur
23	131451	Cuvette de siège

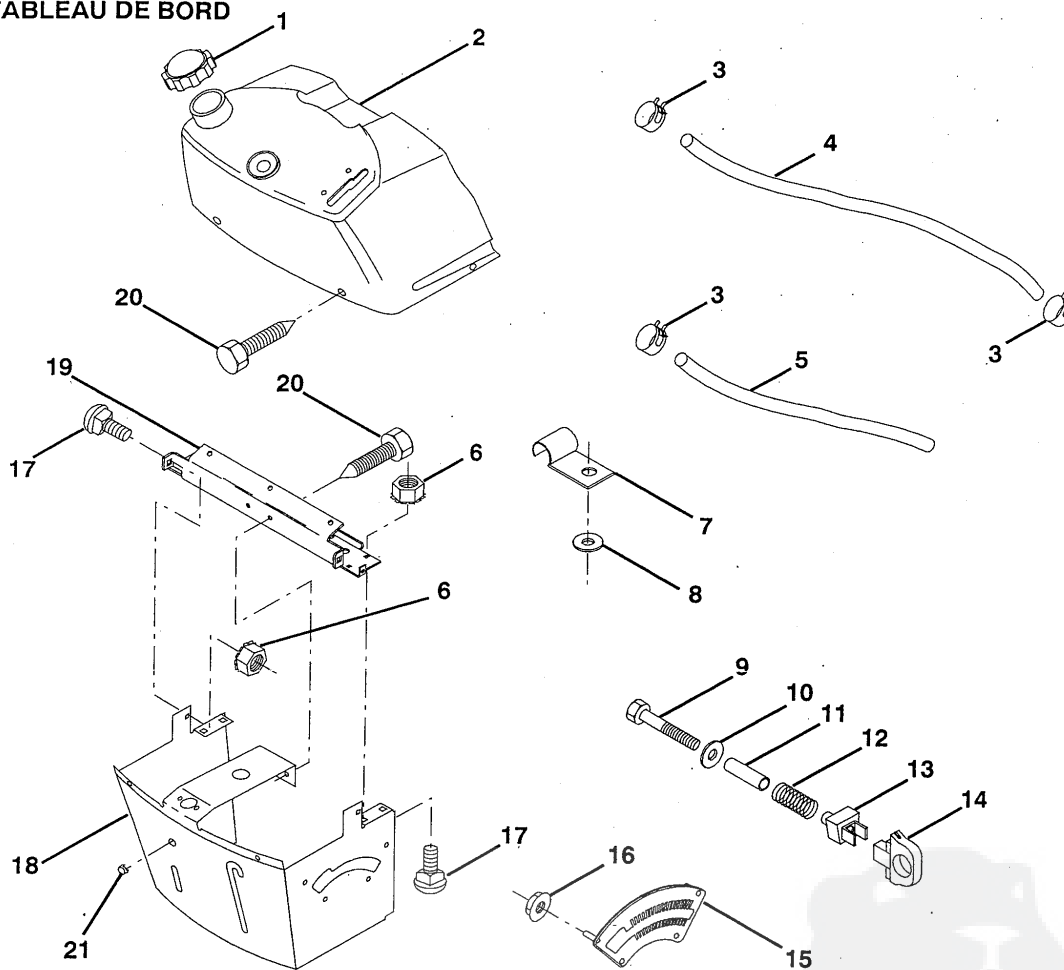
REMARQUE: Toutes les dimensions de composant sont données en pouces E.-U. - - 1 pouce = 25,4 mm.

LA VISSERIE MONTREE EST PLUS GRANDE POUR FACILITER L'IDENTIFICATION.

PIECES DE RECHANGE

TRACTEUR DE 12 C.V. DE 36 PO. - NO. DE MODELE YE1236E

TABEAU DE BORD



NO. DE REF. NO. DE PIECE

NO. DE REF.	NO. DE PIECE	DESCRIPTION
1	132734	Bouchon d'essence
2	138392	Ensemble du tableau de bord et du réservoir d'essence
3	123487X	Bride de serrage de tuyau
4	8544R	Conduite d'essence
5	8548R	Conduite d'essence
6	73510400	Ecrou à taquets H 1/4-20
7	2751R	Collier de serrage de conduite d'essence
8	19091216	Rondelle 9/32 x 3/4 x 16 Ja.
9	74760428	Boulon H 1/4-20 x 1-3/4
10	19091413	Rondelle 11/32 x 11/16 x 16 Ja.
11	121249X	Entretoise fendue
12	3720R	Ressort

NO. DE REF. NO. DE PIECE

NO. DE REF.	NO. DE PIECE	DESCRIPTION
13	126450X	Collier de réglage de hauteur
14	126115X	Bouton d'arrêt de hauteur
15	122023X	Plaquette de réglage de hauteur
16	124346X	Ecrou à enfillement automatique 3/16-18
17	72110404	Boulon de chariot 1/4-20 x 1/2 Cat. 5
18	130745	Ensemble du soutien de tableau de bord
19	134744	Traverse moyenne
20	17060408	Vis taraudeuse R 1/4-20 x 1/2
21	134014	Bouchon de culasse

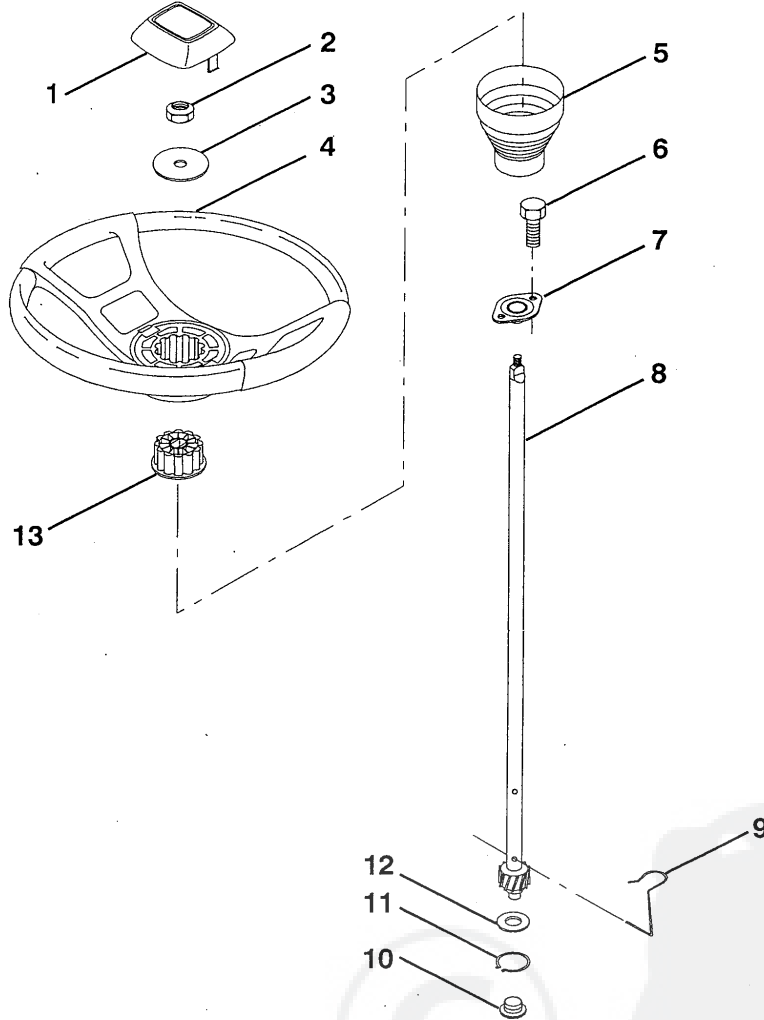
REMARQUE: Toutes les dimensions de composant sont données en pouces E.-U. - - 1 pouce = 25,4 mm.

LA VISSERIE MONTREE EST PLUS GRANDE POUR FACILITER L'IDENTIFICATION.

PIECES DE RECHANGE

TRACTEUR DE 12 C.V. DE 36 PO. - NO. DE MODELE YE1236E

ENSEMBLE DU VOLANT DE DIRECTION



NO. NO.
DE DE
REF. PIECE

NO. DE REF.	NO. DE PIECE	DESCRIPTION
1	121584X	Insert du volant de direction
2	7810H	Ecrou frein 3/8-24 UNF
3	19133808	Rondelle 13/32 x 2-3/8 x 8 Ja.
4	121472X	Volant de direction
5	121897X	Manchon de direction
6	17431008	Vis autotaraudeuse H #10-16 x 1/2
7	102803X	Douille de direction
8	123651X	Arbre de direction

NO. NO.
DE DE
REF. PIECE

NO. DE REF.	NO. DE PIECE	DESCRIPTION
9	124210X	Collier de serrage de direction
10	123438X	Douille inférieure
11	1200045	Bague de fermeture
12	19211616	Rondelle 21/32 x 1 x 16 Ja.
13	104820X	Adaptateur de volant de direction

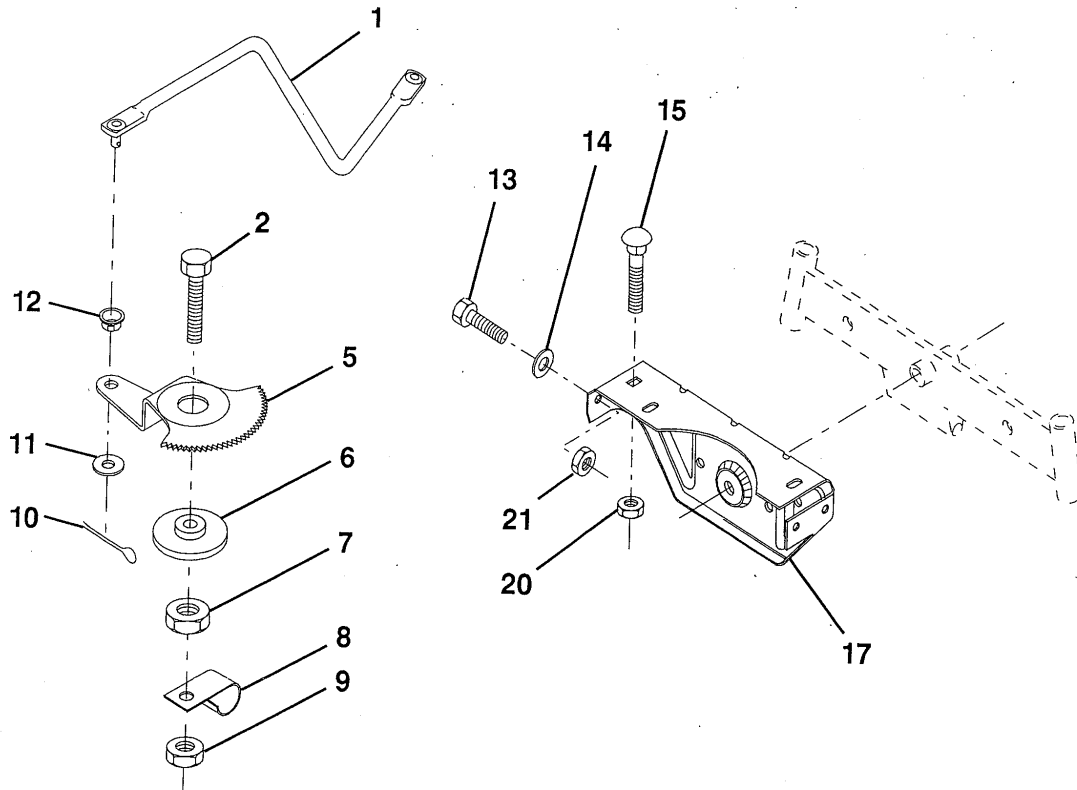
REMARQUE: Toutes les dimensions de composant sont données en pouce d'E.-U. - - 1 pouce = 25,4 mm.

LA VISSERIE MONTREE EST PLUS GRANDE POUR FACILITER L'IDENTIFICATION.

PIECES DE RECHANGE

TRACTEUR DE 12 C.V. DE 36 PO. - NO. DE MODELE YE1236E

SECTEUR DENTE / SOUTIEN D'ESSIEU



NO. DE REF.	NO. DE PIECE	DESCRIPTION
1	132566	Barre de direction
2	74780828	Boulon H 1/2-13 x 1-3/4
5	121926X	Secteur denté
6	121927X	Douille
7	73030800	Ecrou frein H 1/2-13 UNC
8	126472X	Collier de serrage de fil
9	73680800	Ecrou auto-serrant 1/2-13
10	76020412	Goupille fendue 1/8 x 3/4
11	19131316	Rondelle 13/32 x 13/16 x 16 Ja.

NO. DE REF.	NO. DE PIECE	DESCRIPTION
12	126847X	Douille
13	74760512	Boulon H 5/16-18 x 3/4
14	19111416	Rondelle 11/32 x 7/8 x 16 Ja.
15	72110606	Boulon de chariot 3/8-16 UNC x 3/4
17	137096	Soutien d'essieu antérieur
20	73680600	Ecrou auto-serrant 3/8-16 UNC
21	73680500	Ecrou auto-serrant 5/16-18

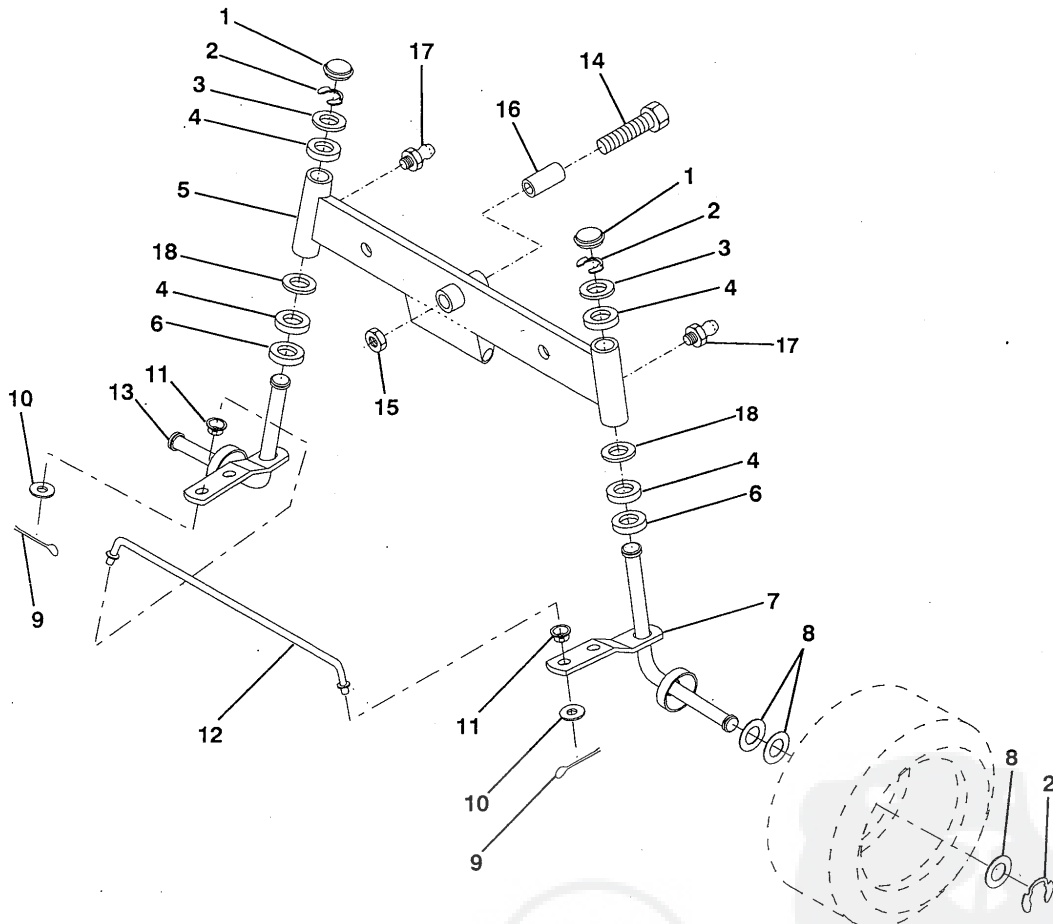
REMARQUE: Toutes les dimensions de composant sont données en pouce d'E.-U. - - 1 pouce = 25,4 mm.

LA VISSERIE MONTREE EST PLUS GRANDE POUR FACILITER L'IDENTIFICATION.

PIECES DE RECHANGE

TRACTEUR DE 12 C.V. DE 36 PO. - NO. DEMODELE YE1236E

ESSIEU ANTERIEUR



NO. DE REF.	NO. DE PIECE	DESCRIPTION
1	121232X	Bouchon de broche
2	12000029	Rondelle clip
3	121748X	Rondelle 25/32 x 1-5/8 x 16 Ja.
4	3366R	Palier de colonne de direction
5	133988	Essieu antérieur
6	6266H	Palier de butée
7	137062	Ensemble de la broche C.D.
8	121749X	Rondelle 25/32 x 1-1/4 x 16 Ja.
9	76020412	Goupille fendue 1/8 x 3/4
10	19131316	Rondelle 13/32 x 13/16 x 16 Ja.
11	126847X	Douille

NO. DE REF.	NO. DE PIECE	DESCRIPTION
12	130465	Bielle d'accouplement
13	137061	Ensemble de la broche C.G.
14	74011056	Boulon H 5/8-11 x 3-1/2
15	73901000	Ecrou frein à bride 5/8-11 UNC
16	110438X	Entretoise de palier de l'essieu antérieur
17	6855M	Graisseur
18	19272016	Rondelle 27/32 x 1-1/4 x 16 Ja.

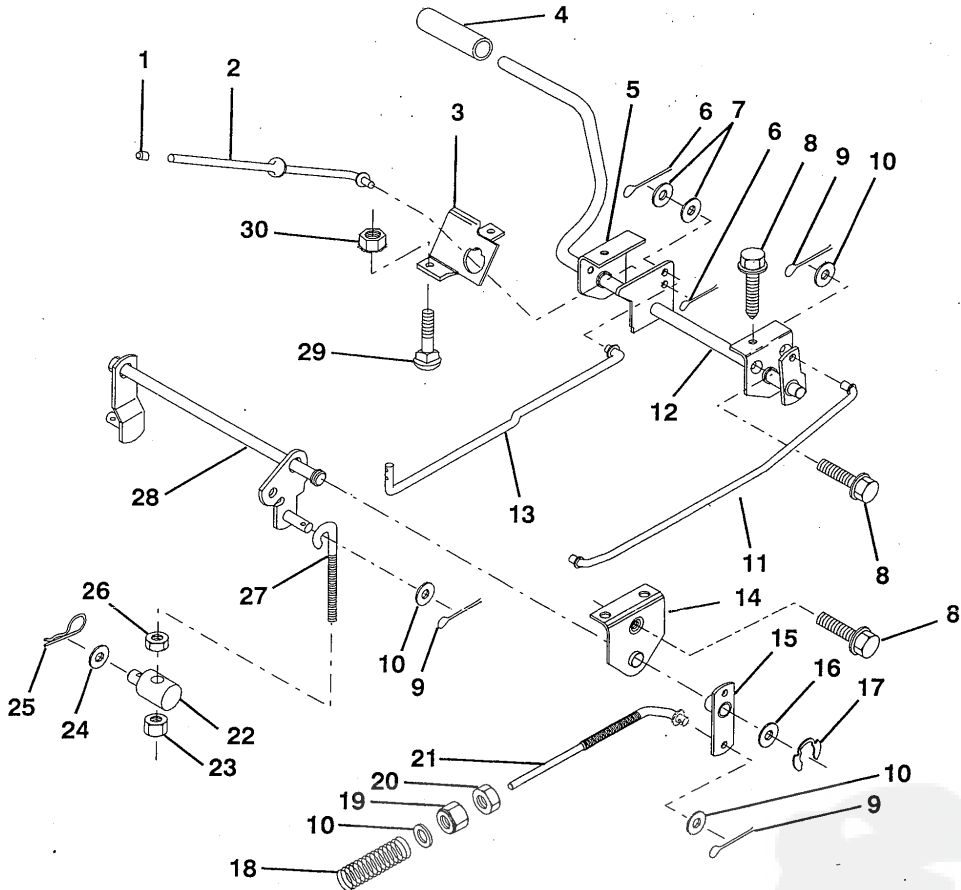
REMARQUE: Toutes les dimensions de composant sont données en pouce d'E.-U. - - 1 pouce = 25,4 mm.

LA VISSERIE MONTREE EST PLUS GRANDE POUR FACILITER L'IDENTIFICATION.

PIECES DE RECHANGE

TRACTEUR DE 12 C.V. DE 36 PO. - NO. DEMODELE YE1236E

FREIN / ENSEMBLE DU LEVAGE DE TONDEUSE ARRIERE



NO. DE REF. DE
NO. DE PIECE

DESCRIPTION

1	71673	Chapeau de frein de stationnement
2	123436X	Tige de frein de stationnement
3	123437X	Support de frein de stationnement
4	8883R	Couverture de frein de stationnement
5	122504X	Support de pédale d'embrayage C.G.
6	76020312	Goupille fendue 3/32 x 3/4
7	19131016	Rondelle 13/32 x 5/8 x 16 Ja.
8	17490508	Vis à filets laminage H 5/16-18 x 1/2
9	76020412	Goupille fendue 1/8 x 3/4
10	19131316	Rondelle 13/32 x 13/16 x 16 Ja.
11	123543X	Tige de frein de devant
12	133483	Ensemble de la pédale de frein/embrayage
13	123394X	Tige d'embrayage
14	121978X	Support de levage d'arbre
15	123641X	Ensemble du frein de pivot de bras
16	19251816	Rondelle 25/32 x 1-1/8 x 16 Ja.
17	12000034	Rondelle clip

NO. DE REF. DE
NO. DE PIECE

DESCRIPTION

18	106888X	Ressort de tige de frein
19	73680600	Ecrou auto-serrant 3/8-16
20	73350600	Contre-écrou H 3/8-16 UNC
21	131460	Tige de frein arrière
22	127378	Tourillon de levage
23	73680600	Ecrou auto-serrant 3/8-16 UNC
24	19132012	Rondelle 13/32 x 1-1/4 x 12 Ja.
25	4921H	Ressort de retenue
26	73930600	Ecrou frein central 3/8-16 UNC
27	127369	Raccord fileté
28	127358	Ensemble du levage de tondeuse arrière
29	72110506	Boulon de chariot 5/16-18 UNC x 3/4
30	73510500	Ecrou à taquets 5/16-18 UNC

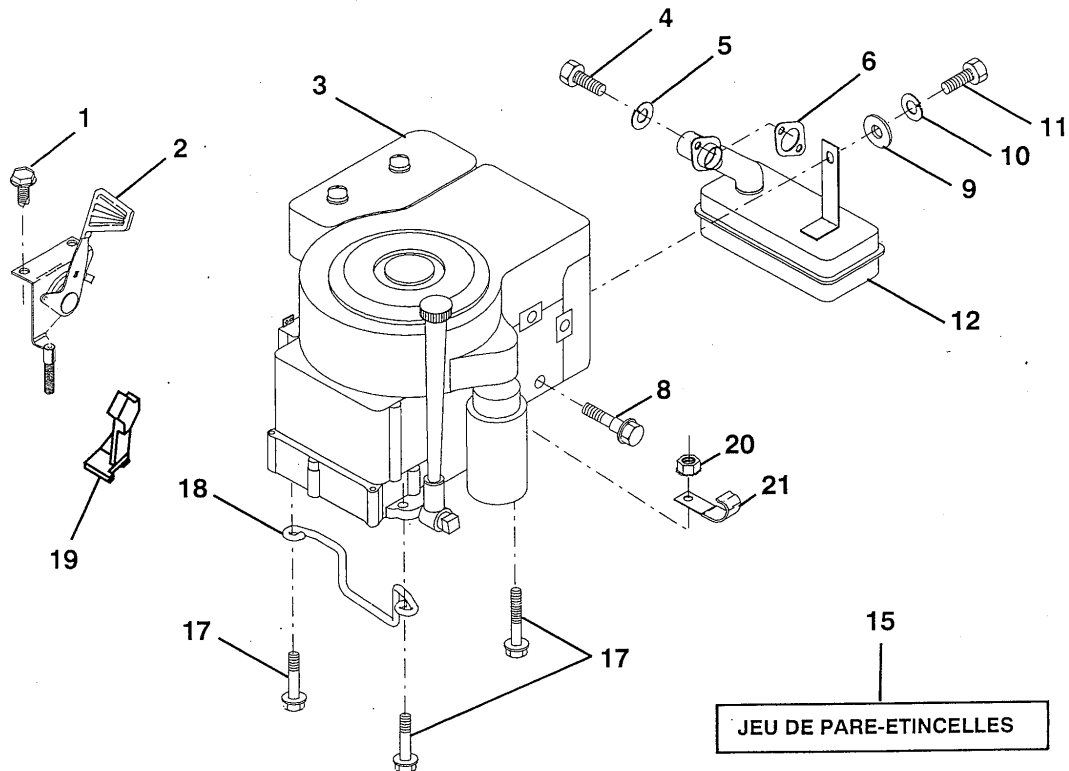
REMARQUE: Toutes les dimensions de composant sont données en pouce d'E.-U. - - 1 pouce = 25,4 mm.

LA VISSERIE MONTREE EST PLUS GRANDE POUR FACILITER L'IDENTIFICATION.

PIECES DE RECHANGE

TRACTEUR DE 12 C.V. DE 36 PO. - NO. DEMODELE YE1236E

MOTEUR / COMMANDE DES GAZ



NO. DE REF.	NO. DE PIECE
1	17720408
2	133025
3	---

DESCRIPTION

Vis taraudeuse H 1/4-20 x 1/2
 Commande des gaz
 Moteur de 12 C.V. de B&S - No. de modèle 283707
 Vis à tête hexagonale 5/16-18 x 3/4
 Rondelle frein hélicoïdale à ressort 5/16
 Garniture d'échappement
 Boulon à épaulement 5/16 UNC
 Rondelle 5/16 x 3/4 x 16 Ja.
 Rondelle frein hélicoïdale à ressort 1/4
 Boulon H (Commander du fabricant de moteur)

NO. DE REF.	NO. DE PIECE
12	137437
15	137180
17	17490624
18	126636X
19	127951
20	73510600
21	2751R

DESCRIPTION

Silencieux
 Jeu de pare-étincelles (Facultatif)
 Vis à tête rondelle H à filets laminage 3/8-16 x 1-1/2
 Guide-courroie d'entraînement
 Logement de retenue de la commande des gaz
 Ecrou à taquets 3/8 - 16 UNC
 Collier de conduite d'essence

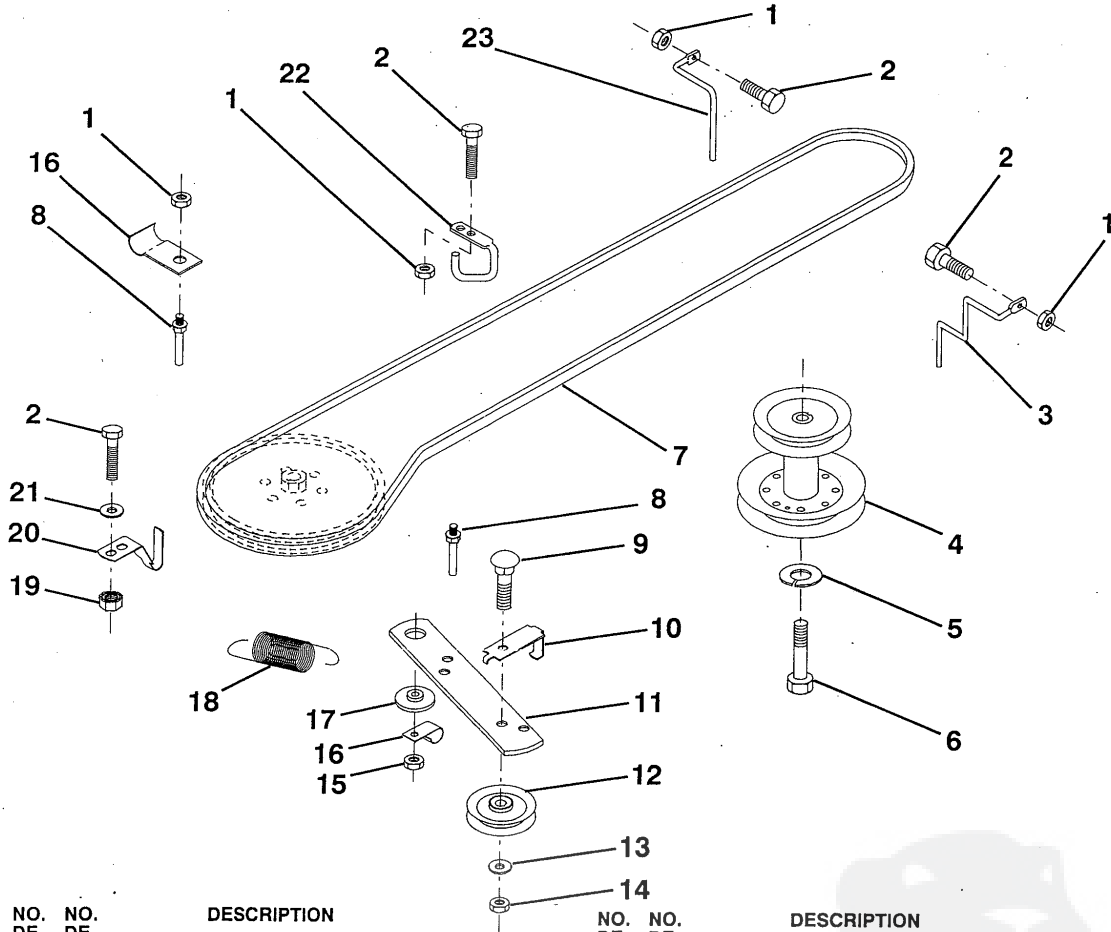
REMARQUE: Toutes les dimensions de composant sont données en pouce d'E.-U. - - 1 pouce = 25,4 mm.

LA VISSERIE MONTREE EST PLUS GRANDE POUR FACILITER L'IDENTIFICATION.

PIECES DE RECHANGE

TRACTEUR DE 12 C.V. DE 36 PO. - NO. DEMODELE YE1236E

ENTRAINEMENT



NO. DE REF.	NO. DE PIECE
1	73680500
2	74760512
3	131205
4	134828
5	10040700
6	71170744
7	126520X
8	123405X
9	72140612
10	123396X
11	123395X
12	4859J

DESCRIPTION
Ecrou auto-serrant 5/16-18
Boulon H 5/16-18 UNC x 3/4
Guide-courroie de l'entraînement de tondeuse de moteur C.D.
Poulie de moteur
Rondelle frein hélicoïdale à ressort 7/16
Boulon H 7/16-20 x 2-3/4 Cat. 5
Traction d'entraînement de la courroie trapézoïdale
Guide-courroie de l'entraînement
Boulon de chariot 3/8-16 UNC x 1-1/2
Guide-courroie de l'entraînement de galet-tendeur
Bras d'embrayage d'entraînement
Galet-tendeur plat

NO. DE REF.	NO. DE PIECE
13	19131316
14	73930600
15	73680600
16	126471X
17	122052X
18	131459
19	73510500
20	123891X
21	19111016
22	123404X
23	131204

DESCRIPTION
Rondelle 13/32 x 13/16 x 16 Ja.
Ecrou frein central 3/8-16 UNC
Ecrou auto-serrant 3/8-16 UNC
Pince isolée
Entretoise de retenue
Ressort de tension
Ecrou à taquets 5/16-18 UNC
Guide-courroie de l'entraînement
Rondelle 11/32 x 5/8 x 16 Ja.
Guide-courroie de l'entraînement de cadre
Guide-courroie de l'entraînement de tondeuse C.D.

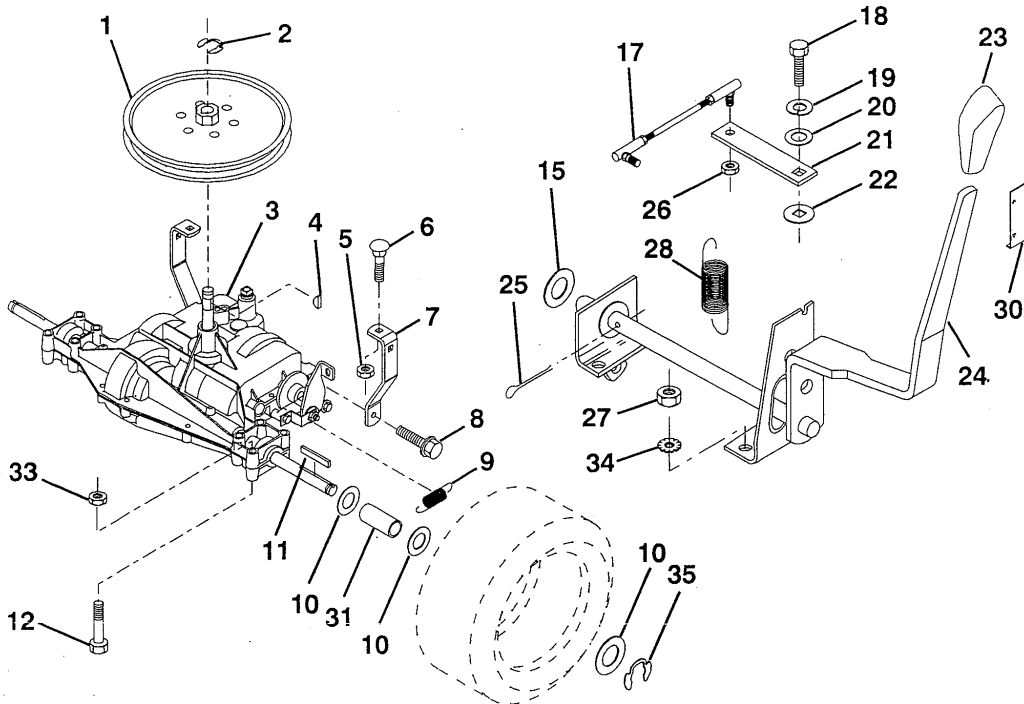
REMARQUE: Toutes les dimensions de composant sont données en pouce d'E.-U. - - 1 pouce = 25,4 mm.

LA VISSERIE MONTREE EST PLUS GRANDE POUR FACILITER L'IDENTIFICATION.

PIECES DE RECHANGE

TRACTEUR DE 12 C.V. DE 36 PO. - NO. DEMODELE YE1236E

TRANSMISSION



NO. DE REF.	NO. DE PIECE	DESCRIPTION
1	123385X	Poulie
2	12000028	Bague de fermeture
3	137366	Transmission - No. de modèle 4360-51
4	2228M	Clavette-disque #9
5	73680500	Ecrou auto-serrant 5/16-18
6	72140506	Boulon de chariot 5/16-18 UNC x 3/4
7	123378X	Bande de couple
8	17490512	Vis 5/16-18 x 3/4
9	110422X	Ressort de frein
10	121749X	Rondelle 25/32 x 1-1/4 x 16 Ja.
11	123583X	Clé carrée
12	74760644	Boulon H 3/8-16 x 2-3/4
15	19171616	Rondelle 17/32 x 16 Ja.
17	123632X	Raccord de changement de vitesse
18	71040412	Boulon H 1/4-28 UNF x 3/4 Cat. 8
19	10040400	Rondelle frein 1/4

NO. DE REF.	NO. DE PIECE	DESCRIPTION
20	19091210	Rondelle 9/32 x 3/4 x 10 Ja.
21	123539X	Bras de changement de vitesse
22	105701X	Rondelle de plaque de changement de vitesse
23	122011X	Bouton
24	128202	Poignée de changement de vitesse
25	76020416	Goupille fendue 1/8 x 1
26	73810500	Ecrou H en nylon 5/16-24 UNF
27	73510500	Ecrou à taquets 5/16-18
28	128085	Ressort de tension
30	123692X	Arrêtoir de bouton
33	73680600	Ecrou auto-serrant 3/8 - 16
34	11050500	Rondelle frein à dents ext. 5/16
35	12000001	Bague en E

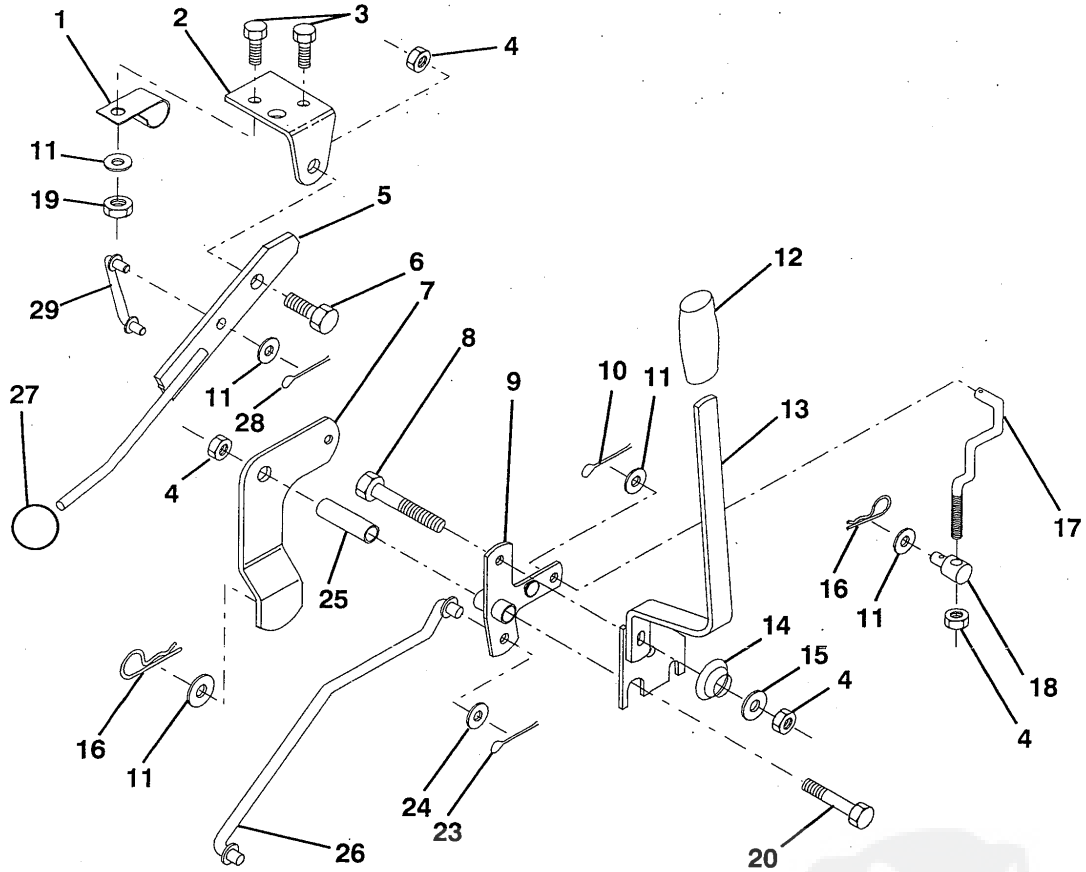
REMARQUE: Toutes les dimensions de composant sont données en pouce d'E.-U. - - 1 pouce = 25,4 mm.

LA VISSERIE MONTREE EST PLUS GRANDE POUR FACILITER L'IDENTIFICATION.

PIECES DE RECHANGE

TRACTEUR DE 12 C.V. DE 36 PO. - NO. DEMODELE YE1236E

ENSEMBLE DU LEVIER DE LEVAGE DE TONDEUSE



NO. DE REF.	NO. DE PIECE	DESCRIPTION
1	126470X	Pince isolée
2	122018X	Support d'embrayage de tondeuse
3	74780408	Boulon H 1/4-20 UNC x 1/2 Cat. 5
4	73680600	Ecrou auto-serrant 3/8-16 UNC
5	123417X	Ensemble du levier d'embrayage
6	106451X	Boulon à épaulement
7	135371	Ensemble du bras d'embrayage de tondeuse
8	74760636	Boulon H 3/8-16 UNC x 2-1/4
9	121930X	Ensemble du levier coudé de levage
10	76020412	Goupille fendue 1/8 x 3/4
11	19131316	Rondelle 13/32 x 13/16 x 16 Ja.
12	122027X	Poignée de levier
13	127028	Ensemble de la poignée de levage
14	123496X	Ressort de compression
15	19131212	Rondelle 13/32 x 3/4 x 12 Ja.

NO. DE REF.	NO. DE PIECE	DESCRIPTION
16	4921H	Ressort de retenue
17	127359	Raccord de levage antérieur
18	133205	Tourillon fileté 3/8-16
19	73680400	Ecrou auto-serrant 1/4-20
20	74760644	Boulon H 3/8-16 UNC x 2-3/4
23	76020416	Goupille fendue 1/8 x 1
24	19171616	Rondelle 17/32 x 1 x 16 Ja.
25	121933X	Tube d'entretoise
26	121934X	Tige de levage de tondeuse
27	121466X	Bouton
28	76020312	Goupille fendue 3/32 x 3/4
29	131655	Raccord d'embrayage de tondeuse

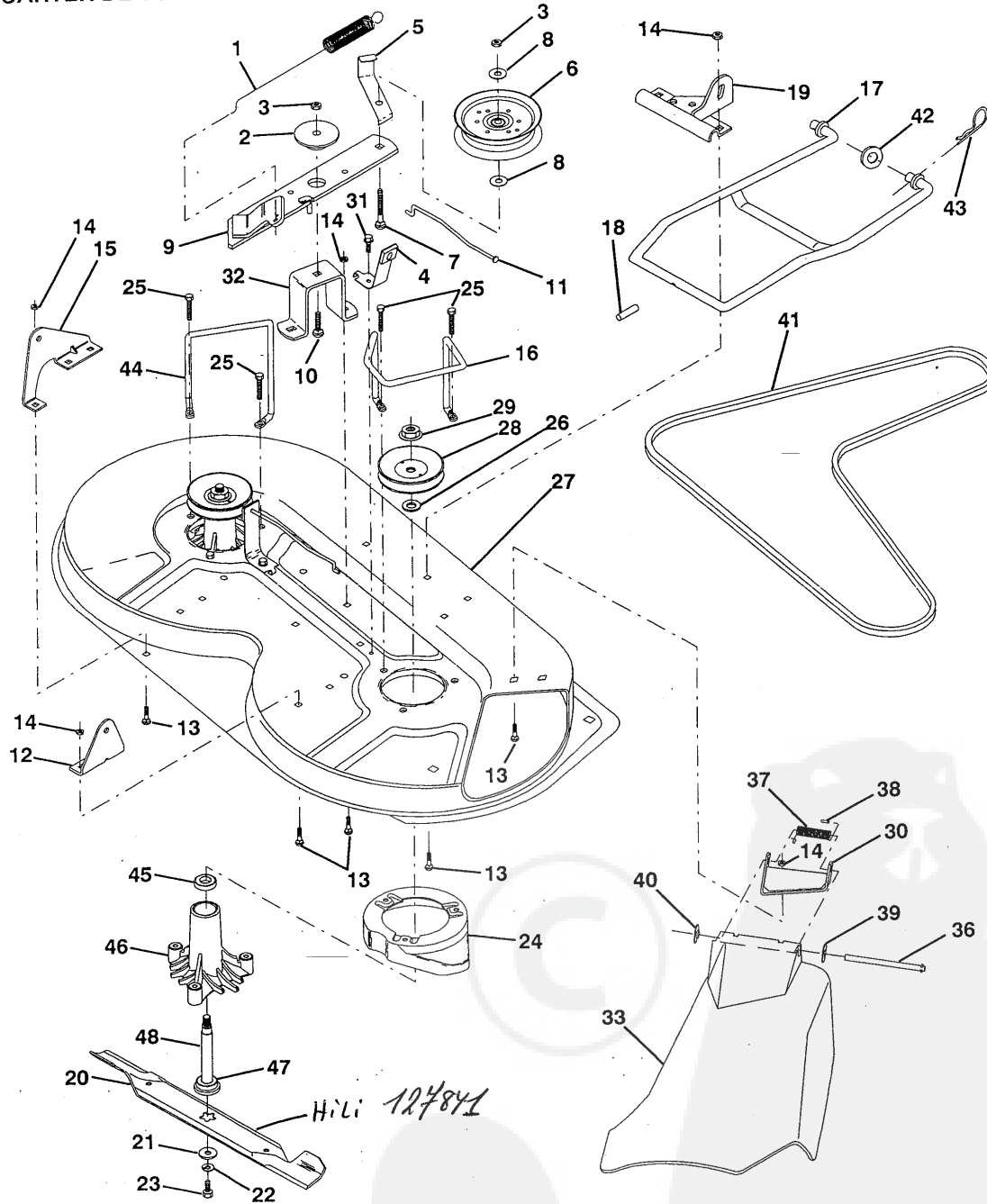
REMARQUE: Toutes les dimensions de composant sont données en pouce d'E.-U. - - 1 pouce = 25,4 mm.

LA VISSERIE MONTREE EST PLUS GRANDE POUR FACILITER L'IDENTIFICATION.

PIECES DE RECHANGE

TRACTEUR DE 12 C.V. DE 36 PO. - NO. DEMODELE YE1236E

CARTER DE TONDEUSE



Hili 127841

PIECES DE RECHANGE

TRACTEUR DE 12 C.V. DE 36 PO. - NO. DEMODELE YE1236E

CARTER DE TONDEUSE

NO. DE REF.	NO. DE PIECE	DESCRIPTION	NO. DE REF.	NO. DE PIECE	DESCRIPTION
1	127743	Ressort d'embrayage de tondeuse	28	129207	Poulie de mandrin
2	122052X	Entretoise de retenue	29	73050900	Ecrou frein à bride 9/16
3	73680600	Ecrou auto-serrant 3/8-16 UNC	30	136631	Support de déflecteur
4	130840	Ensemble du frein	31	17490508	Vis à tête rondelle H à filets laminage 5/16-18 x 1/2
5	131251	Guide-courroie de galet-tendeur	32	122051X	Bras de galet-tendeur de soutien de tondeuse
6	121316X	Galet-tendeur plat	33	131560	Protecteur de déflecteur
7	72110616	Boulon de chariot 3/8-16 x 2 Cat. 5	36	121980X	Tige de charnière
8	19131410	Rondelle 13/32 x 7/8 x 10 Ja.	37	123713X	Ressort de torsion de déflecteur
9	127744	Ensemble du bras de galet-tendeur de tondeuse	38	105304X	Chapeau de manchon
10	72110608	Boulon de chariot 3/8-16 UNC x 1	39	19111016	Rondelle 11/32 x 5/8 x 16 Ja.
11	130841	Tige de frein	40	110452X	Rondelle frein
12	127356	Support de levage arrière C.D.	41	131264	Courroie trapézoïdale
13	72140505	Boulon de chariot 5/16-18 UNC x 5/8	42	19171616	Rondelle 11/32 x 5/8 x 16 Ja.
14	73680500	Ecrou auto-serrant 5/16-18	43	3146R	Collier en épingle à cheveux
15	127357	Support de levage arrière C.G.	44	130836	Guide-courroie C.G.
16	130837	Logement de retenue C.D.	45	110485X	Palier
17	128508	Stabilisateur de raccord de tondeuse	46	128774	Boîtier de mandrin
18	128511	Goupille d'entraînement	47	129895	Palier
19	127380	Support de raccord de stabilisateur	48	133172	Arbre de mandrin (Y compris le no. de réf. #47)
20	131321	Lame	--	130794	Ensemble du mandrin (Y compris les nos. de réf. 21-23, 26, 29 et 45-48)
21	129962	Rondelle durcie	--	136316	Carter complet
22	10030600	Rondelle frein 3/8			
23	850857	Boulon 3/8-24 x 1-1/4 Cat. 8			
24	136929	Disp. du courant à air			
25	78158	Boulon 5/16-18 x 1-1/4			
26	129963	Rondelle 0,150 épaisse			
27	129983	Boîtier de tondeuse			

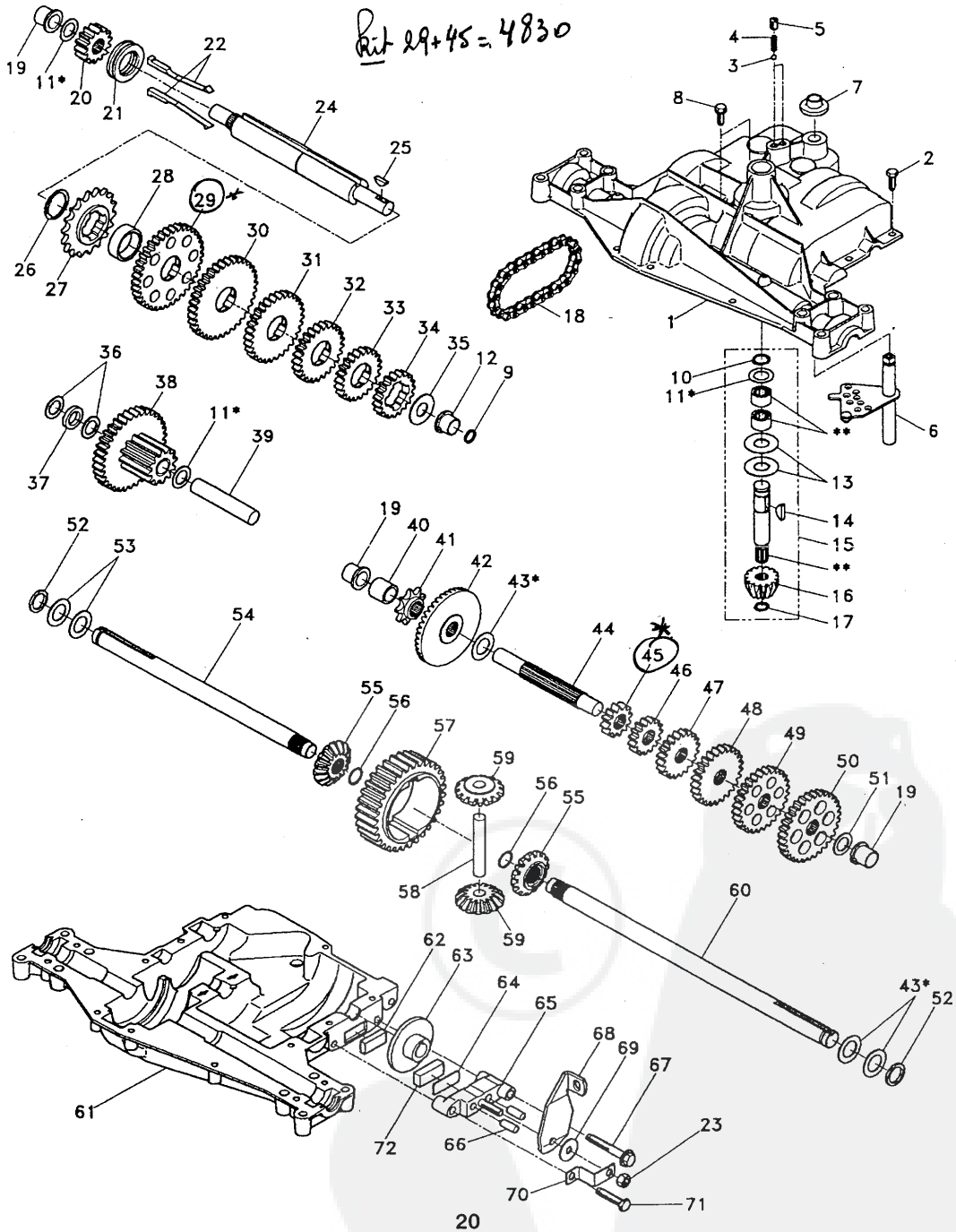
REMARQUE: Toutes les dimensions de composant sont données en pouce d'E.-U. - - 1 pouce = 25,4 mm.

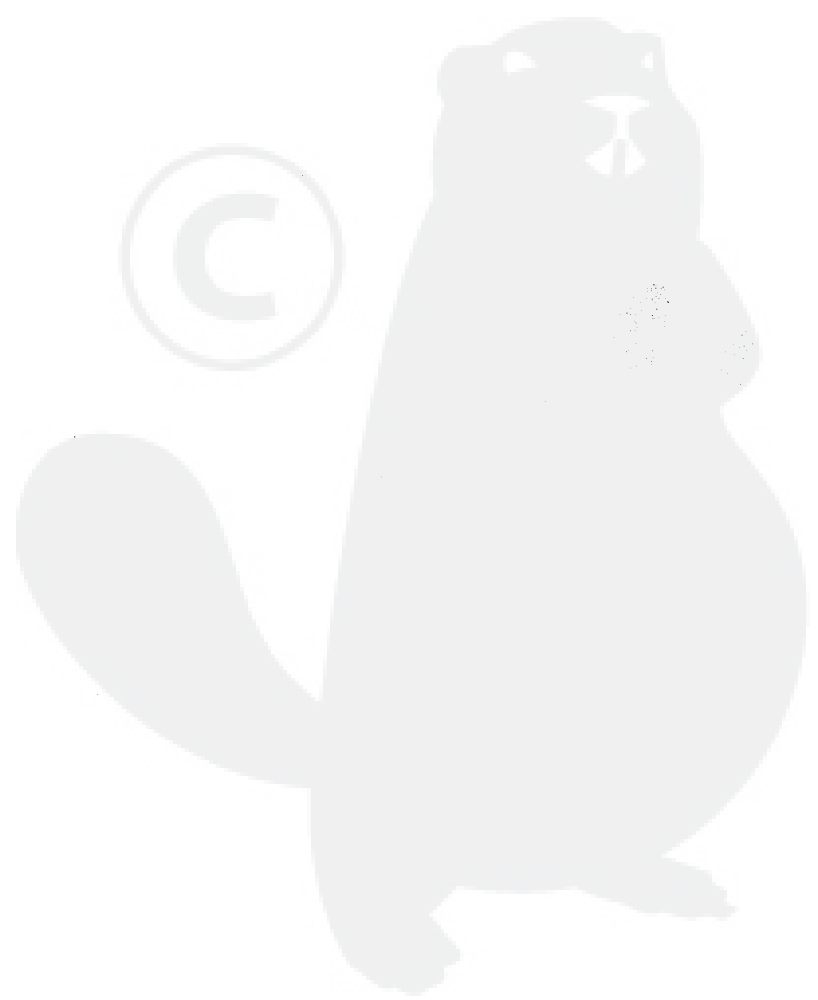
LA VISSERIE MONTREE EST PLUS GRANDE POUR FACILITER L'IDENTIFICATION.

PIECES DE RECHANGE

TRACTEUR DE 12 C.V. DE 36 PO. - NO. DEMODELE YE1236E

TRANSMISSION DANA - NO. DE MODELE 4360-51







PIECES DE RECHANGE

TRACTEUR DE 12 C.V. DE 36 PO. - NO. DEMODELE YE1236E

TRANSMISSION DANA - NO. DE MODELE 4360-51

NO. DE REF.	NO. DE PIECE	DESCRIPTION	NO. DE REF.	NO. DE PIECE	DESCRIPTION
1	138248	Carter supérieur	40	120472X	Entretoise 0,635 x 0,875 x 0,755
2	2274J	Vis taraudeuse 1/4-20 x 0,734 lg.	41	105928X	Pignon, 9 dents
3	134400	Boulet de détente	42	110084X	Engrenage biseauté, 42 dents
4	105904X	Ressort de détente	43	134394	* Ensemble de jeu d'arbre de cale 0,750
5	105905X	Vis de pression	44	120473X	Arbre d'entraînement
6	138235	Jeu de l'ensemble de changement de vitesse	45	105933X	Engrenage droit, 12 dents
7	134399	Manchon de changement de vitesse	46	106151X	Engrenage droit, 15 dents
8	134791	Vis taraudeuse avec le matériau d'étanchéité	47	120407X	Engrenage droit, 20 dents
9	138241	Anneau carré	48	106589X	Engrenage droit, 25 dents
10	2267J	Anneau de retenue	49	120408X	Engrenage droit, 28 dents
11	134793	* Ensemble de jeu d'arbre de cale 0,625	50	105937X	Engrenage droit, 31 dents
12	138240	Palier à bride	51	2226J	Rondelle unie 0,632 x 1,00 x 0,060
13	120415X	Rondelle unie 0,632 x 1,38 x 0,046	52	134401	Rondelle
14	2257J	Clavette disque No. 9	53	2264J	Rondelle unie 0,758 x 1,25 x 0,031
15	138234	Ensemble d'arbre d'entrée	54	123907X	Essieu, C.G.
16	110078X	Pignon biseauté, 14 dents	55	110081X	Engrenage à onglet, 15 dents
17	105909X	Anneau de retenue	56	105941X	Anneau de retenue
18	105910X	Chaîne, 24 pas	57	110071X	Engrenage droit, 32 dents
19	105911X	Palier à bride	58	120952X	Arbre transversal
20	138242	Engrenage droit, 14 dents	59	110082X	Engrenage à onglet, 15 dents
21	138246	Collier d'embrayage	60	123908X	Essieu, C.D.
22	138236	Ensemble de jeu des clés d'embrayage	61	138247	Carter inférieur
23	73810500	Contre-écrou 5/16-24	62	120961X	Palet de friction
24	138243	Arbre intermédiaire	63	7294J	Disque à frein
25	2244J	Clavette disque No. 61	64	108989X	Entretoise
26	105916X	Anneau de retenue	65	120953X	Mâchoire de frein
27	120470X	Pignon, 18 dents	66	120954X	Goujon
28	110070X	Entretoise	67	134799	Vis taraudeuse 5/16-18 x 2,25
29	108977X	Engrenage droit, 37 dents	68	138244	Levier de commande
30	109254X	Engrenage droit, 35 dents	69	108996X	Rondelle unie 0,321 x 1,00 x 0,055
31	120405X	Engrenage droit, 30 dents	70	120956X	Support anti-rotation
32	108980X	Engrenage droit, 25 dents	71	106596X	Vis taraudeuse 5/16-18 x 1,44 lg.
33	120406X	Engrenage droit, 22 dents	72	120951X	Palet de friction
34	134796	Engrenage droit, 19 dents	73	120416X	Graisse
35	105925X	Rondelle unie 0,640 x 1,37 x 0,061			
36	2232J	Rondelle unie 0,632 x 1,00 x 0,026			
37	108978X	Entretoise 0,630 x 1,00 x 0,169			
38	110079X	Combinaison d'engrenages, 12 dents et 35 dents			
39	124639X	Arbre du galet-tendeur			

* Utilisé dans différentes combinaisons pour maintenir des jeux appropriés

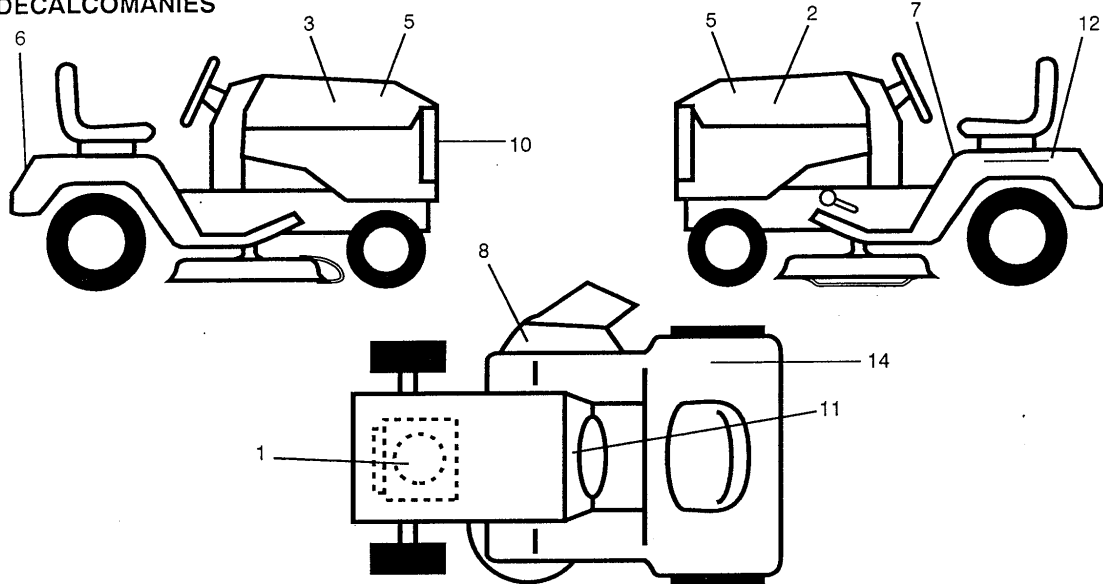
** Commandez No. 15

REMARQUE: Toutes les dimensions de composant sont données en pouces E.-U. 1 pouce = 25,4 mm.

PIECES DE RECHANGE

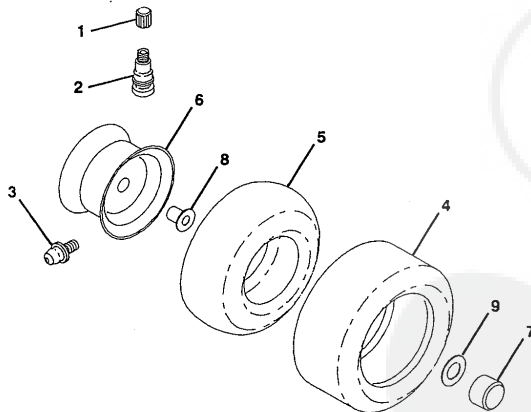
TRACTEUR DE 12 C.V. DE 36 PO. -- NO. DE MODELE YE1236E

DECALCOMANIES



NO. DE REF.	NO. DE PIECE	DESCRIPTION	NO. DE REF.	NO. DE PIECE	DESCRIPTION
1	120601X	Décal. de C.V. de moteur	12	121549X	Décal. d'attention de batterie
2	122036X	Décal. de bande de capot C.G.	14	125690X	Décal. de 100 DBA
3	122037X	Décal. de bande de capot C.D.	--	133626	Manuel d'utilisation (anglais)
5	122038X	Décal. de modèle de panneau latéral	--	131745	Manuel d'utilisation (français)
6	123689X	Décal. d'aile	--	137692	Manuel des pièces de rechange (anglais/français)
7	133795	Décal. d'attention	Les accessoires disponibles ne sont pas inclus avec la tondeuse:		
8	137259	Décal. d'avertissement de multi-langue	-	CE36	Ramasse-herbe arrière
10	126860X	Décal. de boîte à lumière inférieure			
11	123637X	Décal. d'utilisation / instructions			

ROUES ET PNEUS



NO. DE REF.	NO. DE PIECE	DESCRIPTION
1	59192	Capuchon de valve
2	65139	Tubulure de valve
3	278H	Graisneur (roue antérieure seulement)
4	137422	Pneu antérieur
5	132703	Pneu arrière
	59904	Chambre à air antérieure (Facultative, non fournie)
	8134H	Chambre à air arrière (Facultative, non fournie)
6	137237X361	Ensemble de la jante antérieure
	123412X361	Ensemble de la jante arrière
7	104757X	Chapeau d'essieu
8	9040H	Palier à bride (roue antérieure seulement)
9	121748X	Rondelle de chapeau d'essieu

REMARQUE: Toutes les dimensions de composant sont données en pouce d'E.-U. -- 1 pouce = 25,4 mm.