

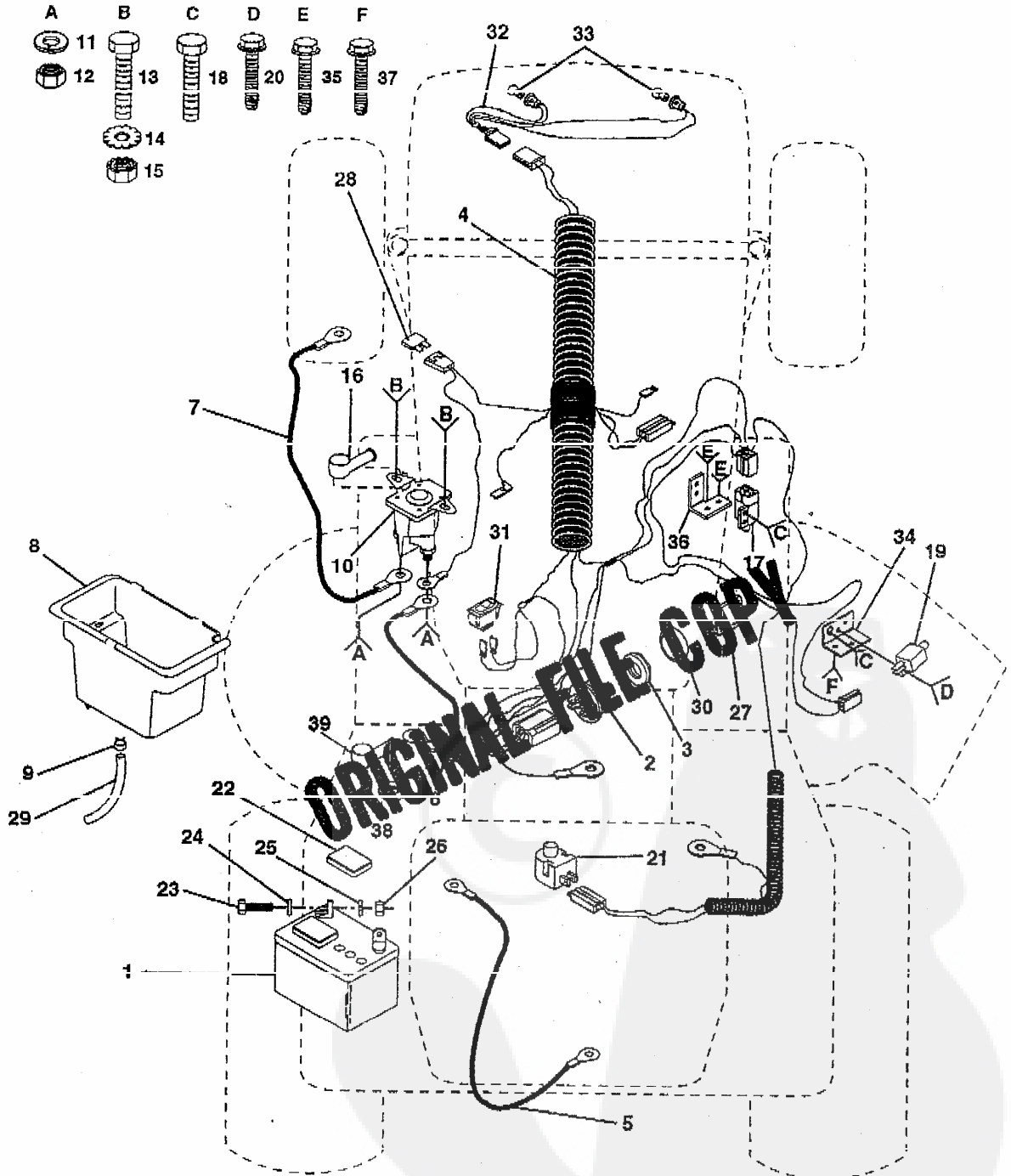
PIECES DE RECHANGE

TRACTEUR DE 12,5 C.V. DE 42 PO. -- NO. DE MODELE OB12542A

ELECTRIQUE

08139

1993



PIECES DE RECHANGE**TRACTEUR DE 12,5 C.V. DE 42 PO. - - NO. DE MODELE OB12542A
ELECTRIQUE**

NO. DE REF.	NO. DE PIECE	DESCRIPTION
1	121265X	Batterie de volts 12
2	4406R	Contacteur d'allumage
3	124211X	Ecrou d'allumage
4	137719	Harnais des câbles d'allumage
5	4207J	Câble de masse (noir)
6	5114J	Câble de batterie de 6 ja 43 po.
7	4799J	Câble de batterie de 6 ja 11 po.
8	133753	Bac de batterie
9	109596X	Bride de serrage de tuyau
10	109081X	Solénoïde
11	10090400	Rondelle frein
12	73350400	Contre-écrou frein 1/4-20 Unc
13	74780408	Boulon H 1/4-20uncx1/2 Cat 5
14	11050400	Rondelle
15	73510400	Ecrou
16	131563	Couverture de borne
17	109553X	Interrupteur de verrouillage d'embrayage
18	17021008	Vis
19	104445X	Interrupteur de verrouillage d'embrayage
20	17021008	Vis
21	121305X	Interrupteur de plongeur
22	121264X	Bouchons de batterie 20/25/30 Amp
23	74780412	Boulon H1/4-20unc X 3/4
24	19091016	Rondelle
25	10040400	Rondelle
26	73220400	Ecrou
27	122147X	Clé moulée
28	108824X	Fusible
29	109238X	Tube plastique
30	123620X	Couverture de contacteur d'allumage
31	110712X	Interrupteur des phares
32	136849	Harnais de douille d'ampoule (Y compris le no. de réf. 33)
33	7662J	Ampoule #1141
34	108236X	Support d'interrupteur d'embrayage
35	17021008	Vis
36	130890	Support de interrupteur de verrouillage
37	17021008	Vis
38	11150400	Rondelle frein int. 1/4

REMARQUE: Toutes les dimensions de composant sont
données en pouces E.-U. -- 1 pouce = 2,54 cm.

PIECES DE RECHANGE**TRACTEUR DE 12,5 C.V. DE 42 PO. -- NO. DE MODELE OB12542A****ENCEINTES**

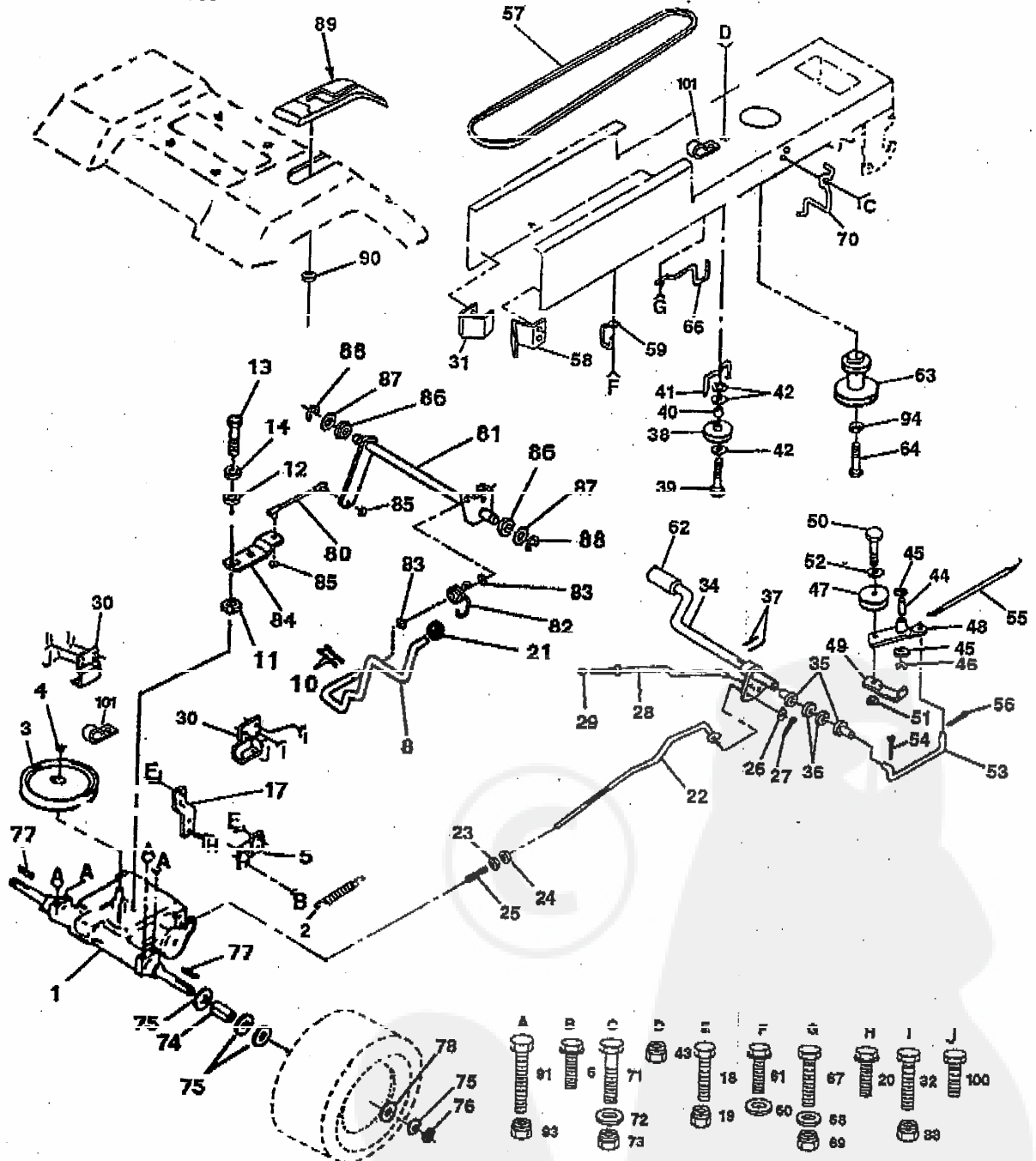
NO. DE REF.	NO. DE PIECE	DESCRIPTION	NO. DE REF.	NO. DE PIECE	DESCRIPTION
1	10040400	Rondelle frein hélicoïdale 1/4	47	17490612	Vis à filets laminage 3/8-16x3/4
2	11050600	Rondelle frein à dent ext. 3/8	48	17490512	Vis à filets laminage 5/16-16 X 3/4
3	132637X417	Panneau latéral C.G.	49	123481X	Bouillon à épaulement 1/4-20 Unc
4	134829X012	Plaque	50	73680400	Ecrou auto-serrant 1/4-20 Unc
5	124252X	Tableau de bord	51	74760620	Boulon H 3/8-16unc X 1-1/4
6	132177	Tableau de bord inférieur	53	17490608	Vis à filets laminage 3/8-16x1/2
7	78510400	Ecrou à taquets H 1/4-20 Unc	56	74760512	Boulon H 5/16-18unc X 3/4
8	137654	Plaque d'appui <i>Plate Supt Betty</i>	57	73510500	Ecrou à taquets 5/16-18 Unc
9	124130X	Soutien de tableau de bord	58	136619	Support d'aile <i>Rechet. Double Rep</i>
10	5479J	Bouchon de bouton	59	74180512	Vis à métaux 5/16-18uncx3/4 <i>4084</i>
12	106784X	Bande d'ens. de charnière arrière	60	17490412	Vis filets laminage H 1/4-20x3/4 <i>V</i>
13	104618X	Bande d'ens. de charnière de devant	65	72110606	Boulon 3/8-16 X3/4 <i>109 173</i>
14	132635X510	Capot	66	128866	Tampon de repose-pied
15	124392X417	Ensemble de biseau	67	74191008	Vis à métaux #10-24 X 1/2
16	106395X	Lentille des phares	68	10071000	Rondelle frein #10
18	131716	Ensemble de calandre	69	2029J	Ecrou spécial .3277.304 #10-24
19	105412X417	Bande de calandre	70	109808X	Loquet de glissière
22	137655X417	Panneau latéral C.D. <i>RU Side Panel</i>	71	74981020	Vis à métaux 10-24 X1-1/4
23	132069	Panneau de tableau de bord C.D.	72	7206J	Entretoise fendue #10 X 3/4
24	105464X417	Repose-pied C.D.	73	73731000	Ecrou à taquets #10-24 Unc
25	135034	Châssis	77	19070818	Rondelle 7/32 X 1/2 X 18 Ja
26	130805	Attelage	79	2751R	Collier de conduite d'essence
27	132178	Panneau d'ens. de tableau de bord C.G.	84	19111116	Rondelle 11/32 X 11/16 X 16 Ja
28	105465X417	Repose-pied C.G.	87	19131210	Rondelle 13/32 X 3/4 X 10 Ja
30	127543X013	Selle	95	123198X	Ecrou à oreilles plastique 1/4-20
31	19091216	Rondelle 9/32 X 3/4 X 16 Ja	104	19091016	Rondelle 9/32 X 5/8 X 16 Ja
37	126599X510	Aile	105	132644	Support de calandre
40	73220400	Ecrou H 1/4-20 Unc	107	134774	Support de l'ens. arrière C.G.
41	74760612	Boulon H 3/8-16unc X 3/4	108	134775	Support de l'ens. arrière C.D.
42	19131312	Rondelle 13/32 X 13/16 X 12 Ja	109	72140606	Boulon 3/8-16unc X3/4
43	73680600	Ecrou auto-serrant 3/8-16 Unc	110	133685	Déflecteur de capot
45	17211010	Vis taraudeuse H #10-16 X 5/8	111	105037X	Bande en mousse
46	104755X	Attache en J	113	79900600	Ecrou frein H à rondelle 3/8-16unc
			114	104915X	Bande en mousse

REMARQUE: Toutes les dimensions de composant sont données en pouces E.-U. -- 1 pouce = 2,54 cm.

PIECES DE RECHANGE

TRACTEUR DE 12,5 C.V. DE 42 PO. - - NO. DE MODELE OB12542A

ENTRAINEMENT



PIECES DE RECHANGE**TRACTEUR DE 12,5 C.V. DE 42 PO. -- NO. DE MODELE OB12542A****ENTRAINEMENT**

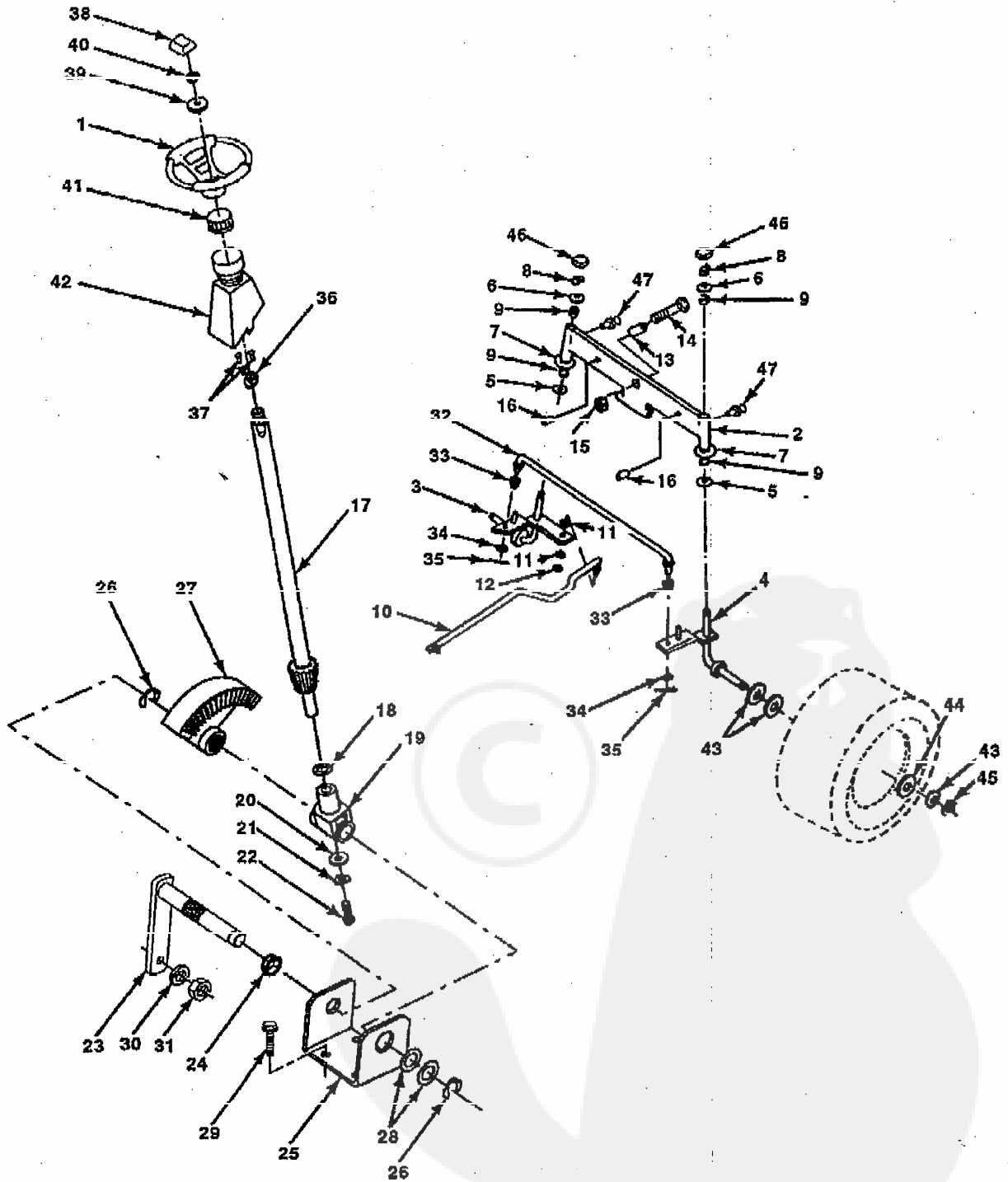
NO. DE REF.	NO. DE PIECE	DESCRIPTION	NO. DE REF.	NO. DE PIECE	DESCRIPTION
1	137363	Transmission 6 vitesse D4360-48	49	123205X	Guide-courroie à ressort
2	110422X	Ressort de rappel de frein	50	74760624	Boulon H 3/8-16unc X 1-1/2
3	123666X	Poulie de transmission	51	73680600	Ecrou auto-serrant 3/8-16 Unc
4	12000028	Bague de fermeture # 5100-62	52	19131316	Rondelle 13/32 X 13/16 X 16 Ja
5	121520X	Bande de couple	53	105710X	Raccord d'embrayage
6	17490512	Vis à filets laminage 5/16-18 X 3/4 TYT	54	76020412	Goupille fendue 1/8 X 3/4
8	127270	Tige de changement de vitesse	55	105709X	Ressort de rappel d'embrayage
10	76020416	Goupille fendue 1/8 X 1	56	76020412	Goupille fendue 1/8 X 3/4
11	105701X	Rondelle d'épaisseur	57	120201	Courroie trapézoïdale d'entraînement
12	19151216	Rondelle 15/32 X 3/4 X 16 Ja	58	127274X	Guide-courroie C.D.
13	71040412	Boulon H 1/4-28unfx3/4 Cat. 8	59	136715	Guide-courroie de châssis
14	10040400	Rondelle frein hélicoïdale 1/4	60	19131312	Rondelle 13/32 X 13/16 X 12 Ja
17	121520X	Bande de couple	61	17490612	Vis à filets laminage 3/8-16x3/4 Ty-tt
18	74760612	Boulon H 3/8-16unc X 3/4	62	123533X	Couverture de pédale
19	73680600	Ecrou auto-serrant 3/8-16 Unc	63	134825	Poulie de moteur
20	17490512	Vis à filets laminage 5/16-18 X 3/4 TYT	64	71170764	Boulon H 7/16-20x4 Cat. 5
21	106933X	Bouton rond 1/2-13	65	10040700	Rondelle frein néoïcoïdale
22	130804	Tige de frein	66	129921	Guide-courroie de moteur
23	73800600	Ecrou frein H à rondelle 3/8-16unc	67	74760616	Boulon H 3/8-16unc X 1
24	73350600	Contre-écrou H 3/8-16 Unc	68	19131312	Rondelle 13/32 X 13/16 X 12 Ja
25	106886X	Ressort de la tige de frein	69	73680600	Ecrou auto-serrant 3/8-16 Unc
26	19131316	Rondelle 13/32 X 13/16 X 16 Ja	70	134683	Guide-courroie de tondeuse C.D.
27	76020412	Goupille fendue 1/8 X 3/4	71	74760616	Boulon H 3/8-16unc X 1
28	133261	Tige de frein de stationnement	72	19132012	Rondelle 13/32 X 1-1/4 X 12 Ja
29	71673	Chapeau de frein de stationnement	73	73680600	Ecrou auto-serrant 3/8-16 Unc
30	130807	Support de montage de transmission	74	109502X	Entretoise fendue
31	127275X	Guide-courroie 14 Ja	75	121749X	Rondelle 25/32 X 1 1/4 X 16 Ja
32	74760612	Boulon H 5/16-18unc X 3/4	76	12000001	Bague en E #5133-75
33	73680500	Ecrou auto-serrant 5/16-18	77	123583X	Clé carrée 2 0 X 1845/ 1865
34	122424X	Arbre de l'ensemble de pédale	78	121748X	Rondelle 25/32 X 1-5/8 X 16 Ja
35	120183X	Palier en nylon	80	132182	Bielle d'accouplement
36	19211616	Rondelle 21/32 X 1 X 16 Ja	81	136932	Arbre d'ensemble
37	1572H	Goupille mécanicus 3/16 X 1	82	123782X	Ressort de torsion
38	123674X	Poulie de galet-tendeur plat	83	19171216	Rondelle 17/32 X 3/4 X 16 Ja
39	74760644	Boulon H 3/8-16unc X 2-3/4	84	131488	Arbre de changement de vitesse de transmission
40	4470J	Entretoise fendue	85	73530400	Ecrou Nylock 1/4-28
41	109070X	Arrêt de guide-courroie	86	71208	Douille de tige de direction
42	19131312	Rondelle 13/32 X 13/16 X 12 Ja	87	19212016	Rondelle 21/32 X 1-1/4 X 16 Ja
43	73680600	Ecrou auto-serrant 3/8-16 Unc	88	12000009	Bague en ressort #5304-62
44	105706X	Palier en nylon	89	131636	Console de changement de vitesse de 6 vitesses
45	110812X	Rondelle durcie	90	124346X	Ecrou taraudeuse à rondelle 1/4
46	12000039	Bague en ressort #15304-50	91	74760540	Boulon H 5/16-18uncx 2-1/2
47	127783	Poulie de galet-tendeur	93	73680500	Ecrou auto-serrant 5/16-18
48	123789X	Lever coudé de l'ens. d'embrayage	100	17490612	Vis à filets laminage 3/8-16x3/4 Ty-tt
			101	2751R	Collier de conduite d'essence

REMARQUE: Toutes les dimensions de composant sont données en pouces E.-U. -- 1 pouce = 2,54 cm.

PIECES DE RECHANGE

TRACTEUR DE 12,5 C.V. DE 42 PO. -- NO. DE MODELE OB12542A

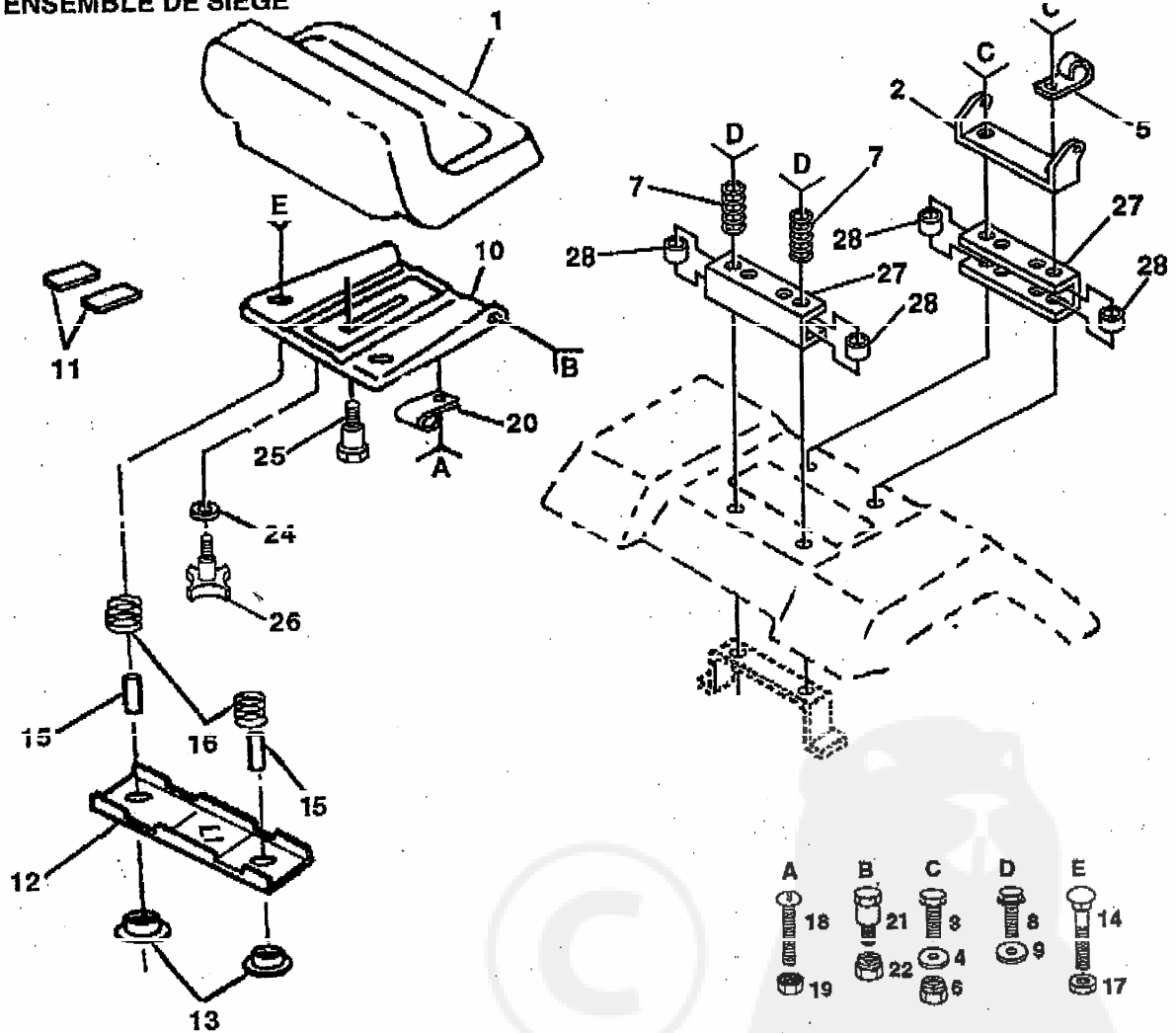
ENSEMBLE DE DIRECTION



PIECES DE RECHANGE**TRACTEUR DE 12,5 C.V. DE 42 PO. - - NO. DE MODELE OB12542A****ENSEMBLE DE DIRECTION**

NO. DE REF.	NO. DE PIECE	DESCRIPTION
1	121021X	Volant de direction
2	133988	Ensemble de l'essieu
3	135227	Broche d'ensemble C.G.
4	135228	Broche d'ensemble C.D.
5	6266H	Palier de butée durci
6	121748X	Rondelle 25/32 X 1-5/8 X 16 Ja
7	19272016	Rondelle 27/32 X 1-1/4 X 16 Ja
8	12000029	Bague en ressort #15304-75
9	3366R	Palier
10	130468	Barre de direction
11	10040600	Rondelle frein hélicoïdale 3/8
12	73610600	Ecrou H 3/8-24 Unf
13	110438X	Entretoise de palier d'essieu antérieur
14	74011056	Boulon H 5/8-11 Unc X 3-1/2
15	73601000	Contre-écrou H 5/8-11 Unc
16	132624	Axe d'essieu
17	128758	Arbre d'ens. de direction
18	57079	Rondelle de butée 515x 750x 033
19	124035X	Soutien d'arbre
20	126684X	Rondelle de cale 1/4 X 5/8 X 062
21	10040400	Rondelle frein hélicoïdale 1/4
22	71070410	Vis FHc 1/4-20 X 5/8
23	127501	Levier de direction
24	109216X	Disp. à enclenchement "Nyliner"
25	124036X	Support de direction
26	12000029	Bague en ressort #15304-75
27	124034X	Secteur denté
28	6266H	Palier de butée durci
29	17490612	Vis à filets laminage 3/8-16x3/4 Ty-tt
30	10040600	Rondelle frein hélicoïdale 3/8
31	73610600	Ecrou H 3/8-24 Unf
32	130468	Bielle d'accouplement
33	126847X	Douille de barre de direction
34	19131416	Rondelle 13/32 X 7/8 X 16 Ja
35	76020412	Goupille fendue 1/8 X 3/4
36	1554J	Douille de direction
37	17431008	Vis taraudeuse #10-16 X 1/2 Ty-b
38	100710L	Insert du volant de direction
39	100712K	Rondelle 53 X 2 25 X 160
40	73940800	Contre-écrou H 1/2-20 Unf
41	100711L	Adaptateur de volant de direction
43	121749X	Rondelle 25/32 X 1 1/4 X 16 Ja
44	121748X	Rondelle 25/32 X 1-5/8 X 16 Ja
45	12000029	Bague en ressort #15304-75
46	121232X	Chapeau de broche
47	6855M	Graisneur

REMARQUE: Toutes les dimensions de composant sont données en pouces E.-U. - - 1 pouce = 2,54 cm.

PIECES DE RECHANGE**TRACTEUR DE 12,5 C.V. DE 42 PO. -- NO. DE MODELE OB12542A****ENSEMBLE DE SIEGE**

NO. DE REF.	NO. DE PIECE	DESCRIPTION
1	127428	Siège
2	126656X	Support de pivot
3	74760640	Boulon H 3/8-16unc X 2-1/2
4	19131210	Rondelle 13/32 X 3/4 X 10 Ja
5	2751R	Collier de conduite d'essence
6	73680600	Ecrou auto-serrant 3/8-16 Unc
7	124181X	Ressort de compression
8	17490640	Vis à filets laminage H 3/8-16x2-1/2
9	19131614	Rondelle 13/32 X 1 X 14 Ja
10	131451	Bac de siège
11	121251X	Bande en mousse
12	121246X	Support de montage d'interrupteur
13	121248X	Douille de bouton-pression
14	72050411	Boulon 1/4-20x1-3/8
15	134300	Entretoise fendue

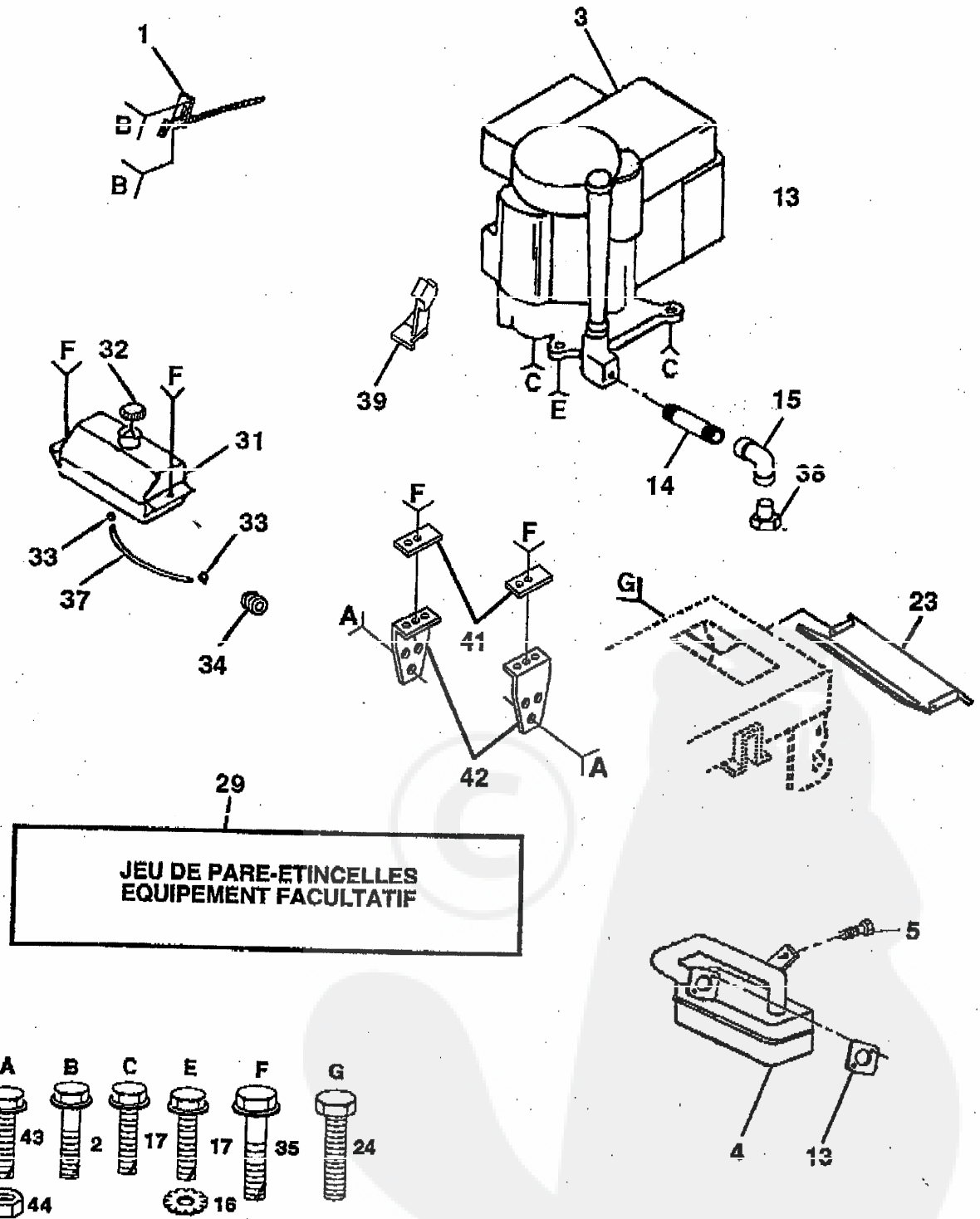
NO. DE REF.	NO. DE PIECE	DESCRIPTION
16	121250X	Ressort de compression
17	125976X	Ecrou frein à bride 1/4 Cat. E
18	74641008	Vis à tôle #10-32 X 1/2
19	73951000	Ecrou à taquets #10-32 Unf
20	4171R	Pince isolée
21	105529X	Boulon à épaulement 5/16-18 Unc
22	73680500	Ecrou auto-serrant 5/16-18
24	19171912	Rondelle 17/32 X 1-3/16 X 12 Ja
25	127018X	Boulon à épaulement 5/16-18 X 62
26	120068X	Bouton de siège 1/2-13unc
27	131772	Entretoise de siège
28	131771	Entretoise fendue

REMARQUE: Toutes les dimensions de composant sont données en pouces E.-U. -- 1 pouce = 2,54 cm.

PIÈCES DE RECHANGE

TRACTEUR DE 12,5 C.V. DE 42 PO. -- NO. DE MODELE OB12542A

MOTEUR



PIECES DE RECHANGE**TRACTEUR DE 12,5 C.V. DE 42 PO. - - NO. DE MODELE OB12542A****MOTEUR**

NO. DE REF.	NO. DE PIECE	DESCRIPTION
1	132745	Commande des gaz
2	17720410	Vis taraudeuse H 1/4-20x5/8 T
3	-----	Moteur B&S 12,5 CV - no. de modèle 286707
4	137348	Silencieux B&S 12/12,5 CV <i>Muffler</i>
5	74760416	Boulon H 1/4-20 Unc X 1
13	125593X	Garniture
14	13260324	Téton de tuyau
15	13200300	Coude à 90° 3/8-18 Npt
16	11050600	Rondelle frein à dent ext. 3/8
17	17490620	Vis à filets laminage 3/8-16x1-1/4 TYTT
23	128953	Pare-chaleur
24	17021008	Vis taraudeuse H #10-24unc X 1/2
29	137179	Jeu de pare-étincelles <i>Kit Spark Arrestor</i>
31	109202X	Réservoir d'essence antérieur
32	123549X	Bouchon d'ensemble d'essence
33	123487X	Bride de serrage de tuyau
34	124028X	Douille de la conduite d'essence
35	17490612	Vis à filets laminage 3/8-16x3/4 Ty- tt
37	7833R	Conduite d'essence
38	-----	Bouchon d'huile de vidange (Commander du fabricant de moteur)
39	133097	Arrêtoir de commande des gaz
41	128230	Bande de soutien de réservoir d'essence
42	128229	Support de soutien de réservoir d'essence
43	74760616	Boulon H 3/8-16unc X 1
44	73680600	Ecrou auto-serrant 3/8-16 Unc

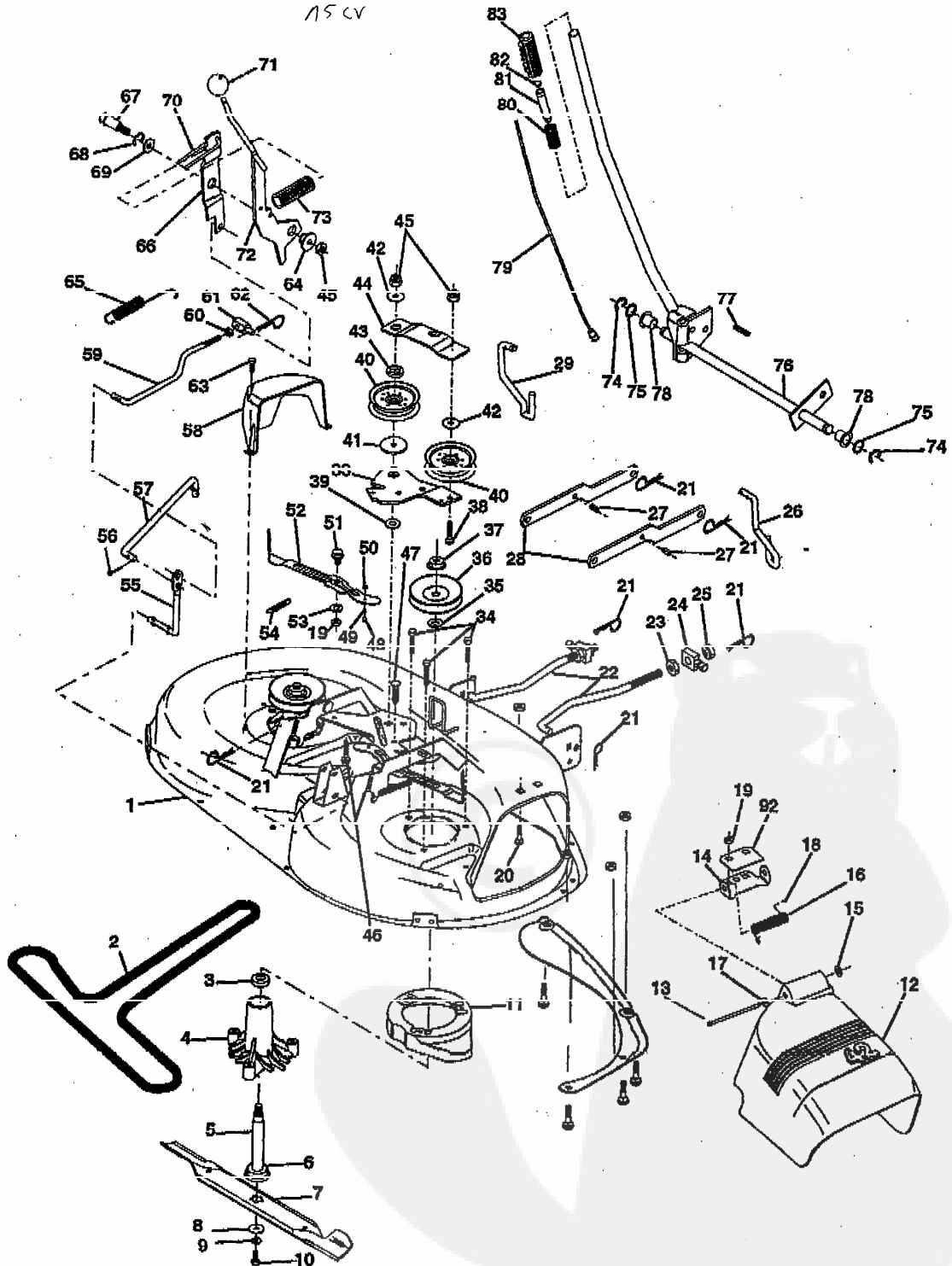
REMARQUE: Toutes les dimensions de composant sont
données en pouces E.-U. - - 1 pouce = 2,54 cm.

PIECES DE RECHANGE

TRACTEUR DE 12,5 C.V. DE 42 PO. - NO. DE MODELE OB12542A

TONDEUSE

of
15 CV



PIECES DE RECHANGE**TRACTEUR DE 12,5 C.V. DE 42 PO. - NO. DE MODELE OB12542A****TONDEUSE**

NO. DE REF.	NO. DE PIECE	DESCRIPTION	NO. DE REF.	NO. DE PIECE	DESCRIPTION
1	137525	Carter de l'ens. de tondeuse 42 po.	46	72110618	Boulon 3/8-16 X 2-1/4
2	120950	Courroie trapézoïdale de tondeuse	47	133835	Attache
3	110485X	Roulement à billes de mandrin	48	131340	Boulon à épaulement 10-24 Cat. 5
4	128774	Bâti de mandrin éventé	49	133940	Galet d'ens. de contre-cam
5	133172	Arbre d'ensemble	50	69180	Ecrou frein #10-24 Unc
6	129895	Roulement #6204 (Mandrin)	51	105529X	Boulon à épaulement 5/16-18 Unc
7	127843	Lame de 42 po.	52	131845	Bras du tampon de frein
8	129962	Rondelle durcie de lame de tondeuse éventé	53	133944	Rondelle durcie
9	10030800	Rondelle frein 3/8	54	131335	Ressort de traction
10	850857	Boulon 3/8-24x1 25 Cat. 5	55	133551	Tige de pivot
11	128961	Défecteur d'air	56	73020312	Goupille tendue 3/32 X 3/4
12	130968	Défecteur de décharge 42 po.	57	133504	Tige d'embrayage secondaire
13	131491	Tige de charnière	58	134236	Protecteur de mandrin C.G.
14	131267	Support de défecteur	59	133550	Tige d'embrayage primaire
15	110452X	Ecrou à poussoir	60	73350600	Contre-écrou H 3/8-16 Unc
16	123713X	Ressort de torsion	61	133205	Tourillon de réglage 3/8-16 Unc X 1 30
17	19111016	Rondelle 11/32 X 5/8 X 16 Ja	62	4497H	Ressort de retenue
18	105304X	Chapeau de manchon	63	17720410	Vis taraudeuse 1/4-20x5/8 T
19	73680500	Ecrou auto-serrant 5/16-18	64	12749A	Ressort
20	72140506	Boulon 5/16-18unc X3/4	65	131670	Ressort de rappel
21	4939M	Ressort de retenu	66	127847	Bras d'embrayage secondaire
22	127218	Raccord antérieur	67	128903	Boulon à épaulement secondaire 3/8-16 Unc 1 44
23	73350800	Contre-écrou H 1/2-13 Unc	68	12000029	Bague en ressort #15304-75
24	130171	Tourillon	69	121748X	Rondelle 25/32 X 1-5/8 X 16 Ja
25	73800800	Ecrou frein 1/2-13unc	70	127845	Arrêt de ressort
26	135388	Raccord de levage	71	132044	Couverture de poignée
27	135563	Goupille mécanicus	72	131813	Levier d'ens. d'embrayage primaire
28	130832	Bras de suspension arrière	73	128759	Ressort d'embrayage
29	134619	Raccord de levage	74	12000002	Bague en E #5133-62
30	133844	Bras de galet-tendeur	75	19211416	Rondelle 21/32 X 7/8 X 16 Ja
31	78158	Boulon 5/16-18 X 1 25 T/A	76	132172	Ensemble de levage
32	129963	Rondelle d'entretoise	77	105767X	Goupille cannelée
33	129861	Poulie de mandrin	78	120183X	Palier en nylon
34	73050900	Ecrou frein	79	132175	Tige d'ens. de levier de levage
35	72110614	Boulon 3/8-16uncx1-3/4 Cat. 5	80	122512X	Ressort de compression
36	133943	Rondelle durcie	81	122364X	Plongeur de levier de levage
37	131494	Poulie de galet-tendeur plat	82	124520X	Boulon de plongeur
38	122052X	Entretoise d'arrêt	83	109413X	Prise de poignée
39	19131612	Rondelle 13/32 X 1 X 12 Ja	92	134759	Raidisseur de support
40	133502	Entretoise de bras de galet-tendeur supérieur	94	136886	Chicane
41	133503	Raidisseur de bras de galet-tendeur supérieur	95	73800500	Ecrou frein H 5/16-18unc
42	73680600	Ecrou auto-serrant 3/8-16 Unc	96	72110505	Boulon de chariot 5/16-18 X 5/8
				130794	Mandrin d'ensemble
				136328	Carter

REMARQUE: Toutes les dimensions de composant sont données en pouces E.-U. -- 1 pouce = 2,54 cm.

EUROGARDEN (International) SA/NV
 Sint-Truidensesteenweg 252 A
 B-3300 Tienen - BELGIUM
 Tel.: ++32-16-80 54 24
 Fax: ++32-16-80 54 25