

BERNARD Loisirs

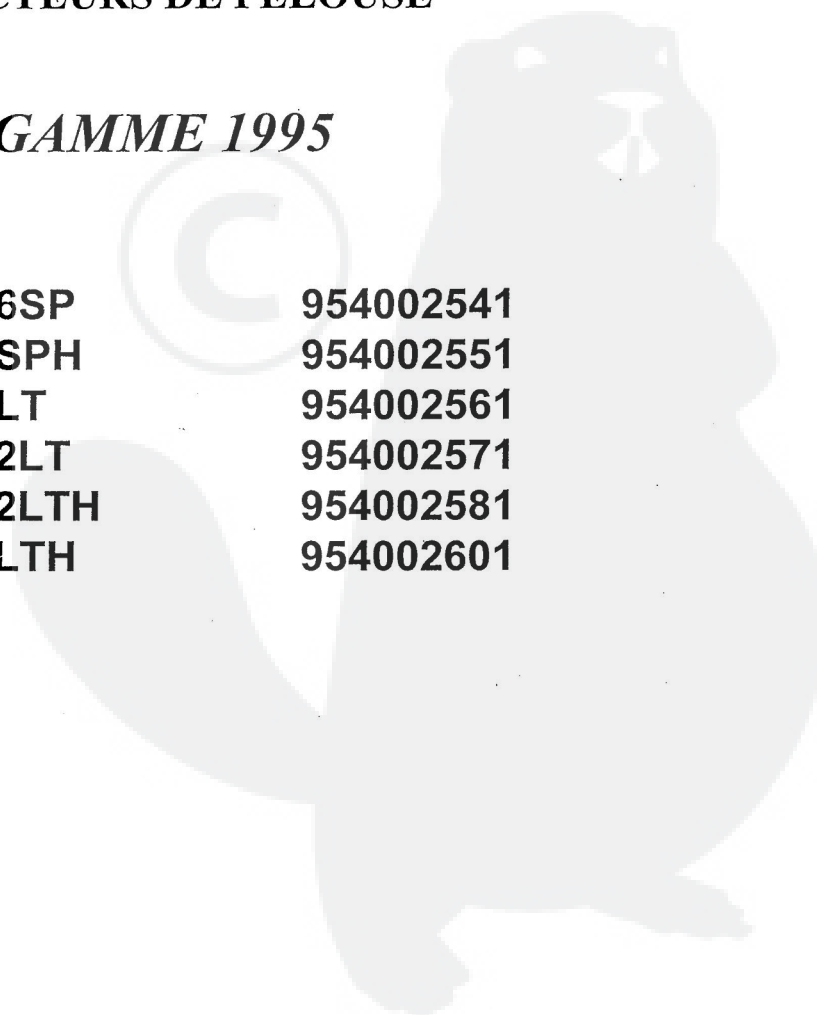
CATALOGUE 1995

PIECES DE RECHANGE

TRACTEURS DE PELOUSE

GAMME 1995

× BL12536SP	954002541
BL1336SPH	954002551
BL1342LT	954002561
BL15542LT	954002571
× BL15542LTH	954002581
BL1842LTH	954002601





Your complimentary use period has ended.
Thank you for using PDF Complete.

Click Here to upgrade to Unlimited Pages and Expanded Features

TABLE DE CONVERSION DES INCHES ET FRACTIONS D'INCH EN DECIMALES ET EN MILLIMETRES												
INCHES		0"	1"	2"	3"	4"	5"	6"	7"	8"	9"	10"
Fractions	Décimales											
0"	0"	-	25,40	50,80	76,20	101,60	127,00	152,40	177,80	203,20	228,60	254,00
1/64	0,0015625	0,40	25,80	51,20	76,60	102,00	127,40	152,80	178,20	203,60	229,00	254,40
1/32	0,003125	0,79	26,19	51,59	76,99	102,39	127,79	153,19	178,59	203,99	229,39	254,79
3/64	0,0046875	1,19	26,59	51,99	77,39	102,79	128,19	153,59	178,99	204,39	229,79	255,19
1/16	0,00625	1,59	26,99	52,39	77,79	103,19	128,59	153,99	179,39	204,79	230,19	255,59
5/64	0,0078125	1,98	27,38	52,78	78,18	103,58	128,98	154,38	179,78	205,18	230,58	255,98
3/32	0,009375	2,38	27,78	53,18	78,58	103,98	129,38	154,78	180,18	205,58	230,98	256,38
7/64	0,0109375	2,78	28,18	53,58	78,98	104,38	129,78	155,18	180,58	205,98	231,38	256,78
1/8	0,0125	3,18	28,58	53,98	79,38	104,78	130,18	155,58	180,98	206,38	231,78	257,18
9/64	0,0140625	3,57	28,97	54,37	79,77	105,17	130,57	155,97	181,37	206,77	232,17	257,57
5/32	0,015625	3,97	29,37	54,77	80,17	105,57	130,97	156,37	181,77	207,17	232,57	257,97
11/64	0,0171875	4,37	29,77	55,17	80,57	105,97	131,37	156,77	182,17	207,57	232,97	258,37
3/16	0,01875	4,76	30,16	55,56	80,96	106,36	131,76	157,16	182,56	207,96	233,36	258,76
13/64	0,0203125	5,16	30,56	55,96	81,36	106,76	132,16	157,56	182,96	208,36	233,76	259,16
7/32	0,021875	5,56	30,96	56,36	81,76	107,16	132,56	157,96	183,36	208,76	234,16	259,56
15/64	0,0234375	5,95	31,35	56,75	82,15	107,55	132,95	158,35	183,75	209,15	234,55	259,95
1/4	0,025	6,35	31,75	57,15	82,55	107,95	133,35	158,75	184,15	209,55	234,95	260,35
17/64	0,0265625	6,75	32,15	57,55	82,95	108,35	133,75	159,15	184,55	209,95	235,35	260,75
9/32	0,028125	7,14	32,54	57,94	83,34	108,74	134,14	159,54	184,94	210,34	235,74	261,14
19/64	0,0296875	7,54	32,94	58,34	83,74	109,14	134,54	159,94	185,34	210,74	236,14	261,54
5/16	0,03125	7,94	33,34	58,74	84,14	109,54	134,94	160,34	185,74	211,14	236,54	261,94
21/64	0,0328125	8,33	33,73	59,13	84,53	109,93	135,33	160,73	186,13	211,53	236,93	262,33
11/32	0,034375	8,73	34,13	59,53	84,93	110,33	135,73	161,13	186,53	211,93	237,33	262,73
23/64	0,0359375	9,13	34,53	59,93	85,33	110,73	136,13	161,53	186,93	212,33	237,73	263,13
3/8	0,0375	9,53	34,93	60,33	85,73	111,13	136,53	161,93	187,33	212,73	238,13	263,53
25/64	0,0390625	9,92	35,32	60,72	86,12	111,52	136,92	162,32	187,72	213,12	238,52	263,92
13/32	0,040625	10,32	35,72	61,12	86,52	111,92	137,32	162,72	188,12	213,52	238,92	264,32
27/64	0,0421875	10,72	36,12	61,52	86,92	112,32	137,72	163,12	188,52	213,92	239,32	264,72
7/16	0,04375	11,11	36,51	61,91	87,31	112,71	138,11	163,51	188,91	214,31	239,71	265,11
29/64	0,0453125	11,51	36,91	62,31	87,71	113,11	138,51	163,91	189,31	214,71	240,11	265,51
15/32	0,046875	11,91	37,31	62,71	88,11	113,51	138,91	164,31	189,71	215,11	240,51	265,91
31/64	0,0484375	12,30	37,70	63,10	88,50	113,90	139,30	164,70	190,10	215,50	240,90	266,30
1/2	0,05	12,70	38,10	63,50	88,90	114,30	139,70	165,10	190,50	215,90	241,30	266,70
33/64	0,0515625	13,10	38,50	63,90	89,30	114,70	140,10	165,50	190,90	216,30	241,70	267,10
17/32	0,053125	13,49	38,89	64,29	89,69	115,09	140,49	165,89	191,29	216,69	242,09	267,49
35/64	0,0546875	13,89	39,29	64,69	90,09	115,49	140,89	166,29	191,69	217,09	242,49	267,89
9/16	0,05625	14,29	39,69	65,09	90,49	115,89	141,29	166,69	192,09	217,49	242,89	268,29
37/64	0,0578125	14,68	40,08	65,48	90,88	116,28	141,68	167,08	192,48	217,88	243,28	268,68
19/32	0,059375	15,08	40,48	65,88	91,28	116,68	142,08	167,48	192,88	218,28	243,68	269,08
39/64	0,0609375	15,48	40,88	66,28	91,68	117,08	142,48	167,88	193,28	218,68	244,08	269,48
5/8	0,0625	15,88	41,28	66,68	92,08	117,48	142,88	168,28	193,68	219,08	244,48	269,88
41/64	0,0640625	16,27	41,67	67,07	92,47	117,87	143,27	168,67	194,07	219,47	244,87	270,27
21/32	0,065625	16,67	42,07	67,47	92,87	118,27	143,67	169,07	194,47	219,87	245,27	270,67
43/64	0,0671875	17,07	42,47	67,87	93,27	118,67	144,07	169,47	194,87	220,27	245,67	271,07
11/16	0,06875	17,46	42,86	68,26	93,66	119,06	144,46	169,86	195,26	220,66	246,06	271,46
45/64	0,0703125	17,86	43,26	68,66	94,06	119,46	144,86	170,26	195,66	221,06	246,46	271,86
23/32	0,071875	18,26	43,66	69,06	94,46	119,86	145,26	170,66	196,06	221,46	246,86	272,26
47/64	0,0734375	18,65	44,05	69,45	94,85	120,25	145,65	171,05	196,45	221,85	247,25	272,65
3/4	0,075	19,05	44,45	69,85	95,25	120,65	146,05	171,45	196,85	222,25	247,65	273,05
49/64	0,0765625	19,45	44,85	70,25	95,65	121,05	146,45	171,85	197,25	222,65	248,05	273,45
25/32	0,078125	19,84	45,24	70,64	96,04	121,44	146,84	172,24	197,64	223,04	248,44	273,84
51/64	0,0796875	20,24	45,64	71,04	96,44	121,84	147,24	172,64	198,04	223,44	248,84	274,24
13/16	0,08125	20,64	46,04	71,44	96,84	122,24	147,64	173,04	198,44	223,84	249,24	274,64
53/64	0,0828125	21,03	46,43	71,83	97,23	122,63	148,03	173,43	198,83	224,23	249,63	275,03
27/32	0,084375	21,43	46,83	72,23	97,63	123,03	148,43	173,83	199,23	224,63	250,03	275,43
55/64	0,0859375	21,83	47,23	72,63	98,03	123,43	148,83	174,23	199,63	225,03	250,43	275,83
7/8	0,0875	22,23	47,63	73,03	98,43	123,83	149,23	174,63	200,03	225,43	250,83	276,23
57/64	0,0890625	22,62	48,02	73,42	98,82	124,22	149,62	175,02	200,42	225,82	251,22	276,62
29/32	0,090625	23,02	48,42	73,82	99,22	124,62	150,02	175,42	200,82	226,22	251,62	277,02
59/64	0,0921875	23,42	48,82	74,22	99,62	125,02	150,42	175,82	201,22	226,62	252,02	277,42
15/16	0,09375	23,81	49,21	74,61	100,01	125,41	150,81	176,21	201,61	227,01	252,41	277,81
61/64	0,0953125	24,21	49,61	75,01	100,41	125,81	151,21	176,61	202,01	227,41	252,81	278,21
31/32	0,096875	24,61	50,01	75,41	100,81	126,21	151,61	177,01	202,41	227,81	253,21	278,61
63/64	0,0984375	25,00	50,40	75,80	101,20	126,60	152,00	177,40	202,80	228,20	253,60	279,00

Références des pièces de rechange courantes :

BL12536SP

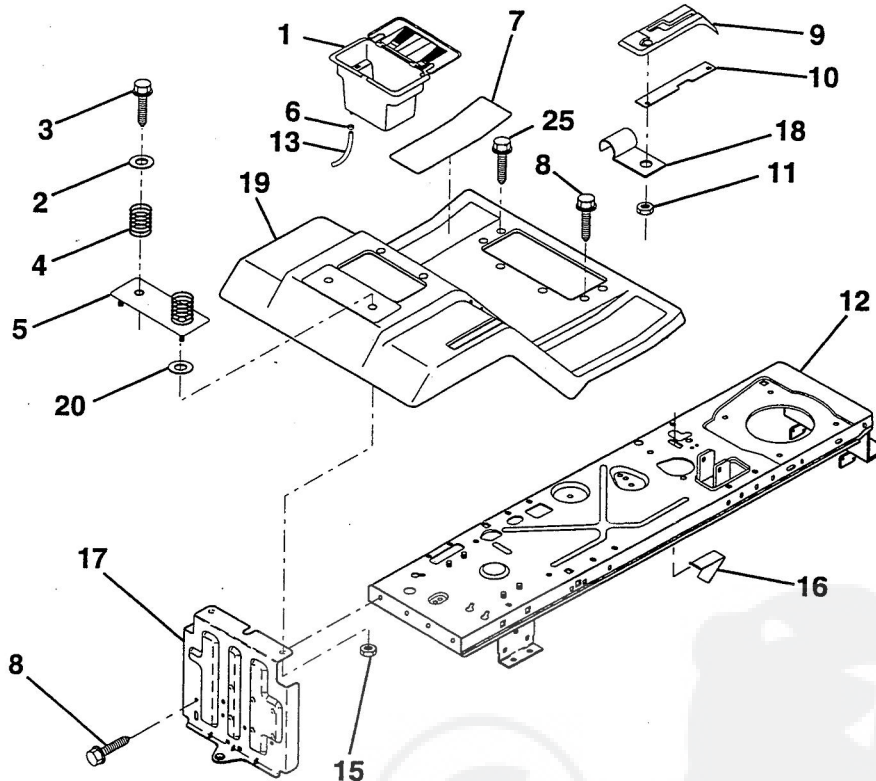
954 00 25 41

Désignation	Saison 1995 145454 / 13.09.94			
Lame de tondeuse	532138496			
Courroie de tondeuse	532131264			
Courroie d'entraînement	532124525			
Pneu (roue avant)	532137422			
Pneu (roue arrière)	532132703			
Chambre à air (pneu avant) (uniquement pour réparation)	532059904			
Chambre à air (pneu arrière) (uniquement pour réparation)	532008134			
Valve	532065139			
Batterie	532133909			
Fusible 30A (vert)	532108824			
Relai (Solénoïde)	532138406			
Contacteur de démarrage	532140400			

Couple de serrage de la boulonnerie en fonction du groupe indiqué dans la désignation des pièces (Gr.) :

Diamètre des vis (inches)	Unité	Gr. 2	Gr. 5	Gr. 8
1/4	mkg	0,7 - 0,8	1,25 - 1,4	1,7 - 1,9
	foot-lbs	5 - 6	9 - 10	12 - 14
5/16	mkg	1,7 - 1,8	2,6 - 2,9	3,7 - 4,1
	foot-lbs	12 - 13	19 - 21	27 - 30
3/8	mkg	2,9 - 3,3	4,6 - 5,1	6,2 - 6,9
	foot-lbs	21 - 24	33 - 37	45 - 50

CHASSIS / PLANCHER / AILES ARRIERES



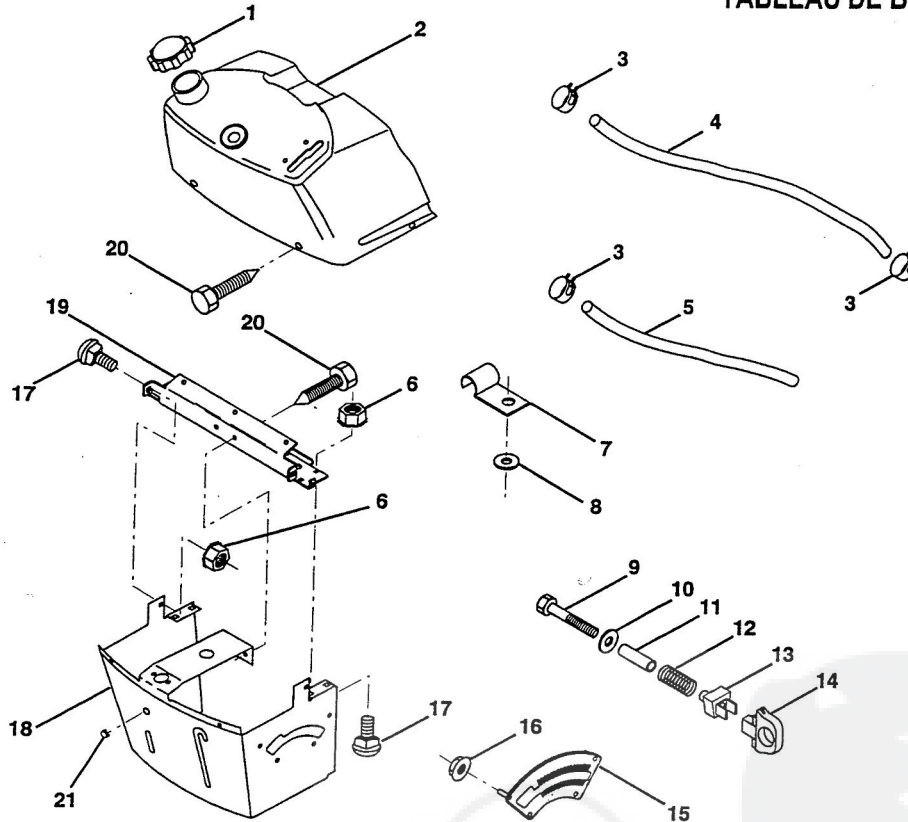
REP. N°	N° DE REFERENCE	DESIGNATION	REP. N°	N° DE REFERENCE	DESIGNATION
1	532129965	Coffre pour batterie	12	532145190	Chassis complet
2	819132012	Rondelle plate 13/32 x 1-1/4	13	532109238	Tuyau (drain de la batterie)
3	817490612	Vis H à embase 3/8-16 x 3/4	15	873640400	Ecrou H autofreiné 1/4-20 UNC
4	532124181	Ressort de compression	16	532141736	Butée du contacteur d'embrayage de lame
5	532125139	Plaque	17	532140782	Face arrière avec attelage
6	532109596	Collier	18	532126470	Bride isolée de fixation de câble
7	532124144	Plaque anti-dérapante	19	532141266	Ensemble ailes arrière et plancher
8	817490512	Vis H à embase 5/16-18 x 3/4	20	819091413	Rondelle plate 9/32 x 7/8
9	532126995	Grille de changement de vitesse	25	817490516	Vis H à embase 5/16-18 x 1
10	532139783	Plaque de verrouillage de vitesse			
11	532124346	Ecrou H autofreiné 3/16			

NOTE - Toutes les dimensions des composants sont données en pouce U.S. (1 inch = 25,4 mm).
- Pour faciliter leur identification, les composants n'ont pas été dessinés à la même échelle.

TRACTEUR DE PELOUSE

Modèle : BL12536SP
Code produit : 954 00 25 41
A partir de : Saison 1995

TABLEAU DE BORD

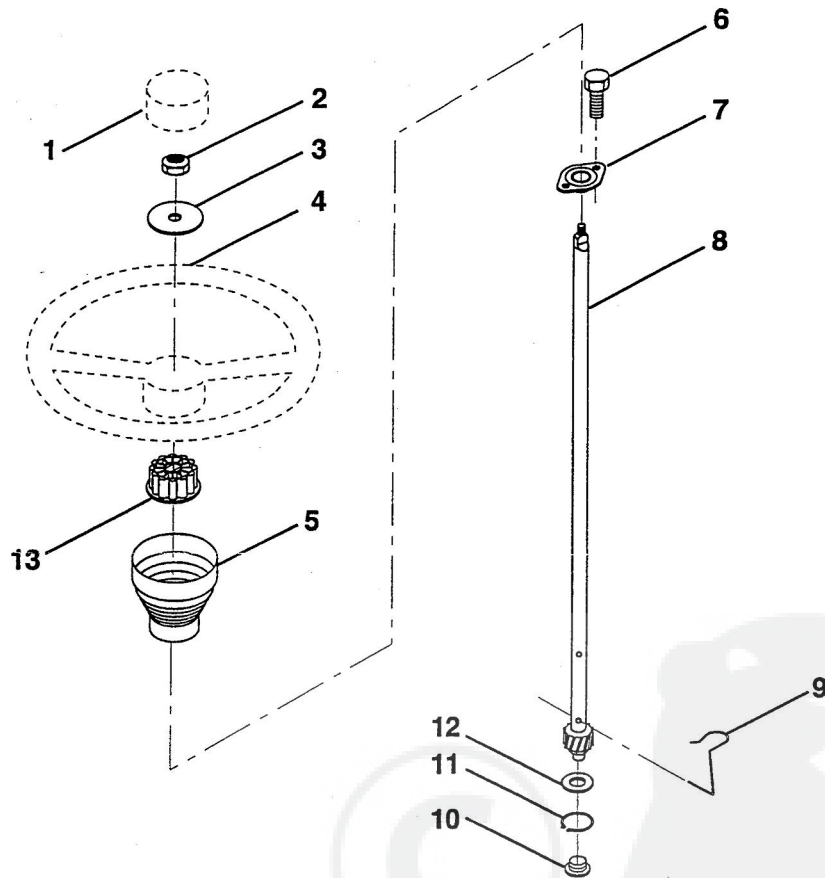


REP. N°	N° DE REFERENCE	DESIGNATION	REP. N°	N° DE REFERENCE	DESIGNATION
1	532141523	Bouchon du réservoir de carburant	12	532003720	Ressort
2	532138393	Ensemble réservoir et tableau de bord	13	532126450	Doigt de réglage en hauteur
3	532123487	Collier	14	532126115	Poignée de verrouillage
4	532008544	Tuyau d'alimentation en carburant	15	532122023	Segment gradué
5	532008548	Tuyau d'alimentation en carburant	16	532124346	Ecrou H autofreiné 3/16-18
6	873680400	Ecrou H autofreiné 1/4-20	17	872110404	Vis à tête bombée et collet carré 1/4-20 x 1/2 Gr. 5
7	532124996	Bride de fixation de tuyau	18	532130745	Ensemble base du tableau de bord
8	819091216	Rondelle plate 9/32 x 3/4	19	532134744	Entretoise transversale
9	874760428	Vis H 1/4-20 x 1-3/4	20	817060408	Vis H auto-taraudeuse 1/4-20 x 1/2
10	819091413	Rondelle plate 11/32 x 11/16	21	532134014	Bouchon bombé
11	532121249	Entretoise fendue			

NOTE - Toutes les dimensions des composants sont données en pouce U.S. (1 inch = 25,4 mm).
- Pour faciliter leur identification, les composants n'ont pas été dessinés à la même échelle.

TRACTEUR DE PELOUSE

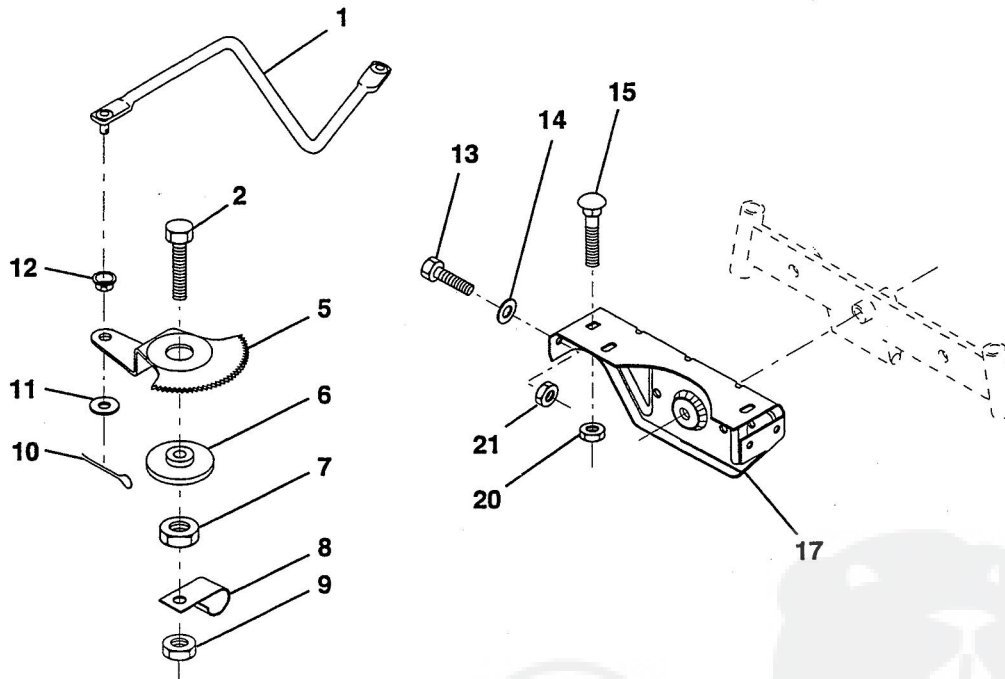
VOLANT / ARBRE DE VOLANT



REP. N°	N° DE REFERENCE	DESIGNATION	REP. N°	N° DE REFERENCE	DESIGNATION
1	532133742	Insert de volant	8	532123651	Arbre de volant
2	532124701	Ecrou H autofreiné 3/8-24 UNF	9	532124210	Ressort de blocage
3	819133808	Rondelle plate 12/32 x 2-3/8	10	532123438	Douille
4	532133741	Volant	11	812000045	Circlip extérieur
5	532121897	Manchon de volant	12	819211616	Rondelle plate 21/32 x 1
6	817431008	Vis H 10-16 x 1/2	13	532104820	Adaptateur de volant
7	532102803	Palier applique			

NOTE - Toutes les dimensions des composants sont données en pouce U.S. (1 inch = 25,4 mm).
- Pour faciliter leur identification, les composants n'ont pas été dessinés à la même échelle.

DIRECTION / TRAVERSE AVANT

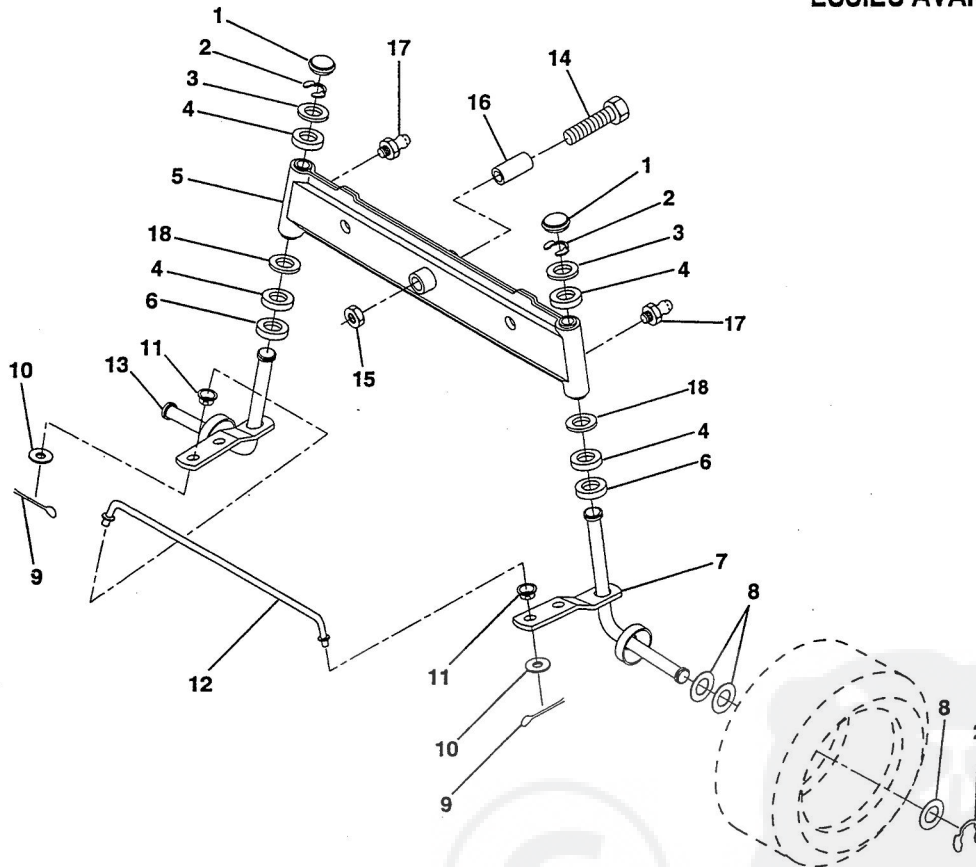


REP. N°	N° DE REFERENCE	DESIGNATION	REP. N°	N° DE REFERENCE	DESIGNATION
1	532132566	Biellette	12	532126847	Douille
2	874780828	Vis H 1/2-13 x 1-3/4	13	874760512	Vis H 5/16-18 UNC x 3/4
5	532121926	Secteur denté	14	819111416	Rondelle plate 11/32 x 7/8
6	532121927	Palier	15	872110606	Vis à tête bombée et collet carré 3/8-16 UNC x 3/4
7	873030800	Ecrou H autofreiné 1/2-13 UNC	17	532137096	Traverse avant, support d'essieu
8	532126472	Bride isolée	20	873680600	Ecrou H autofreiné 3/8-16 UNC
9	873680800	Ecrou H crénelé 3/8-16	21	873680500	Ecrou H autofreiné 5/16-18
10	876020412	Goupille fendue 1/8 x 3/4			
11	819131316	Rondelle plate 13/32 x 13/16			

NOTE - Toutes les dimensions des composants sont données en pouce U.S. (1 inch = 25,4 mm).
- Pour faciliter leur identification, les composants n'ont pas été dessinés à la même échelle.

TRACTEUR DE PELOUSE

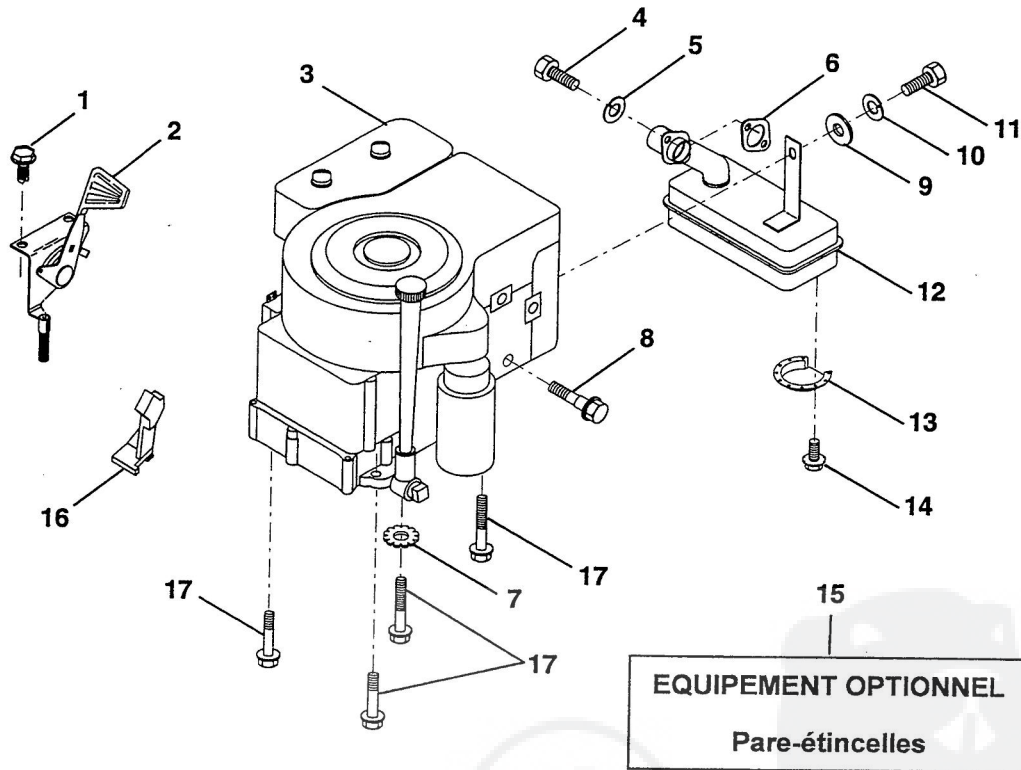
ESSIEU AVANT



REP. N°	N° DE REFERENCE	DESIGNATION	REP. N°	N° DE REFERENCE	DESIGNATION
1	532121232	Chapeau	10	819131316	Rondelle plate 13/32 x 13/16
2	812000029	Anneau d'arrêt E	11	532126847	Douille
3	532121748	Rondelle plate 25/32 x 1-5/8	12	532130465	Barre d'accouplement
4	532124937	Douille	13	532137061	Axe de roue côté gauche
5	532142033	Essieu	14	874011056	Vis H 5/8-11 UNC x 3-1/2
6	532124931	Douille	15	873901000	Ecrou H autofreiné 5/8-11
7	532137062	Axe de roue côté droit	16	532110438	Tube d'écartement
8	532121749	Rondelle plate 25/32 x 1-1/4	17	532124836	Graisseur
9	876020412	Goupille fendue 1/8 x 3/4	18	819272016	Rondelle plate 27/32 x 1-1/4

NOTE - Toutes les dimensions des composants sont données en pouce U.S. (1 inch = 25,4 mm).
- Pour faciliter leur identification, les composants n'ont pas été dessinés à la même échelle.

MOTEUR / COMMANDE DES GAZ



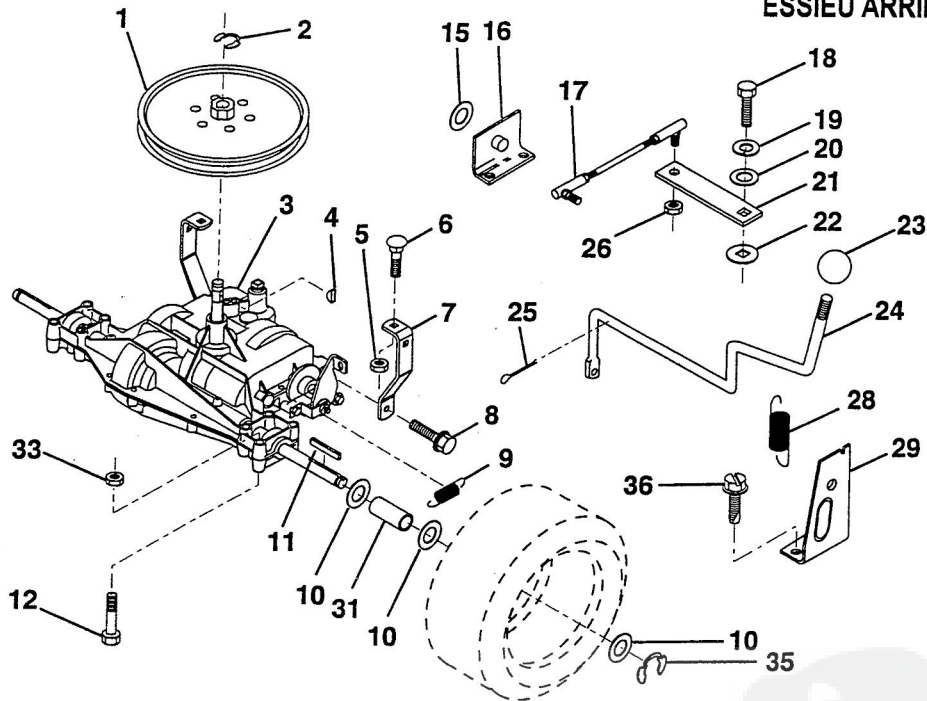
REP. N°	N° DE REFERENCE	DESIGNATION
1	817060408	Vis H, filetage coupé, 1/4-20 x 1/2
2	532133025	Manette de commande des gaz
3		Moteur TECUMSEH OHV 12,5
4	871070512	Vis H, tête Phillips 5/16-18 x 3/4
5	810040500	Rondelle grower 5/16
6	532125593	Joint d'échappement
7	811050600	Rondelle éventail 3/8
8	532081328	Vis H à embase 5/16
9	819101216	Rondelle plate 5/16 x 3/4
10	810040400	Rondelle grower 1/4

REP. N°	N° DE REFERENCE	DESIGNATION
11	874760412	Vis H (à commander auprès du fabricant du moteur)
12	532138032	Pot d'échappement
13	532101326	Défecteur de pot d'échappement
14	817030808	Vis H autofreiné
15	532137180	Equipement pare-étincelles (en option)
16	532136382	Butée de commande d'accélération
17	817490624	Vis H à embase 3/8-16 x 1-1/2

NOTE - Toutes les dimensions des composants sont données en pouce U.S. (1 inch = 25,4 mm).
- Pour faciliter leur identification, les composants n'ont pas été dessinés à la même échelle.

TRACTEUR DE PELOUSE

ESSIEU ARRIERE

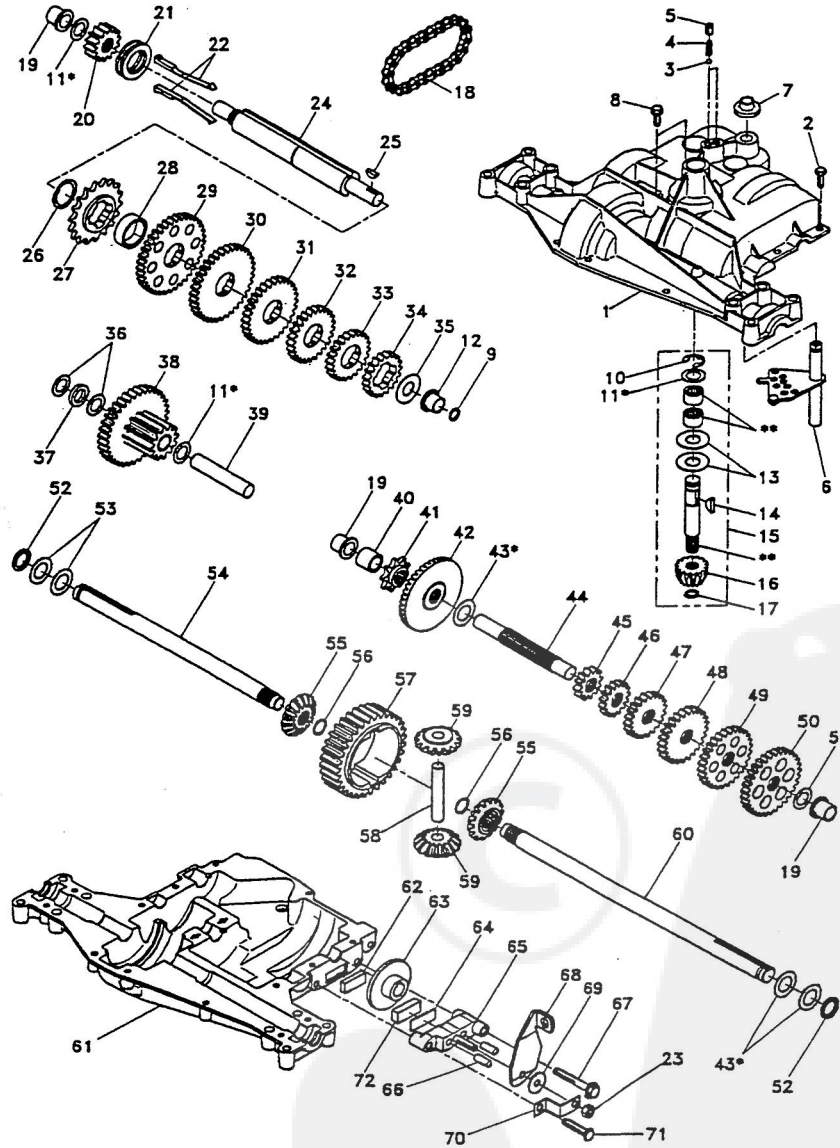


REP. N°	N° DE REFERENCE	DESIGNATION	REP. N°	N° DE REFERENCE	DESIGNATION
1	532123385	Poulie à gorge trapézoïdale	18	871040412	Vis H 1/4-28 UNF x 3/4 Gr. 8
2	812000028	Anneau d'arrêt E	19	810040400	Rondelle Grower 1/4
3	532142603	Boîte 6 vitesses DANA 4360-79	20	819091210	Rondelle plate 9/32 x 3/4
4	532125096	Clavette demi-lune #9	21	532123539	Levier de vitesses
5	873680500	Ecrou H autofreiné 5/16-18	22	532105701	Rondelle pour plaque de commande des vitesses
6	872140506	Vis à tête bombée et collet carrée 5/16-18 UNC x 3/4	23	532121274	Boule
7	532123378	Etrier anticouple	24	532128215	Levier de vitesses
8	817490512	Vis H 5/16-18 x 3/4	25	876020416	Goupille fendue
9	532110422	Ressort de traction (frein)	26	873810500	Ecrou H
10	532121749	Rondelle plate 25/32 x 1-1/4	28	532128085	Ressort de traction
11	532123583	Clavette parallèle	29	532128084	Palier d'articulation côté droit du levier de vitesse
12	874760644	Vis H 3/8-16 UNC x 2-3/4	31	532109502	Tube d'écartement
15	819171616	Rondelle plate 17/32 x 1	33	873680600	Ecrou H à créneaux 3/8-16
16	532124600	Palier d'articulation côté gauche du levier de vitesse	35	812000001	Anneau d'arrêt E
17	532123632	Biellette de commande	36	817720408	Vis H 1/4-20 x 1/2

NOTE - Toutes les dimensions des composants sont données en pouce U.S. (1 inch = 25,4 mm).
- Pour faciliter leur identification, les composants n'ont pas été dessinés à la même échelle.

BOITE DE VITESSES

DANA Modèle D4360-79



NOTE - Pour faciliter leur identification, les composants n'ont pas été dessinés à la même échelle.

TRACTEUR DE PELOUSE

BOITE DE VITESSE
DANA Modèle 4360-79

REP. N°	N° DE REFERENCE	DESIGNATION	REP. N°	N° DE REFERENCE	DESIGNATION
1	532142671	Demi-carter supérieur	38	532110079	Ensemble pignons fous (12 et 35 dents)
2	532002274	Vis auto-taraudeuse H 1/4-20 x 0.734	39	532124639	Arbre de pignons fous
3	532134400	Bille de verrouillage	40	532120472	Bague d'écartement 0.635x 0.875 x 0.755
4	532105904	Ressort de compression	41	532105928	Pignon à chaîne (9 dents)
5	532105905	Jeu de vis	42	532110084	Pignon conique (42 dents)
6	532138235	Sélecteur de vitesses	43 *	532134394	Jeu de rondelles de calage Ø 0.750
7	532134399	Soufflet	44	532120473	Arbre d'entraînement primaire
8	532134791	Vis auto-taraudeuse avec joint	45	532142678	Pignon droit (12 dents)
9	532138241	joint à section carré	46	532142679	Pignon droit (15 dents)
10	532142672	Anneau d'arrêt E	47	532120407	Pignon droit (20 dents)
11 *	532134793	Jeu de rondelles de calage Ø 0.625	48	532106589	Pignon droit (25 dents)
12	532142673	Bague	49	532120408	Pignon droit (28 dents)
13	532120415	Rondelle plate 0.632 x 1.38 x 0.046	50	532105937	Pignon droit (31 dents)
14	532142674	Clavette demi-lune #9	51	532002226	Rondelle plate 0.632 x 1.00 x 0.060
15	532138234	Ensemble de l'arbre d'entrée	52	532134401	Rondelle néoprène
16	532110078	Pignon conique (14 dents)	53	532002264	Rondelle plate 0.758 x 1.25 x 0.031
17	532105909	Jonc d'arrêt	54	532120474	Arbre côté gauche
18	532105910	Chaîne (24 maillons)	55	532110081	Planétaire (15 dents)
19	532105911	Bague	56	532105941	Jonc d'arrêt
20	532142675	Pignon droit (14 dents)	57	532110071	Roue dentée de différentiel (32 dents)
21	532138246	Collier d'embrayage	58	532120952	Croisillon de différentiel
22	532138236	Jeu de doigts d'embrayage	59	532110082	Satellite (15 dents)
23	873810500	Ecroû autofreiné 5/16-24	60	532123908	Arbre secondaire côté droit
24	532142676	Arbre intermédiaire	61	532142680	Demi-carter inférieur
25	532002244	Clavette demi-lune #61	62	532120961	Plaquette de frein
26	532105916	Anneau d'arrêt	63	532007294	Disque de frein
27	532120470	Pignon à chaîne (18 dents)	64	532108989	Cale d'épaisseur
28	532110070	Bague d'écartement	65	532120953	Etrier de frein
29	532142677	Pignon droit (37 dents)	66	532120954	Piston de frein
30	532142681	Pignon droit (35 dents)	67	532134799	Vis H auto-taraudeuse 5/16-18 x 2.25
31	532120405	Pignon droit (30 dents)	68	532138244	Levier de frein
32	532108980	Pignon droit (25 dents)	69	532108996	Rondelle plate 0.321 x 1.00 x 0.055
33	532120406	Pignon droit (22 dents)	70	532120956	Patte anti-rotation
34	532134796	Pignon droit (19 dents)	71	532106596	Vis H auto-taraudeuse 5/16-18 x 1.44
35	532105925	Rondelle plate 0.640 x 1.37 x 0.061	72	532120951	Plaquette de frein
36	532002232	Rondelle plate 0.632 x 1.00 x 0.026	73	532120416	Graisse
37	532108978	Bague d'écartement 0.630 x 1.00 x 0.169			

* N'utiliser que le nombre nécessaire pour maintenir les jeux appropriés.
** Livrable uniquement avec l'ensemble repère 15.

NOTE - Toutes les dimensions des composants sont données en pouce U.S. (1 inch = 25,4 mm).
- Pour faciliter leur identification, les composants n'ont pas été dessinés à la même échelle.

BERNARD LOISIRS

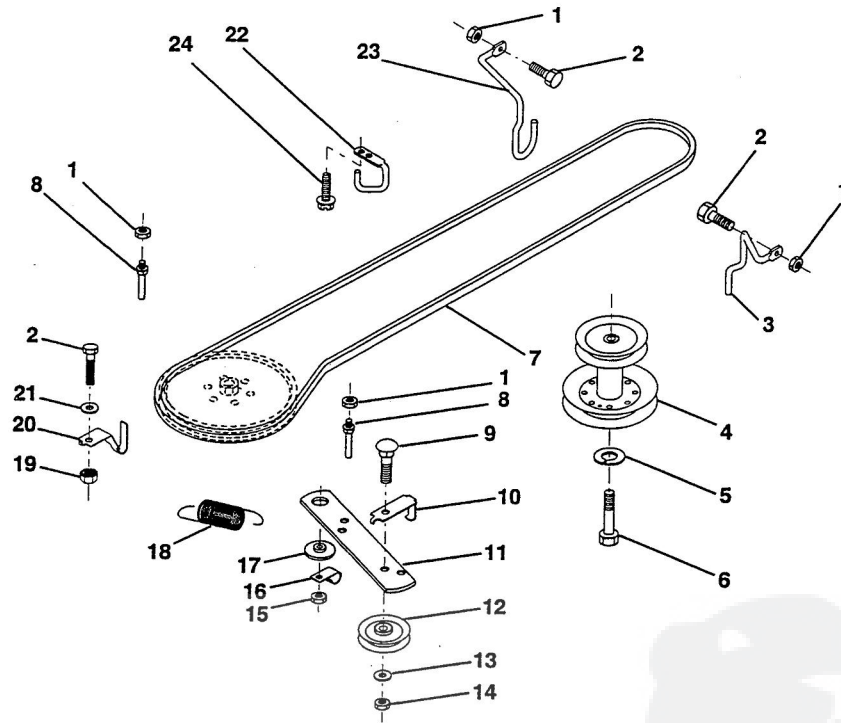
TRACTEUR DE PELOUSE

Modèle : BL12536SP

Code produit : 954 00 25 41

A partir de : Saison 1995

COMMANDE DE L'AVANCEMENT



REP. N°	N° DE REFERENCE	DESIGNATION	REP. N°	N° DE REFERENCE	DESIGNATION
1	873680500	Ecrou H autofreiné 5/16-18	13	819131316	Rondelle plate 13/32 x 13/16
2	874760512	Vis H 5/16-18 UNC x 3/4	14	873930600	Ecrou H autofreiné 3/8-16 UNC
3	532141342	Guide pour la courroie de tondeuse (côté droit)	15	873680600	Ecrou H autofreiné 3/8-16 UNC
4	532138029	Poulie motrice	16	532126471	Bride de fixation isolée
5	810040700	Rondelle frein 7/16	17	532122052	Entretoise de centrage
6	871170744	Vis H 7/16-20	18	532131459	Ressort de traction
7	532124525	Courroie trapézoïdale	19	873510500	Ecrou H autofreiné 5/16-18 UNC
8	532123405	Guide de la courroie d'avancement	20	532139919	Guide de courroie pour poulie réceptrice
9	872140612	Vis à tête bombée et collet carré 3/8-16 UNC x 1-1/2	21	819111016	Rondelle plate 11/32 x 5/8
10	532123396	Guide de courroie pour poulie-tendeur	22	532123404	Guide côté chassis pour la courroie d'avancement
11	532140911	Levier d'embrayage de l'avancement	23	532140916	Guide pour la courroie de tondeuse (côté gauche)
12	532123674	Poulie de tension à gorge plate	24	817720408	Vis H à tête fendue 1/4-20 x 1/2

NOTE - Toutes les dimensions des composants sont données en pouce U.S. (1 inch = 25,4 mm).
- Pour faciliter leur identification, les composants n'ont pas été dessinés à la même échelle.

BERNARD LOISIRS

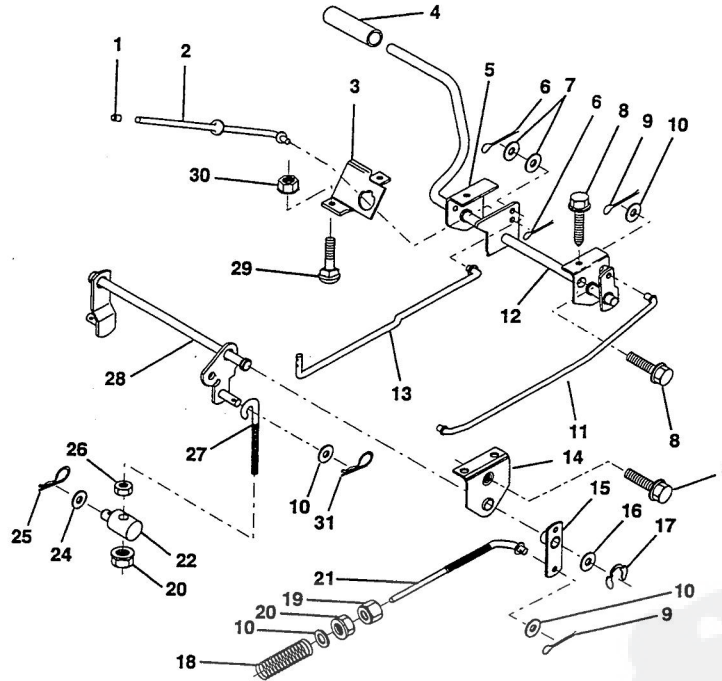
TRACTEUR DE PELOUSE

Modèle : BL12536SP

Code produit : 954 00 25 41

A partir de : Saison 1995

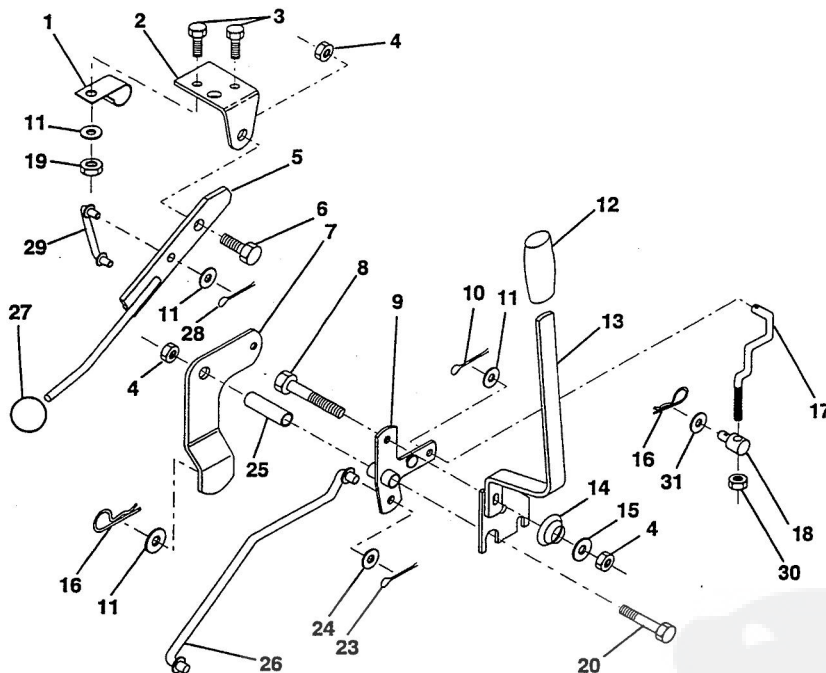
COMMANDE DE FREIN / ENSEMBLE ARRIERE DE RELEVAGE DE TONDEUSE



REP. N°	N° DE REFERENCE	DESIGNATION	REP. N°	N° DE REFERENCE	DESIGNATION
1	532071673	Bouchon ventouse	17	812000034	Anneau d'arrêt E
2	532123436	Tige de commande du frein de parking	18	532106888	Ressort de pression
3	532123437	Support de commande de frein	19	873350600	Ecrou H autofreiné 3/8-16 UNC
4	532124872	Patin de pédale	20	873680600	Ecrou H autofreiné 3/8-16 UNC
5	532122504	Support de la pédale d'embrayage	21	532131460	Biellette de frein
6	876020312	Goupille fendue 3/32 x 3/4	22	532144585	Tourillon de réglage
7	819131016	Rondelle plate 13/32 x 5/8	24	819132012	Rondelle plate 13/32 x 1-1/4
8	817490508	Vis H 5/16-18 x 1/2	25	532124961	Epingle
9	876020412	Goupille fendue 1/8 x 3/4	26	873930600	Ecrou H autofreiné 3/8-16 UNC
10	819131316	Rondelle plate 13/32 x 13/16	27	532127369	Tige filetée de relevage
11	532123543	Biellette de frein avant	28	532140776	Ensemble relevage tondeuse
12	532139933	Ensemble pédale d'embrayage/frein	29	872110506	Vis à tête bombée et collet carré 5/16-8 UNC x 3/4
13	532123394	Biellette d'embrayage	30	873510500	Ecrou H autofreiné 5/16-16 UNC
14	532121978	Palier du dispositif de relevage	31	532124660	Epingle
15	532133332	Levier d'articulation de frein			
16	819251816	Rondelle plate 25/32 x 1-1/8			

NOTE - Toutes les dimensions des composants sont données en pouce U.S. (1 inch = 25,4 mm).
- Pour faciliter leur identification, les composants n'ont pas été dessinés à la même échelle.

COMMANDE D'EMBRAYAGE ET DE RELEVAGE DE TONDEUSE

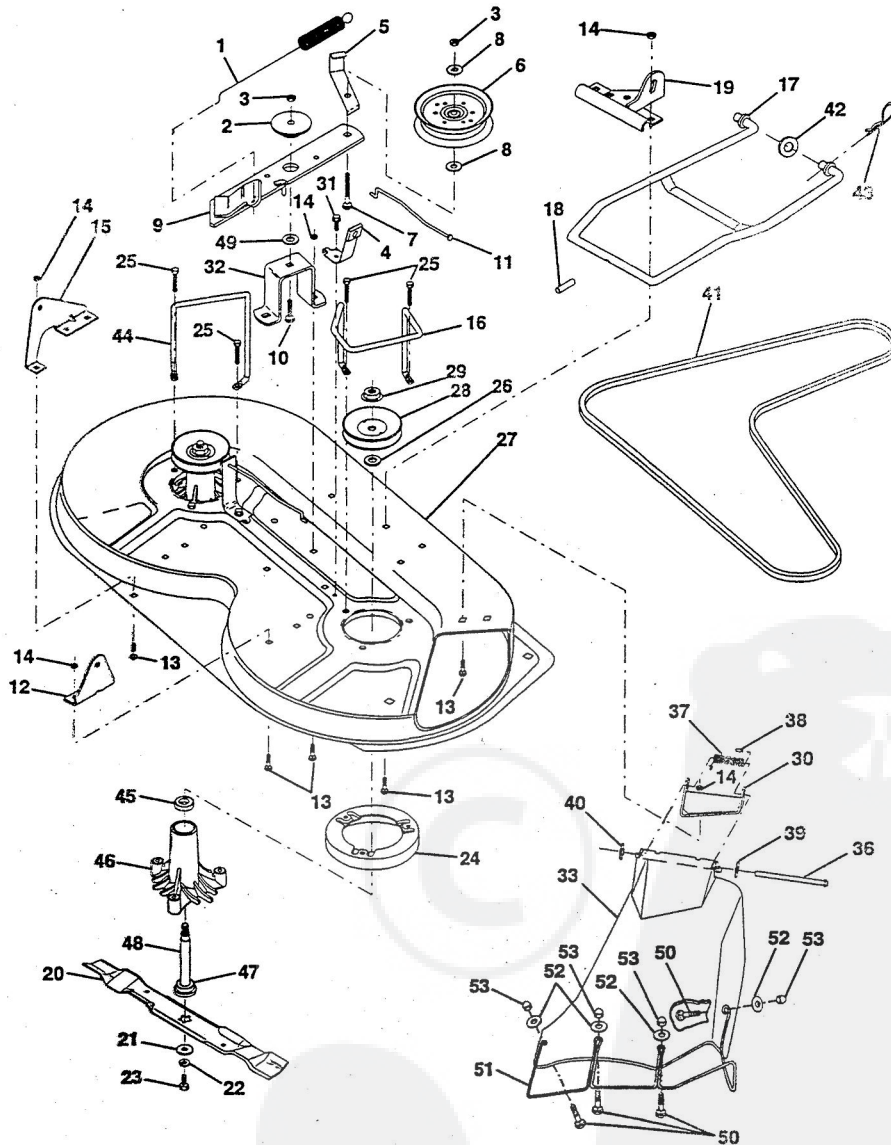


REP. N°	N° DE REFERENCE	DESIGNATION	REP. N°	N° DE REFERENCE	DESIGNATION
1	532126470	Bride isolée	14	532123496	Ressort de compression
2	532122018	Support du levier de commande d'embrayage de tondeuse	15	819131212	Rondelle plate 13/32 x 3/4
3	871110408	Vis H 1/4-20 UNC x 1/2 Gr. 5	16	532124961	Epingle
4	873680600	Ecrou crénelé H 3/8-16 UNC	17	532127359	Biellette de relevage avant
5	532145187	Ensemble levier d'embrayage	18	532142028	Tourillon fileté 3/8-16
6	532106451	Vis pivot	19	873640400	Ecrou crénelé H 1/4-20
7	532135371	Ensemble du levier de commande d'embrayage de tondeuse	20	874760644	Vis H 3/8-16 UNC x 2-3/4
8	874760636	Vis H 3/8-16 UNC x 2-1/4	23	876020416	Goupille fendue 1/8 x 1
9	532121930	Ensemble support de commande de relevage de tondeuse	24	819171612	Rondelle plate 17/32 x 1
10	876020412	Goupille fendue 1/8 x 3/4	25	532121933	Tube d'écartement
11	819131316	Rondelle plate 13/32 x 13/16	26	532141470	Biellette de relevage de tondeuse
12	532122027	Poignée	27	532121466	Boule
13	532139352	Ensemble levier de relevage	28	876020312	Goupille fendue 3/32 x 3/4
			29	532131655	Biellette de commande d'embrayage
			30	873350600	Ecrou H autofreiné 3/8-16 UNC
			31	819132012	Rondelle plate 13/32 x 1-1/4

NOTE - Toutes les dimensions des composants sont données en pouce U.S. (1 inch = 25,4 mm).
- Pour faciliter leur identification, les composants n'ont pas été dessinés à la même échelle.

TRACTEUR DE PELOUSE

ENSEMBLE TONDEUSE



NOTE - Pour faciliter leur identification, les composants n'ont pas été dessinés à la même échelle.

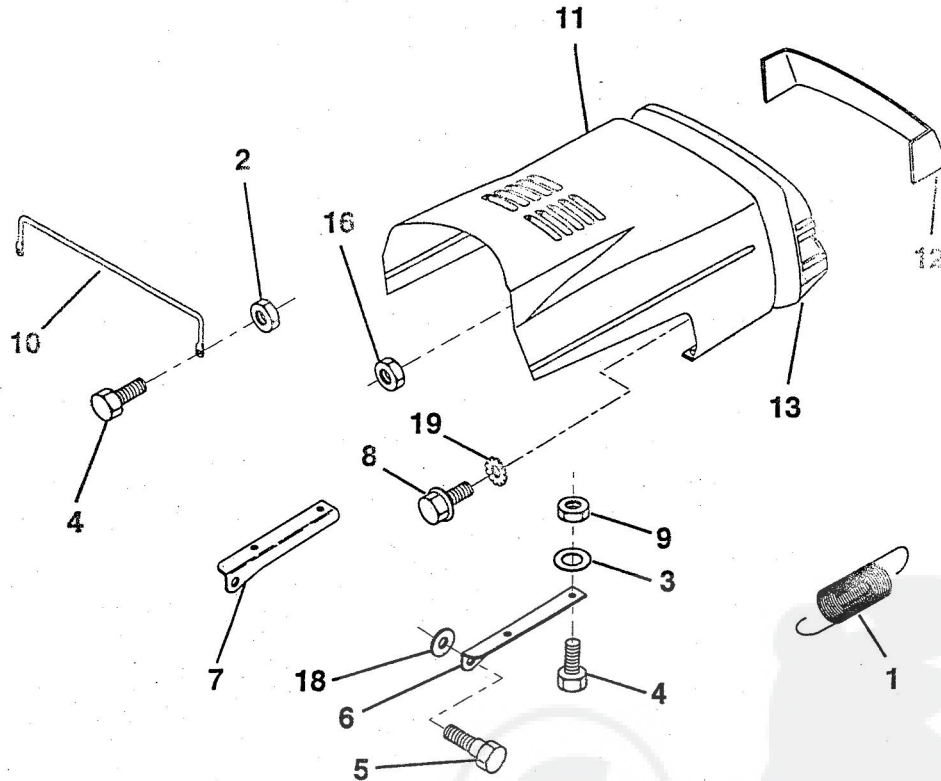
ENSEMBLE TONDEUSE

REP. N°	N° DE REFERENCE	DESIGNATION	REP. N°	N° DE REFERENCE	DESIGNATION
1	532140064	Ressort d'embrayage	27	532129983	Carter de tondeuse
2	532122052	Palier	28	532129207	Poulie d'entraînement
3	873680600	Ecrou crénelé H	29	532137266	Ecrou H autofreiné 9/16
4	532130840	Patin de frein de lame complet	30	532136631	Support de l'ensemble déflecteur
5	532131251	Guide de courroie	31	817490508	Vis H 5/16-18 x 1/2
6	532121316	Poulie de tension de courroie	32	532122051	Support du bras tendeur de courroie
7	872110616	Vis à tête bombée et collet carré 3/8-16 x 2 Gr. 5	33	532131560	Déflecteur
8	819131410	Rondelle plate 13/21 x 7/8	36	532121980	Axe d'articulation
9	532127744	Ensemble bras tendeur	37	532123713	Ressort de torsion du déflecteur
10	872110610	Vis à tête bombée et collet carré 3/8-16 x 1-1/4	38	532105304	Capuchon
11	532130841	Bielle de frein de lame	39	819111016	Rondelle plate 11/32 x 5/8
12	532127356	Support de bras de relevage arrière côté droit	40	532110452	Anneau d'arrêt
13	872140506	Vis à tête bombée et collet carré 5/16-18 x 3/4	41	532131264	Courroie trapézoïdale
14	873680500	Ecrou H autofreiné 5/16-18	42	819171616	Rondelle plate 11/32 x 6/8
15	532127357	Support de bras de relevage arrière côté gauche	43	532124660	Epingle
16	532140093	Guide de courroie côté droit	44	532140608	Guide de courroie côté gauche
17	532128508	Bras de l'ensemble stabilisateur de tondeuse	45	532110485	Roulement
18	532128511	Cheville de guidage	46	532128774	Carter de palier
19	532127380	Support de bras de relevage avant	47	532129895	Roulement
20	532138496	Lame	48	532137645	Arbre (y compris la pièce rep. 47)
21	532140296	Rondelle haute résistance	49	532133943	Rondelle haute résistance
22	810030600	Rondelle Grower 3/8	50	532145989	Vis à tête ronde et collet carré M5 x 0.8 x 16 mm
23	532850857	Vis H 3/8-24 x 1-1/4 Gr.8	51	532136383	Protecteur d'éjection
24	532140329	Tôle anti-enroulement	52	819070718	Rondelle plate 7/32 x 7/16
25	532138776	Vis H	53	532145990	Ecrou borgne M5 x 0.8
26	532129963	Rondelle 0.150	---	532130794	Ensemble moyeu de lame (comprenant les pièces rep. 21-23- 26-29-45 et 48)
			---	532144973	Ensemble tondeuse complet (pour remplacement)

NOTE - Toutes les dimensions des composants sont données en pouce U.S. (1 inch = 25,4 mm).

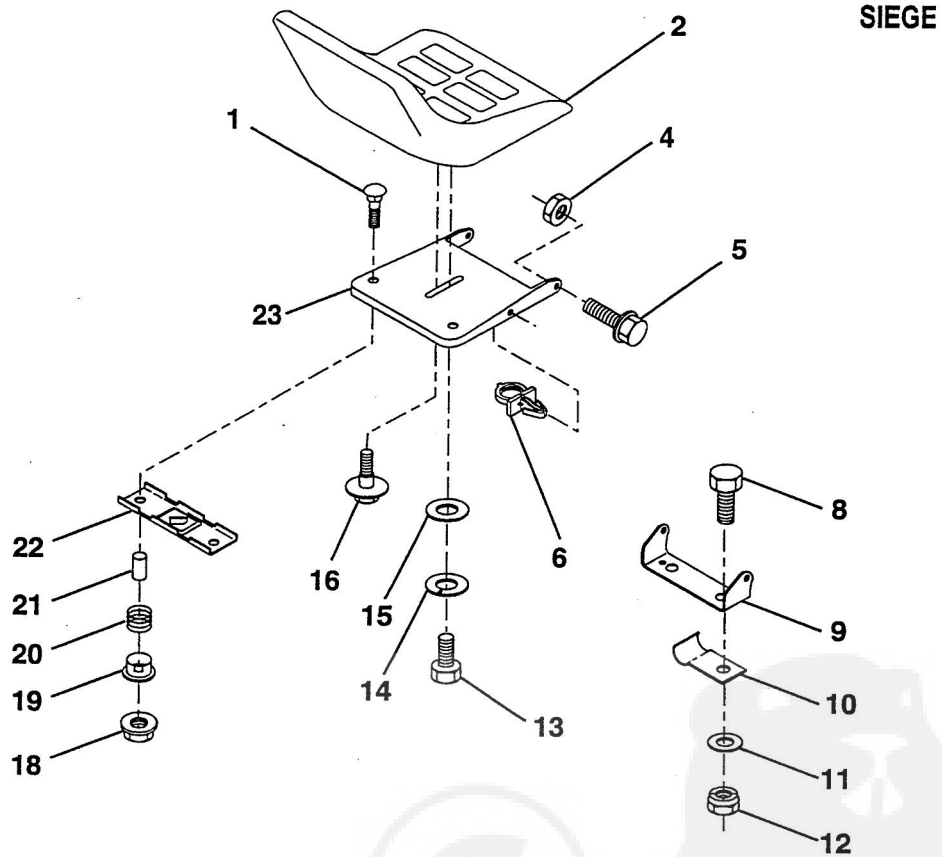
TRACTEUR DE PELOUSE

CAPOT



REP. N°	N° DE REFERENCE	DESIGNATION	REP. N°	N° DE REFERENCE	DESIGNATION
1	532124657	Ressort de tension	9	873800400	Ecrou H autofreiné 1/4-20 UNC
2	873640400	Ecrou H autofreiné 1/4-20	10	532123693	Etrier de capot
3	819091416	Rondelle plate 9/32 x 7/8	11	532125386	Capot
4	874780412	Vis H 1/4-20 x 3/4 Gr 5	12	532140126	Optique de calandre
5	532139888	Vis support	13	532140110	Calandre
6	532122549	Support de capot, côté droit	16	532124346	Ecrou H autofreiné 1/4
7	532122548	Support de capot, côté gauche	18	819111116	Rondelle plate 11/32 x 11/16
8	817521310	Vis H auto-taraudeuse à embase	19	811030400	Rondelle éventail 1/4

NOTE - Toutes les dimensions des composants sont données en pouce U.S. (1 inch = 25,4 mm).
- Pour faciliter leur identification, les composants n'ont pas été dessinés à la même échelle.



REP. N°	N° DE REFERENCE	DESIGNATION	REP. N°	N° DE REFERENCE	DESIGNATION
1	872050411	Vis à tête bombée et collet carré 1/4-20 x 1-1/4	13	874780814	Vis H 1/2-13 UNC x 7/8 Gr. 5
2	532127427	Siège	14	810040800	Rondelle-grower
4	873800500	Ecrou crénelé H 5/16-18	15	819171912	Rondelle plate 17/32 x 1-3/16
5	532139888	Vis-pivot H 5/16-18 UNC	16	532127018	Vis H à embase
6	532145006	Collier encliquetable	18	532123976	Ecrou H autofreiné
8	874760616	Vis H 3/8-16 UNC x 1	19	532121248	Douille encliquetable
9	532140551	Charnière de siège	20	532121250	Ressort de compression
10	532126471	Bride isolée	21	532134300	Tube d'écartement
11	819133210	Rondelle plate 12/32 x 2	22	532121246	Support de fixation du siège et du contacteur de sécurité
12	873800600	Ecrou crénelé H 3/8-16 UNC	23	532140552	Embase du siège

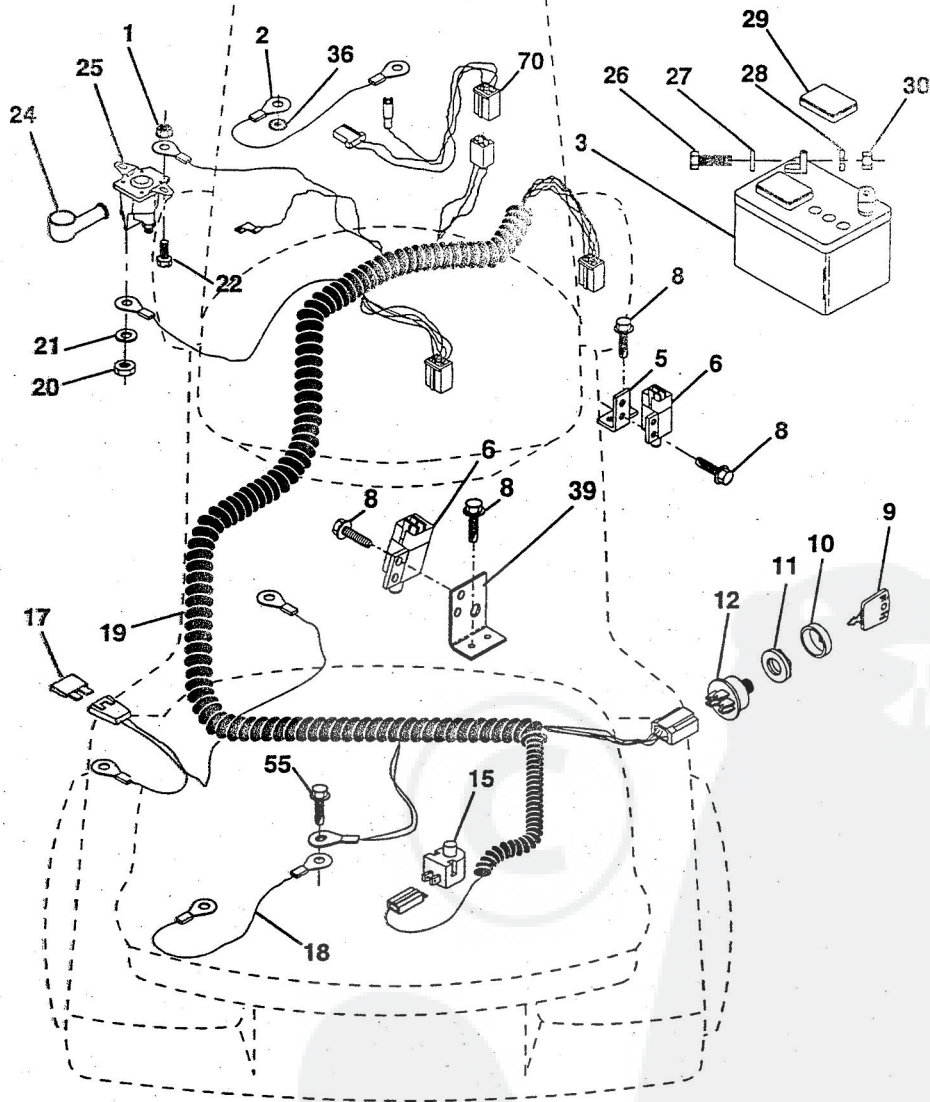
NOTE - Toutes les dimensions des composants sont données en pouce U.S. (1 inch = 25,4 mm).
- Pour faciliter leur identification, les composants n'ont pas été dessinés à la même échelle.

BOISIRS

TRACTEUR DE PELOUSE

Modèle : BL12536SP
Code produit : 954 00 25 41
A partir de : Saison 1995

EQUIPEMENT ELECTRIQUE



NOTE - Pour faciliter leur identification, les composants n'ont pas été dessinés à la même échelle.

EQUIPEMENT ELECTRIQUE

REP. N°	N° DE REFERENCE	DESIGNATION
1	873640400	Ecrou H autofreiné 1/4-20
2	532004560	Fil avec cosses
3	532133909	Batterie
5	532108236	Patte de fixation de contacteur
6	532109553	Contacteur de sécurité sur commande d'embrayage de lame (4 bornes)
8	817021008	Vis H auto-taraudeuse
9	532140401	Clé
10	532141226	Enjoliveur de protection du contacteur de démarrage
11	532140400	Ecrou de fixation du contacteur de démarrage
12	532144921	Contacteur de démarrage
15	532121305	Contacteur de sécurité siège
17	532108824	Fusible
18	532128353	Fil avec cosses
19	532143131	Faisceau électrique général
20	873350400	Ecrou H autofreiné 1/4-20
21	810090400	Rondelle Grower 1/4
22	871110408	Vis H 1/4-20 UNC x 1/2 Gr. 5
24	532131563	Capuchon
25	532138406	Relai (Solénoïde)
26	874760412	Vis H 1/4-20 UNC x 3/4
27	819091016	Rondelle plate 9/32 x 5/8
28	810040400	Rondelle Grower 1/4
29	532121264	Couvercle de batterie
30	873220400	Ecrou H 1/4-20 UNC
36	811150400	Rondelle éventail 1/4
39	532141735	Patte de fixation de contacteur
55	817490508	Vis H 5/16-18 x 1/2
70	532140413	Cablage de liaison avec le démarreur

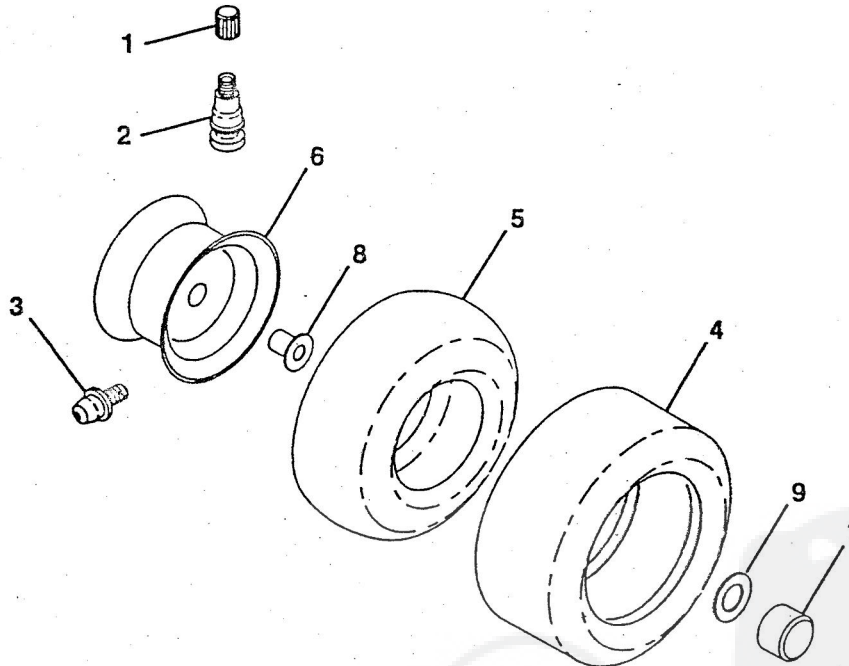
NOTE - Toutes les dimensions des composants sont données en pouce U.S. (1 inch = 25,4 mm).

DEWAND LOUISIRS

TRACTEUR DE PELOUSE

Modèle : BL12536SP
Code produit : 954 00 25 41
A partir de : Saison 1995

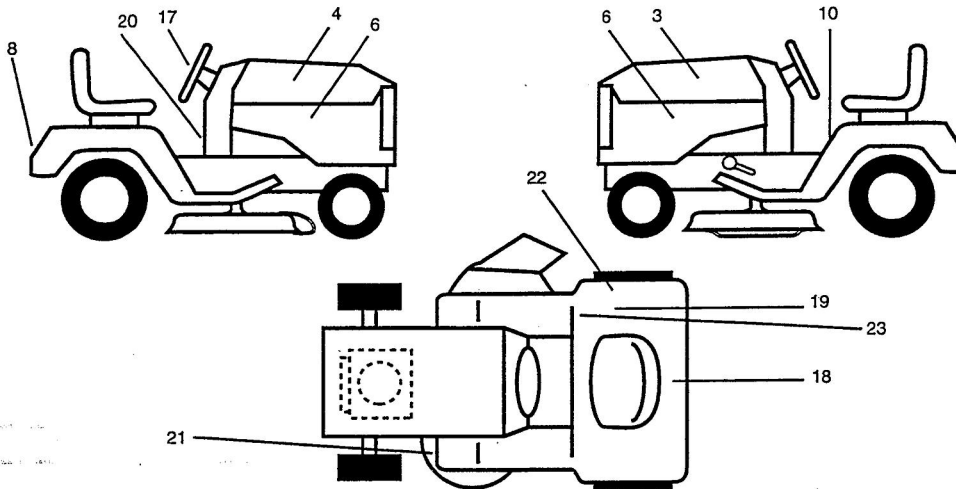
ROUES ET PNEUS



REP. N°	N° DE REFERENCE	DESIGNATION	REP. N°	N° DE REFERENCE	DESIGNATION
1	532059192	Bouchon de valve	5	532008134	Chambre à air (roues arrières) (uniquement pour réparation)
2	532065139	Valve	6	532125095	Jante (roues avant)
3	532124957	Graisseur (seulement sur les roues avant)	6	532125097	Jante (roues arrières)
4	532137422	Pneu (roues avant)	7	532104757	Capuchon de moyeu de roue
4	532132703	Pneu (roues arrières)	8	532124959	Bague d'usure
5	532059904	Chambre à air (roues avant) (uniquement pour réparation)	9	532121748	Rondelle plate 25/32 x 1-5/8

NOTE - Toutes les dimensions des composants sont données en pouce U.S. (1 inch = 25,4 mm).
- Pour faciliter leur identification, les composants n'ont pas été dessinés à la même échelle.

AUTOCOLLANTS



REP. N°	N° DE REFERENCE	DESIGNATION	REP. N°	N° DE REFERENCE	DESIGNATION
3	532125816	Autocollant de capot, côté gauche	19	532125690	Autocollant "Niveau sonore"
4	532125817	Autocollant de capot, côté droit	20	532145545	Autocollant "Instructions d'utilisation" (anglais/français/allemand/néerlandais)
6	532145580	Autocollant pour panneau latéral	21	532136830	Autocollant "Schéma des courroies"
8	532125819	Autocollant sur partie arrière du châssis	22	532145572	Autocollant "Conformité"
10	532145498	Autocollant "Attention" (anglais/français)	23	532145437	Autocollant "Standard Europe - CE"
17	532125835	Autocollant "Direction"	---	532146252	Manuel d'utilisation
18	532121549	Autocollant "Précautions lors de l'utilisation de la batterie" (français/allemand)			

Accessoires non livrés avec le tracteur de pelouse :

---	CE36	Bac de ramassage	---	MP36	Equipement pour le broyage ("Mulching")
-----	------	------------------	-----	------	---

ange courantes :

BL1336SPH

954 00 25 51

Désignation	Saison 1995 147299 / 21.11.94			
Lame de tondeuse	532138496			
Courroie de tondeuse	532131264			
Courroie d'entraînement	532140910			
Pneu (roue avant)	532137422			
Pneu (roue arrière)	532123411			
Chambre à air (pneu avant) (uniquement pour réparation)	532059904			
Chambre à air (pneu arrière) (uniquement pour réparation)	532008134			
Valve	532065139			
Batterie	532144924			
Fusible 30A (vert)	532108824			
Relai (Solénoïde)	532145673			
Contacteur de démarrage	532144921			

Couple de serrage de la boulonnerie en fonction du groupe indiqué dans la désignation des pièces (Gr.) :

Diamètre des vis (inches)	Unité	Gr. 2	Gr. 5	Gr. 8
1/4	mkg	0,7 - 0,8	1,25 - 1,4	1,7 - 1,9
	foot-lbs	5 - 6	9 - 10	12 - 14
5/16	mkg	1,7 - 1,8	2,6 - 2,9	3,7 - 4,1
	foot-lbs	12 - 13	19 - 21	27 - 30
3/8	mkg	2,9 - 3,3	4,6 - 5,1	6,2 - 6,9
	foot-lbs	21 - 24	33 - 37	45 - 50