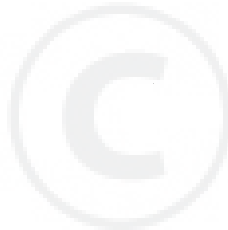


**ILLUSTRATED PARTS BREAKDOWN**

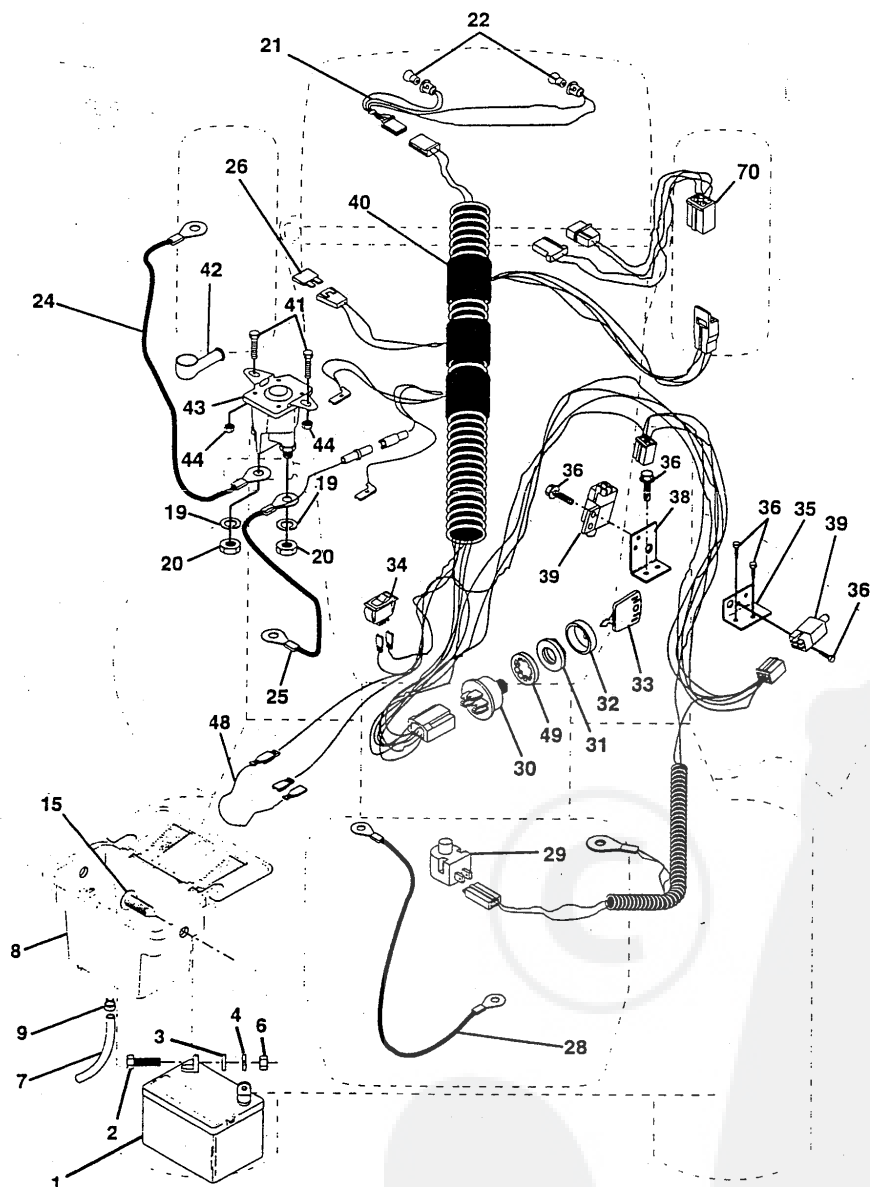
**BERNARD LOISIRS  
15 HP, 42" MOWER DECK  
LAWN TRACTOR  
MODEL NO. BL1542LTDHA  
PRODUCT NO. 954 81 00-11**



150374 08.23.95 KFSW  
Printed in the U.S.A.

# PIÈCES DE RECHANGE

TRACTEUR -- NO. DE MODÈLE BL1542LTDHA, NO. DE PRODUIT 954 81 00-11  
ÉLECTRIQUE



## PIÈCES DE RECHANGE

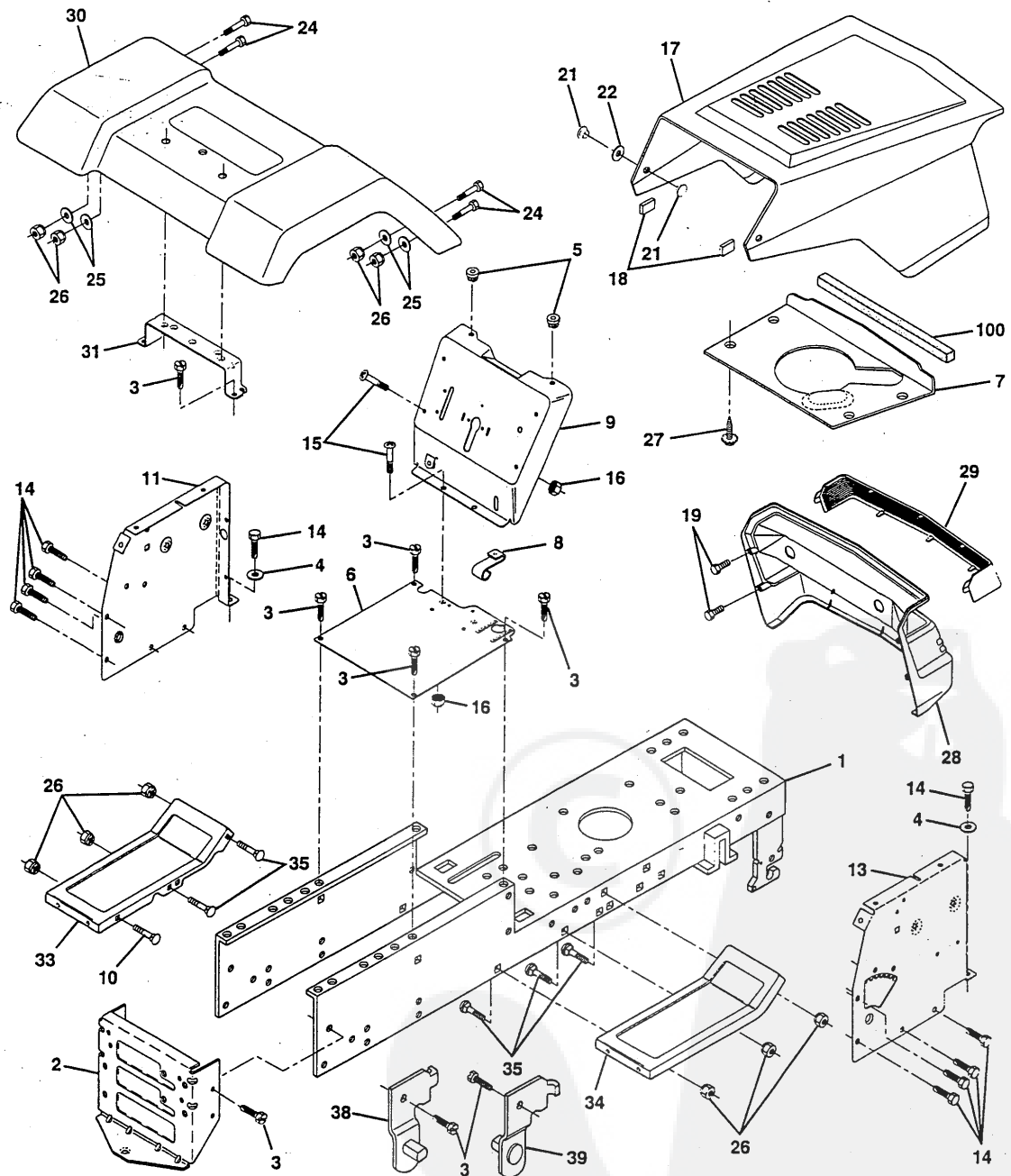
TRACTEUR - - NO. DE MODÈLE BL1542LTDHA, NO. DE PRODUIT 954 81 00-11  
ÉLECTRIQUE

NO. DE REF.	NO DE PIÈCE	DESCRIPTION
1	532144925	Batterie de 12 volt de 25 Amp
2	874760412	Boulon H 1/4-20unc x 3/4
3	819091016	Rondelle 9/32 x 5/8 x 16 Ja.
4	810040400	Rondelle frein hélicoïdale 1/4
6	873220400	Écrou H 1/4-20 Unc
7	532109238	Tube de plastique de 20 po.
8	532144940	Bac de batterie
9	532109596	Bride de serrage du tuyau
15	532147688	Attache
19	810090400	Rondelle frein 1/4
20	873350400	Contre-écrou H 1/4-20 Unc
21	532136850	Hamais de l'ensemble des phares avec 4152j
22	532004152	Ampoule n°1156
24	532124780	Câble de batterie de 6 Ja. de 11 po.
25	532146147	Câble de batterie de 6 Ja.
26	532108824	Fusible de 30 AMP
28	532124773	Câble de masse de 6 Ja. de 12 po.
29	532121305	Interrupteur du plongeur
30	532144921	Contacteur d'allumage de 3 pos.
31	532140400	Écrou d'allumage
32	532141226	Couverture du contacteur d'allumage 1 25
33	532140401	Clé de contact
34	532110712	Interrupteur de lumière
35	532108236	Support de l'interrupteur d'embrayage
36	817021008	Vis taraudée H n°10-24unc X 1/2
38	532140336	Support de l'interrupteur de verrouillage
39	532109553	Interrupteur de verrouillage d'embrayage (4- borne)
40	532146057	Hamais des câbles d'allumage
41	8711110412	Boulon H 1/4-20 x 3/4
42	532131563	Couverture de borne
43	532145673	Solénoïde
44	873800400	Écrou frein avec insert 1/4-20 Unc
45	532140844	Adaptateur de l'ampèremètre rectangulaire
49	811151000	Rondelle frein 5/8
70	532140422	Hamais du moteur de B&S

REMARQUE: Toutes les dimensions de composant sont données en pouces E.-U. -- 1 pouce = 25,4 mm.

# PIÈCES DE RECHANGE

TRACTEUR -- NO. DE MODÈLE BL1542LTDHA, NO. DE PRODUIT 954 81 00-11  
CHÂSSIS



## PIÈCES DE RECHANGE

TRACTEUR -- NO. DE MODÈLE BL1542LTDHA, NO. DE PRODUIT 954 81 00-11  
CHÂSSIS

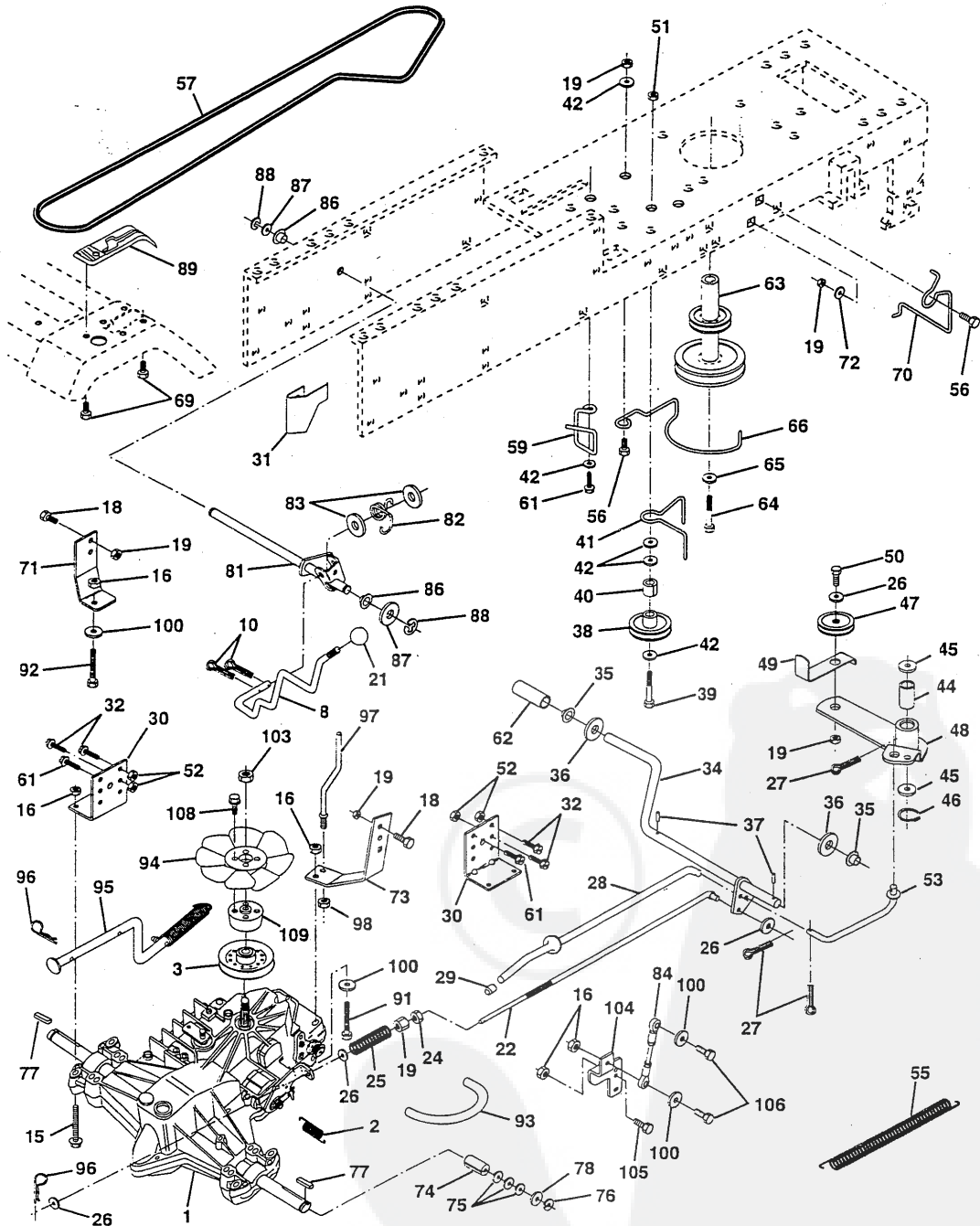
NO. DE RÉF.	NO DE PIÈCE	DESCRIPTION
1	532145501	Ensemble du châssis de 11 Ja.
2	532140356	Barre d'attelage
3	817490612	Vis à filets laminés 3/8-16x3/4 Ty-tt
4	819131216	Rondelle 13/32 x 3/4 x 16 Ja.
5	532146077	Coussin du pare-chocs
6	532145206	Selle
7	532126842	Pare-chaaleur
8	532126471	Pince isolée du trou de montage de .406
9	532149239	Tableau de bord
10	872140608	Boulon de chariot 3/8-16 x 1
11	532146956	Panneau du tableau de bord C.G.
13	532150476	Panneau du tableau de bord C.D.
14	817490608	Vis à filets laminés 3/8-16x1/2 Ty-tt
15	874180512	Vis à métaux 5/16-18 UNC x 3/4
16	873510500	Écrou à taquets 5/16-18 UNC
17	532131445	Capot
19	817521312	Vis
21	532122933	Rivet de nylon
22	532124479	Rondelle à nylon 28 x 75 x 19
24	874780616	Boulon H 3/8-16unc x 1
25	819131312	Rondelle 13/32 x 13/16 x 12 Ja.
26	873800600	Écrou frein 3/8-16 unc
27	817030814	Vis frein croisillon n°8 x 7/8
28	532140135	Calandre
29	532124029	Lentilles de la calandre
30	532141324	Aile
31	532136619	Support de l'aile
33	532147203	Repose-pieds C.G.
34	532147202	Repose-pieds C.D.
35	872110606	Boulon de chariot 3/8-16 x 3/4
38	532139886	Support de l'ensemble de pivot C.G. de la tondeuse arrière
39	532139887	Support de l'ensemble de pivot C.D. de la tondeuse arrière
100	532105037	Bande en mousse
--	532005479	Bouchon du trou

REMARQUE: Toutes les dimensions de composant sont données en pouces É.-U. -- 1 pouce = 25,4 mm.



# PIÈCES DE RECHANGE

TRACTEUR -- NO. DE MODÈLE BL1542LTDHA, NO. DE PRODUIT 954 81 00-11  
ENTRAÎNEMENT



# PIECES DE RECHANGE

TRACTEUR - - NO DE MODELE BL1542LTDHA, NO DE PRODUIT 954 81 00-11  
ENTRAINEMENT

NO. DE RÉF.	NO DE PIÈCE	DESCRIPTION	NO. DE RÉF.	NO DE PIÈCE	DESCRIPTION
1	532P140607	Ensemble de la transmission	62	532124872	Couverture de pédale
2	532142431	Ressort de rappel du frein	63	532140186	Poulie de moteur
3	532144698	Poulie de transmission	64	871170764	Boulon H 7/16-20 x 4 Cat. 5
8	532141003	Tige de changement de vitesses	65	810040700	Rondelle
10	876020416	Goupille fendue 1/8 x 1	66	532129921	Guide courroie de moteur C.G.
15	874490544	Boulon H 5/16-18 Gr.5	69	532142432	Vis
16	873800500	Écrou frein H avec insert 5/16-18 UNC	70	532134683	Guide courroie C.D.
18	874780616	Boulon H 3/8-16 UNC x 1 Cat. 5	71	532141417	Attache du couple de rotation C.G.
19	873800600	Écrou frein H avec rondelle 3/8-16 UNC	72	819132012	Rondelle 13/32 x 1-1/4 x 12 Ja.
21	532106933	Bouton	73	532141418	Attache du couple de rotation C.D.
22	532145627	Tige du frein	74	532121199	Entretoise fendue
24	873350600	Écrou	75	532121749	Rondelle 25/32 x 1-1/4 x 16 Ja.
25	532106888	Ressort de la tige de frein	76	812000001	Bague en E
26	819131316	Rondelle 13/32 x 13/16 x 16 Ja.	77	532123583	Clé carrée
27	876020412	Goupille fendue 1/8 x 3/4	78	532121748	Rondelle 25/32 x 1-5/8 x 16 Ja.
28	532145204	Tige du frein de stationnement	81	532141420	Ensemble de l'arbre
29	532071673	Chapeau du frein de stationnement	82	532123782	Ressort de torsion
30	532130807	Support de transmission	83	819171216	Rondelle 17/32 x 3/4 x 16 Ja.
31	532127275	Guide-courroie C.G.	84	532141423	Bielle d'accouplement
32	874760512	Boulon H 5/16-18 UNC x 3/4	86	532071208	Douille de la tige de direction
34	532149001	Arbre de pédale	87	819212016	Rondelle 21/32 x 1-1/4 x 16 Ja.
35	532120183	Palier en nylon	88	812000008	Rondelle clip
36	819211616	Rondelle	89	532139988	Console de changement de vitesse
37	532124963	Goupille mécanidus	91	874780536	Boulon H 5/16-18 x 2-1/4
38	532123674	Poulie de galet-tendeur plat	92	874780524	Boulon H 5/16-18 UNC x 1-1/2
39	874760644	Boulon	93	532142564	Conduite d'essence
40	532124965	Entretoise fendue	94	532140462	Ventilateur de 7 po.
41	532109070	Guide-courroie	95	532144643	Commande de l'ensemble de changer de direction Hydro
42	819131312	Rondelle 13/32 x 13/16 x 12 Ja.	96	532124788	Ressort de retenue 1po.
44	532105706	Palier en nylon	97	532144201	Guide-courroie C.D.
45	532110812	Rondelle durcie	98	873510600	Écrou à taquets H 3/8-16 UNC
46	812000039	Rondelle clip	100	819111216	Rondelle 11/32 x 3/4 x 16 Ja.
47	532127783	Poulie de galet-tendeur trapézoïdal	103	873940800	Contre-écrou H 1/2-20 UNF
48	532123789	Ensemble du levier coudé			Écrou avec insert de nylon 1/2-20 UNF
49	532123205	Logement de retenue de courroie	104	532141421	Pompe du bras de commande
50	874760624	Boulon	105	871070516	Boulon à tête H 5/16 x 18 x 1
51	873680600	Écrou	106	874780520	Boulon H 5/16-18 UNC x 1-5/8
52	873680500	Écrou auto-serrant 5/16-18	108	817541026	Vis H n° 10-24 x 1-5/8
53	532105710	Raccord d'embrayage	109	532145098	Adaptateur du ventilateur hydro
55	532105709	Ressort de rappel de l'embrayage			
56	874760620	Boulon H 3/8-16 UNC x 1-1/4			
57	532141416	Courroie trapézoïdale d'entraînement			
59	532140312	Guide-courroie central			
61	817490612	Vis à filets laminés 3/8-16 x 3/4 TypeTT			

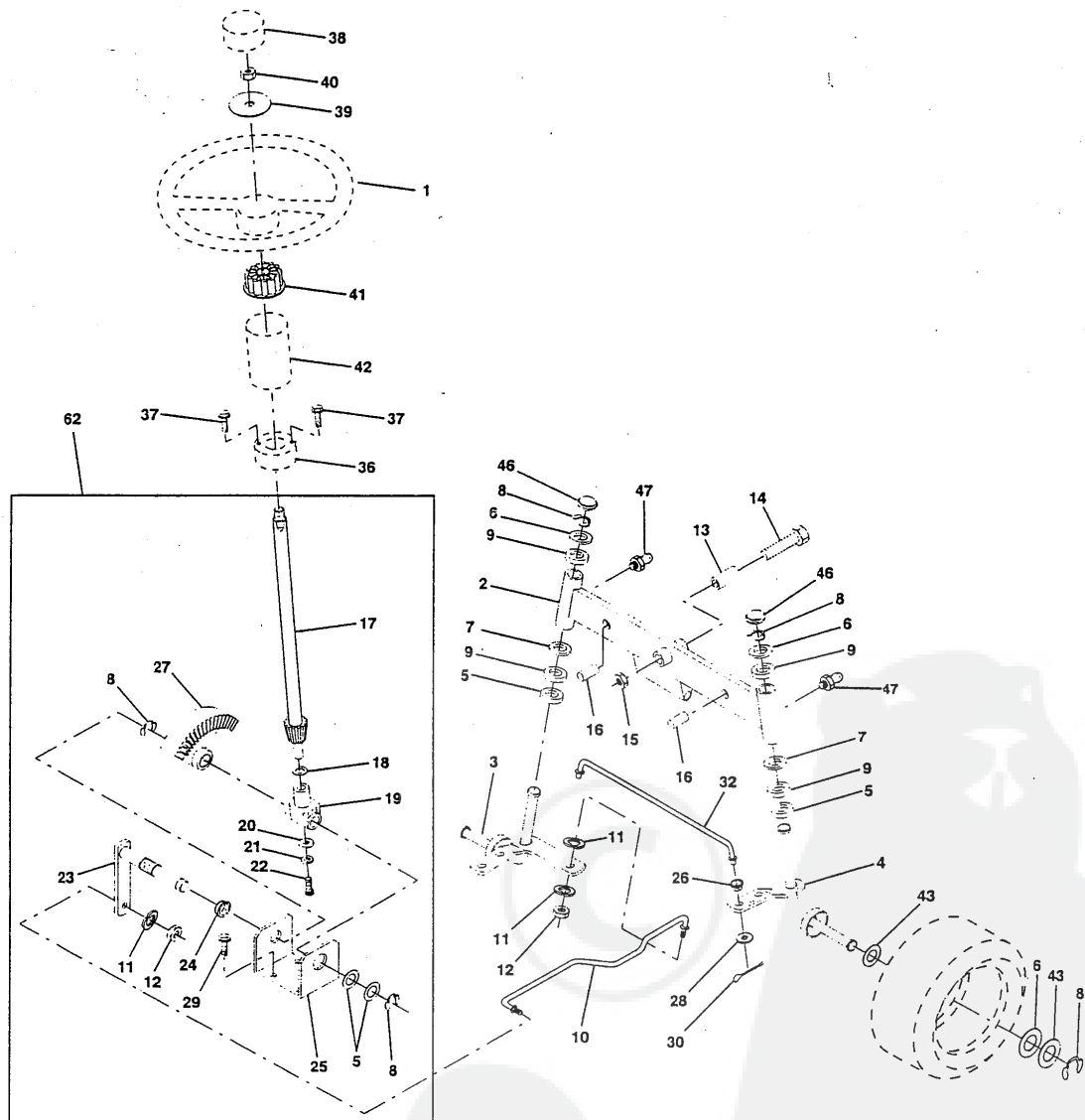
REMARQUE: Toutes les dimensions de composant sont données en pouces E.-U. -1 pouce = 25,4 mm.



# PIÈCES DE RECHANGE

TRACTEUR -- NO. DE MODÈLE BL1542LTDHA, NO. DE PRODUIT 954 81 00-11

ENSEMBLE DE LA DIRECTION





## PIÈCES DE RECHANGE

TRACTEUR -- NO. DE MODÈLE BL1542LTDHA, NO. DE PRODUIT 954 81 00-11

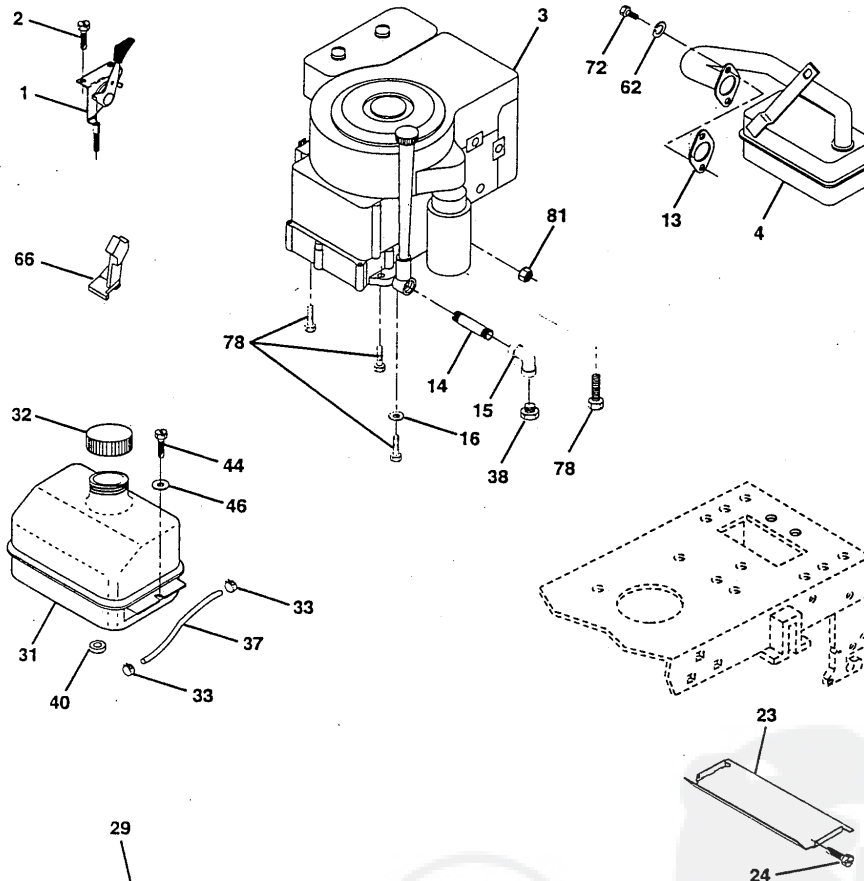
### ENSEMBLE DE LA DIRECTION

NO. DE RÉF.	NO DE PIÈCE	DESCRIPTION
1	532133741	Volant de direction
2	532142033	Ensemble de l'essieu antérieur
3	532135227	Ensemble de la broche C.G.
4	532135228	Ensemble de la broche C.D.
5	532124931	Palier de butée durci
6	532121748	Rondelle 25/32 x 1-5/8 x 16 Ja.
7	819272016	Rondelle 27/32 x 1-1/4 x 16 Ja.
8	812000029	Rondelle clip
9	532124937	Palier de la colonne de direction
10	532130468	Barre de direction
11	810040600	Rondelle frein hélicoïdale à ressort 3/8
12	873610600	Écrou H 3/8-24 Unf
13	532110438	Entretoise de palier d'essieu antérieur
14	874011056	Boulon H 5/8-11 Unc x 3-1/2
15	873901000	Écrou frein à bride 5/8-11 Unc
16	532132624	Axe d'essieu 5/8 x 1 55/1 54 Lg
17	532132614	Arbre de l'ensemble de la direction
18	532057079	Rondelle de butée
19	532124035	Soutien d'arbre
20	532126684	Rondelle de cale 1/4 x 5/8 x 062
21	810040400	Rondelle frein hélicoïdale 1/4
22	871070410	Vis à six pans creuse 1/4-20 x 5/8
23	532127501	Ensemble du levier de direction
24	532109816	Douille de nylon
25	532124036	Support de direction
26	532126847	Douille de la barre de direction
27	532136874	Secteur denté
28	819131416	Rondelle 13/32 x 7/8 x 16 Ja
29	817490612	Goupille fendue
30	876020412	Goupille fendue 1/8 x 3/8
32	532130465	Bielle d'accouplement
36	532132196	Douille de direction
37	817431008	Vis autotaraudée n°10-16 x 1/2 Ty-b
38	532133742	Insert du volant de direction
39	819133808	Rondelle 13/32 x 2-3/8 x 8 Ja
40	532124701	Écrou frein central 3/8-24 unf
41	532104820	Adaptateur du volant de direction
42	532124418	Manchon de l'arbre de direction
43	532121749	Rondelle 25/32 x 1-1/4 x 16 Ja
44	532140171	Arbre de rallonge de direction
46	532121232	Chapeau de la broche
47	532124836	Graisseur
50	817490412	Vis à filets laminés H 1/4-20 x 3/4
51	873800500	Écrou frein H avec insert 5/16-18
54	874780520	Boulon H 5/16-18 unc x 1-1/4
55	532140285	Collier Tinnerman
57	532140172	Soutien de l'arbre de direction
62	532149684	Entretien du jeu de l'ensemble du volant de direction

REMARQUE: Toutes les dimensions de composant sont données en pouces É.-U. -- 1 pouce = 25,4 mm.

# PIÈCES DE RECHANGE

TRACTEUR -- NO. DE MODÈLE BL1542LTDHA, NO. DE PRODUIT 954 81 00-11  
MOTEUR



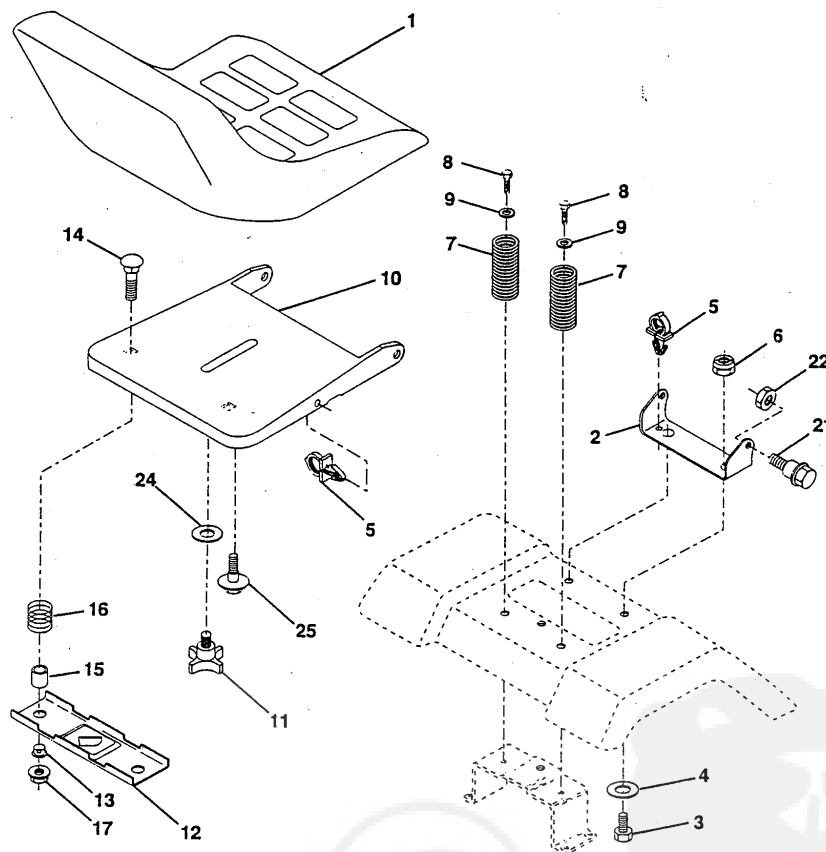
29  
ÉQUIPEMENT FACULTATIF  
PARE-ÉTINCELLES

NO. DE RÉF.	NO DE PIÈCE	DESCRIPTION	NO. DE RÉF.	NO DE PIÈCE	DESCRIPTION
1	532132623	Commande des gaz/du starter	37	532137040	Conduite d'essence 9 20"
2	817720410	Vis taraudée H 1/4-20 x 5/8 T	38	-----	Bouchon de vidange d'huile (Commandez-le du fabricant de moteur)
3	-----	Moteur de B&S de 15,5 No. de modèle 28N707	40	532124028	Douille de bouton-pression de nylon de la conduite d'essence
4	532137352	Silencieux de B&S 12/12 5 C.V.	44	817490412	Vis à rondelle H à filets laminés 1/4-20 x 3/4
13	532272293	Garniture du moteur 1 313 ld	46	819091416	Rondelle 9/32 x 7/8 x 16 Ja.
14	813280324	Manchon du tuyau 3/8 Npt x 3 po.	62	810040500	Rondelle frein hélicoïdale à ressort 5/16
15	813200300	Coude 90° 3/8-18 Npt	66	532127951	Arrêt de galet-tendeur
16	811050600	Rondelle frein à dents ext. 3/8	72	871070512	Boulon à tête H 5/16-18x3/4
23	532128953	Pare-chaleur	78	817490620	Vis à filets laminés 3/8-16x1-1/4 TYTT
24	817021008	Vis taraudée H 10-24unc x 1/2	81	532128861	Écrou 1/4-20
29	532137180	Jeu du pare-étincelles 1 25			
31	532109202	Réservoir d'essence antérieur 1 25			
32	532140527	Bouchon du réservoir d'essence			
33	532123487	Bride de serrage du tuyau			

REMARQUE: Toutes les dimensions de composant sont données en pouces É.-U. -- 1 pouce = 25,4 mm.

# PIÈCES DE RECHANGE

TRACTEUR -- NO. DE MODÈLE BL1542LTDHA, NO. DE PRODUIT 954 81 00-11  
ENSEMBLE DU SIÈGE



NO. DE RÉF.	NO DE PIÈCE	DESCRIPTION
1	532140117	Siège V350
2	532140551	Support de pivot du siège 8 720
3	874760616	Boulon H 3/8-16unc x 1
4	819131610	Rondelle 13/32 x 3/4 x 10 Ja.
5	532145006	Çollier pressé
6	873800600	Écrou frein H avec insert 3/8-16 Unc
7	532124181	Ressort de compression du siège 2 250
8	817490616	Vis à filets laminés 3/8-16 x 1 Ty-tt
9	819131614	Rondelle 13/32 x 1 x 14 Ja.
10	532140552	Cuvette du siège
11	532120068	Bouton du siège 1/2-13unc
12	532121246	Support de montage de l'interrupteur
13	532121248	Douille de bouton-pression 50 Id

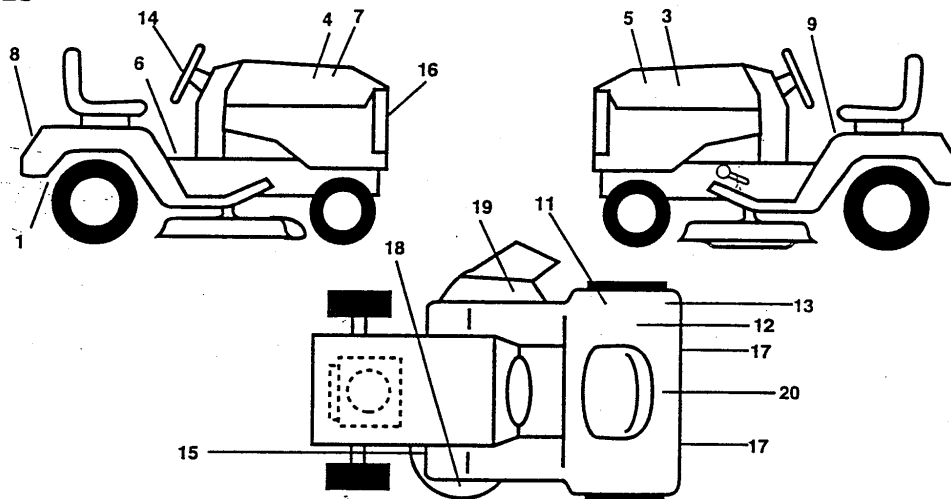
NO. DE RÉF.	NO DE PIÈCE	DESCRIPTION
14	872050411	Boulon de chariot 1/4-20x1-3/8
15	532134300	Entretoise fendue 28x 96 Zinc
16	532121250	Ressort de compression 1 27
17	532123976	Écrou frein à bride 1/4 Cat. 5
18	532124238	Chapeau du ressort du siège 1,75 x 1,0
21	532139888	Boulon à épaulement 5/16-18 Type T.T.T.R.
22	873680500	Écrou auto-serrant 5/16-18 unc
24	819171912	Rondelle 17/32 x 1-3/16 x 12 Ja.
25	532127018	Boulon à épaulement 5/16-18 x 62

REMARQUE: Toutes les dimensions de composant sont données en pouces É.-U. -- 1 pouce = 25,4 mm.

## REPAIR PARTS

TRACTEUR -- NO. DE MODÈLE BL1542LTDHA, NO. DE PRODUIT 954 81 00-11

### DECALS

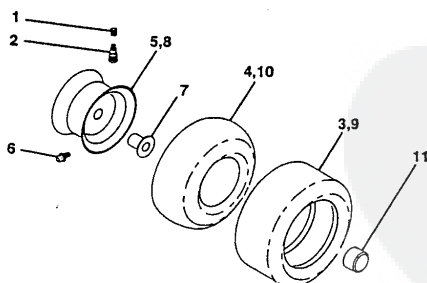


NO. DE RÉF.	NO. DE PIÈCE	DESCRIPTION	NO. DE RÉF.	NO. DE PIÈCE	DESCRIPTION
1	532142341	Décalcomanie de la barre d'attelage	18	532135013	Décalcomanie Enviro
3	532125934	Décalcomanie du capot C.G.	19	532145494	Décalcomanie avec le symbole du doigt
4	532125935	Décalcomanie du capot C.D.	20	532145005	Décalcomanie de la batterie
5	532150615	Décalcomanie du panneau latéral C.G.	--	532138311	Décalcomanie du guidon de l'indicateur de hauteur
6	532140837	Décalcomanie du frein de stationnement	--	532145246	Coussin du repose-pied
7	532150614	Décalcomanie du panneau latéral C.D.	--	532145247	Attache du repose-pied
8	532125819	Décalcomanie de l'aile	--	532150374	Manuel
9	532145498	Décalcomanie de lire le Manuel du Propriétaire	--	532146157	Manuel de l'Opérateur
11	532145437	Décalcomanie des standards CE	Les accessoires disponible pas inclus avec votre tracteur:		
12	532125690	Décalcomanie 100 Dba	--	LBD48	Chasse neige 48 po.
13	532150608	Décalcomanie de conformité	--	LSB 42	Chasse neige 42 po.
14	532125835	Décalcomanie de l'insert du volant de direction	--	LC05	Poids des roues de 33lb.
15	532136832	Décalcomanie de la courroie trapézoïdale	--	LA018	Chaînes de pneus (18 x 8.5 x 8)
16	532131265	Décalcomanie du porte-projecteur	--	MK420	Jeu de la broyeuse
17	532106202	Décalcomanie du déflecteur arrière	NO. DE RÉF.	NO. DE PIÈCE	DESCRIPTION

Les accessoires disponible pas inclus avec votre tracteur:

- LBD48 Chasse neige 48 po.
- LSB 42 Chasse neige 42 po.
- LC05 Poids des roues de 33lb.
- LA018 Chaînes de pneus (18 x 8.5 x 8)
- MK420 Jeu de la broyeuse

### ROUES ET PNEUS



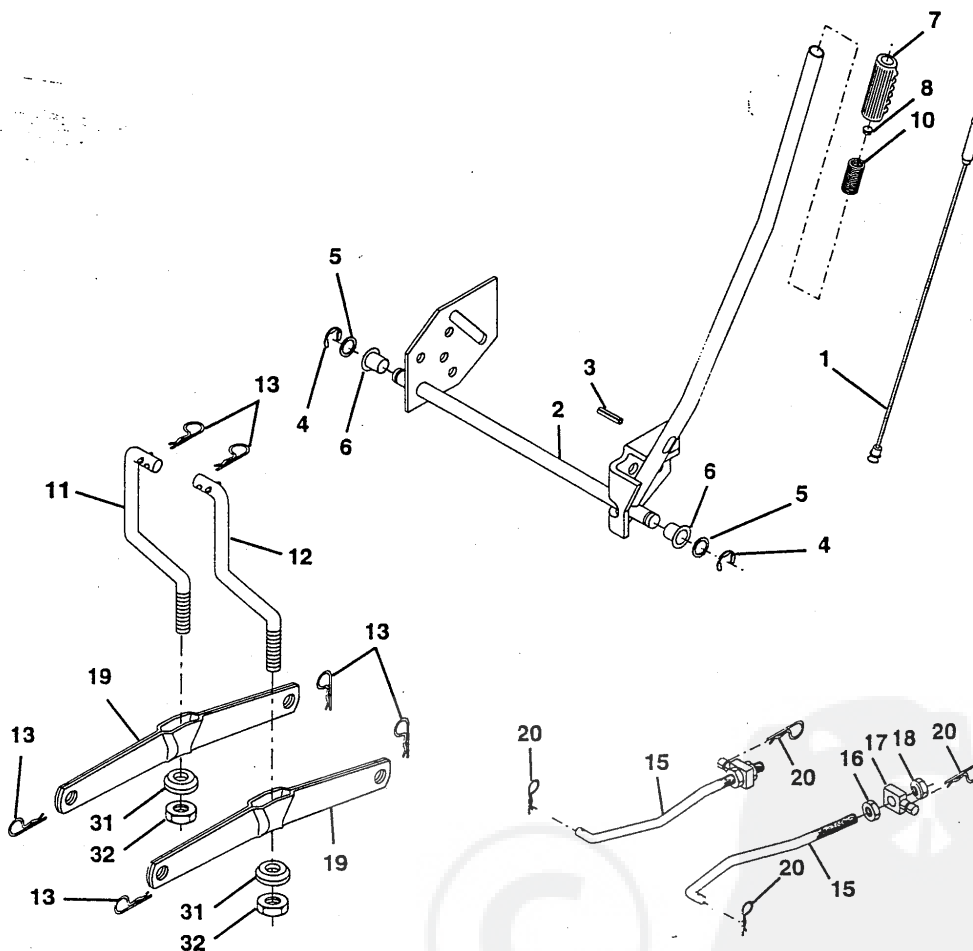
NO. DE RÉF.	NO. DE PIÈCE	DESCRIPTION
1	532059192	Capuchon de valve
2	532065139	Tubulure de valve
3	532106222	Pneu avant
4	532059904	Chambre à air avant (non fourni)
5	532125121	Ensemble de jante avant
6	532124957	Graisseur (roues avants seulement)
7	532124959	Palier à bride (roues avants seulement)
8	532125122	Ensemble de jante arrière
9	532106268	Pneu arrière
10	532124926	Chambre à air arrière (non fourni)
11	532104757	Rondelle de chapeau d'essieu
--	532144334	Joint d'étanchéité de pneu (tube de .30L [10 oz])

REMARQUE: Toutes les dimensions de composants sont données en pouces E.U.-1 pouce = 25,4 mm

# PIÈCES DE RECHANGE

TRACTEUR -- NO. DE MODÈLE BL1542LTDHA, NO. DE PRODUIT 954 81 00-11

## ENSEMBLE DU LEVAGE



NO. DE RÉF.	NO DE PIÈCE	DESCRIPTION
1	532136973	Câble de l'ensemble intérieur avec plongeur
2	532122507	Arbre de l'ensemble du levage C.G.
3	532105767	Goupille cannelée
4	812000002	Bague en E
5	819211621	Rondelle 21/32 x 1 x 21 Ja.
6	532120183	Palier de nylon
7	532109413	Poignée cannelée
8	532124526	Bouton du plongeur
10	532122512	Ressort de compression
11	532139865	Raccord de levage C.G.
12	532139866	Raccord de levage C.D.

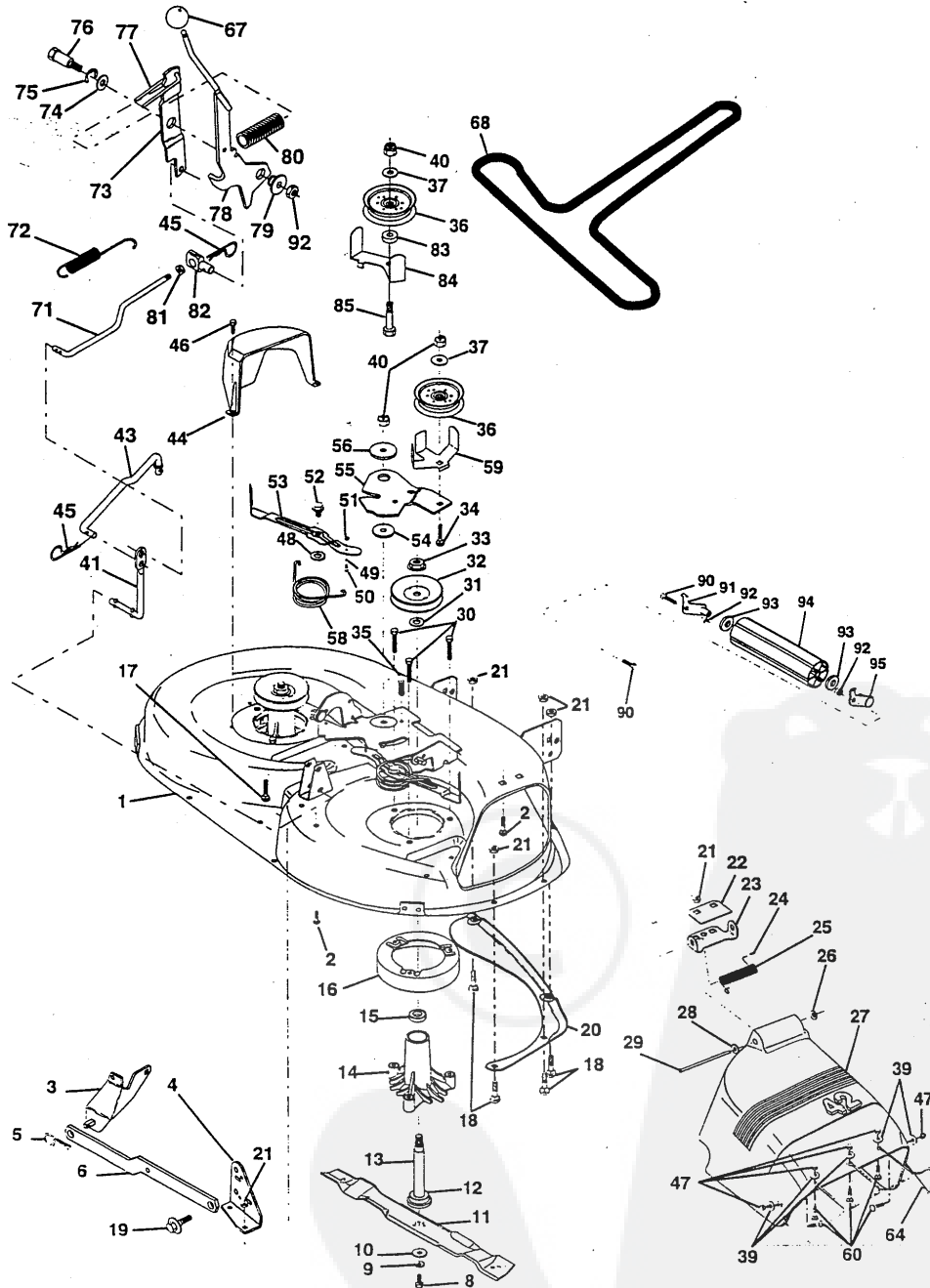
NO. DE RÉF.	NO DE PIÈCE	DESCRIPTION
13	532124670	Ressort de retenue
15	532127218	Raccord antérieur
16	873350800	Contre-écrou H 1/2-13 Unc
17	532130171	Tourillon
18	873800800	Écrou frein à rondelle 1/2-13 unc
19	532139868	Bras de suspension arrière
20	532124660	Ressort de retenue
31	532140302	Palier de pivot de levage
32	873540600	Écrou auto-serrant 3/8-24

REMARQUE: Toutes les dimensions de composant sont données en pouces E.-U. -- 1 pouce = 25,4 mm.

# PIÈCES DE RECHANGE

TRACTEUR - - NO. DE MODÈLE BL1542LTDHA, NO. DE PRODUIT 954 81 00-11

CARTER DE TONDEUSE



# PIÈCES DE RECHANGE

TRACTEUR -- NO. DE MODÈLE BL1542LTDHA, NO. DE PRODUIT 954 81 00-11  
CARTER DE TONDEUSE

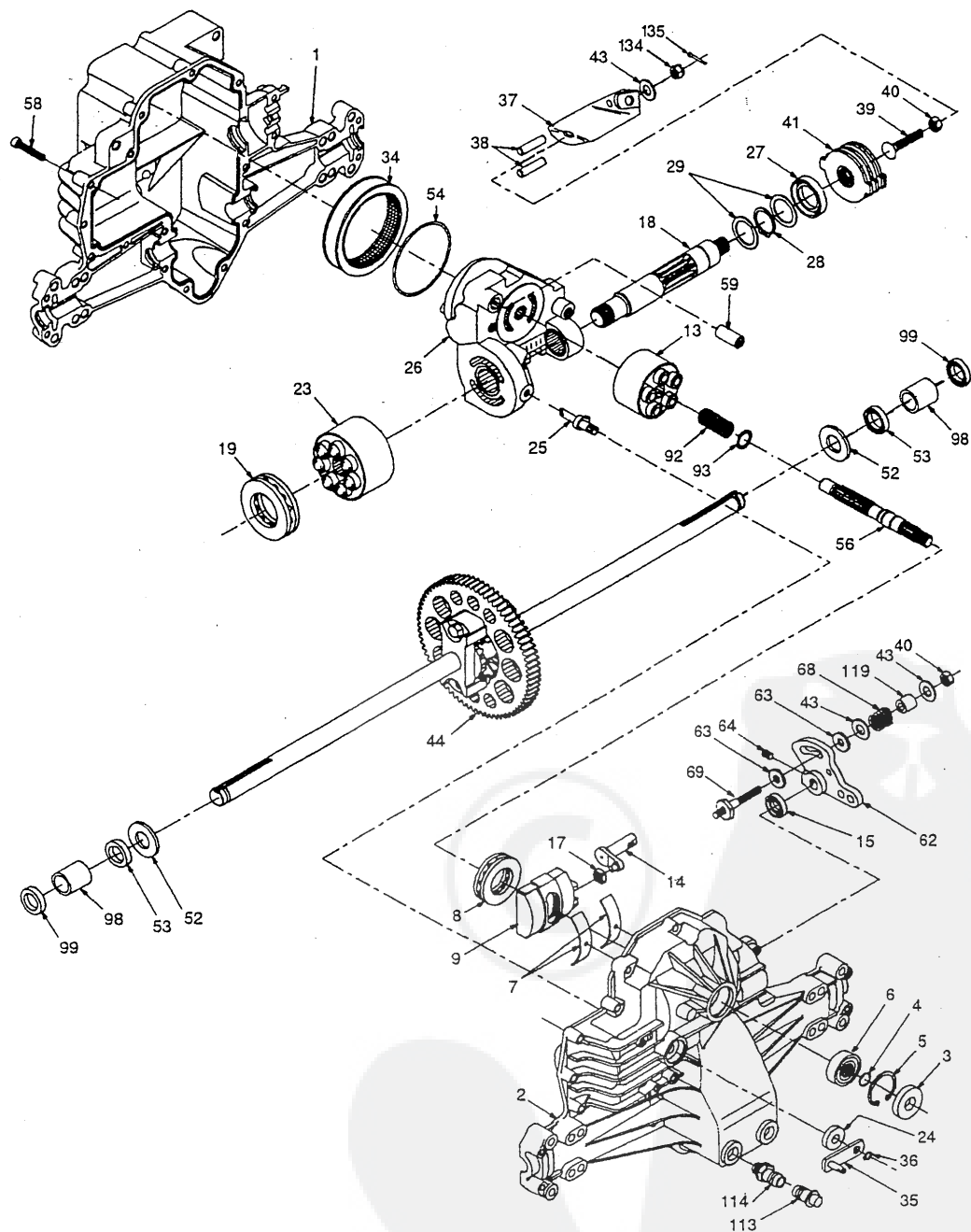
NO. DE RÉF.	NO DE PIÈCE	DESCRIPTION	NO. DE RÉF.	NO DE PIÈCE	DESCRIPTION
1	532144393	Ensemble du carter de tondeuse de 42 po.	45	532124788	Ressort de retenue
2	872140506	Boulon de chariot 5/16-18 unc x 3/4	46	532137729	Vis autotaraudée H 1/4-20 x 5/8T
3	532138017	Support de l'ensemble de la barre de non mouvement antérieur	47	532060867	Écrou borgne 10-24
4	532138440	Support de l'ensemble de la barre de non mouvement du carter	48	532133944	Rondelle durcie
5	532124670	Ressort de retenue	49	532133940	Rouleau de l'ensemble du contre-came
6	532130832	Bras de suspension arrière	50	532131340	Boulon à épaulement 10-24 Cat. 5
8	532850857	Boulon 3/8-24 x 1 25 Cat. 8	51	532069180	Écrou frein n°10-24 Unc
9	10030600	Rondelle frein 3/8	52	532139888	Boulon à épaulement 5/16-18
10	532140296	Rondelle durcie de lame de la tondeuse	53	532131845	Bras de l'ensemble du coussin de frein
11	532138498	Lame	54	532133943	Rondelle durcie
12	532129895	Roulement à billes du mandrin	55	532140084	Bras du galet-tendeur
13	532137645	Ensemble de l'arbre avec palier inférieur	56	532122052	Entretoise d'arrêt
14	532128774	Boîtier du mandrin ventilé (façonné)	58	532140086	Ressort de torsion du frein
15	532110485	Roulement à billes de mandrin	59	532141043	Protecteur du galet-tendeur
16	532140329	Dispositif du courant à air de la tondeuse	60	871161010	Vis à tête plate bombée 10-24 x 5/8
17	872110610	Boulon de chariot 3/8-16 x 2-1/4	64	532139328	Défecteur de décharge
18	872140505	Boulon de chariot 5/16-18 x 5/8	67	532106932	Bouton rond de plastique 3/8-16
19	532132827	Boulon à épaulement 5/16-18	68	532144200	Courroie trapézoïdale de la tondeuse
20	532136888	Chicane	71	532142427	Tige d'embrayage primaire
21	873680500	Écrou auto-serrant 5/16-18	72	532131870	Ressort de rappel
22	532134753	Raidisseur du support du carter de 42 po.	73	532127847	Bras d'embrayage secondaire
23	532131267	Support du déflecteur de tondeuse	74	532121748	Rondelle 25/32 x 1-5/8 x 16 Ja
24	532105304	Chapeau de manchon 80 x 112	75	812000029	Rondelle clip
25	532123713	Ressort de torsion du déflecteur.	76	532128903	Boulon à épaulement 3/8-16 Unc
26	532110452	Rondelle frein	77	532127845	Guide de ressort
27	532139450	Défecteur de décharge de la tondeuse	78	532140334	Bras de l'ensemble de l'embrayage primaire
28	819111016	Rondelle 11/32 x 5/8 x 16 Ja.	79	532127498	Douille
29	532131491	Tige de charnière	80	532128759	Ressort d'embrayage de tondeuse
30	532138776	Vis à filets laminés H	81	873350600	Contre-écrou H 3/8 - 16 UNC
31	532129963	Rondelle d'entretoise de la tondeuse	82	532142028	Tourillon de réglage
32	532129861	Poulie du mandrin	83	532120958	Rondelle
33	532137266	Écrou frein à bride 9/16	84	532144394	Guide courroie
34	8721110614	Boulon de chariot 3/8-16 unc x 1-3/4 Cat. 5	85	872140620	Boulon de chariot 3/8-16 x 2-1/2 Cat. 5
35	532133835	Attache	90	874760616	Boulon H 3/8-16 Unc x 1
36	532131494	Poulie du galet-tendeur plat	91	532132274	Ensemble du support du rouleau-guide C.G.
37	819131316	Rondelle 13/32 x 13/16 x 16 Ja	92	873800600	Écrou frein H avec insert 3/8-16 UNC
39	819070718	Rondelle 7/32 x 7/16 x 18 Ja	93	819171416	Rondelle 17/32 x 7/8 x 16 Ja
40	873680600	Écrou auto-serrant 3/8-16	94	532132264	Rouleau-guide 34 & 42
41	532133551	Tige de pivot	95	532132273	Ensemble du support du rouleau-guide C.D.
43	532140083	Tige d'embrayage secondaire	--	532130794	Ensemble du mandrin (Y compris les nos. de réf. 8-10, 12-15, 31 et 33)
44	532140088	Protecteur du mandrin C.G.	--	532144783	Carter de tondeuse complet

REMARQUE: Toutes les dimensions de composant sont données en pouces É.-U. -- 1 pouce = 25,4 mm.

# PIÈCES DE RECHANGE

TRACTEUR -- NO. DE MODÈLE BL1542LTDHA, NO. DE PRODUIT 954 81 00-11

TRANSMISSION DE HYDRO-GEAR - 310-0500





## PIÈCES DE RECHANGE

TRACTEUR - - NO. DE MODÈLE BL1542LTDHA, NO. DE PRODUIT 954 81 00-11  
TRANSMISSION DE HYDRO-GEAR - 310-0500

NO. DE REF.	NO. DE PIÈCE	DESCRIPTION	NO. DE REF.	NO. DE PIÈCE	DESCRIPTION
1	532142986	Boîtier inférieur	39	532142956	Boulon 5/16-24 x 1-3/4
2	532142987	Ensemble du boîtier supérieur	40	532142957	Écrou frein H 5/16-24 UNJC
3	532142932	Joint d'étanchéité	41	532142958	Rotor du frein/Jeu du stator
4	532142928	Bague de fermeture de fer	43	532142884	Rondelle 7/16 x 7/8 x 0,060
5	532142933	Bague de fermeture	44	532142990	Ensemble du différentiel
6	532142934	Roulement à billes	52	532142991	Rondelle 3/4 x 1,5 x 0,13
7	532142935	Roulement à berceaux	53	532142961	Joint d'étanchéité 0,75 x 1,25 x 0,250
8	532142936	Palier de butée 30 x 52 x 13	54	532142962	Joint torique 0,103 x 2,987 ID
9	532142937	Disque en nutation variable	56	532142963	Arbre d'entrée
13	532142938	Ensemble de la bille du cylindre	58	532142964	Boulon 1/4-20 x 1,38
14	532142939	Tourillon bras	59	532142965	Cheville 0,5 OD x 0,43 ID x 0,750
15	532142940	Joint d'étanchéité	62	532142966	Bras de commande
17	532142941	Fente de la guide	63	532142967	Patin amortisseur
18	532142988	Arbre	64	532142920	Vis de pression
19	532142943	Palier de butée 42 x 68 x 16	68	532142969	Ressort
23	532142944	Ensemble de la bille du cylindre	69	532144610	Goujon 5/16-24
24	532142945	Joint d'étanchéité 10 x 25 x 7	92	532142977	Bille de ressort
25	532142946	Lévier de commande de dérivation	93	532142978	Ressort de butée
26	532142947	Jeu de l'ens. de la section centrale	98	532142993	Manchon de roulement
27	532142948	Joint d'étanchéité 26 x 42 x 8	99	532142976	Râcleur du joint d'étanchéité
28	532142949	Bague de fermeture	113	532142917	Chapeau de l'ensemble de ventilation
29	532142950	Rondelle 26 x 35 x 1	114	532142918	Ensemble du joint torique emboîté
34	532142951	Élément du filtre d'huile	119	532142980	Entretoise
35	532142952	Bras de dérivation	134	532144607	Écrou crénelé
36	532142953	Bague de fermeture	135	532144608	Goupille fendue
37	532142954	Bras commandé			
38	532142955	Cheville commandée			

REMARQUE: Toutes les dimensions de composant sont  
données en pouces É.-U. 1 pouce = 25,4 mm.

