

ILLUSTRATED PARTS BREAKDOWN

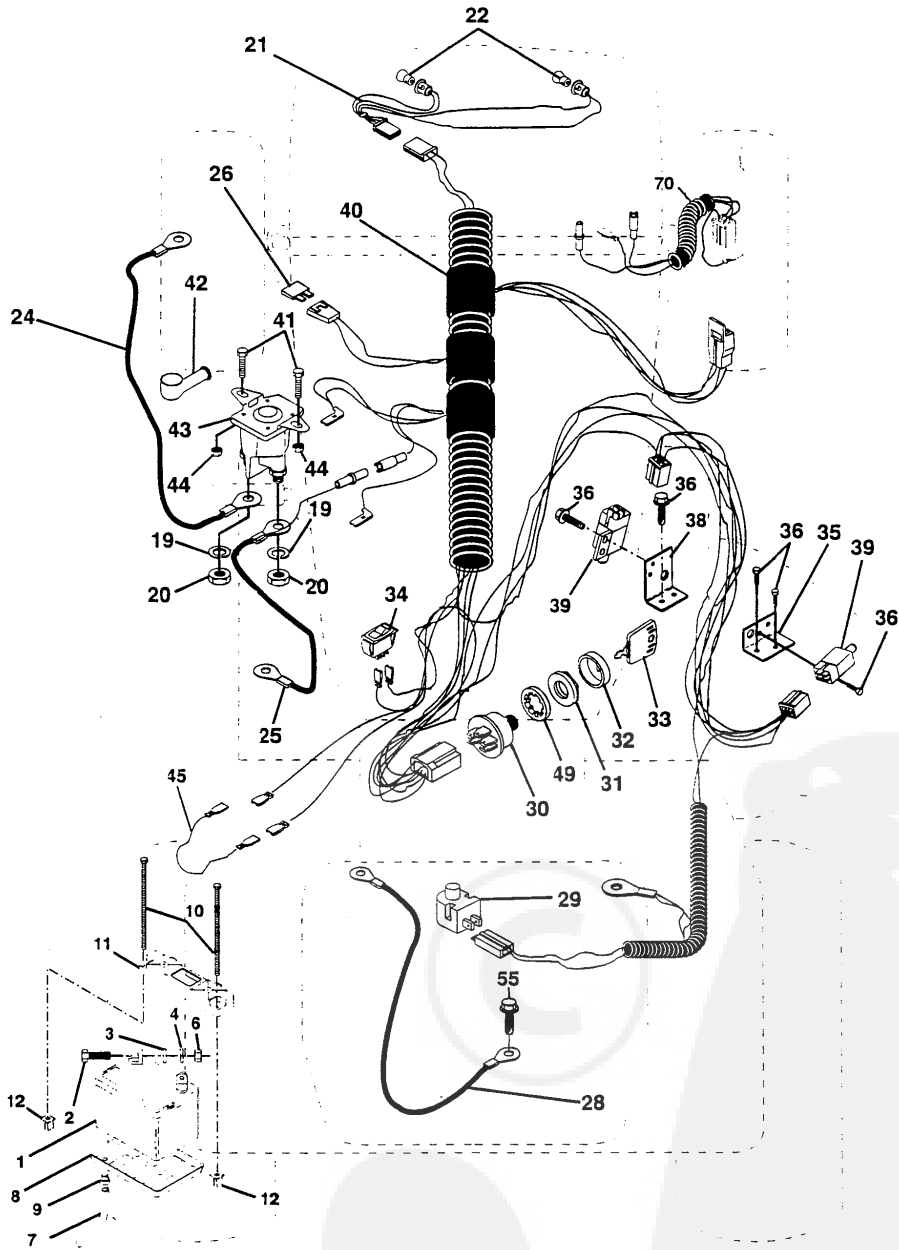
**BERNARD LOISIRS
17 HP, 42" MOWER DECK
LAWN TRACTOR
MODEL NO. BL1742LTDHA
PRODUCT NO. 954 81 00-21**



150552 08.23.95 KFSW
Printed in the U.S.A.

PIÈCES DE RECHANGE

TRACTEUR -- NO. DE MODÈLE BL1742LTDHA, NO. DE PRODUIT 954 81 00-21
ÉLECTRIQUE



PIÈCES DE RECHANGE

TRACTEUR - - NO. DE MODÈLE BL1742LTDHA, NO. DE PRODUIT 954 81 00-21
ÉLECTRIQUE

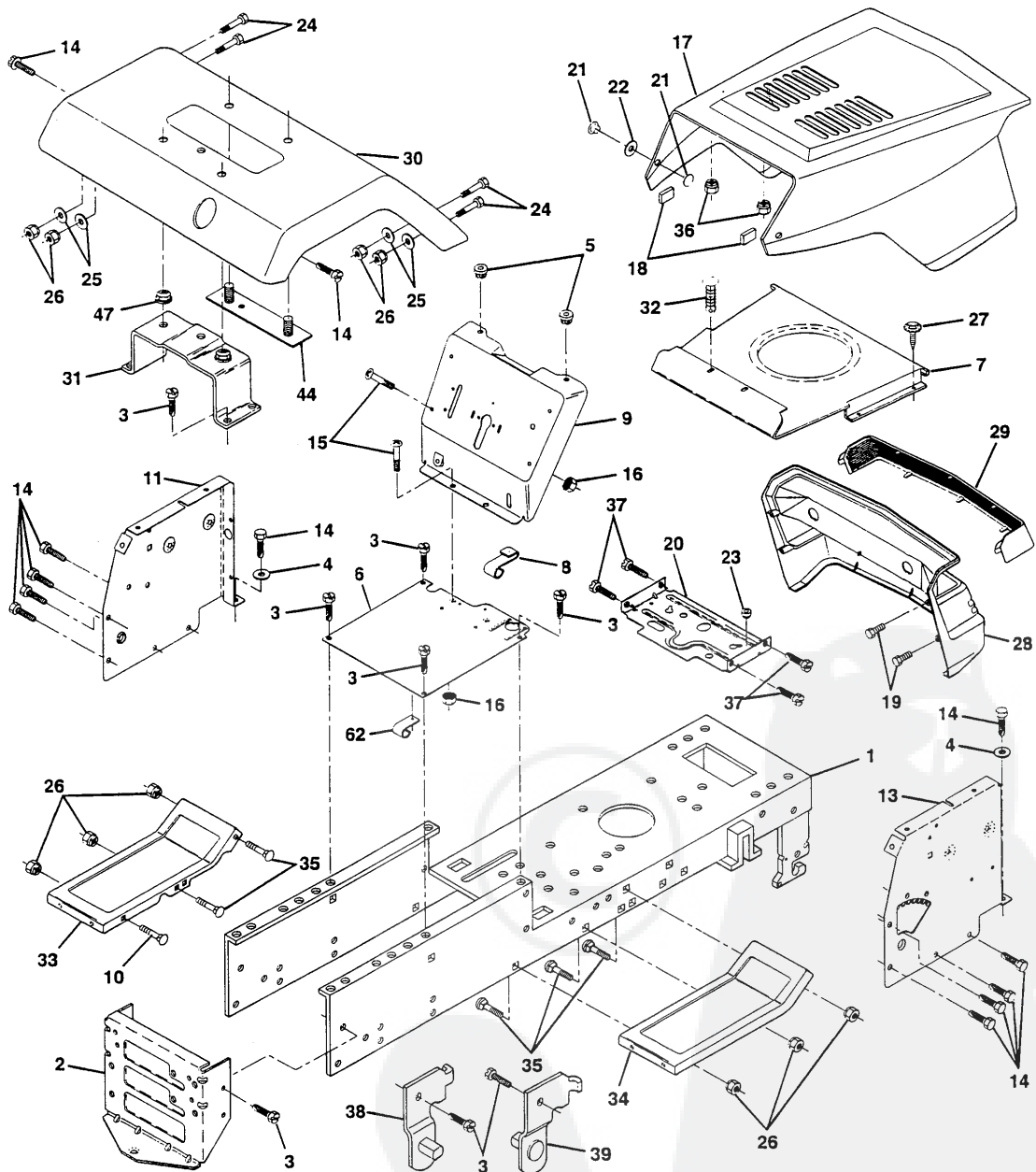
NO. DE RÉF.	NO. DE PIÈCE	DESCRIPTION
1	532144926	Batterie
2	874760412	Boulon H 1/4-20unc X 3/4
3	819091016	Rondelle 9/32 X 5/8 X 16 Ja
4	810040400	Rondelle 1/4
6	873220400	Écrou H 1/4-20 Unc
7	532007697	Tube en plastique
8	532124886	Bac de batterie
9	532109596	Collier de tuyau
10	532145211	Boulon de la batterie 1/4-20 X 7.5
11	532145209	Plateau de retenue de la batterie
12	532145769	Écrou
19	810090400	Rondelle frein 1/4
20	873350400	Contre-écrou 1/4-20 Unc
21	532136850	Harnais des prises de courant des phares avec 4152J
22	532004152	Ampoule n°1156
24	532125099	Câble de batterie
25	532146148	Câble de batterie
26	532108824	Fusible
28	532145491	Câble de masse
29	532121305	Interrupteur de plongeur
30	532144921	Contacteur d'allumage avec 3 positions
31	532140400	Écrou du contacteur d'allumage
32	532141226	Couverture d'interrupteur de clé
33	532140401	Clé d'allumage
34	532110712	Interrupteur des phares
35	532108236	Support d'interrupteur de verrouillage d'embrayage
36	817021008	Vis 10-24unc X 1/2
38	532140336	Support d'interrupteur de verrouillage
39	532109553	Interrupteur
40	532146057	Harnais des câbles d'allumage
41	871110408	Boulon H 1/4-20 x 1/2
42	532131563	Couverture de borne
43	532145673	Solénoïde
44	873640400	Écrou 1/4-20 Unc
45	532140844	Adaptateur de l'ampèremètre rectangulaire
49	811151000	Rondelle Frein
55	817490508	Vis à filets laminés 5/16-18 X 1/2
70	532143906	Harnais du moteur

REMARQUE: Toutes les dimensions de composant sont
données en pouces É.-U. -- 1 pouce = 25,4 mm.



PIÈCES DE RECHANGE

TRACTEUR -- NO. DE MODÈLE BL1742LTDHA, NO. DE PRODUIT 954 81 00-21
CHÂSSIS ET ENCEINTES

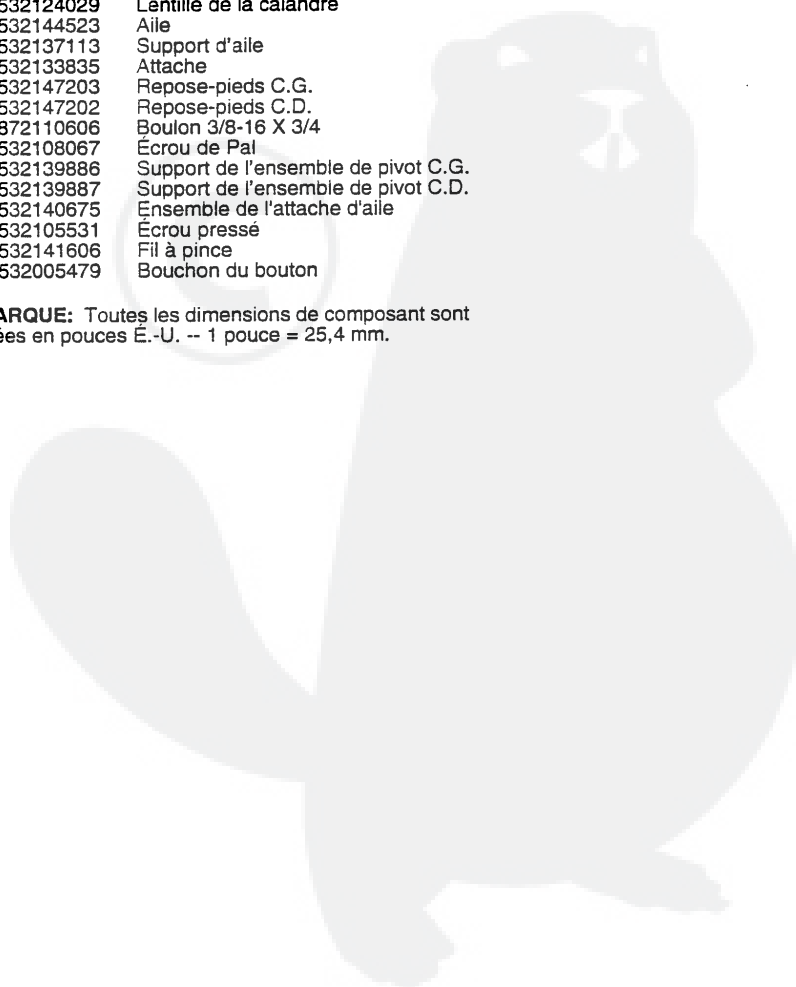


PIÈCES DE RECHANGE

TRACTEUR -- NO. DE MODÈLE BL1742LTDHA, NO. DE PRODUIT 954 81 00-21
CHÂSSIS ET ENCEINTES

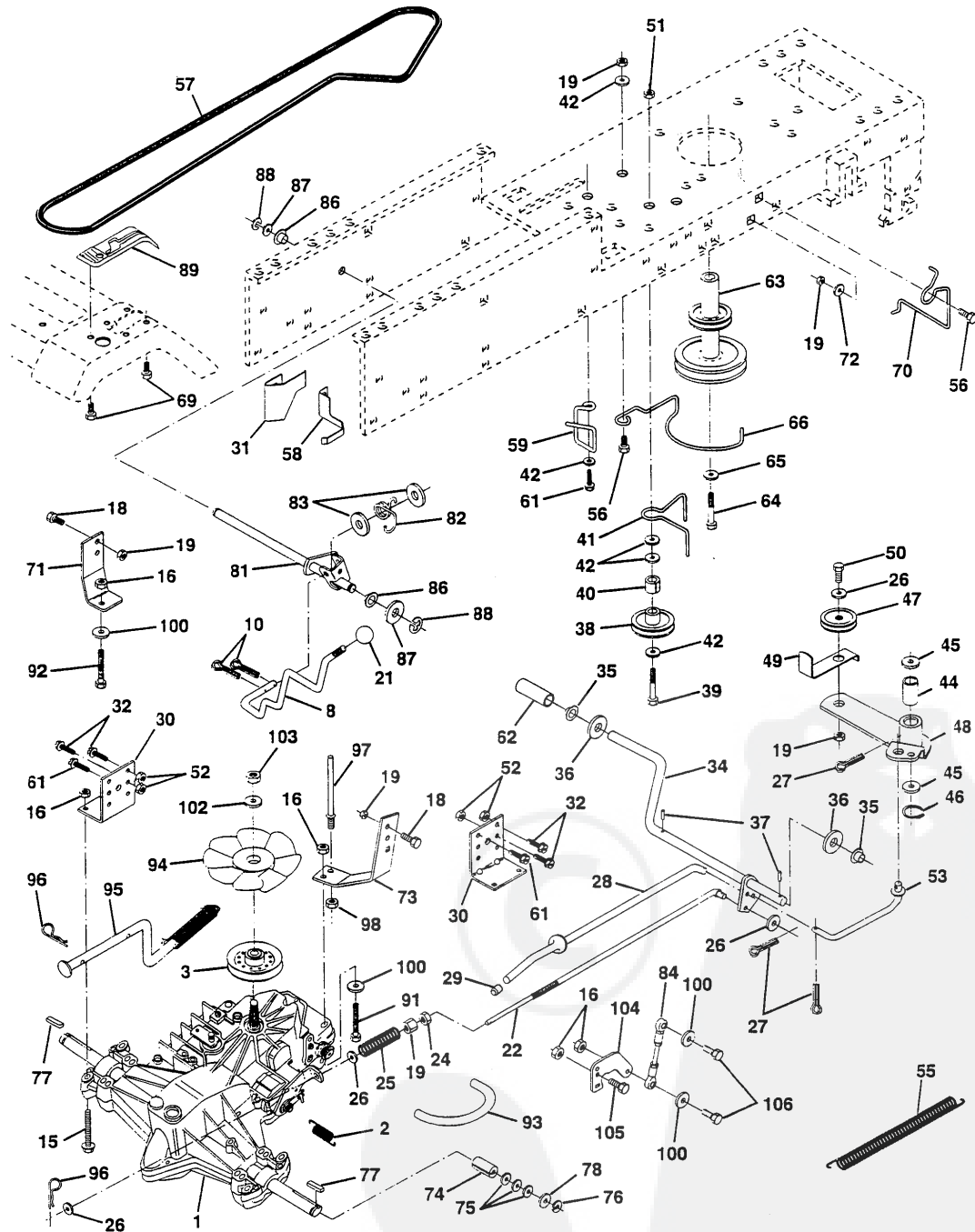
NO. DE RÉF.	NO. DE PIÈCE	DESCRIPTION
1	532145501	Ensemble du châssis
2	532140356	Barre d'attelage d'extension
3	817490612	Vis à filets laminés 3/8-16 x 3/4 Ty-tt
4	819131216	Rondelle 13/32 X 3/4 X 16 Ja
5	532146077	Pare-chocs
6	532145206	Selle
7	532142844	Parre-chaieur pour le capot
8	532126471	Pince isolée du trou de montage de .406
9	532150668	Tableau de bord
10	872140608	Boulon de chariot 3/8-16 x 1
11	532146956	Panneau du tableau de bord C.G.
13	532150476	Panneau du tableau de bord C.D.
14	817490608	Vis à filets laminés 3/8-16 x 1/2 Ty-tt
15	874180512	Vis à métaux 5/16-18 unc x 3/4
16	873510500	Écrou à taquets 5/16-18 Unc
17	532146418	Ensemble du Capot/Calandre
18	532126938	Pare-chocs de capot
19	817521312	Vis H avec rondelle
20	532145210	Plaque de la batterie
21	532122933	Rivet d'encliquetage
22	532124479	Rondelle 28 X 75 X 19
23	532124028	Douille
24	874780616	Boulon H 3/8-16unc X 1 Cat. 5
25	819131312	Rondelle 13/32 X 13/16 X 12 Ja
26	873800600	Écour frein H avec insert 3/8-16 Unc
27	817030814	Vis frein croisillon n° 8 X 7/8 AB
28	532140135	Calandre
29	532124029	Lentille de la calandre
30	532144523	Aile
31	532137113	Support d'aile
32	532133835	Attache
33	532147203	Repose-pieds C.G.
34	532147202	Repose-pieds C.D.
35	872110606	Boulon 3/8-16 X 3/4
36	532108067	Écrou de Pal
38	532139886	Support de l'ensemble de pivot C.G.
39	532139887	Support de l'ensemble de pivot C.D.
44	532140675	Ensemble de l'attache d'aile
47	532105531	Écrou pressé
62	532141606	Fil à pince
--	532005479	Bouchon du bouton

REMARQUE: Toutes les dimensions de composant sont
données en pouces É.-U. -- 1 pouce = 25,4 mm.



PIÈCES DE RECHANGE

TRACTEUR -- NO. DE MODÈLE BL1742LTDHA, NO. DE PRODUIT 954 81 00-21
ENTRAÎNEMENT



PIÈCES DE RECHANGE

TRACTEUR -- NO. DE MODÈLE BL1742LTDHA, NO. DE PRODUIT 954 81 00-21

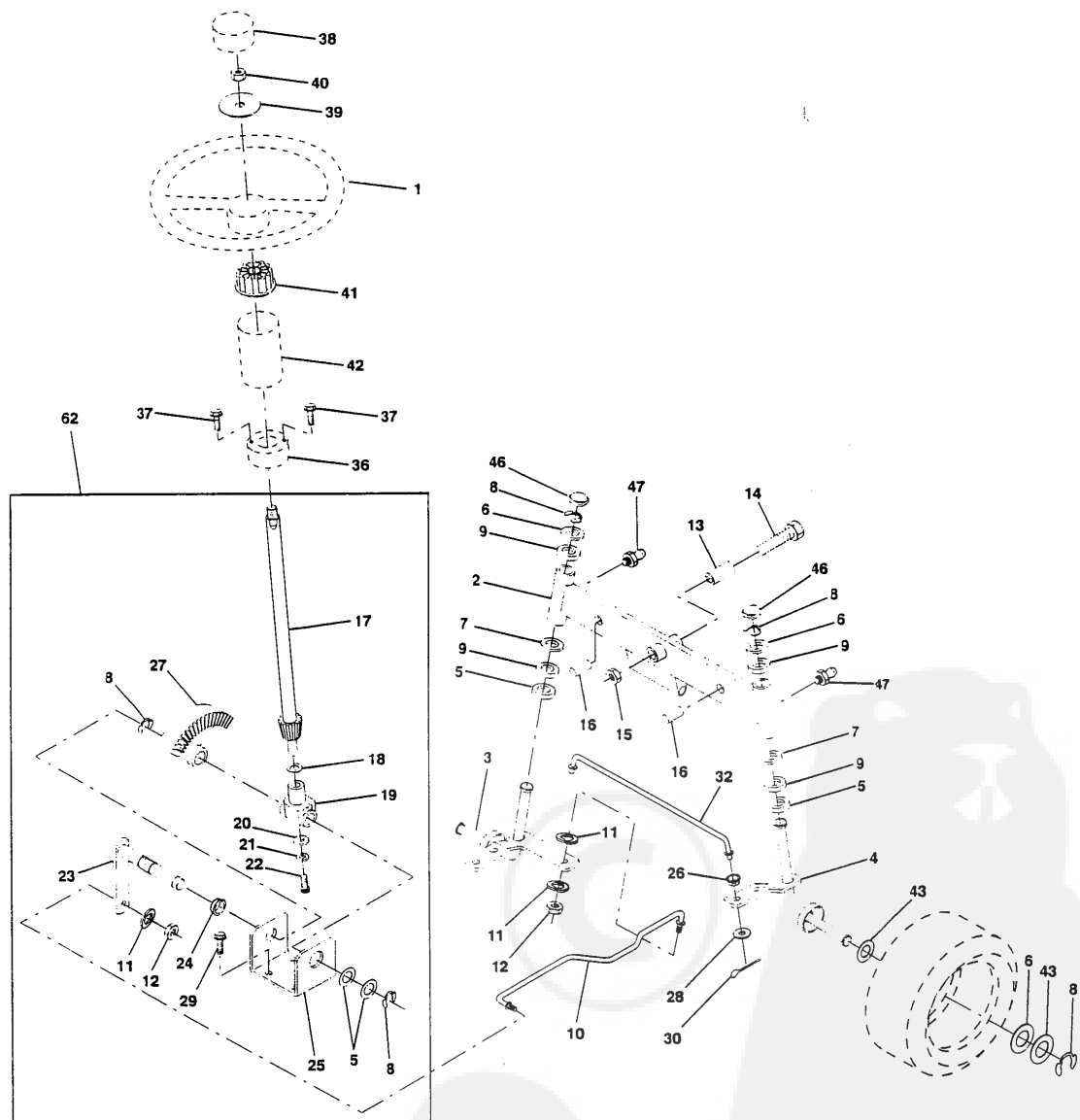
ENTRAÎNEMENT

NO. DE RÉF.	NO DE PIÈCE	DESCRIPTION	NO. DE RÉF.	NO DE PIÈCE	DESCRIPTION
1	532150071	Ensemble de la transmission	59	532140312	Guide-courroie central
2	532142431	Ressort de rappel du frein	61	817490612	Vis à filets laminés 3/8-16 x 3/4 TypeTT
3	532143995	Poulie de transmission	62	532124872	Couverture de pédale
8	532141002	Tige de changement de vitesses	63	532140186	Poulie de moteur
10	876020416	Goupille fendue 1/8 x 1	64	871170764	Boulon H 7/16-20 x 4 Cat. 5
15	874780544	Boulon H 5/16-18 UNC	65	810040700	Rondelle
16	873800500	Écrou frein H avec insert 5/16-18 UNC	66	532129921	Guide courroie de moteur C.G.
18	874780616	Boulon H 3/8-16 UNC x 1 Cat. 5	69	532142432	Vis
19	873800600	Écrou frein H avec rondelle 3/8-16 UNC	70	532134683	Guide courroie C.D.
21	532106933	Bouton	71	532140158	Attache du couple de rotation C.G.
22	532145627	Tige du frein	72	819132012	Rondelle 13/32 x 1-1/4 x 12 Ja.
24	873350600	Écrou	73	532140157	Attache du couple de rotation C.D.
25	532106888	Ressort de la tige de frein	74	532121199	Entretoise fendue
26	819131316	Rondelle 13/32 x 13/16 x 16 Ja.	75	532121749	Rondelle 25/32 x 1-1/4 x 16 Ja.
27	876020412	Goupille fendue 1/8 x 3/4	76	812000001	Bague en E
28	532145204	Tige du frein de stationnement	77	532123583	Clé carrée
29	532071673	Chapeau du frein de stationnement	78	532121748	Rondelle 25/32 x 1-5/8 x 16 Ja.
30	532130807	Support de transmission	81	532140154	Ensemble de l'arbre
31	532127275	Guide-courroie C.G.	82	532123782	Ressort de torsion
32	874760512	Boulon H 5/16-18 UNC x 3/4	83	819171216	Rondelle 17/32 x 3/4 x 16 Ja.
34	532149001	Arbre de pédale	84	532140548	Bielle d'accouplement
35	532120183	Palier en nylon	86	532071208	Douille de la tige de direction
36	819211616	Rondelle	87	819212016	Rondelle 21/32 x 1-1/4 x 16 Ja.
37	532124963	Goupille mécanidus	88	812000008	Rondelle clip
38	532123674	Poulie de galet-tendeur plat	89	532139988	Console de changement de vitesse
39	874760644	Boulon	91	874780536	Boulon H 5/16-18 x 2-1/4
40	532124965	Entretoise fendue	92	874780524	Boulon H 5/16-18 UNC x 1-1/2
41	532109070	Guide-courroie	93	532142564	Conduite d'essence
42	819131312	Rondelle 13/32 x 13/16 x 12 Ja.	94	532140462	Ventilateur de 7 po.
44	532105706	Palier en nylon	95	532144643	Commande de l'ensemble de changer de direction Hydro
45	532110812	Rondelle durcie	96	532124788	Ressort de retenue 1po.
46	812000039	Rondelle clip	97	532140469	Guide-courroie C.D.
47	532127783	Poulie de galet-tendeur trapézoïdal	98	873510600	Écrou à taquets H 3/8-16 UNC
48	532123789	Ensemble du levier coudé	100	819111216	Rondelle 11/32 x 3/4 x 16 Ja.
49	532123205	Logement de retenue de courroie	102	532141322	Rondelle
50	874760624	Boulon	103	873940800	Contre-écrou H 1/2-20 UNF
51	873680600	Écrou			Écrou avec insert de nylon 1/2-20 UNF
52	873680500	Écrou auto-serrant 5/16-18	104	532140156	Pompe du bras de commande
53	532105710	Raccord d'embrayage	105	871070516	Boulon à tête H 5/16 x 18 x 1
55	532105709	Ressort de rappel de l'embrayage	106	874780520	Boulon H 5/16-18 UNC x 1-5/8
56	874760620	Boulon H 3/8-16 UNC x 1-1/4			
57	532140294	Courroie trapézoïdale d'entraînement			
58	532140470	Guide courroie C.G.			

REMARQUE: Toutes les dimensions de composant sont données en pouces E.-U. --1 pouce = 25,4 mm.

PIÈCES DE RECHANGE

TRACTEUR -- NO. DE MODÈLE BL1742LTDHA, NO. DE PRODUIT 954 81 00-21
VOLANT DE DIRECTION

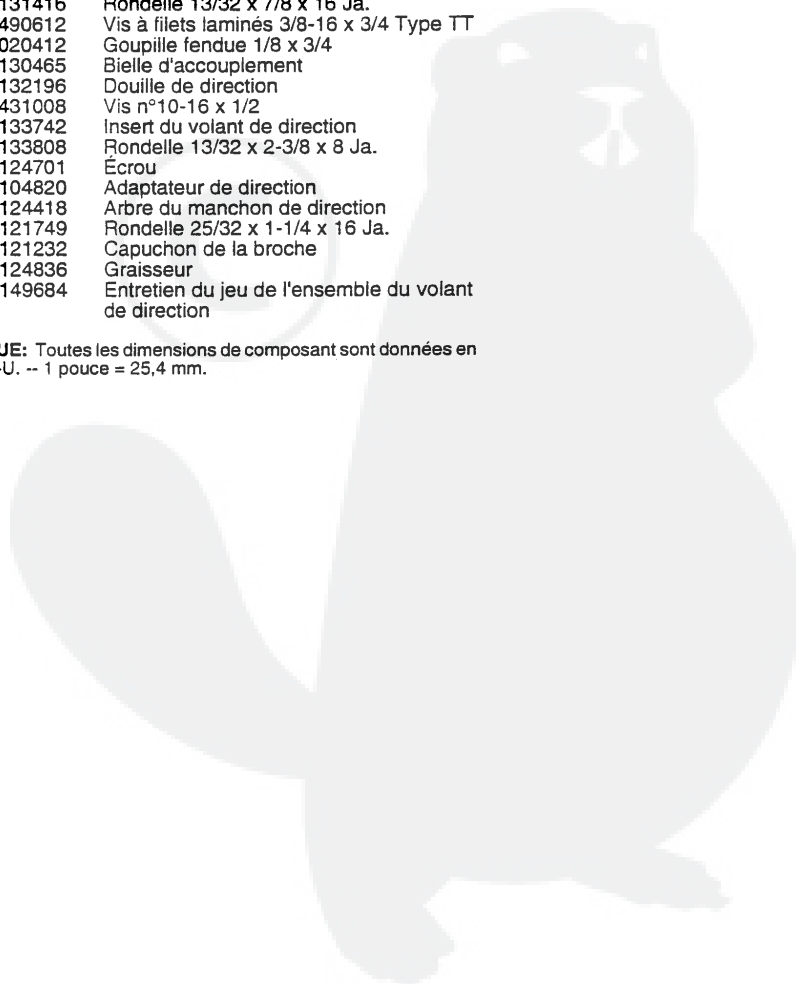


PIÈCES DE RECHANGE

TRACTEUR -- NO. DE MODÈLE BL1742LTDHA, NO. DE PRODUIT 954 81 00-21
VOLANT DE DIRECTION

NO. DE REF.	NO. DE PIÈCE	DESCRIPTION
1	532133741	Volant de direction
2	532142033	Ensemble de l'essieu postérieur
3	532135227	Ensemble de la broche C.G.
4	532135228	Ensemble de la broche C.D.
5	532124931	Palier butée durci
6	532121748	Rondelle 25/32 x 1-5/8 x 16 Ja.
7	819272016	Rondelle 27/32 x 1-1/4 x 16 Ja.
8	812000029	Rondelle clip
9	532124937	Palier
10	532130468	Barre de direction
11	810040600	Rondelle frein
12	873610600	Écrou H 3/8-24 UNF
13	532110438	Entretoise de palier de l'essieu antérieur
14	874011056	Boulon H 5/8-11 UNC x 3-1/2
15	873901000	Contre-écrou H avec un insert de rondelle 5/8-11 UNC
16	532132624	Goupille d'essieu 5/8 x 1,55/1,54
17	532132614	Ensemble de l'arbre de direction
18	532057079	Rondelle butée 0,515 x 0,750 x 0,033
19	532124035	Soutien de l'arbre
20	532126684	Rondelle de calage 1/4 x 5/8 x 0,062
21	810040400	Rondelle
22	871070410	Vis à tête plate bombée H 1/4-20 x 5/8
23	532127501	Ensemble du levier de direction
24	532109816	Chemise à enclenchement
25	532124036	Support de direction
26	532126847	Douille de la barre de direction
27	532136874	Secteur denté
28	819131416	Rondelle 13/32 x 7/8 x 16 Ja.
29	817490612	Vis à filets laminés 3/8-16 x 3/4 Type TT
30	876020412	Goupille fendue 1/8 x 3/4
32	532130465	Bielle d'accouplement
36	532132196	Douille de direction
37	817431008	Vis n°10-16 x 1/2
38	532133742	Insert du volant de direction
39	819133808	Rondelle 13/32 x 2-3/8 x 8 Ja.
40	532124701	Écrou
41	532104820	Adaptateur de direction
42	532124418	Arbre du manchon de direction
43	532121749	Rondelle 25/32 x 1-1/4 x 16 Ja.
46	532121232	Capuchon de la broche
47	532124836	Graisser
62	532149684	Entretien du jeu de l'ensemble du volant de direction

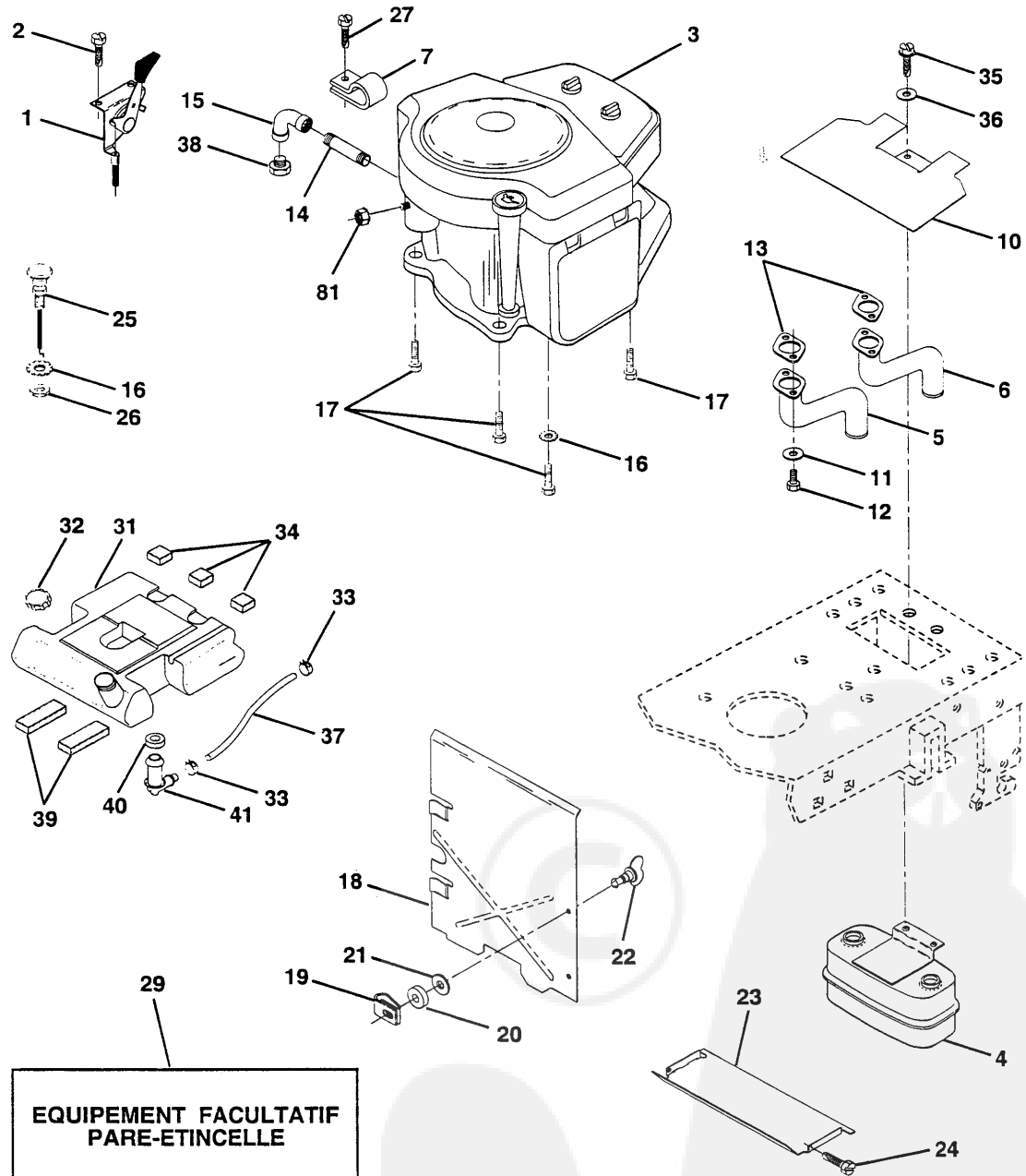
REMARQUE: Toutes les dimensions de composant sont données en pouces É.-U. -- 1 pouce = 25,4 mm.



PIÈCES DE RECHANGE

TRACTEUR -- NO. DE MODÈLE BL1742LTDHA, NO. DE PRODUIT 954 81 00-21

MOTEUR



PIÈCES DE RECHANGE

TRACTEUR - - NO. DE MODÈLE BL1742LTDHA, NO. DE PRODUIT 954 81 00-21

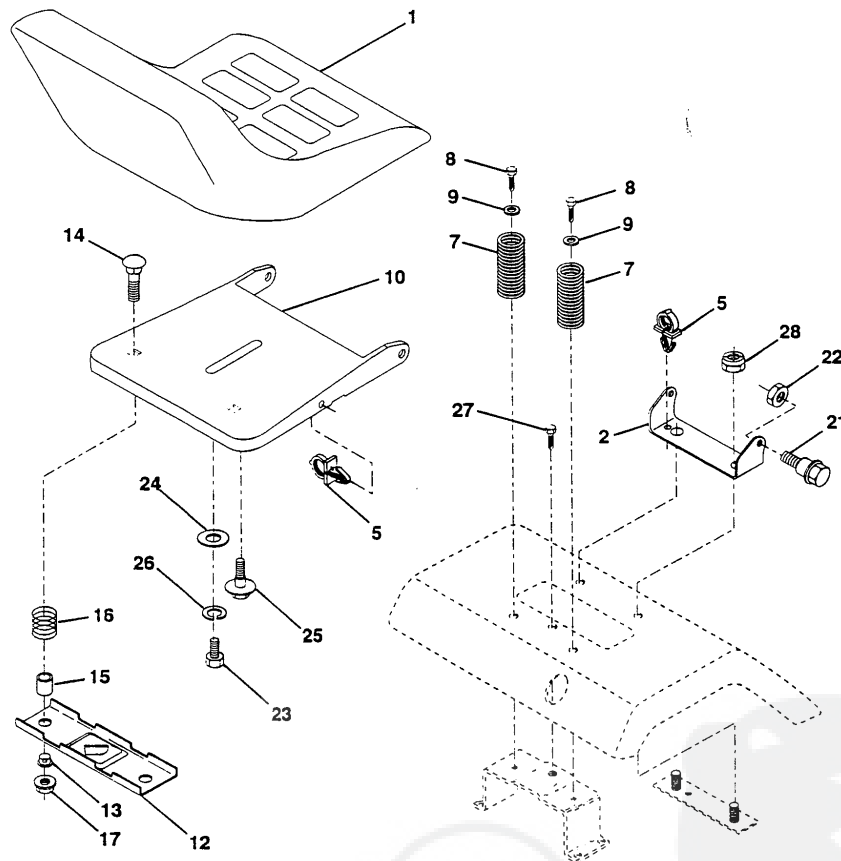
MOTEUR

NO. DE RÉF.	NO. DE PIÈCE	DESCRIPTION
1	532132773	Commande des gaz/de starter
2	817720410	Vis taraudée H 1/4-20x5/8 T
3	-----	Moteur de B&S, 17 HP No. de modèle 40A707
4	532149723	Silencieux d'échappement de B&S
5	532144069	Tube C.G.
6	532144068	Tube C.D.
7	532138129	Attache du tube
10	532145552	Parre-chaieur
11	-----	Rondelle frein hélicoïdale frein 1/4 (Commander du fabricant de moteur)
12	-----	Boulon H 1/4-20 X 3/4 (Commander du fabricant de moteur)
13	-----	Garniture du silencieux (Commander du fabricant de moteur)
14	813280336	Manchon du dispositif d'amorçage 4-1/2
15	813200300	Coude de 90° 3/8-18 Npt
16	811050600	Rondelle frein à dents ext. 3/8
17	817490624	Vis à filets laminés 3/8-16 X 1-1/2 TYTT
18	532137358	Pare-chaieur
19	532105839	Répipient 1/4 tourn
20	532105838	Répipient 1/4 tourn
21	532110436	Douille
22	532123650	Bouton 1/4 torn
23	532128953	Pare-chaieur
24	817021008	Vis
25	532145996	Commande du starter
26	873610600	Écrou frein 3/8-24 UNF
27	817541008	Vis n°10-24 X 1/2
29	532137180	Jeu du pare-étincelles (Écran plat)
31	532141069	Réservoir d'essence antérieur
32	532140527	Ensemble du bouchon d'essence
33	532123487	Bride de serrage du tuyau
34	532106082	Bande en mousse
35	817490512	Vis à filets laminés H 5/16-18 X 3/4
36	819132012	Rondelle 13/32 X 1-1/4 X 12 JA.
37	532124953	Conduite d'essence
38	-----	Bouchon de vidange d'huile (Commander du fabricant de moteur)
39	532109227	Entretoise
40	532124952	Douille
41	532139277	Tige du réservoir d'essence
81	532128861	Écrou à collet 1/4-20

REMARQUE: Toutes les dimensions de composant sont données en pouces É.-U. -- 1 pouce = 25,4 mm.

PIÈCES DE RECHANGE

TRACTEUR - - NO. DE MODÈLE BL1742LTDHA, NO. DE PRODUIT 954 81 00-21
SIÈGE



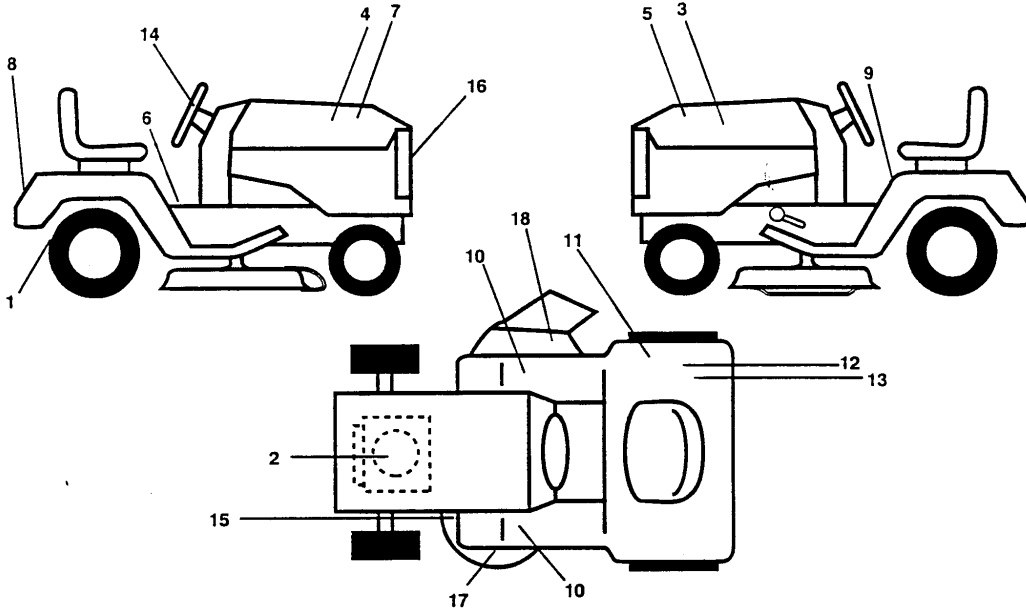
NO. DE RÉF.	NO. DE PIÈCE	DESCRIPTION
1	532140117	Siège
2	532140551	Support de pivot du siège
5	532145006	Collier pressé
7	532124181	Ressort du siège
8	817490508	Vis à filets laminés 3/8-16 x 1
9	819131614	Rondelle 13/32 x 1 x 14 Ja.
10	532140552	Bac du siège
12	532121246	Support de montage de l'interrupteur du siège
13	532121248	Douille de nylon
14	872050411	Écrou auto-serrant 1/4-20 x 1-3/8
15	532134300	Entretoise fendue
16	532121250	Ressort

NO. DE RÉF.	NO. DE PIÈCE	DESCRIPTION
17	532123976	Écrou frein à bride 1/4 Cat. 5
21	532139888	Boulon à épaulement 5/16-18 UNC
22	873800500	Écrou
23	874780814	Boulon H 1/2 - 13 x 7/8 Cat. 5
24	819171912	Rondelle 17/32 x 1-3/16 x 12 Ja.
25	532127018	Boulon à épaulement 5/16-18 x 0,62
26	810040800	Rondelle frein hélicoïdale à ressort 1/2
27	817490608	Vis à filets laminés 3/8-16 X 1/2
28	873680600	Écrou auto-serrant 3/8-16 UNC

REMARQUE: Toutes les dimensions de composant sont données en pouces E.-U. -- 1 pouce = 25,4 mm.

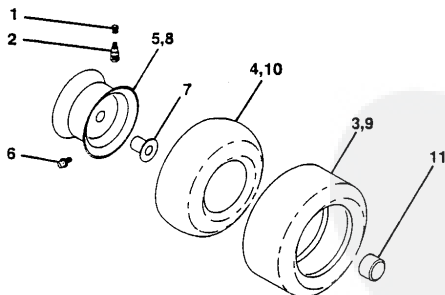
PIÈCES DE RECHANGE

TRACTEUR - - NO. DE MODÈLE BL1742LTDHA, NO. DE PRODUIT 954 81 00-21
DÉCALCOMANIES



NO. DE RÉF.	NO. DE PIÈCE	DESCRIPTION	NO. DE RÉF.	NO. DE PIÈCE	DESCRIPTION
1	532142341	Décalcomanie barre d'attelage	16	532131265	Décalcomanie du porte-projecteur
2	532273215	Décalcomanie du moteur	17	532135013	Décalcomanie du carter enviro
3	532125934	Décalcomanie du capot C.G.	18	532145494	Décalcomanie avec le symbole du doigt
4	532125935	Décalcomanie du capot C.D.	--	532138311	Décalcomanie du guidon de l'indicateur de hauteur
5	532150605	Décalcomanie du panneau latéral C.G.	--	532145247	Attache du repose-pied
6	532140837	Décalcomanie du frein de stationnement	--	532146157	Manuel de l'Opérateurs
7	532150604	Décalcomanie du panneau latéral C.D.	--	532150552	Manuel
8	532125819	Décalcomanie de l'aile	Les accessoires disponible pas inclus avec votre tracteur:		
9	532145498	Décalcomanie de lire le Manuel du Propriétaire	--	LBD48	Chasse neige 48 po.
10	532145246	Coussin du repose-pied	--	LA018	Chaînes de pneus
11	532145437	Décalcomanie des standards CE	--	LSB42	Chasse neige 42 po.
12	532125690	Décalcomanie 100 Db	--	MK42	Jeu de broyeuse avec lame
13	532150606	Décalcomanie de conformité	--	LC05	Poids des roues (la paire)
14	532125835	Décalcomanie de l'insert du volant de direction	--	C42	Ramasse-herb
15	532136832	Décalcomanie de la courroie trapézoïdale			

ROUES ET PNEUS

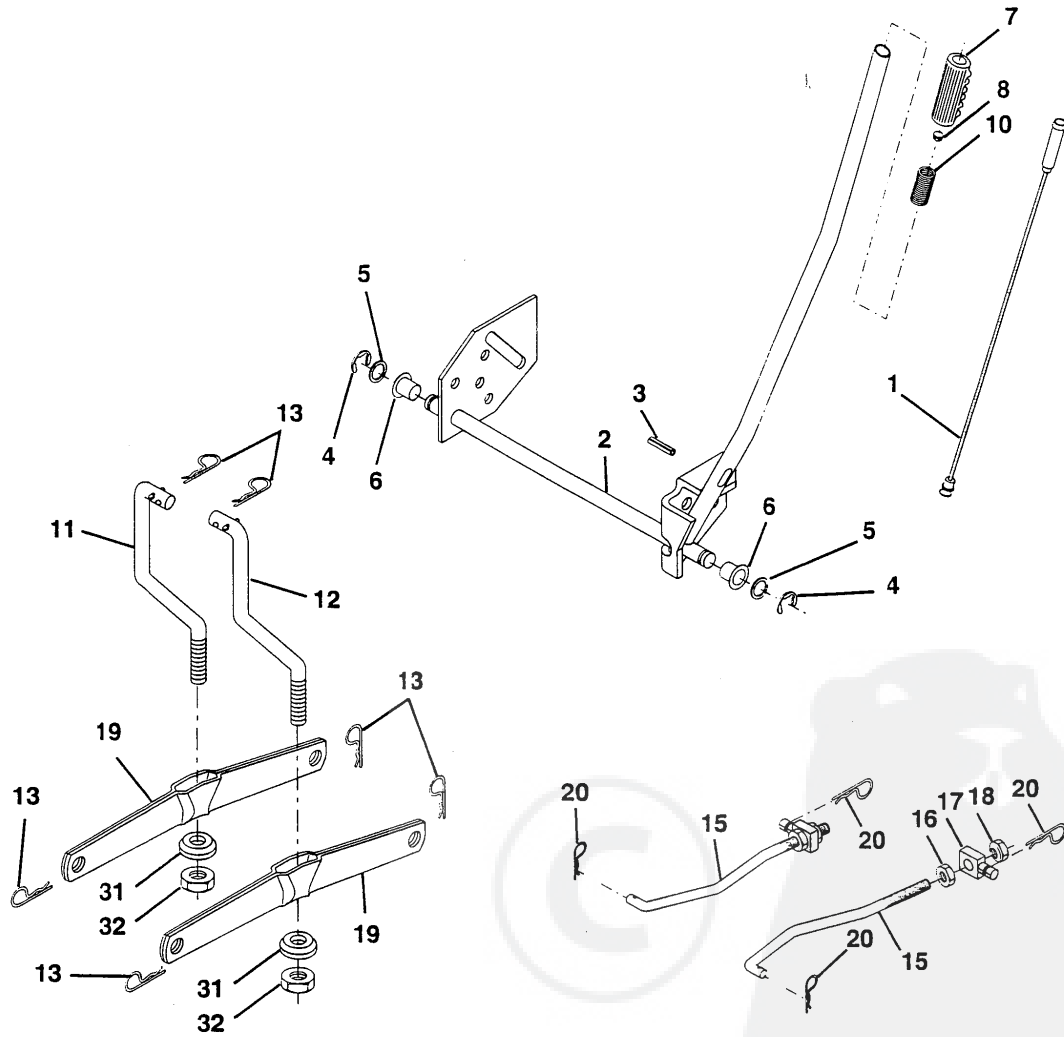


NO. DE RÉF.	NO. DE PIÈCE	DESCRIPTION
1	532059192	Capuchon de valve
2	532065139	Tubulure de valve
3	532106222	Pneu avant
4	532059904	Chambre à air avant (non fourni)
5	532125143	Ensemble de jante avant
6	532124957	Graisneur (roues avants seulement)
7	532124959	Palier à bride (roues avants seulement)
8	532125122	Ensemble de jante arrière
9	532122082	Pneu arrière
10	532124926	Chambre à air arrière (non fourni)
11	532104757	Rondelle de chapeau d'essieu
--	532144334	Join d'étanchéité de pneu (tube de .30L [10 oz])

REMARQUE: Toutes les dimensions de composants sont données en pouces E.U.-1 pouce = 25,4 mm

PIÈCES DE RECHANGE

TRACTEUR - - NO. DE MODÈLE BL1742LTDHA, NO. DE PRODUIT 954 81 00-21
LEVIER DE LEVAGE DE LA TONDEUSE

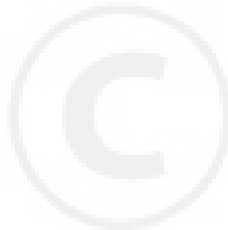


PIÈCES DE RECHANGE

TRACTEUR -- NO. DE MODÈLE BL1742LTDHA, NO. DE PRODUIT 954 81 00-21
LEVIER DE LEVAGE DE LA TONDEUSE

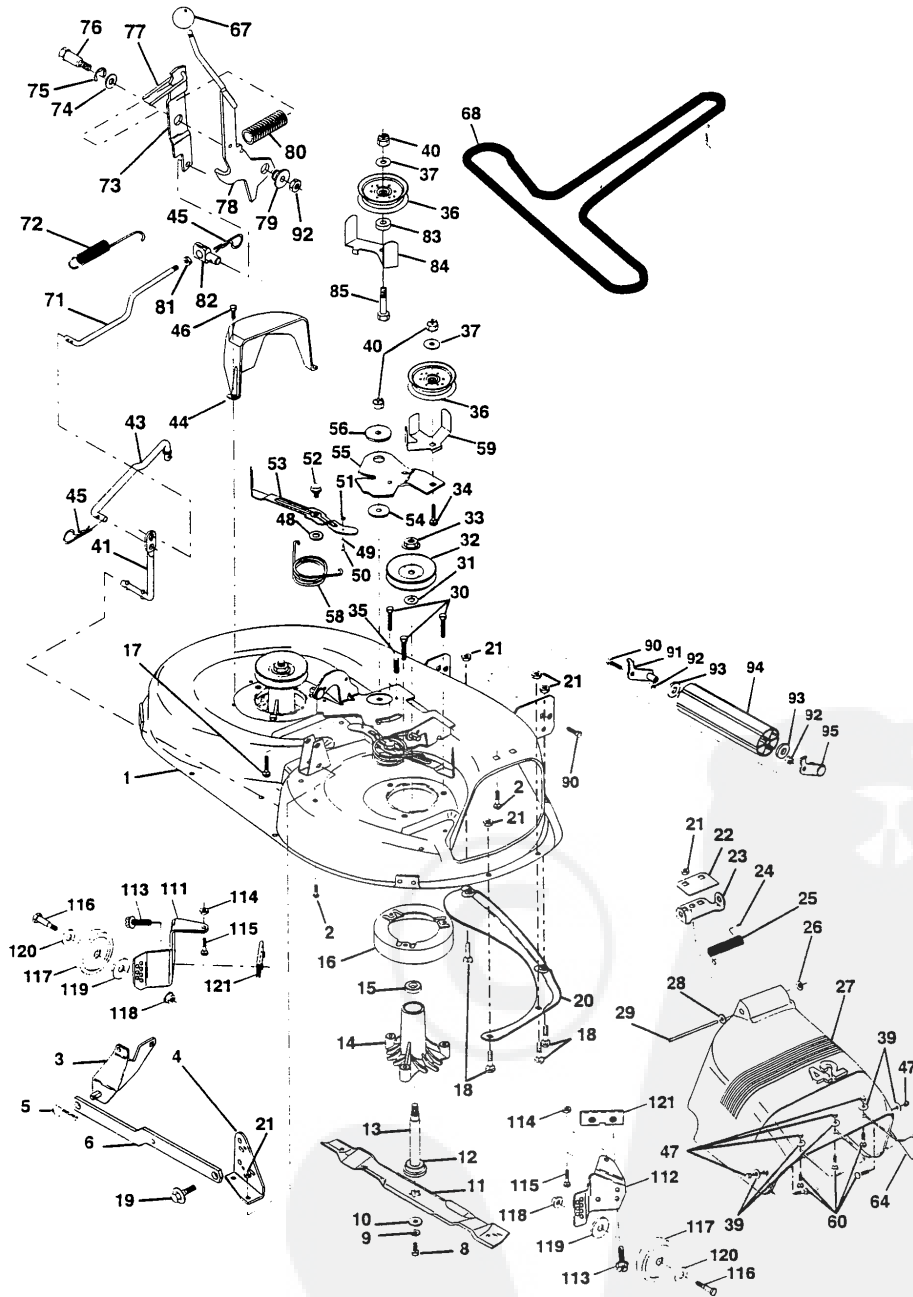
NO. DE RÉF.	NO. DE PIÈCE	DESCRIPTION
1	532136973	Ensemble du fil l'intérieur avec un plongeur
2	532122507	Ensemble de l'arbre de levage
3	532105767	Rainure
4	812000002	Bague en E n°5133-62
5	819211621	Rondelle 21/32 X 1 X 21 Ja
6	532120183	Palier de nylon
7	532109413	Couverture de poignée
8	532124526	Bouton de plongeur
10	532122512	Ressort de compression
11	532139865	Raccord de levage C.G.
12	532139866	Raccord de levage C.D.
13	532124670	Ressort de retenue
15	532127218	Raccord antérieur
16	873350800	Contre-écrou H 1/2-13 Unc
17	532130171	Tourillon
18	873800800	Écrou frien avec un rondelle 1/2-13 Unc
19	532139868	Bras de suspension postérieur
20	532124660	Ressort de retenue
31	532140302	Palier de pivot de levage
32	873540600	Écrou auto-serrant 3/8 - 24

REMARQUE: Toutes les dimensions de composant sont données en pouces
É.-U. -- 1 pouce = 25,4 mm.



PIÈCES DE RECHANGE

TRACTEUR -- NO. DE MODÈLE BL1742LTDHA, NO. DE PRODUIT 954 81 00-21
CARTER DE TONDEUSE DE 42 PO.



PIÈCES DE RECHANGE

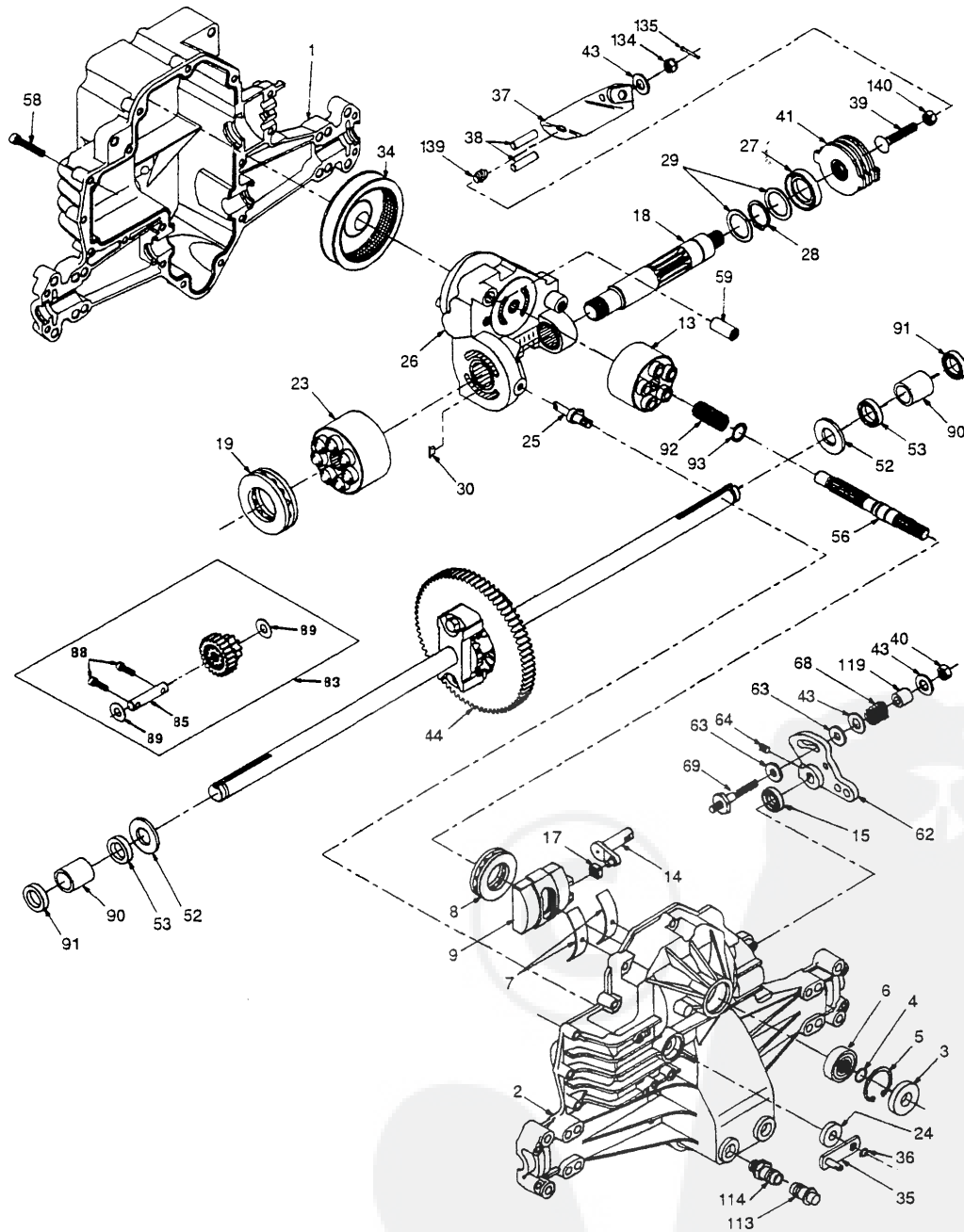
TRACTEUR - - NO. DE MODÈLE BL1742LTDHA, NO. DE PRODUIT 954 81 00-21
CARTER DE TONDEUSE DE 42 PO.

NO. DE RÉF.	NO DE PIÈCE	DESCRIPTION	NO. DE RÉF.	NO DE PIÈCE	DESCRIPTION
1	532144393	Ensemble du carter de tondeuse de 42 po.	50	532131340	Bouillon à épaulement 10-24 Cat. 5
2	872140506	Boulon de chariot 5/16-18 unc x 3/4	51	532069180	Écrou frein n°10-24 Unc
3	532138017	Ensemble de la barre de non mouvement	52	532139888	Boulon à épaulement 5/16-18
4	532138440	Ensemble de la barre de non mouvement	53	532131845	Bras de l'ensemble du coussin de frein
5	532124670	Ressort de retenue	54	532133943	Rondelle durcie
6	532130832	Bras de suspension arrière	55	532140084	Bras du galet-tendeur
8	532850857	Boulon 3/8-24 x 1 25 Cat. 8	56	532122052	Entretoise d'arrêt
9	810030600	Rondelle frein 3/8	58	532140086	Ressort de torsion du frein
10	532140296	Rondelle durcie	59	532141043	Protecteur de courroie
11	532138498	Lame de broyeuse	60	871161010	Vis 10-24 x 5/8
12	532129895	Roulement à billes du mandrin	64	532139328	Défecteur du silencieux
13	532137645	Ensemble de l'arbre du mandrin (y compris le no. réf. 12)	67	532106932	Bouton de plastique noir de 3/8-16
14	532128774	Boîtier du mandrin éventilé (façonné)	68	532144200	Courroie trapézoïdale
15	532110485	Roulement à billes du mandrin	71	532142427	Tige d'embrayage primaire
16	532140329	Dispositif du courant à air de la tondeuse	72	532131870	Ressort de rappel
17	872110610	Boulon de chariot 3/8-16 x 1-1/4	73	532127847	Bras d'embrayage secondaire
18	872140505	Boulon de chariot 5/16-18 x 5/8	74	532121748	Rondelle 25/32 x 1-5/8 x 16 Ja
19	532132827	Boulon à épaulement	75	812000029	Rondelle clip
20	532136888	Chicane	76	532128903	Boulon à épaulement 3/8-16 Unc 1,44
21	873680500	Écrou auto-serrant 5/16-18 unc	77	532127845	Guide de ressort
22	532134753	Raidisseur du support	78	532140334	Bras l'embrayage primaire
23	532131267	Support du déflecteur	79	532127498	Douille
24	532105304	Chapeau du manchon	80	532128759	Ressort d'embrayage de tondeuse
25	532123713	Ressort de torsion du déflecteur	81	873350600	Contre-écrou H 3/8 - 16 UNC
26	532110452	Rondelle frein	82	532142028	Tourillon de réglage
27	532139450	Défecteur de décharge l'herbe coupée	83	532120958	Rondelle
28	819111016	Rondelle 11/32 x 5/8 x 16 Ja.	84	532144394	Guide courroie du galet-tendeur
29	532131491	Tige de charnière	85	872140618	Boulon de chariot
30	532138776	Vis à filets laminés H	90	874760616	Boulon H 3/8-16 Unc x 1
31	532129963	Rondelle d'entretoise	92	873800600	Écrou frein 3/8-16 UNC
32	532129861	Poulie du mandrin	93	819171416	Rondelle 17/32 x 7/8 x 16 Ja
33	532137266	Écrou frein 9/16	94	532132264	Rouleau-guide 34 & 42
34	872110614	Boulon	95	532132273	Ensemble du support du rouleau-guide C.D.
35	532133835	Attache	111	532140353	Support du rouleau-guide C.G.
36	532131494	Poulie de galet-tendeur plat	112	532132262	Support du rouleau-guide C.D.
37	819131316	Rondelle 13/32 x 1 x 12 Ja	113	817490512	Vis à filets laminés 5/16-18 x 3/4
39	819070718	Rondelle 7/32 x 7/16 x 18 Ja	114	873510500	Écrou à taquets 5/16-18 unc
40	873680600	Écrou auto-serrant 3/8-16 unc	115	872110504	Boulon de chariot 5/16 unc x 1/2
41	532133551	Tige de pivot	116	532124842	Boulon à épaulement "A" 2.41 "B" 1.66
43	532140083	Tige d'embrayage secondaire	117	532105455	Support de roue
44	532140088	Protecteur du mandrin C.G.	118	873930600	Écrou frein central 3/8-16 unc
45	532124788	Ressort de retenue	119	819121414	Rondelle 3/8 x 7/8 x 14 Ja
46	532137729	Vis à filets laminés 1/4-20 x 5/8	120	819171512	Rondelle 17/32 x 15/16 x 12 Ja
47	532060867	Écrou borgne	121	532143723	Console du support de roue
48	532133944	Rondelle durcie	--	532130794	Ensemble du mandrin (Y compris les n°s. de réf. 8-10, 12-15, 31 et 33)
49	532133940	Rouleau de l'ensemble du contre-came	--	532144783	Carter de tondeuse complet

REMARQUE: Toutes les dimensions de composant sont données en pouces É.-U. -- 1 pouce = 25,4 mm.

PIÈCES DE RECHANGE

TRACTEUR - - NO. DE MODÈLE BL1742LTDHA, NO. DE PRODUIT 954 81 00-21
TRANSMISSION - HYDRO GEAR NUMÉRO DE MODÈLE 310-0650



PIÈCES DE RECHANGE

TRACTEUR -- NO. DE MODÈLE BL1742LTDHA, NO. DE PRODUIT 954 81 00-21
TRANSMISSION - HYDRO GEAR NUMÉRO DE MODÈLE 310-0650

NO. DE REF.	NO. DE PIÈCE	DESCRIPTION	NO. DE REF.	NO. DE PIÈCE	DESCRIPTION
1	532142930	Boîtier inférieur	43	532142884	Rondelle 7/16 x 7/8 x 0,060
2	532142931	Ensemble du boîtier supérieur	44	532150829	Ensemble du différentiel
3	532142932	Joint d'étanchéité	52	532142991	Rondelle 3/4 x 1,5 x 0,13
4	532142928	Bague de fermeture de fer	53	532142961	Joint d'étanchéité 0,75 x 1,25 x 0,250
5	532142933	Bague de fermeture	56	532142963	Arbre d'entrée
6	532142934	Roulement à billes	58	532142964	Boulon 1/4-20 x 1,38
7	532142935	Roulement à berceaux	59	532142965	Cheville 0,5 OD x 0,43 ID x 0,750
8	532150771	Palier de butée 30 x 52 x 13	62	532142966	Bras de commande
9	532142937	Disque en nutation variable	63	532142967	Patin amortisseur
13	532142938	Ensemble de la bille du cylindre	64	532142920	Vis de pression
14	532142939	Tourillon bras	68	532142969	Ressort
15	532142940	Joint d'étanchéité	69	532144610	Goujon 5/16-24
17	532142941	Fente de la guide	83	532142971	Ensemble arbre de renvoi secondaire
18	532150772	Arbre	85	532150806	Arbre de renvoi secondaire
19	532150773	Palier de butée 42 x 68 x 16	88	532142973	Vis H
23	532142944	Ensemble de la bille du cylindre	89	532142974	Rondelle
24	532142945	Joint d'étanchéité 10 x 25 x 7	90	532142975	Manchon de roulement
25	532142946	Levier de commande de dérivation	91	532142976	Râcleur du joint d'étanchéité
26	532150774	Jeu de l'ensemble de la section centrale	92	532142977	Bille de ressort
27	532142948	Joint d'étanchéité 26 x 42 x 8	93	532142978	Ressort de butée
28	532142949	Bague de fermeture	113	532142917	Chapeau de l'ensemble de ventilation
29	532142950	Rondelle 26 x 35 x 1	114	532142918	Ensemble du joint torique emboîté
34	532142951	Élément du filtre d'huile	119	532142980	Entretoise
35	532142952	Bras de dérivation	134	532144607	Écrou crénelé
36	532142953	Bague de fermeture	135	532144608	Goupille fendue
37	532142954	Bras commandé	139	532150775	Ressort de compression
38	532142955	Cheville commandée	140	532150776	Écrou 5/16-24
39	532150777	Boulon 5/16-24 x 1-3/4			
40	532150778	Écrou frein H 5/16-24 UNJC			
41	532142958	Rotor du frein/Jeu du stator			

REMARQUE: Toutes les dimensions de composant sont données en pouces É.-U. 1 pouce = 25,4 mm.

