



# MANUEL DES PIÈCES DE RECHANGE

## NO. DE MODÈLE BM125M970A

### Tracteur de Pelouse

**BESTGREEN**

Machine: .....	
Type: .....	
Moteur: .....	
Type: .....	
N° de série: .....	
Constructeur: .....	
Date de vente: __/__/__	
Nom du Propriétaire: .....	
Adresse: .....	
CP: __/__/__	
Ville: .....	
Cachet du Vendeur:	

# COMMENT UTILISER CE MANUEL

Ce manuel a été dessiné pour fournir le client avec les moyens d'identification des pièces de détachées du tracteur quand il/elle a besoin de commander les pièces de rechange. Les illustrations ne peuvent pas représenter exactement le modèle que vous avez acheté. N'utilisez pas ce manuel comme un guide dans le montage et/ou démontage de votre tracteur. La visserie montrée est plus grande pour faciliter l'identification.

Chaque tracteur a un numéro de modèle particulier.

Le numéro de modèle du produit se trouvera sur l'aile, dessous le siège.

Lorsque vous commandez des pièces de rechange, donnez toujours les renseignements suivants:

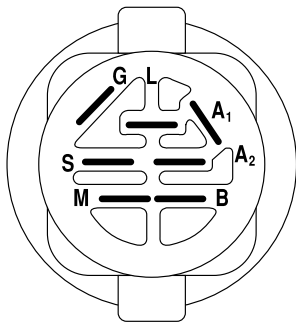
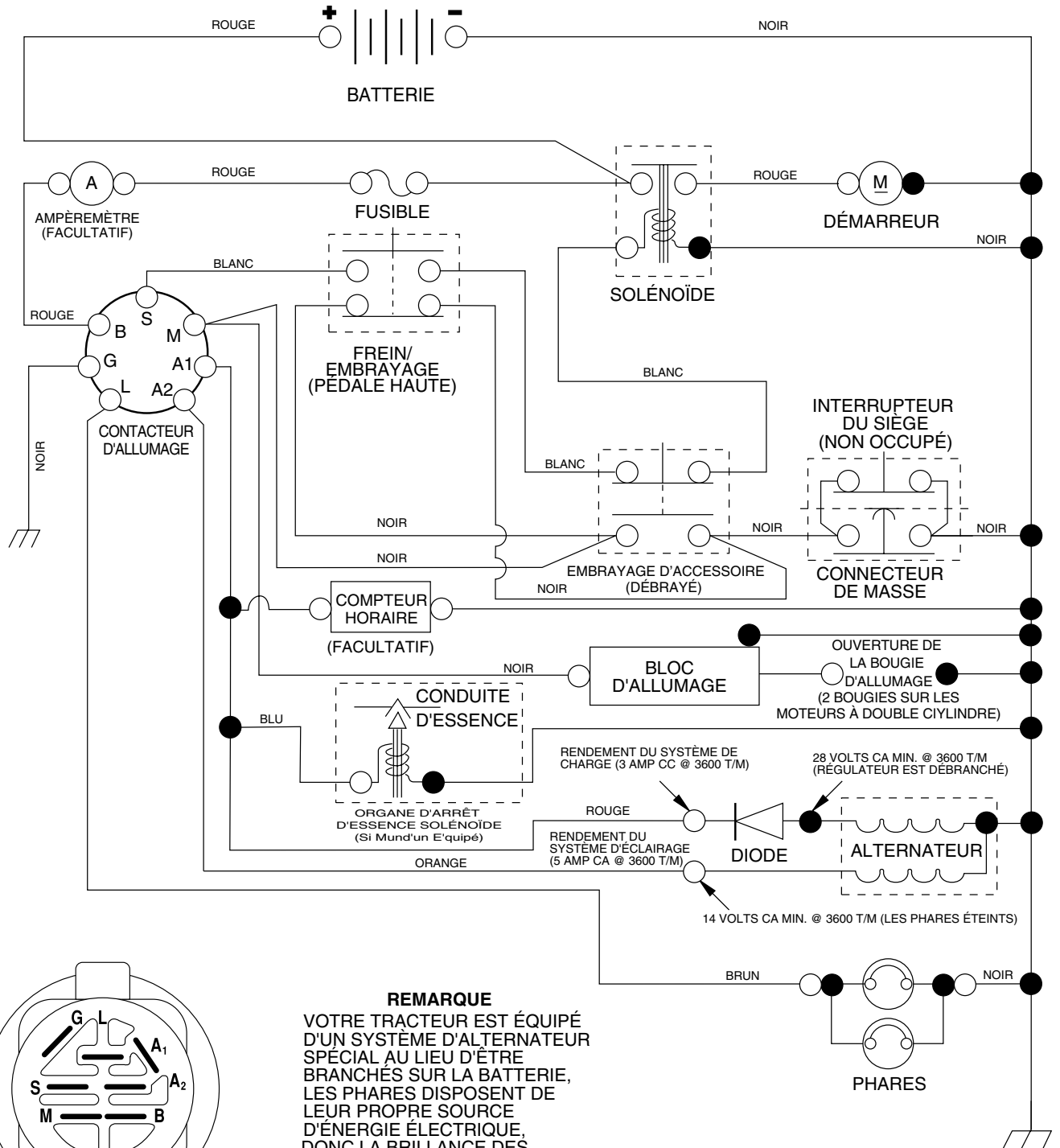
- Produit - "Tracteur"
- Numéro du Modèle - "BM125M970A"
- Numéro de la Pièce
- Description de la Pièce

## TABLE DE MATIERES

<b>SCHÉMA .....</b>	<b>3</b>
<b>ELECTRIQUE .....</b>	<b>4-5</b>
<b>CHÂSSIS/ENCEINTES .....</b>	<b>6-7</b>
<b>ENTRAÎNEMENT .....</b>	<b>8-9</b>
<b>ENSEMBLE DE LA DIRECTION .....</b>	<b>10-11</b>
<b>ENSEMBLE DU SIÈGE .....</b>	<b>12</b>
<b>DECALCOMANIES .....</b>	<b>13</b>
<b>MOTEUR .....</b>	<b>14-15</b>
<b>CARTER DE TONDEUSE .....</b>	<b>16-17</b>
<b>LEVIER DE LEVAGE DE LA TONDEUSE .....</b>	<b>18</b>
<b>GARANTIE LIMITÉE .....</b>	<b>19-20</b>

# TRACTEUR - - NUMERO DE MODELE BM125M970A

## SCHEMA

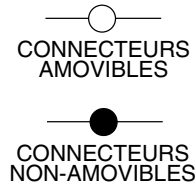


**CONTACTEUR D'ALLUMAGE**

POSITION	CIRCUIT	"FAITS"
ARRÊT	M + G + A <sub>1</sub>	RIEN
MARCHE/ ALLUMAGE	B + A <sub>1</sub>	A <sub>2</sub> + L
MARCHE	B + A <sub>1</sub>	RIEN
DÉMARRAGE	B + S + A <sub>1</sub>	RIEN

**REMARQUE**  
 VOTRE TRACTEUR EST ÉQUIPÉ D'UN SYSTÈME D'ALTERNATEUR SPÉCIAL AU LIEU D'ÊTRE BRANCHÉS SUR LA BATTERIE, LES PHARES DISPOSENT DE LEUR PROPRE SOURCE D'ÉNERGIE ÉLECTRIQUE, DONC LA BRILLANCE DES PHARES CHANGERA EN FONCTION DE LA VITESSE DU MOTEUR. AU RALENTI, LA BRILLANCE DES PHARES BAISSERA; QUAND LE MOTEUR EST ACCÉLÉRÉ, LA BRILLANCE ATTEINDRA SON MAXIMUM.

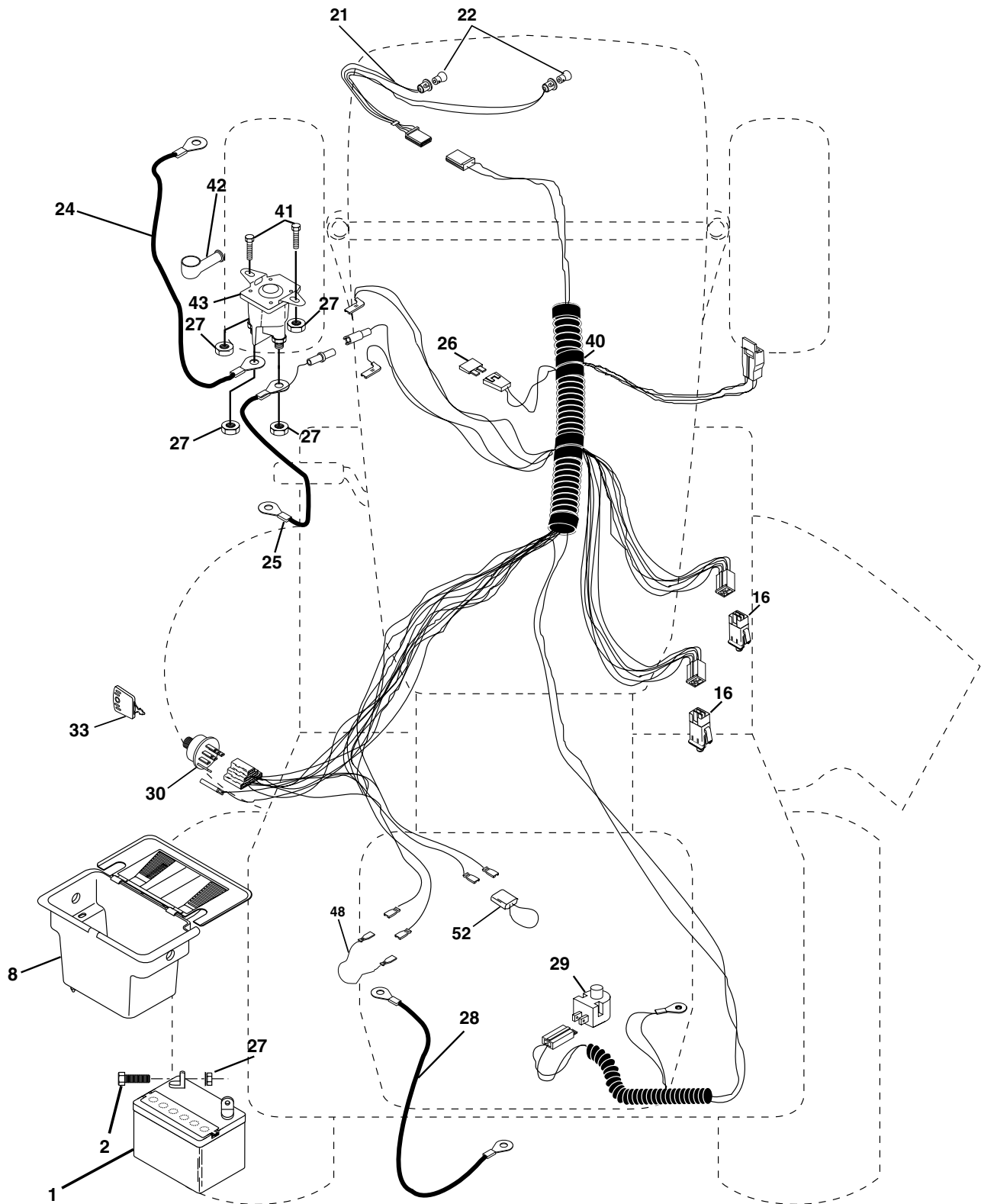
**PINCES ISOLÉES**  
**REMARQUE:** SI LES PINCES ISOLÉES ONT ÉTÉ ENLEVÉES POUR L'ENTRETIEN DU MODÈLE, ELLES DOIVENT ÊTRE REMISES EN PLACE POUR ASSURER LE BON FONCTIONNEMENT DU CÂBLAGE.



# PIÈCES DE RECHANGE

TRACTEUR - - NUMERO DE MODELE BM125M970A

ÉLECTRIQUE



# PIÈCES DE RECHANGE

## TRACTEUR - - NUMERO DE MODELE BM125M970A

### ÉLECTRIQUE

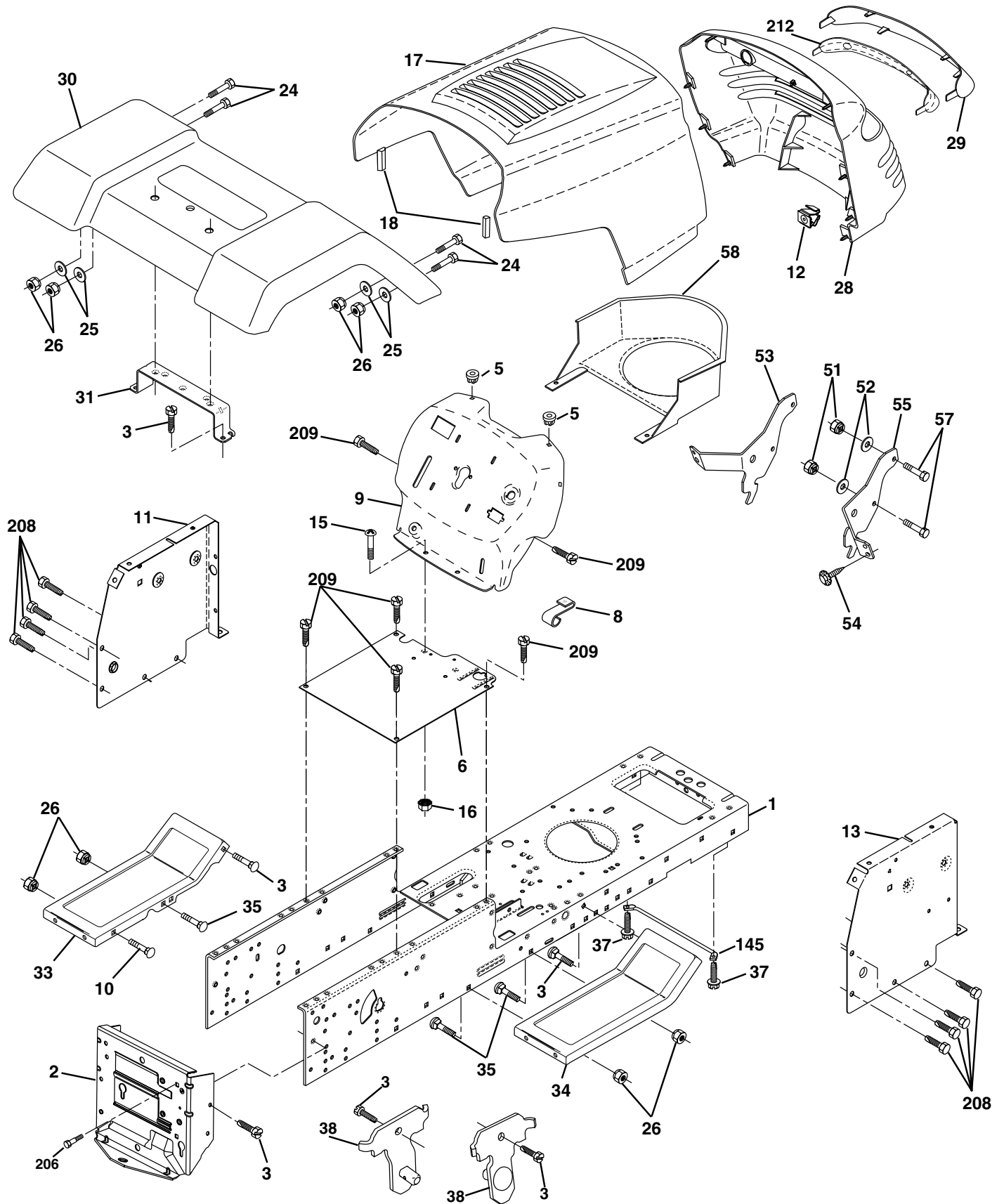
NO. DE RÉF.	NO DE PIÈCE	DESCRIPTION
1	144925	Batterie
2	74760412	Boulon H 1/4-20unc X 3/4
8	156417	Bac de batterie
16	153664	Interrupteur de verrouillage pressé
21	166181	Harnais des prises de courant des phares avec 4152J
22	4152J	Ampoule N°1156
24	4799J	Câble de batterie de 6 Ja de 11 po. - rouge
25	146147	Câble de batterie de 6 Ja avec un fil de 16 po. - rouge
26	175158	Fusible
27	73510400	Écrou H 1/4-20 Unc
28	4207J	Câble de masse de 6 Ja de 12 po. - noir
29	121305X	Interrupteur de plongeur
30	175566	Contacteur d'allumage
33	140401	Clé de contact
40	170217	Harnais des câbles d'allumage
41	71110408	Boulon H 1/4-20 x 1/2
42	131563	Couverture de borne
43	175141	Solénoïde
48	140844	Adaptateur de l'ampèremètre
52	141940	Fil en forme de boucle de protection

**REMARQUE:** Toutes les dimensions de composant sont données en pouces É.-U. --1 pouce = 25,4 mm.

# PIÈCES DE RECHANGE

TRACTEUR - - NUMERO DE MODELE BM125M970A

## CHÂSSIS/ENCEINTES



# PIÈCES DE RECHANGE

TRACTEUR - - NUMERO DE MODELE BM125M970A

## CHÂSSIS/ENCEINTES

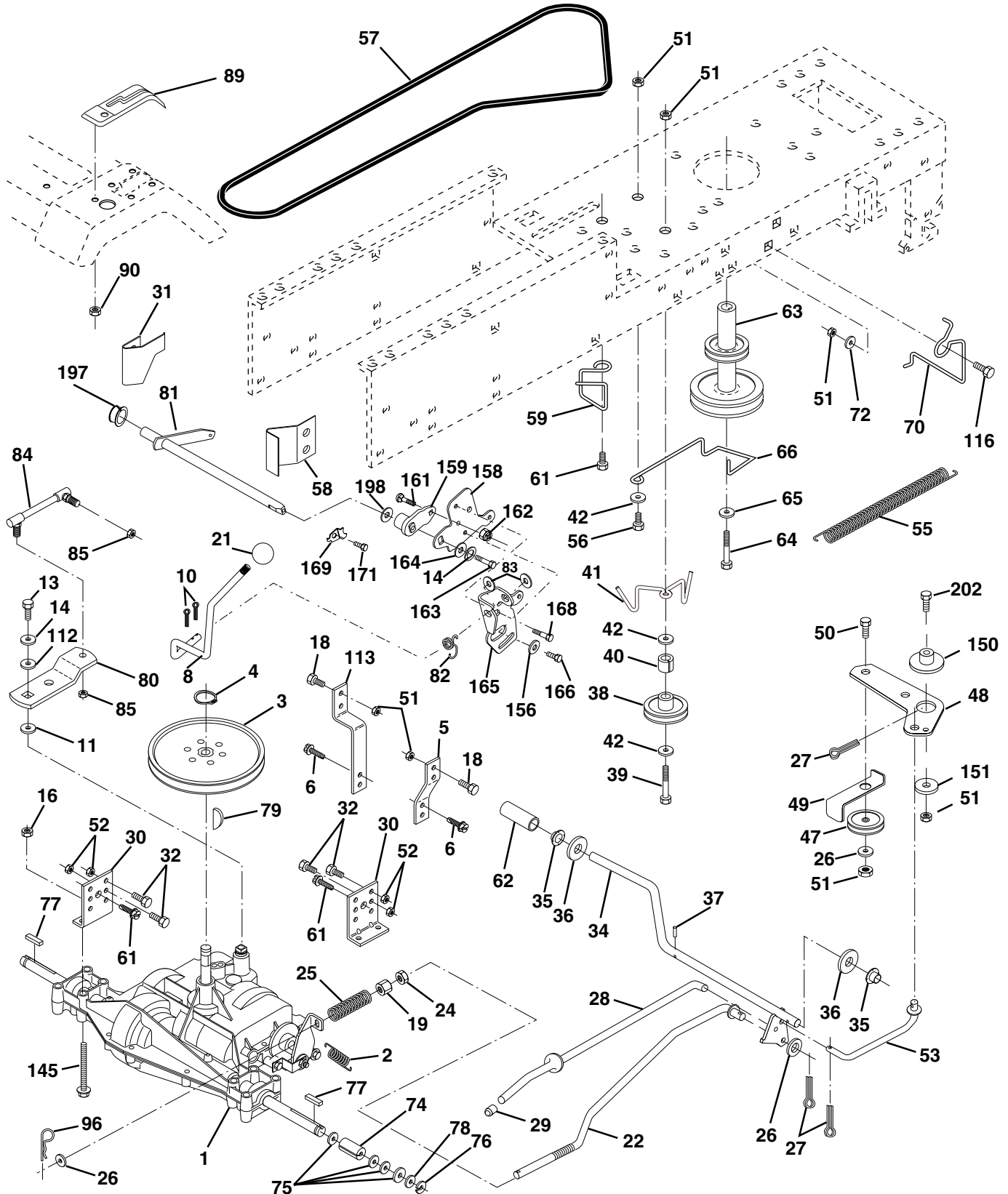
NO. DE RÉF.	NO. DE PIÈCE	DESCRIPTION
1	169831	Châssis
2	169061	Barre d'attelage
3	17060612	Vis 3/8-16 x 3/4
5	155272	Pare-chocs
6	155923	Selle
8	155138	Pince d'arrêt
9	168347X011	Tableau de bord
10	72140608	Boulon de chariot 3/8-16 x 1
11	155927	Panneau du tableau de bord C.G.
12	145660	Pince
13	172107X010	Panneau du tableau de bord C.D.
15	74180512	Vis à métaux à tête plate bombée 5/16-18uncx3/4
16	73510500	Ecrou
17	159639X424	Ensemble du capot
18	126938X	Coussin de capot
24	74780616	Boulon
25	19131312	Rondelle 13/32 X 13/16 X 12 Ja.
26	73800600	Ecrou
28	140434	Calandre (noire)
29	140273X599	Lentille
30	169467X424	Aile
31	136619	Support d'aile
33	145244X424	Repose-pieds C.G.
34	145243X424	Repose-pieds C.D.
35	72110606	Boulon
37	17490508	Vis 5/16-18 x 1/2 TYT
38	169834	Ensemble de support
51	73800400	Écrou H 1/4-20
52	19091416	Rondelle 9/32 x 7/8 x 16 Ja.
53	144697	Support C.G.
54	161464	Vis H 8-18 x 7/8
55	144696	Support C.D.
57	74780412	Boulon H 1/4-20 x 7.5
58	150127	Conduit d'air
145	156524	Tige
206	170165	Boulon à épaulement
208	17670608	Vis 3/8-16 x 1/2
209	17000612	Vis H 3/8-16
212	156229	Insert de lentille
--	5479J	Bouchon de bouton

**REMARQUE:** Toutes les dimensions de composant sont données en pouces E.- U. -- 1 pouce = 25,4 mm.

# PIÈCES DE RECHANGE

TRACTEUR - - NUMERO DE MODELE BM125M970A

## ENTRAÎNEMENT





# PIÈCES DE RECHANGE

## TRACTEUR - - NUMERO DE MODELE BM125M970A

### ENTRAÎNEMENT

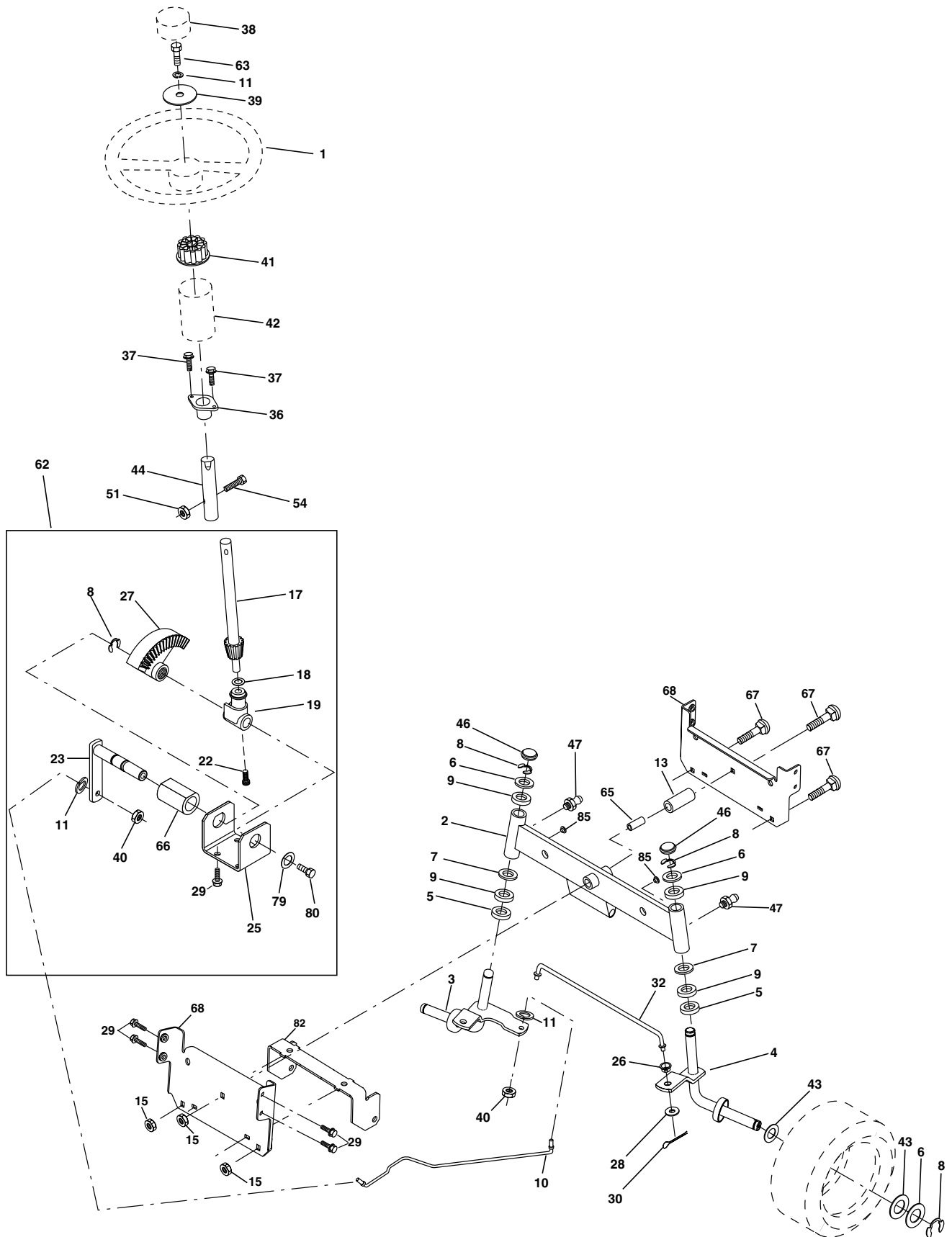
NO. DE RÉF.	NO DE PIÈCE	DESCRIPTION	NO. DE RÉF.	NO DE PIÈCE	DESCRIPTION
1	-----	Transmission, Peerless 205-544C Commandez les pièces par suite du fabricant du la transmission	61	17060612	Vis 3/8-16 x .75
2	146682	Ressort de rappel du frein	62	8883R	Couverture de la pédale
3	123666X	Poulie de la transmission	63	140186	Poulie du moteur
4	12000028	Ressort de retenue	64	71170764	Boulon H 7/16-20 x 4 Cat. 5
5	121520X	Attache de torsion	65	10040700	Rondelle frein hélicoïdale à ressort 7/16
6	17060512	Vis 5/16-18 x 3/4	66	154778	Guide-courroie C.G. du moteur
8	165619	Rod, Shifter	70	134683	Guide-courroie de l'entraînement de tondeuse C.D.
10	76020416	Goupille fendue 1/8 x 1	72	19132012	Rondelle 13/32 x 1-1/4 x 12 Ja.
11	105701X	Rondelle bombée	74	137057	Entretoise
13	74550412	Boulon 1/4-28 UNF Cat. 8	75	121749X	Rondelle 25/32 x 1-1/4 x 16 Ja.
14	10040400	Rondelle frein	76	12000001	Bague en E
16	73800500	Écrou frein 5/16-18	77	123583X	Clé carrée
18	74780616	Boulon H 3/8-16 Unc x 1 Cat. 5	78	121748X	Rondelle 25/32 x 1-5/8 x 16 Ja.
19	73800600	Écrou frein 3/8-16	79	2228M	Clé woodruff #9 3/16 x 3/4
21	106933X	Bouton	80	131486	Bras d'embrayage
22	130804	Tige du frein	81	165594	Ensemble de l'arbre
24	73350600	Contre-écrou H 3/8-16	82	123782X	Ressort de torsion
25	106888X	Ressort de la tige du frein	83	19171216	Rondelle 17/32 x 3/4 x 16 Ja.
26	19131316	Rondelle 13/32 x 13/16 x 16 Ja.	84	166228	Tige
27	76020412	Goupille fendue 1/8 x 3/4	85	150360	Écrou 1/4-28
28	145204	Tige du frein de stationnement	89	169370X428	Panneau du leiver de changement
29	71673	Chapeau du frein de stationnement	90	124346X	Écrou
30	174973	Support de montage de la transmission, C.D.	96	4497H	Ressort de retenue
31	127275X	Guide-courroie C.G.	112	19091210	Rondelle 9/32 x 3/4 x 10 Ja.
32	74760512	Boulon H 5/16-18 UNC x 3/4	113	127285X	Attache de torsion, C.D.
34	155071	Arbre de la pédale	116	72110610	Boulon 3/8-16 x 1.25
35	120183X	Palier de nylon	145	74490540	Boulon H 5/16-18 Cat. 5
36	19211616	Rondelle 21/32 x 1 x 16 Ja.	150	165850	Douille
37	1572H	Goupille mécanidus 3/16 x 1	151	19133210	Rondelle 13/32 x 2 x 10 Ja.
38	131494	Poulie du galet-tendeur plat	156	166002	Rondelle
39	74760644	Boulon 3/8-16unc x 2-3/4	158	165589	Support
40	4470J	Entretoise	159	165494	Moyeu
41	165838	Guide-courroie	161	72140406	Boulon
42	19131312	Rondelle 13/32 x 13/16 x 12 Ja.	162	73680400	Écrou auto-serrant
47	127783	Guide-courroie du galet-tendeur	163	74780416	Boulon H
48	154407	Levier coudé	164	19091010	Rondelle
49	123205X	Bassin de retenue de courroie	165	165623	Support
50	74760624	Boulon H 3/8-16 x 1-1/2	166	166880	Vis
51	73680600	Écrou auto-serrant 3/8-16	168	165492	Boulon
52	73680500	Écrou auto-serrant 5/16-18	169	165581	Plaque
53	105710X	Raccord d'embrayage	171	17490608	Vis
55	105709X	Ressort de rappel de l'embrayage	197	169613	Douille de Nylon
56	74760620	Boulon H 3/8-16unc x 1-1/2	198	169593	Rondelle
57	130801	Courroie trapézoïdale de masse	202	72110612	Boulon 3/8-16 x 1-1/2 Ja. 5
58	127274X	Guide-courroie C.D.			
59	169691	Guide-courroie du châssis central			

**REMARQUE:** Toutes les dimensions de composant sont données en pouces É.-U. --1 pouce = 25,4 mm

# PIÈCES DE RECHANGE

TRACTEUR - - NUMERO DE MODELE BM125M970A

## ENSEMBLE DE LA DIRECTION



# PIÈCES DE RECHANGE

TRACTEUR - - NUMERO DE MODELE BM125M970A

## ENSEMBLE DE LA DIRECTION

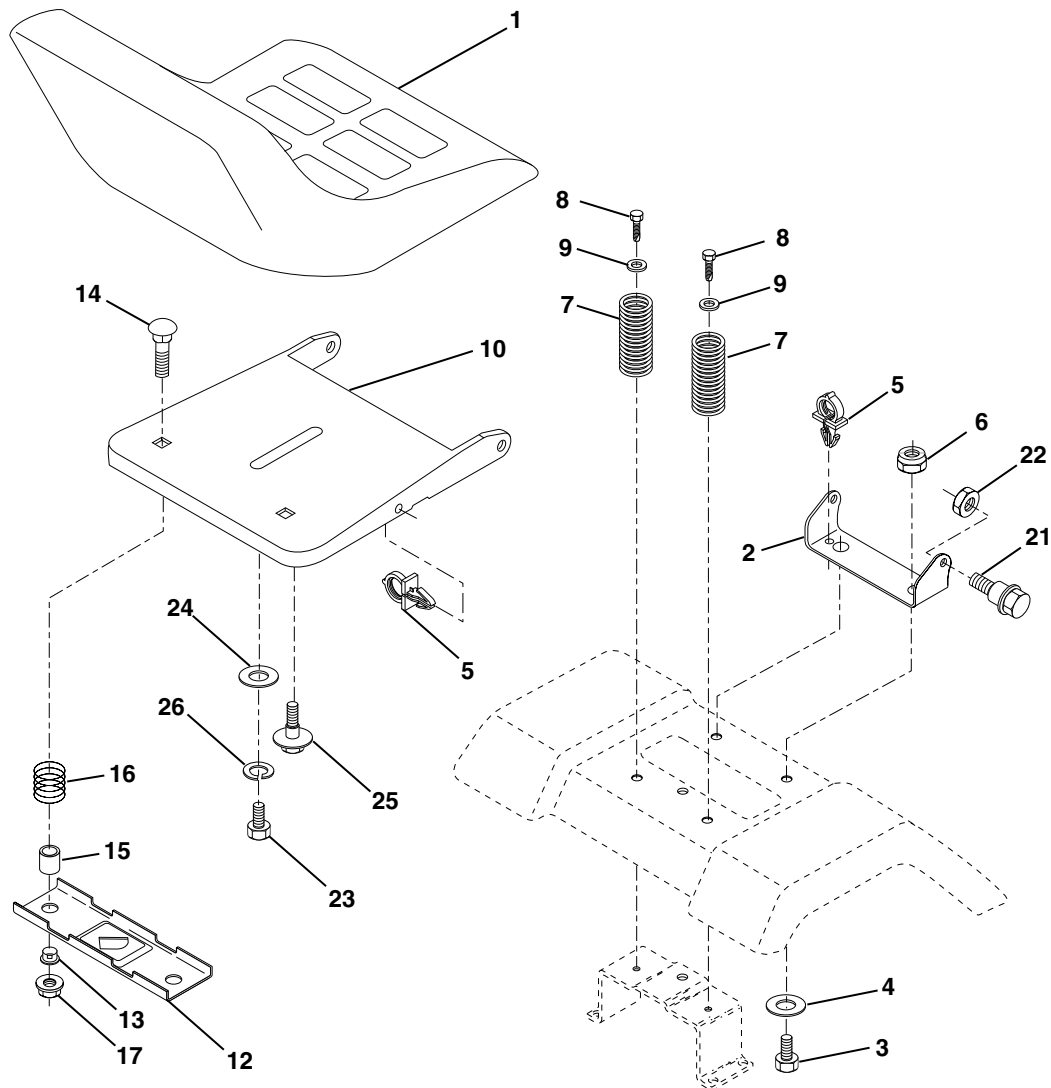
NO. DE RÉF.	NO. DE PIÈCE	DESCRIPTION
1	133741X428	Volant de direction
2	154427	Ensemble d'essieu antérieur
3	156483	Ensemble de broche C.G
4	157473	Ensemble de broche C.D.
5	6266H	Palier de butée
6	121748X	Rondelle 25/32 X 1 5/8 X 16 Ja
7	19272016	Rondelle 27/32 X 1 1/4 X 16 Ja
8	12000029	Rondelle clip
9	3366R	Palier de colonne de direction
10	169832	Barre de direction
11	10040600	Rondelle frein
13	136518	Palier d'entretoisement de l'essieu antérieur
15	145212	Écrou frein
17	156546	Ensemble de l'arbre de direction
18	57079	Rondelle de butée
19	160395	Soutien d'arbre
22	165857	Vis H
23	165851	Ensemble du levier de direction
25	154406	Support de direction
26	126847X	Douille de barre d'accouplement
27	136874	Secteur denté
28	19131416	Rondelle 13/32 X 7/8 X 16 Ja
29	17060612	Vis 3/8-16 x 3/4
30	76020412	Goupille
32	130465	Barre d'accouplement
36	155099	Douille de direction
37	152927	Vis à chapeau n°10-32 x 4 x 3/8
38	133742X428	Insert de chapeau du volant de direction
39	19133812	Rondelle 13/32 X 2-3/8 X 12 Ja
40	7810H	Écrou frein central
41	100711L	Adaptateur du volant de direction
42	145054X428	Manchon de l'arbre de direction
43	121749X	Rondelle 25/32 X 1 1/4 X 16 Ja
44	153720	Rallonge de direction
46	121232X	Chapeau de broche
47	6855M	Graisser
51	73800500	Écrou frein 5/16-18unc
54	74780520	Boulon H 5/16-18unc x 1-1/4
62	167902	Entretien du jeu de l'ensemble du volant de direction
63	74780616	Boulon H 3/8-16unc x 1 Ja. 5
65	160367	Entretoise
66	154404	Palier
67	72140618	Boulon H 3/8-16 UNC x 2-1/4
68	169827	Moise
79	19132012	Rondelle 13/32 x 1-1/4 x 12 Ja
80	74950612	Boulon H 3/8-16 x 3/4
82	169835	Support
85	133835	Attache

**REMARQUE:** Toutes les dimensions de composant sont données en pouces E.-U. -- 1 pouce = 25,4 mm.

# PIÈCES DE RECHANGE

TRACTEUR - - NUMERO DE MODELE BM125M970A

## ENSEMBLE DU SIÈGE



NO. DE RÉF.	NO. DE PIÈCE	DESCRIPTION
1	127428	Siège
2	140551	Support de pivot du siège
3	71110616	Boulon
4	19131610	Rondelle 13/32 x 1 x 10 Ja.
5	145006	Collier pressé
6	73800600	Ecrou
7	124181X	Ressort de compression du siège
8	17000616	Vis 3/8-16 x 1-1/2
9	19131614	Rondelle 13/32 x 1 x 14 Ja.
10	174894	Bac de siège
12	121246X	Support de montage d'interrupteur
13	121248X	Douille de bouton-pression

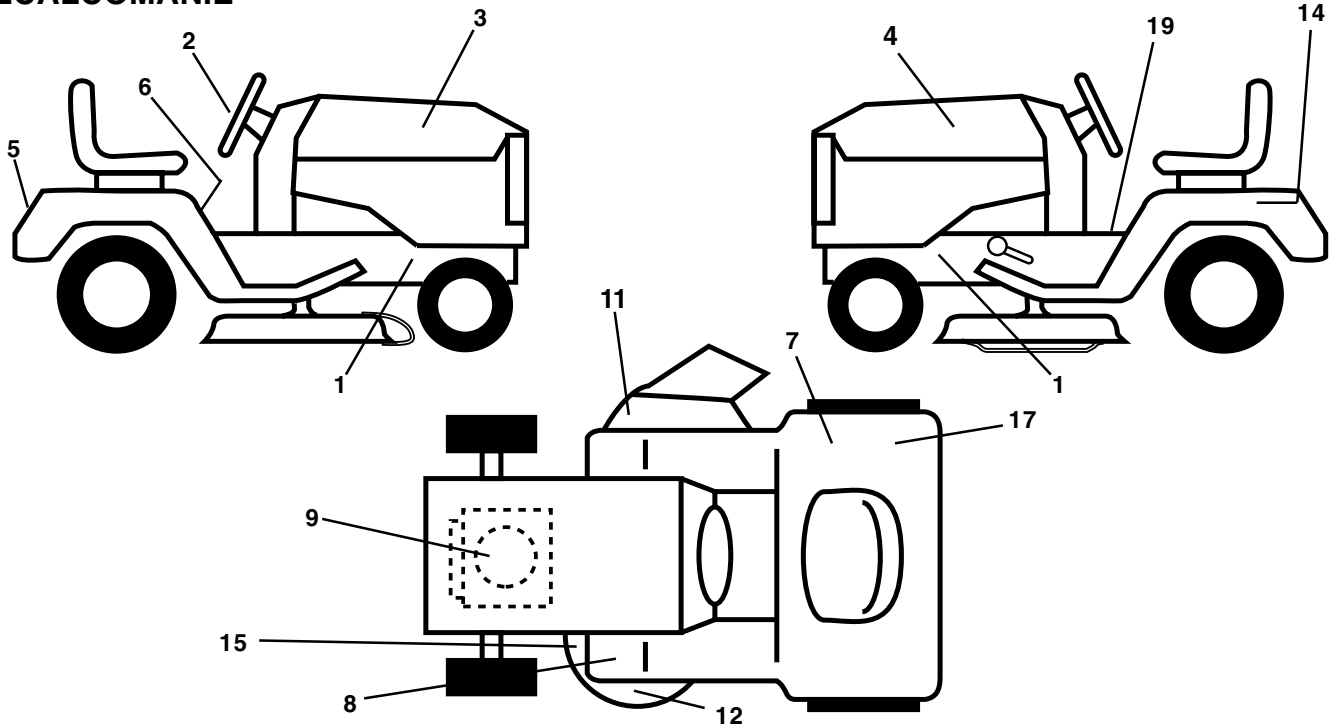
NO. DE RÉF.	NO. DE PIÈCE	DESCRIPTION
14	72050412	Boulon de chariot 1/4-20 x 1-1/2
15	134300	Entretoise fendue
16	121250X	Ressort de compression
17	123976X	Ecrou frein 1/4 Cat. 5
21	171852	Boulon à épaulement 5/16-18 UNC
22	73800500	Ecrou
23	71110814	Boulon H
24	19171912	Rondelle 17/32 x 1-3/16 x 12 Ja.
25	127018X	Boulon à épaulement 5/16-18 x 62
26	10040800	Rondelle

**REMARQUE:** Toutes les dimensions de composant sont données en pouces E.-U.--1 pouce = 25,4 mm

# PIÈCES DE RECHANGE

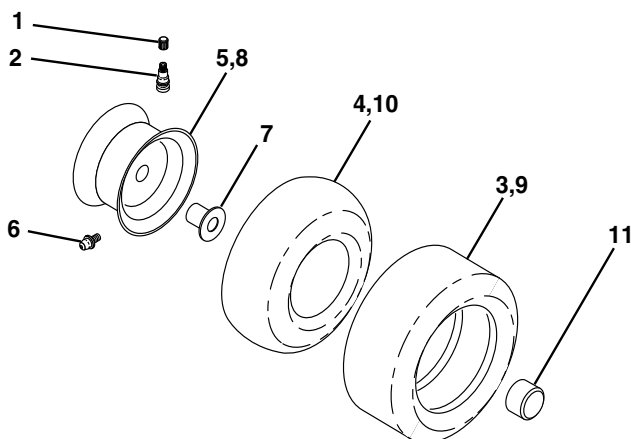
TRACTEUR - - NUMERO DE MODELE BM125M970A

## DÉCALCOMANIE



NO. DE RÉF.	NO. DE PIÈCE	DESCRIPTION	NO. DE RÉF.	NO. DE PIÈCE	DESCRIPTION
1	159736	Décalcomanie du châssis	15	136832	Décalcomanie de la courroie trapézoïdale
2	143003	Décalcomanie direction	17	126187X	Décalcomanie 100 DBA
3	175809	Décalcomanie du capot C.D.	19	140837	Décalcomanie de frein de stationnement
4	175810	Décalcomanie du capot C.G.	--	162598	Décalcomanie de la barre d'attelage
5	172515	Décalcomanie aile	--	138311	Décalcomanie de la poignée de levage de réglage de la hauteur (Poignée de levage)
6	145498	Décalcomanie avec le symbole de lire le manuel du propriétaire	--	131864	Coussin du repose-pied
7	145437	Décalcomanie des standard CE	--	176366	Manuel d'utilisation (European)
8	159737	Décalcomanie de l'embrayage/frein	--	176369	Manuel des pièces de rechange
9	170839	Décalcomanie de C.V. du moteur	--	176367	Manuel d'utilisation (Portuguese)
11	145494	Décalcomanie avec le symbole du doigt	--	176368	Manuel d'utilisation (Polish)
12	134999	Décalcomanie de tondeuse Envir			
14	145005	Décalcomanie de danger/poison de la batterie			

## PNEUS ET ROUES



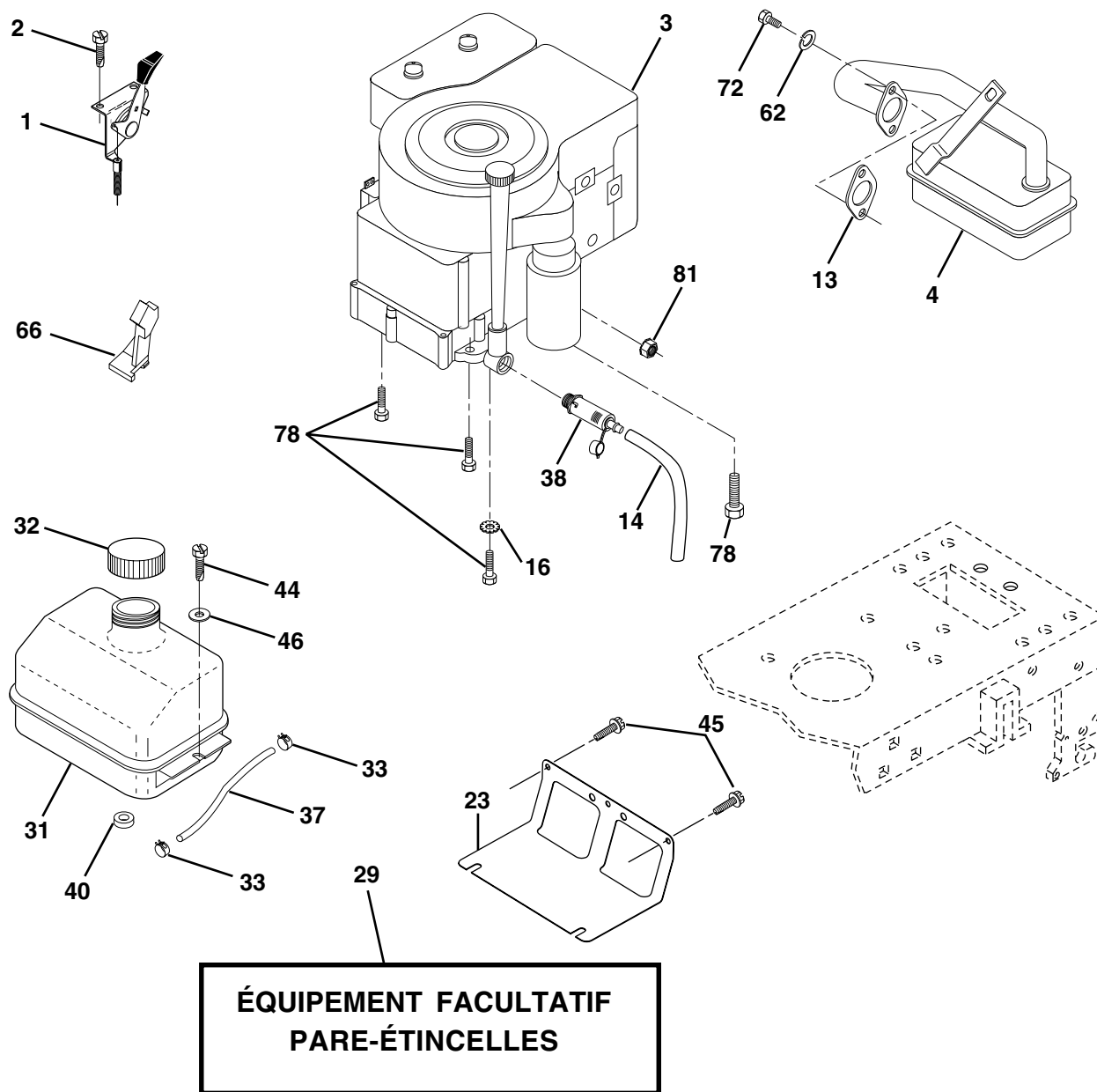
NO. DE RÉF.	NO. DE PIÈCE	DESCRIPTION
1	59192	Capuchon de la valve
2	65139	Tubulure de la valve
3	106222X	Pneu antérieur
4	59904	Chambre à air antérieure (pas fournit)
5	106732X427	Ensemble de la jante antérieure
6	278H	Graisseur (pneu arrière seulement)
7	9040H	Palier à bride (pneu antérieur seulement)
8	106108X427	Ensemble de la jante arrière
9	124635X	Pneu arrière
10	7152J	Chambre à air arrière (pas fournit)
11	104757X428	Capuchon de l'essieu
--	144334	Joint d'étanchéité (Tube de .30L [10 oz.])

**REMARQUE:** Toutes les dimensions de composant sont données en pouces É.-U. -- 1 pouce = 25,4 mm.

# PIÈCES DE RECHANGE

TRACTEUR - - NUMERO DE MODELE BM125M970A

MOTEUR



# PIÈCES DE RECHANGE

TRACTEUR - - NUMERO DE MODELE BM125M970A

## MOTEUR

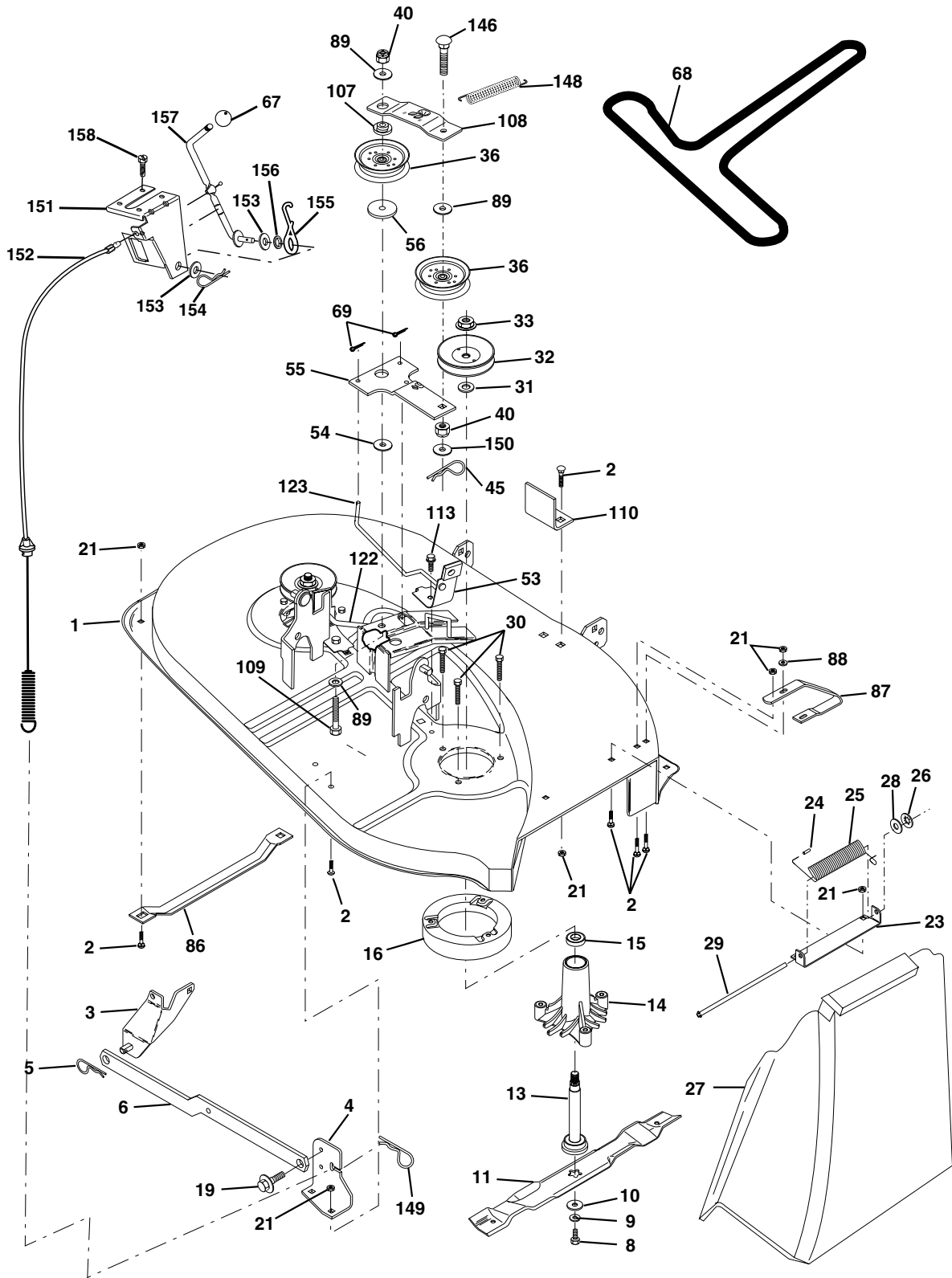
NO. DE RÉF.	NO. DE PIÈCE	DESCRIPTION
1	132623	Commande des gaz
2	17720410	Vis taraudée H 1/4-20x5/8 T
3	-----	Moteur (Commandez les pièces du fabricant du moteur) Briggs-No. de modèle 289707
4	137348	Silencieux d'échappement
13	165291	Garniture
14	148456	Bouchon de vidange d'huile
16	11050600	Rondelle frein à dents ext. 3/8
23	169837	Pare-chaleur
29	137180	Pare-étincelles
31	109202X	Réservoir d'essence
32	140527	Bouchon de réservoir d'essence
33	123487X	Bride de serrage du tuyau
37	137040	Conduite d'essence-20 po.
38	148315	Bouchon de vidange d'huile
40	124028X	Douille de bouton-pression
44	17670412	Vis H 1/4-20x3/4
45	17000612	Vis 3/8-16
46	19091416	Rondelle 9/32 X 7/8 X 16 Ja.
62	10040500	Rondelle frein 5/16
66	127951	Arrêt de galet-tendeur
72	71070512	Boulon à tête H 5/16-18 x 3/4
78	17060620	Vis 3/8-16 x 1-1/4
81	73510400	Écrou à taquets H 1/4-20 UNC

**REMARQUE:** Toutes les dimensions de composant sont données en pouces É.-U. —1 pouce = 25,4 mm.

# PIÈCES DE RECHANGE

TRACTEUR - - NUMERO DE MODELE BM125M970A

## CARTER DE TONDEUSE





# PIÈCES DE RECHANGE

## TRACTEUR - - NUMERO DE MODELE BM125M970A

### CARTER DE TONDEUSE

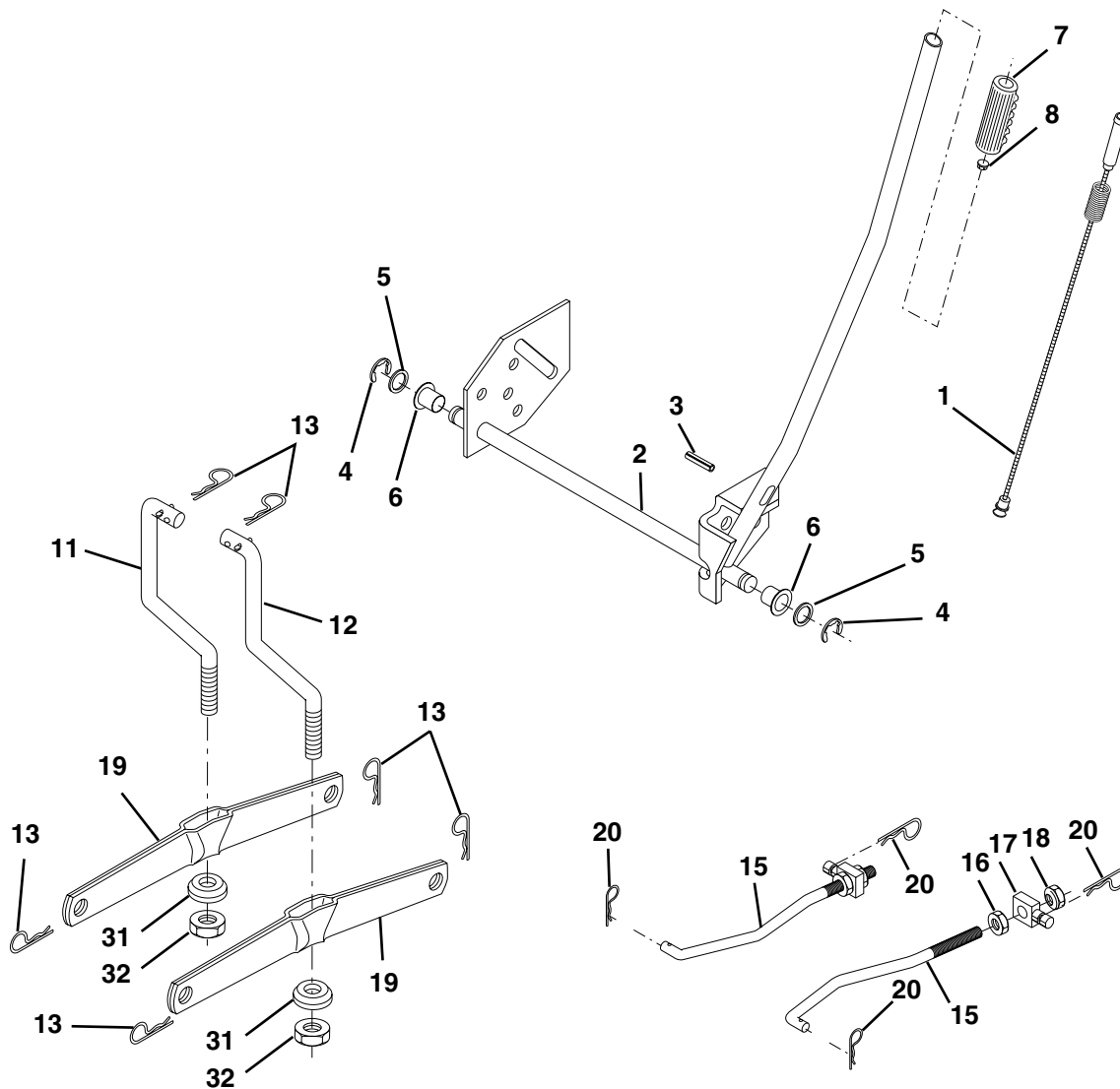
NO. DE RÉF.	NO. DE PIÈCE	DESCRIPTION	NO. DE RÉF.	NO. DE PIÈCE	DESCRIPTION
1	170280	Ensemble du carter	55	133840	Bras du galet-tendeur
2	72140506	Boulon de chariot 5/16-18unc x 3/4	56	165723	Entretoise de retenue
3	138017	Support de l'ensemble de la barre de non mouvement antérieure	67	106932X	Bouton
4	169970	Support de l'ensemble de la barre de non mouvement du carter	68	144200	Courroie trapézoïdale de tondeuse
5	4939M	Ressort de retenue	69	76020312	Goupille en épingle à cheveux 3/32 x 3/4
6	130832	Bras de suspension arrière	86	7631J	Curseur, C.G.
8	850857	Boulon 3/8-24 x 1,25 Cat. 8	87	128772	Curseur, C.D.
9	10030600	Rondelle frein 3/8	88	19111216	Rondelle 11/32 x 3/4 x 16 Ga.
10	140296	Rondelle durcie de la lame de tondeuse	89	19131612	Rondelle 13/32 x 1 x 12 Ga.
11	138497	Lame	107	133502	Ressort de retenue
13	137645	Ensemble de l'arbre avec palier inférieur	108	133503	Bras du galet-tendeur du raidisseur
14	128774	Boîtier du mandrin ventilé	109	74760640	Boulon H 3/8-16 x 2-1/2
15	110485X	Roulement à billes du mandrin	110	142587	Arrêt supérieur 38"
16	140329	Dispositif du courant à air de la tondeuse	113	17060512	Vis 5/16-18 x 3/4
19	132827	Boulon à épaulement	122	131289	Tige du frein C.G.
21	73680500	Écrou auto-serrant 5/16-18 Unc	123	169971	Tige du frein C.D.
23	137607	Support du déflecteur de la tondeuse	146	165891	Galet-tendeur
24	105304X	Chapeau du manchon 80x 112	148	169022	Ressort de retenue
25	123713X	Ressort de torsion du déflecteur	149	165898	Ressort de retenue
26	110452X	Rondelle frein	150	19091216	Rondelle 9/32 x 3/4 x 16 Ja.
27	106736X428	Déflecteur de décharge	151	169670	Support du câble d'embrayage
28	19111016	Rondelle 11/32 x 5/8 x 16 Ja.	152	172758	Câble d'embrayage
29	106735X	Tige de charnière	153	169674	Rondelle 3/8
30	157722	Vis	154	169675	Ressort de retenue
31	129963	Rondelle d'entretoise de tondeuse	155	169671	Ressort de retenue du levier du câble d'embrayage
32	153532	Poulie du mandrin	156	169672	Entretoise du câble d'embrayage
33	137266	Écrou frein à bride en haut 9/16	157	169669	Tige du câble d'embrayage
36	131494	Poulie du galet-tendeur plat 3 060	158	17720410	Vis H 1/4-20 x5/8
40	73680600	Écrou auto-serrant 3/8-16 Unc	--	130794	Ensemble du mandrin (Y compris les nos. de réf. 8-10, 12-15, 31 et 33)
45	4497H	Ressort de retenue	--	170317	Carter de tondeuse complete
53	130840	Bras de l'ensemble du frein			
54	133943	Rondelle durcie			

**REMARQUE:** Toutes les dimensions de composant sont données en pouces E.U. --1 pouce = 25,4 mm.

# PIÈCES DE RECHANGE

TRACTEUR - - NUMERO DE MODELE BM125M970A

LEVAGE DE TONDEUSE



NO. DE RÉF. NO. DE PIÈCE

NO. DE RÉF.	NO. DE PIÈCE	DESCRIPTION
1	159460	Ensemble du fil intérieur du levier de levage
2	159471	Ensemble de l'arbre de levage
3	105767X	Goupille cannelée
4	12000002	Bague en E n°5133-62
5	19211621	Rondelle 21/32 x 1 x 21 Ja.
6	120183X	Palier en Nylon
7	109413X	Poignée cannelée du levier
8	124526X	Bouton de plongeur
11	139865	Raccord de levage C.G.
12	139866	Raccord de levage C.D.
13	4939M	Ressort de retenue
15	173288	Raccord antérieur
16	73350800	Contre-écrou H 1/2-13 Unc
17	130171	Tourillon
18	73800800	Écrou frein 1/2-13 Unc
19	139868	Bras de suspension arrière
20	163552	Ressort de retenue
31	169865	Palier de pivot de levage
32	73540600	Écrou auto-serrant 3/8-24

**REMARQUE:** Toutes les dimensions de composant sont données en pouces É.-U. - - 1 pouce = 25,4 mm.



# CONTRAT DE REPARATION SOUS GARANTIE



Créé en janvier 1980  
Modifié en janvier 1991

## GARANTIE LIMITEE POUR LES NOUVELLES PIÈCES DE MÉCANISME DE TRANSMISSION PEERLESS

### A. Produits Garantis

La Division Machine et Engrenage Peerless de Tecumseh Products Company ("Tecumseh") sujette aux limitations contenues ci-dessous, réparera ou remplacera, à sa discrétion, sans frais de fournitures et main d'oeuvre uniquement, toute partie du mécanisme de transmission (qui dans ce contexte inclus l'essieu, la boîte de vitesses, la transmission, l'engrenage différentiel et à angle droit, ainsi que toute pièce du système de transmission), SAUF dans le cas où le système de transmission est incorporé dans un équipement à usage commercial ou locatif, qui est déclarée après inspection dans n'importe quel point de service autorisé par Tecumseh ou par l'usine Tecumseh à Grafton, Wisconsin, comme étant DÉFECTUEUSE EN MATÉRIAU OU FAÇON et si reçue par Tecumseh ou tout autre point de service autorisé par Tecumseh pour ce genre d'inspection endéans les DEUX ANS à partir de la date de la facture d'origine pour les Peerless modelés 820, 900, 910, 915, 920, 930 et engrenage à angle droit modèle 1100, et endéans UN AN pour tous autres produits Peerless. Tout nouveau système de transmission incorporé dans un équipement à usage commercial est garanti de la même façon et dans la même mesure EXCEPTE que le système est garanti SEULEMENT QUATRE-VINGT-DIX (90) JOURS et doit être reçu pour inspection par Tecumseh ou tout autre point de service autorisé par Tecumseh dans les 90 jours à partir de la date de la facture d'origine. Tout nouveau système de transmission incorporé dans un équipement à usage locatif est garanti de la même façon et dans la même mesure EXCEPTE que le système est garanti pendant SEULEMENT TRENTE (30) JOURS, et doit être reçu par Tecumseh ou tout autre point de service autorisé par Tecumseh endéans les 30 jours de la date de la facture d'origine.

### B. Produits Et Articles Non Garantis

1. Altérations et modifications apportées au mécanisme de transmission.
  2. Dégâts causes par accidents. Entretiens de routine. Non-observation des instructions contenues dans le Manuel du Fabricant.
- Cette garantie ne couvre uniquement que les pièces de nouveaux mécanismes de transmission qui après examen sont déclarées défectueuses en raison d'un vice de fabrication au moment de la livraison à l'acheteur d'origine. Cette garantie ne couvre pas les défauts causes par la dépréciation ni les dommages encourus en cas d'usure normale, d'accidents, de mauvais entretien, d'usage anormal ou abusif du produit, de non-observation des instructions contenues dans le manuel d'instructions couvrant le mode d'usage du mécanisme de transmission et de ses pièces. Le coût de l'entretien normal et du remplacement d'articles qui ne sont pas défectueux incombent à l'acheteur.

### C. Obtention De La Réparation Sous Garantie

La réparation sous garantie peut être obtenue en contactant un point de service autorisé par Tecumseh (tout concessionnaire agréé par Tecumseh ou détaillant autorisé à vendre les produits Tecumseh) ou en contactant Tecumseh c/o Direction du Département Service Moteur et Transmission, 900 North Street, Grafton, Wisconsin 53024. La réparation sous garantie peut uniquement être effectuée par un concessionnaire autorisé Tecumseh ou par Tecumseh à l'usine de Grafton, Wisconsin. L'acheteur sera responsable des frais de demande de réparation et/ou des frais de transport vers et de l'endroit où l'inspection et/ou la réparation est effectuée. L'acheteur est responsable en cas de perte ou dommages encourus pendant le transport du mécanisme de transmission et/ou pièces du mécanisme de transmission soumis pour inspection et/ou réparation sous garantie.

### D. Limitation Des Dommages Et Garanties Tacites

Le contrat de garantie susdit remplace tous autres contrats de garantie. Ni Tecumseh, ni ses affiliées ne font aucunes garanties, démarches, représentations, ni promesses, écrites ou verbales, quant à la qualité du mécanisme de transmission ou de ses pièces, autres que celles ci-inclus. TOUTE GARANTIE TACITE DE QUALITÉ LOYALE ET MARCHANDE OU PHYSIQUE DANS UN BUT PARTICULIER, ENTENDU QUE L'UNE OU L'AUTRE EST APPLICABLE À TOUTE(S) PIÈCE(S) DU MÉCANISME DE TRANSMISSION, SERA LIMITÉE AUX PÉRIODES DE GARANTIE DÉFINIES DANS LE PARAGRAPHE "A" CI-DESSUS. EN AUCUN CAS, TECUMSEH NE SERA TENU RESPONSABLE EN CAS DE DOMMAGES ET INTÉRÊTS ET/OU FRAIS ACCESSOIRES, INDIRECTS OU SPÉCIAUX. Certains états n'autorisent pas de limites quant à la durée de la garantie tacite ni l'exclusion ou la restriction de dommages et intérêts accessoires ou indirects, dans lequel cas les restrictions ou exclusions ci-dessus ne sont pas applicables. Cette garantie vous donne des droits juridiques spécifiques et vous pouvez également jouir d'autres droits qui peuvent varier d'un état à l'autre.

### E. Garantie Non Reconnue

Tecumseh n'endosse ni n'autorise aucune autre personne, physique ou morale, à assumer pour Tecumseh toutes autres obligations ou engagements relatifs à toute(s) pièce(s) du mécanisme de transmission. Le vendeur ou le concessionnaire de pièces de système de transmission n'ont pas l'autorité, quelle qu'elle soit, de faire des démarches ou promesses au nom de Tecumseh ni de modifier les termes ou les limites de la garantie Tecumseh en aucune façon.

# GARANTIE LIMITÉE

Le Fabricant garantit son produit à l'acheteur initial comme exempt de tout défaut de matière et de fabrication. Pendant deux (2) ans, à compter de la date d'achat de la part de l'acheteur initial, nous réparerons où remplacerons à notre choix, gratuitement, toute pièce, sur laquelle nous estimerons qu'il existe un défaut de matière ou de fabrication. Cette garantie est soumise aux limitations suivantes et exceptions:

1. Cette garantie ne couvre pas le moteur, la transmission/composants de transmission, la batterie (sauf comme mentionnée ci-dessous) ou les composants. Veuillez consulter votre point de vente Bricomarché qui dirigera la machine chez le fabricant du moteur, de la transmission/composants de transmission.
2. L'acheteur est responsable du coût du transport de tous les équipements actionnés par moteur ou les accessoires. L'acheteur est responsable du coût aussi du transport de toutes les pièces (couvertes par cette garantie) soumis pour le remplacement à moins que Bricomarché demande à l'acheteur de renvoyer les pièces.
3. Garantie de la batterie: Pour les produits équipés d'une batterie, nous remplacerons, gratuitement, toute batterie estimée défectueuse pendant les quatre-vingt-dix (90) jours initiaux suivant l'achat. Après quatre-vingt-dix (90) jours, nous échangerons la batterie, le coût pour vous être 1/12 du prix d'une nouvelle batterie pour chaque mois complet à compter de la date d'achat initiale. La batterie doit être entretenue selon les directives données dans la documentation appropriée.
4. La période de garantie applicable aux produits proposés en location ou à des fins commerciales est limitée à quatre-vingt-dix (90) jours à compter de la date d'achat initiale.
5. Cette garantie ne s'applique qu'aux produits correctement montés, réglés, utilisés et entretenus conformément aux instructions données dans la documentation appropriée. Cette garantie ne s'applique pas aux produits qui ont été modifiés, utilisés incorrectement, abusés, mal assemblés, mal installés ou avariés lors de la livraison ou usage normal.
6. Exclusions: Les courroies, les lames, les adaptateurs de lame, l'usage normal, les réglages normaux, la visserie standard, et l'entretien normal sont exclus de cette garantie.
7. En cas de problème entrant dans le cadre de cette garantie, veuillez contacter votre point de vente Bricomarché.  
Pour toute question à ce sujet, veuillez-vous communiquer avec:

Service Consommateurs  
B. P 443  
91164 Longjumeau Cedex

en nous donnant le numéro du modèle, le numéro de série, la date d'achat de votre machine ainsi que l'adresse du concessionnaire autorisé chez qui vous l'avez acheté.

**CETTE GARANTIE NE S'APPLIQUE PAS AUX DOMMAGES ACCIDENTELS. TOUTES GARANTIES IMPLICITES SONT LIMITÉES AUX MEMES PERIODES DE TEMPS.**

Ceci est une garantie limitée telle que définie dans la loi américaine Magnuson-Moss de 1975

# **BESTGREEN**