



# MANUEL DES PIÈCES DE RECHANGE

NO. DE MODÈLE VLH13H42A

Tracteur de Pelouse

---

# VERTS LOISIRS

# COMMENT UTILISER CE MANUEL

Ce manuel a été dessiné pour fournir le client avec les moyens d'identification des pièces de détachées du tracteur quand il/elle a besoin de commander les pièces de rechange. Les illustrations ne peuvent pas représenter exactement le modèle que vous avez acheté. N'utilisez pas ce manuel comme un guide dans le montage et/ou démontage de votre tracteur. La visserie montrée est plus grande pour faciliter l'identification.

Chaque tracteur a un numéro de modèle particulier.

Le numéro de modèle du produit se trouvera sur l'aile, dessous le siège.

Lorsque vous commandez des pièces de rechange, donnez toujours les renseignements suivants:

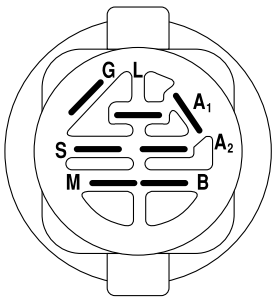
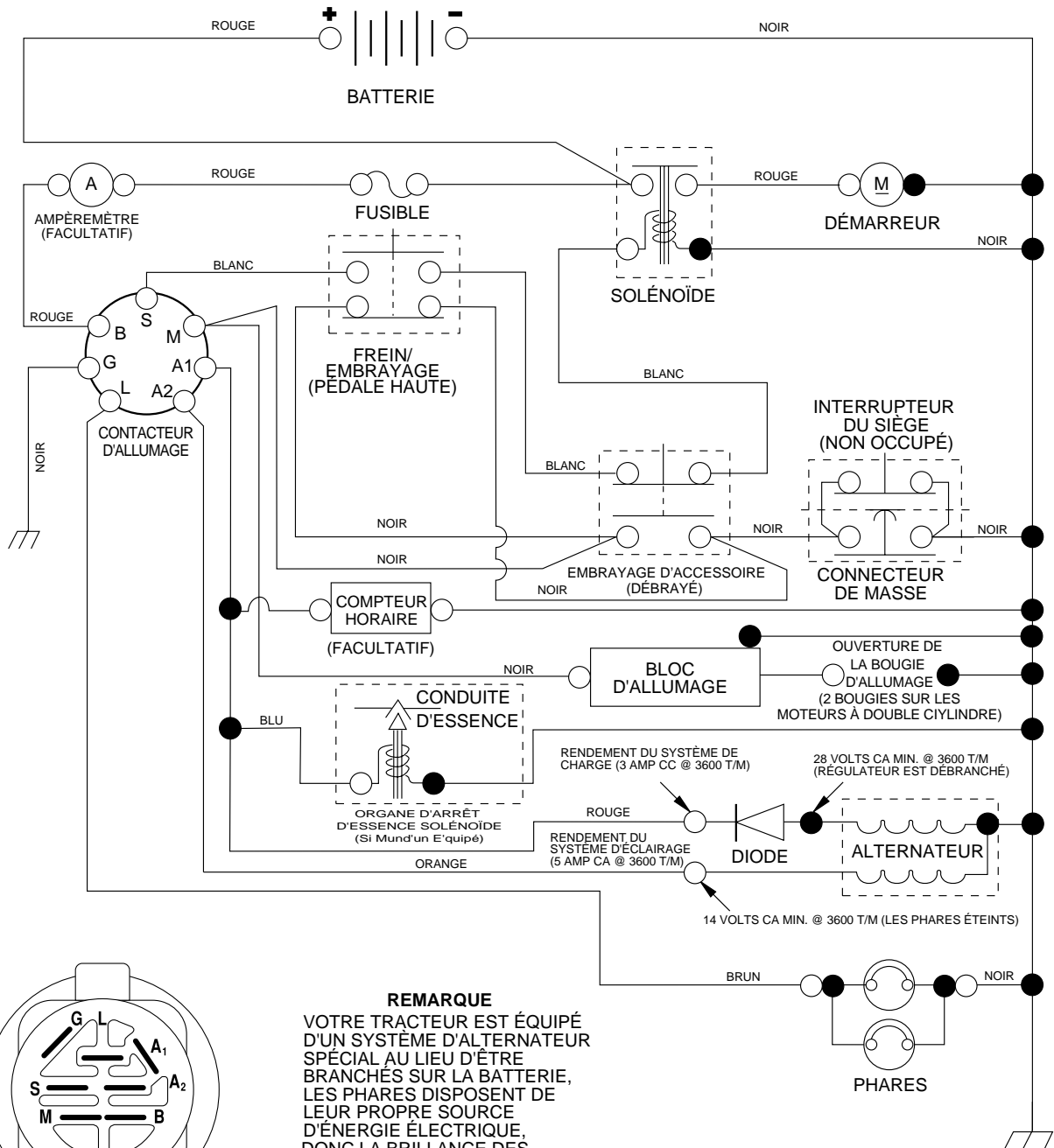
- Produit - "Tracteur"
- Numéro du Modèle - "VLH13H42A"
- Numéro de la Pièce
- Description de la Pièce

## TABLE DE MATIERES

SCHÉMA .....	3
ELECTRIQUE .....	4-5
CHÂSSIS/ENCEINTES .....	6-7
ENTRAÎNEMENT .....	8-9
ENSEMBLE DE LA DIRECTION .....	10-11
MOTEUR .....	12-13
ENSEMBLE DU SIÈGE .....	14
DECALCOMANIES .....	15
CARTER DE TONDEUSE .....	16-17
LEVIER DE LEVAGE DE LA TONDEUSE.....	18

# TRACTEUR - - NUMÉRO DE MODÈLE VLH13H42A

## SCHÉMA



### CONTACTEUR D'ALLUMAGE

POSITION	CIRCUIT	"FAITS"
ARRÊT	M + G + A <sub>1</sub>	RIEN
MARCHÉ/ ALLUMAGE	B + A <sub>1</sub>	A <sub>2</sub> + L
MARCHÉ	B + A <sub>1</sub>	RIEN
DÉMARRAGE	B + S + A <sub>1</sub>	RIEN

### REMARQUE

VOTRE TRACTEUR EST ÉQUIPÉ D'UN SYSTÈME D'ALTERNATEUR SPÉCIAL AU LIEU D'ÊTRE BRANCHÉS SUR LA BATTERIE, LES PHARES DISPOSENT DE LEUR PROPRE SOURCE D'ÉNERGIE ÉLECTRIQUE, DONC LA BRILLANCE DES PHARES CHANGERA EN FONCTION DE LA VITESSE DU MOTEUR. AU RALENTI, LA BRILLANCE DES PHARES BAISSERA; QUAND LE MOTEUR EST ACCÉLÉRÉ, LA BRILLANCE ATTEINDRA SON MAXIMUM.

### PINCES ISOLÉES

REMARQUE: SI LES PINCES ISOLÉES ONT ÉTÉ ENLEVÉES POUR L'ENTRETIEN DU MODÈLE, ELLES DOIVENT ÊTRE REMISES EN PLACE POUR ASSURER LE BON FONCTIONNEMENT DU CÂBLAGE.

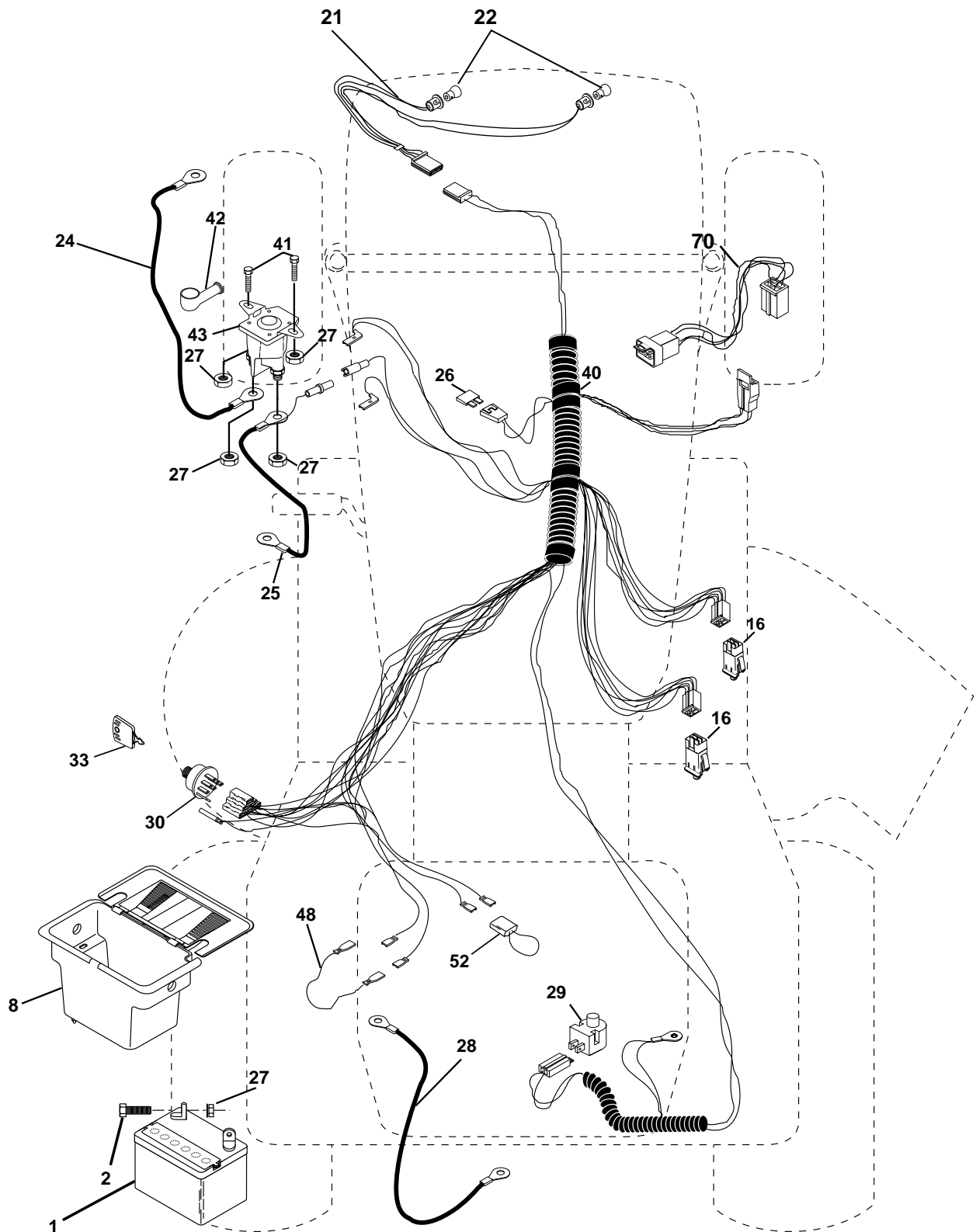
○ CONNECTEURS AMOVIBLES

● CONNECTEURS NON-AMOVIBLES

# PIÈCES DE RECHANGE

TRACTEUR - - NUMÉRO DE MODÈLE VLH13H42A

ÉLECTRIQUE



# PIÈCES DE RECHANGE

## TRACTEUR - - NUMÉRO DE MODÈLE VLH13H42A

### ÉLECTRIQUE

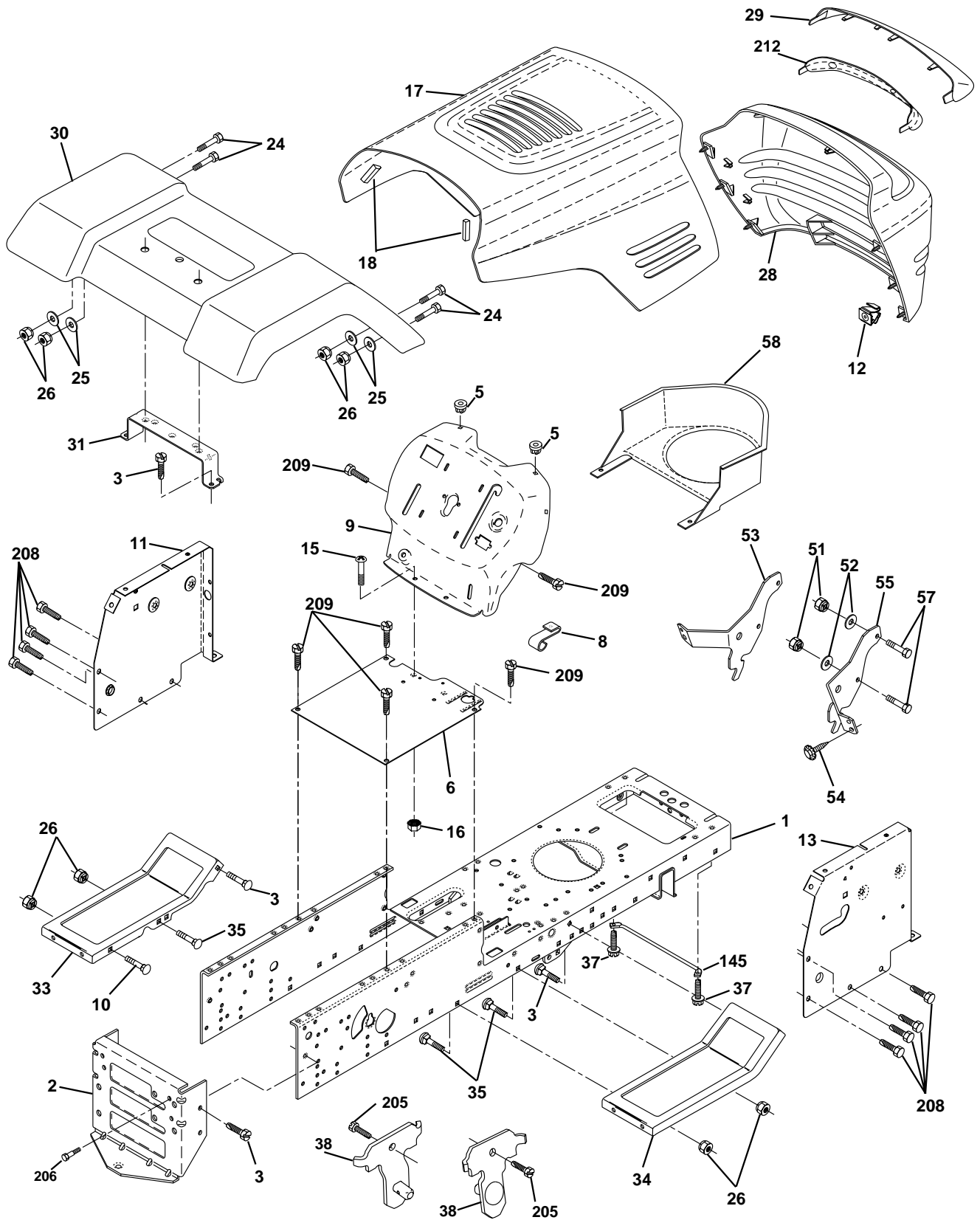
NO. DE RÉF.	NO DE PIÈCE	DESCRIPTION
1	144925	Batterie de 12 Volt
2	74760412	Boulon H 1/4-20unc X 3/4
8	156417	Bac de batterie
16	153664	Interrupteur de verrouillage pressé
21	166182	Harnais des prises de courant des phares avec 4152J
22	4152J	Ampoule N°1156
24	4799J	Câble de batterie de 6 Ja de 11 po. - rouge
25	146147	Câble de batterie de 6 Ja avec un fil de 16 po. - rouge
26	175158	Fusible
27	73510400	Écrou à taquets 1/4-20 unc
28	4207J	Câble de masse de 6 Ja de 12 po. - noir
29	121305X	Interrupteur de plongeur
30	175566	Contacteur d'allumage
33	140401	Clé de contact
40	170217	Harnais des câbles d'allumage
41	71110408	Boulon H 1/4-20 x 1/2
42	131563	Couverture de borne
43	175141	Solénoïde
48	140844	Adaptateur de l'ampèremètre rectangulaire
52	141940	Fil en forme de boucle de protection2
70	170249	Harnaise de moteur

**REMARQUE:** Toutes les dimensions de composant sont données en pouces É.-U. --1 pouce = 25,4 mm.

# PIÈCES DE RECHANGE

TRACTEUR - - NUMÉRO DE MODÈLE VLH13H42A

## CHÂSSIS/ENCEINTES



# PIÈCES DE RECHANGE

## TRACTEUR - - NUMÉRO DE MODÈLE VLH13H42A

### CHÂSSIS/ENCEINTES

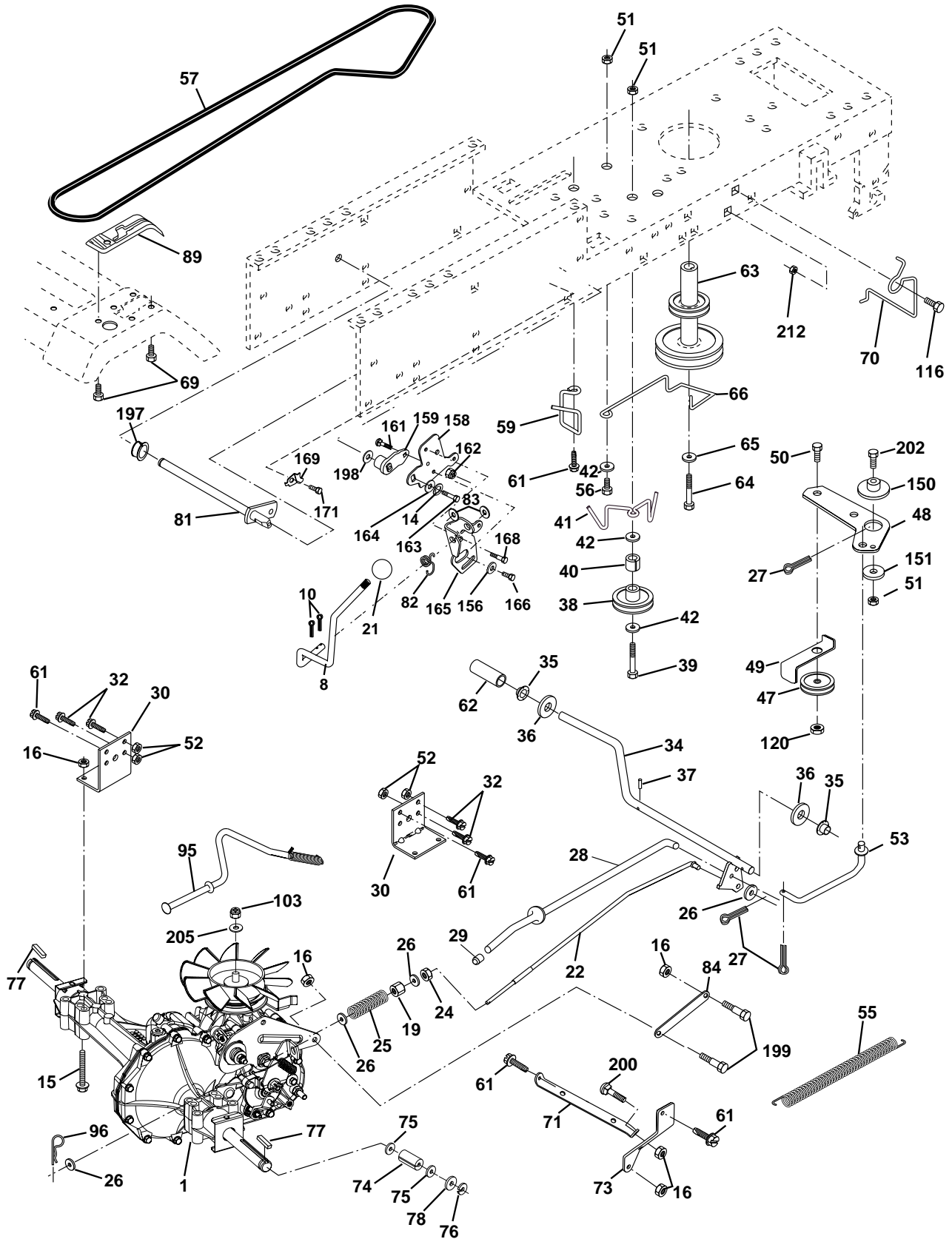
NO. DE RÉF.	NO. DE PIÈCE	DESCRIPTION
1	169831	Châssis
2	176554	Barre d'attelage
3	17060612	Vis H 3/8-16 x 3/4
5	155272	Pare-chocs
6	155923	Selle
8	155138	Pince d'arrêter
9	168347X011	Tableau de bord
10	72140608	Boulon de chariot 3/8-16 x 1
11	155927	Panneau du tableau de bord C.G.
12	145660	Collier de tinnerman
13	172107X010	Panneau du tableau de bord C.D.
15	74180512	Vis à métaux à tête plate bombée 5/16-18uncx3/4
16	73510500	Ecrou
17	144983X550	Ensemble du capot
18	126938X	Coussin de capot
24	74780616	Boulon
25	19131312	Rondelle 13/32 x 13/16 x 12 Ja.
26	73800600	Ecrou
28	156725X418	Calandre (noire)
29	155217X599	Lentille
30	169467X550	Aile
31	136619	Support d'aile
33	145244X550	Repose-pieds, C.G.
34	145243X550	Repose-pieds, C.D.
35	72110606	Boulon
37	17490508	Vis à filets laminés 5/16-18 x 1/2 Tyt
38	175710	Ensemble de support de pivot
51	73800400	Écrou H 1/4-20
52	19091416	Rondelle 9/32 x 7/8 x 16 Ja.
53	145201	Support C.G.
54	161464	Vis H N°8-18 x 7/8
55	145202	Support C.D.
57	74780412	Boulon H 1/4-20 x 7.5
58	150127	Conduit d'air
145	156524	Tige
205	17490608	Vis 3/8-16 X 1/2
206	170165	Boulon 5/16-18
208	17670608	Vis 3/8-16 x 1/2
209	17000612	Vis H 3/8-16
212	165919	Lentille
--	5479J	Bouchon de bouton

**REMARQUE:** Toutes les dimensions de composant sont données en pouces E.- U. -- 1 pouce = 25,4 mm.

# PIÈCES DE RECHANGE

TRACTEUR - - NUMÉRO DE MODÈLE VLH13H42A

## ENTRAÎNEMENT





# PIÈCES DE RECHANGE

## TRACTEUR - - NUMÉRO DE MODÈLE VLH13H42A

### ENTRAÎNEMENT

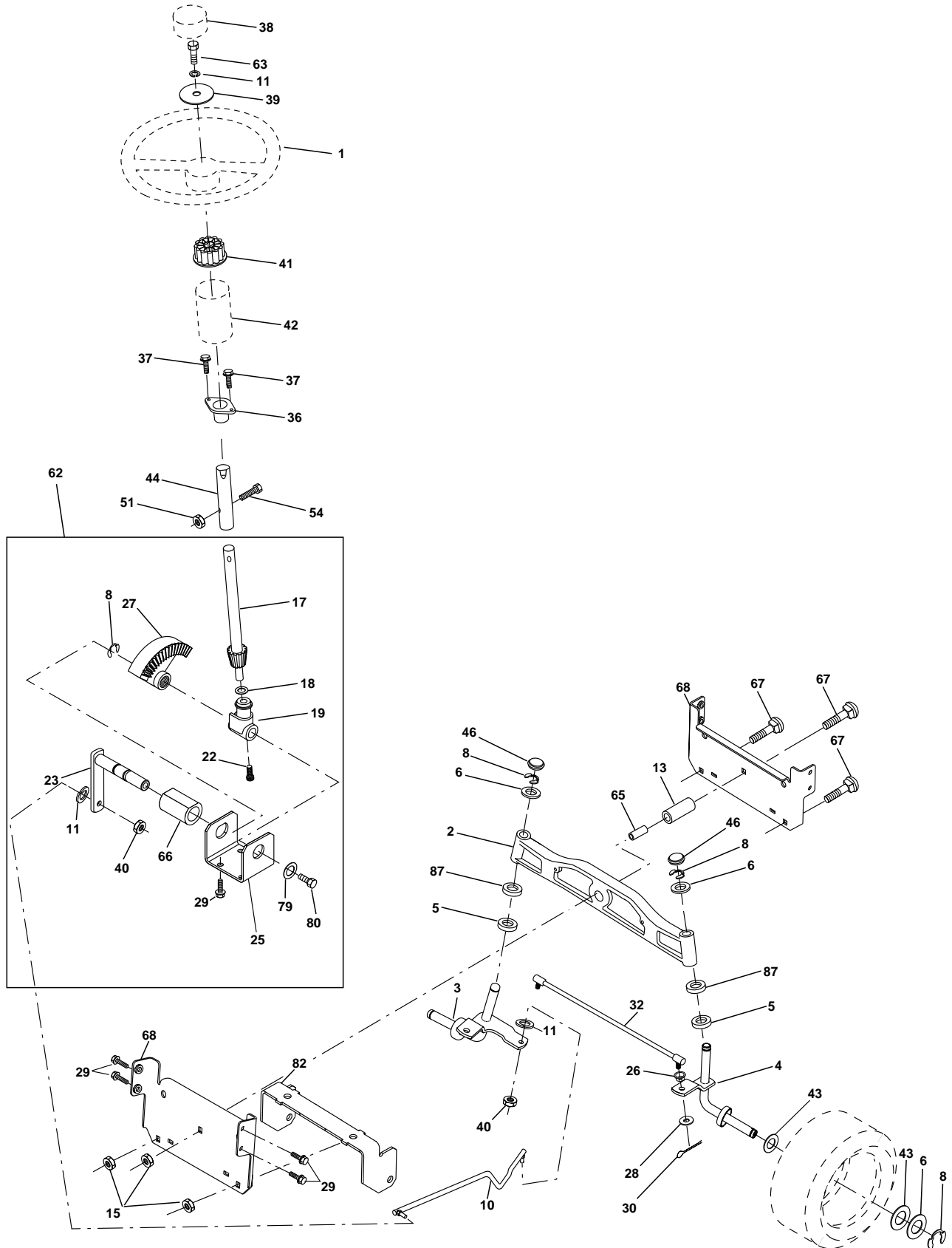
NO. DE RÉF.	NO DE PIÈCE	DESCRIPTION	NO. DE RÉF.	NO DE PIÈCE	DESCRIPTION
1	-----	Transmission Hydrostatique Modèle 322-0510 (Commandez les pièces par suite u fabricant du la transmission)	69	142432	Vis 1/4-1/2
8	165619	Tige du changement de vitesse	70	134683	Guide-courroie d'entraînement du moteur C.D.
10	76020416	Goupille fendue 1/8 x 1	71	169183	Attach de torsion C.G
14	10040400	Rondelle Frein 1/4	73	169182	Attach de torsion C.D
15	74490544	Boulon H 5/16-18 X Gr.5	74	137057	Essieu d'entretoise
16	73800500	Écrou Frein 5/16-18 Unc P	75	121749X	Rondelle 25/32 x 1-1/4 x 16 Ja.
19	73800600	Écrou frein H 3/8-16 Unc	76	12000001	Bague en E
21	106933X	Bouton	77	123583X	Clé
22	169498	Tige du frein	78	121748X	Rondelle 25/32 x 1-5/8 x 16 Ja.
24	73350600	Écrou	81	165596	Ensemble de l'arbre
25	106888X	Ressort	82	123782X	Ressort de torsion
26	19131316	Rondelle	83	19171216	Rondelle 17/32 x 3/4 x 16 Ja.
27	76020412	Goupille fendue 1/8 x 3/4	84	169843	Raccord
28	145204	Tige du frein de stationnement	89	169373X428	Panneau du levier de changement
29	71673	Chapeau	90	124346	Écrou à filets laminés à tête de rondelle 1/4
30	174973	Support de la transmission	95	170201	Ensemble de la commande de dérivation hydrostatique
32	74760512	Boulon H 5/16-18 Unc x 3/4	96	4497H	Ressort de retenue
34	155071	Abre de la pédale	103	73940800	Contre-écrou H 1/2-20
35	120183X	Palier de nylon	116	72140608	Boulon 3/8-16 x 1
36	19211616	Rondelle	120	73900600	Écrou frein 3/8-16
37	1572H	Cheville	150	165850	Resoert de retenue
38	131494	Poulie	151	19133210	Rondelle 13/32 x 2 x 10 Ja.
39	74760644	Boulon H 3/8-16 Unc x 2-3/4	156	166002	Rondelle 5/16 ID x 1.0 x .125 Tk
40	4470J	Entretoise fendue	158	165589	Support
41	165838	Guide-courroie du galet-tendeur	159	165494	Moyeu
42	19131312	Rondelle 13/32 x 13/16 x 12 Ja.	161	72140406	Boulon 1/4-20 x 3/4 Cat. 5
47	127783	Poulie u galet-tendeur	162	73680400	Écrou auto-serrant 1/4-20 Unc
48	154407	Levier coudéde l'ensemble de l'embrayage	163	74780416	Boulon H 1/4-20 unc x 1 Cat. 5
49	123205X	Bassin de retenue de courroie	164	19091010	Rondelle 5/8 x .281 x 10 Ja.
50	74760624	Boulon H 3/8-16 Unc x 1-1/2	165	165623	Support
51	73680600	Écrou auto-serrant 3/8-16	166	166880	Vis 5/16-18 x 5/8 TT
52	73680500	Écrou auto-serrant 5/16-18	168	165492	Boulon à épaulement 5/16-18 x .561TT
53	105710X	Raccord d'embrayage	169	165581	Plaque STLT/CRD
55	105709X	Ressort de rapple d'embrayage	171	17490608	Vis 3/8-16 x 1/2
56	74760620	Boulon H 3/8-16 x 1-1/4	197	169613	Douille de Nylon
57	140294	Traction de la courroie trapézoïdale	198	169593	Rondelle 7/8 ID x .105 HYD CRD
59	169691	Guide de l'écartement centrale	199	169612	Boulon à épaulement 5/16-18 Unc
61	17060612	Vis 3/8-16 x 3/4	200	72140508	Boulon 5/16-18 Unc x 1
62	8883R	Couverture de la pédale	202	72110612	Boulon 3/8-16 x 1-1/2 Cat. 5
63	140186	Poulie	205	19171616	Rondelle 17/32 x 1 x 16
64	71170764	Boulon H 7/16-20 x 4 Ja. 5	212	145212	Écrou H
65	10040700	Rondelle			
66	154778	Guide-courroie du moteur			

**REMARQUE:** Toutes les dimensions de composant sont données en pouces É.-U. --1 pouce = 25,4 mm

# PIÈCES DE RECHANGE

TRACTEUR - - NUMÉRO DE MODÈLE VLH13H42A

## ENSEMBLE DE LA DIRECTION



# PIÈCES DE RECHANGE

## TRACTEUR - - NUMÉRO DE MODÈLE VLH13H42A

### ENSEMBLE DE LA DIRECTION

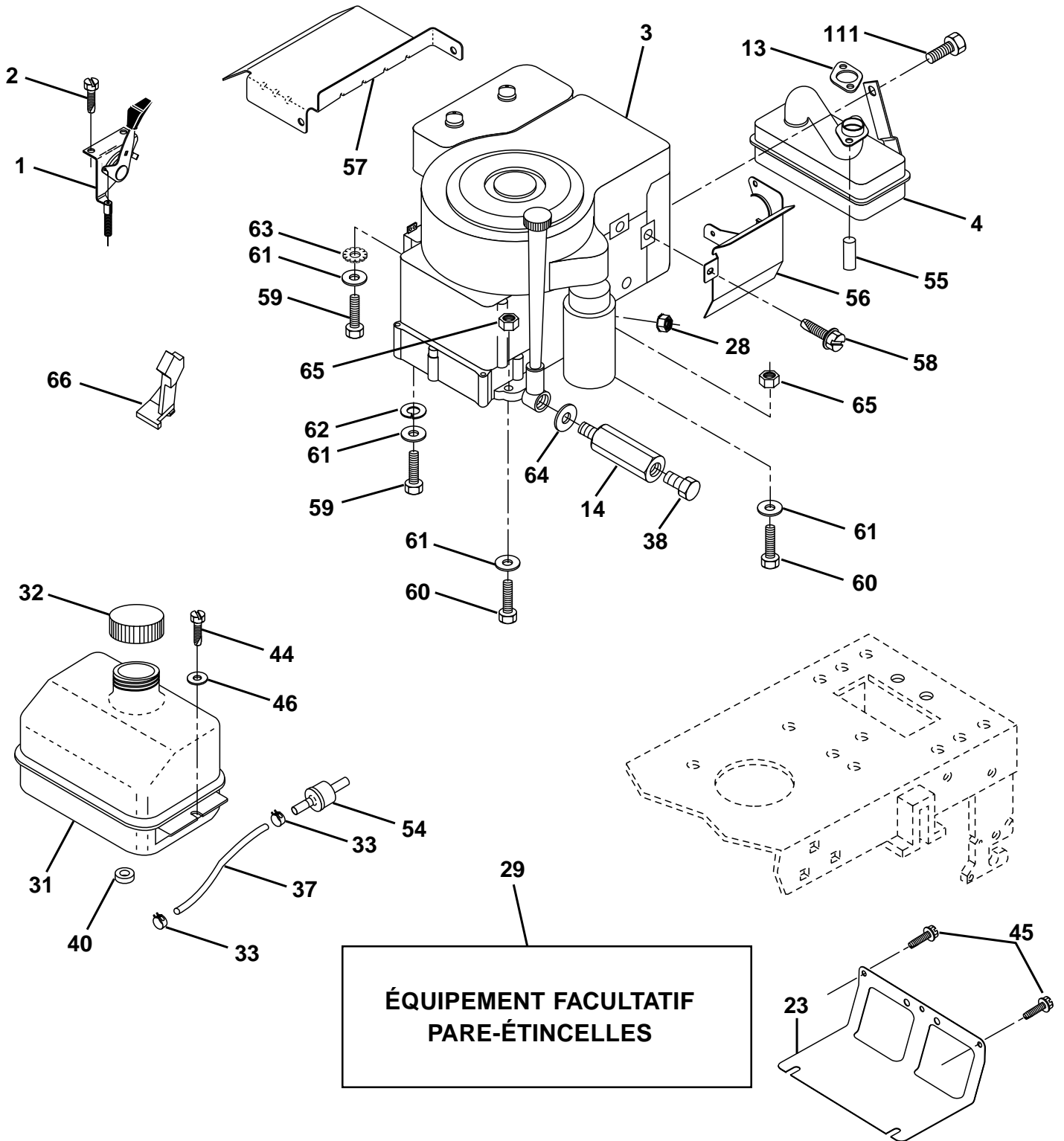
NO. DE RÉF.	NO. DE PIÈCE	DESCRIPTION
1	133741X428	Volant de direction
2	172393	Ensemble d'essieu antérieur
3	169840	Ensemble de broche C.G
4	169839	Ensemble de broche C.D.
5	6266H	Palier de butée
6	121748X	Rondelle 25/32 X 1 5/8 X 16 Ja
8	12000029	Rondelle clip
10	169832	Barre de direction
11	10040600	Rondelle frein
13	136518	Palier d'entretoisement de l'essieu
15	145212	Écrou frein H
17	156546	Ensemble de l'arbre de direction
18	57079	Rondelle de butée
19	160395	Soutien d'arbre
22	165857	Vis
23	165851	Ensemble du levier de direction
25	154406	Support de direction
26	126847X	Douille de barre d'accouplement
27	136874	Secteur denté
28	19131416	Rondelle 13/32 X 7/8 X 16 Ja
29	17060612	Vis 3/8-16 x 3/4
30	76020412	Goupille
32	130465	Barre d'accouplement
36	155099	Douille de direction
37	152927	Vis à chapeau n°10-32 x 4 x 3/8
38	133742X428	Insert de chapeau du volant de direction
39	19133812	Rondelle 13/32 x 2-3/8 x 1/2
40	7810H	Écrou frein central
41	100711L	Adaptateur du volant de direction
42	145054X428	Manchon de l'arbre de direction
43	121749X	Rondelle 25/32 X 1 1/4 X 16 Ja
44	153720	Direction de rallongement
46	121232X	Chapeau de broche
51	73800500	Écrou 5/16-18
54	74780520	Boulon H 5/16-18
62	167902	Entretien du jeu de l'ensemble du volant de direction
63	74780616	Boulon H 3/8-16 x 1 Cat. 5
65	160367	Essieu de moise de l'axe
66	154404	Palier
67	72140618	Boulon 3/8-16 UNC x 2-3/4
68	169827	Moise
79	19132012	Rondelle
80	74950612	Boulon H
82	169835	Support de suspension du devant du châssis
87	173966	Rondelle .781 x 1-1/2 x .14

**REMARQUE:** Toutes les dimensions de composant sont données en pouces E.-U. -- 1 pouce = 25,4 mm.

# PIÈCES DE RECHANGE

TRACTEUR - - NUMÉRO DE MODÈLE VLH13H42A

## MOTEUR



# PIÈCES DE RECHANGE

## TRACTEUR - - NUMÉRO DE MODÈLE VLH13H42A

### MOTEUR

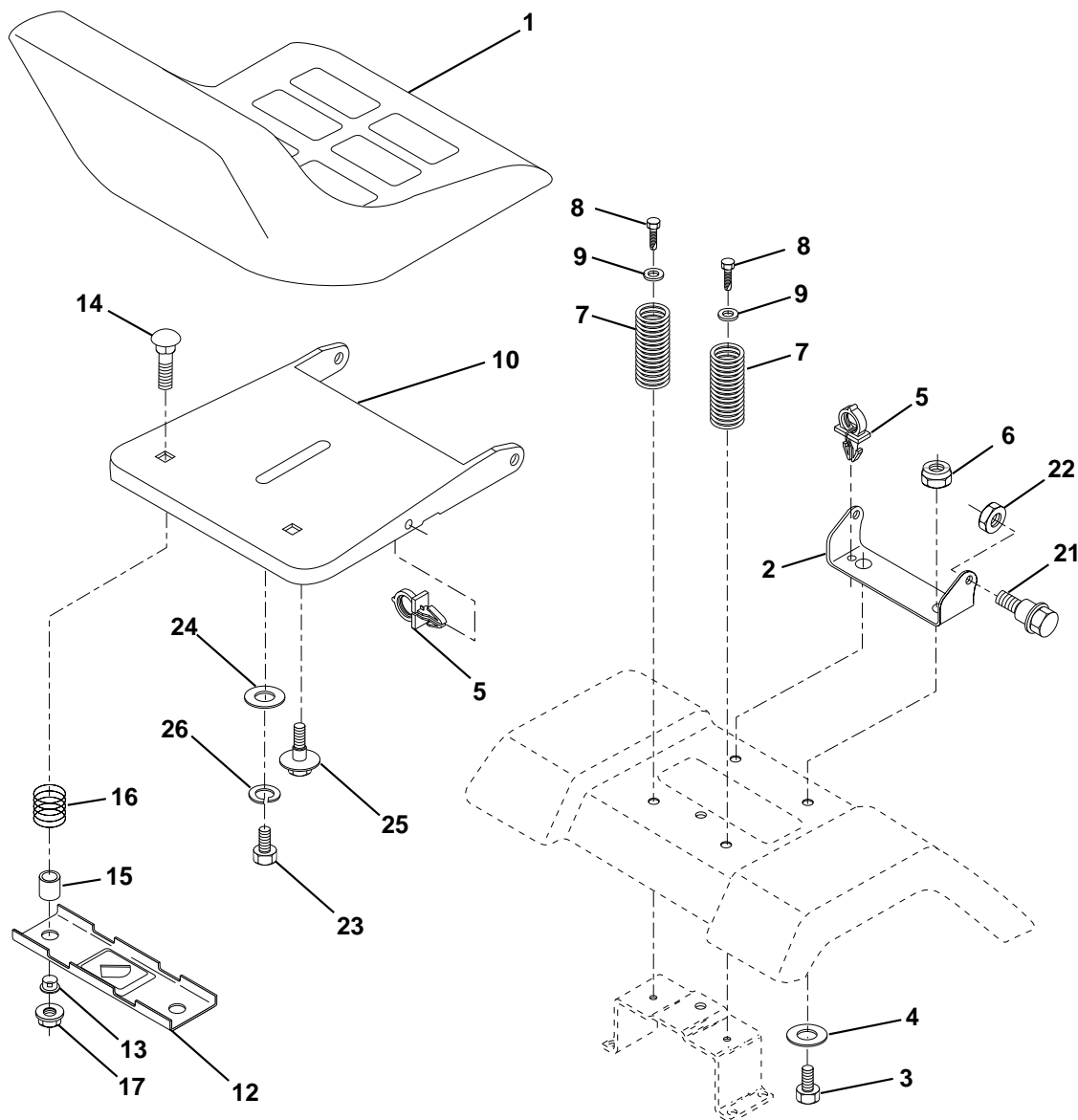
NO. DE RÉF.	NO. DE PIÈCE	DESCRIPTION
1	143392	Commande des gaz
2	17720410	Vis taraudée H 1/4-20x5/8 T
3	-----	Moteur Honda No. de modèle GVX 390 (Commandez les pièces par suite du fabricant du moteur)
4	139250	Silencieux
13	18333-ZK6-Y00	Garniture
14	139233	Tuyau de vidange d'huile
23	169837	Pare-chaleur
28	144508	Ecrou
29	137180	Pare-étincelles
31	109202X	Réservoir d'essence
32	140527	Bouchon de réservoir d'essence
33	123487X	Bride de serrage du tuyau
37	137040	Conduite d'essence-20 po.
38	-----	Bouchon de vidange d'huile (Commandez les pièces par suite du fabricant du moteur)
40	124028X	Douille de bouton-pression
44	17670412	Vis H 1/4-20 x 3/4
45	17000612	Vis H 3/8-16
46	19091416	Rondelle 9/32 X 7/8 X 16 Ja.
54	139130	Filtre
55	139361	Entretoise
56	139249	Chicane C.G.
57	139248	Chicane C.D.
59	74330516	Boulon 5/16 x 24 x 1
60	74760524	Boulon H 5/16-18 x 1-1/2
61	19111216	Rondelle 11/32 x 3/4 x 16
62	10040500	Rondelle frein 5/16
63	11050500	Rondelle 5/16
64	139436	Garniture
65	73680500	Ecrou 5/16-18
66	144377	Command des gaz
68	17640510	Vis 5/16-18 x 5/8
111	17490412	Vis 1/4-20 x 3/4

**REMARQUE:** Toutes les dimensions de composant sont données en pouces É.-U. —1 pouce = 25,4 mm.

# PIÈCES DE RECHANGE

TRACTEUR - - NUMÉRO DE MODÈLE VLH13H42A

## ENSEMBLE DU SIÈGE



NO. DE RÉF.	NO. DE PIÈCE	DESCRIPTION
1	127440	Siège
2	140551	Support de pivot de siège
3	71110616	Boulon
4	19131610	Rondelle 13/32 X 1 X 10 Ja.
5	145006	Collier pressé
6	73800600	Écrou
7	124181X	Ressort de compression de siège
8	17000616	Vis 3/8-16 X 1-1/2
9	19131614	Rondelle 13/32 X 1 X 14 Ja.
10	174894	Cuvette de siège
12	121246X	Support de montage de l'interrupteur
13	121248X	Douille de bouton-pression

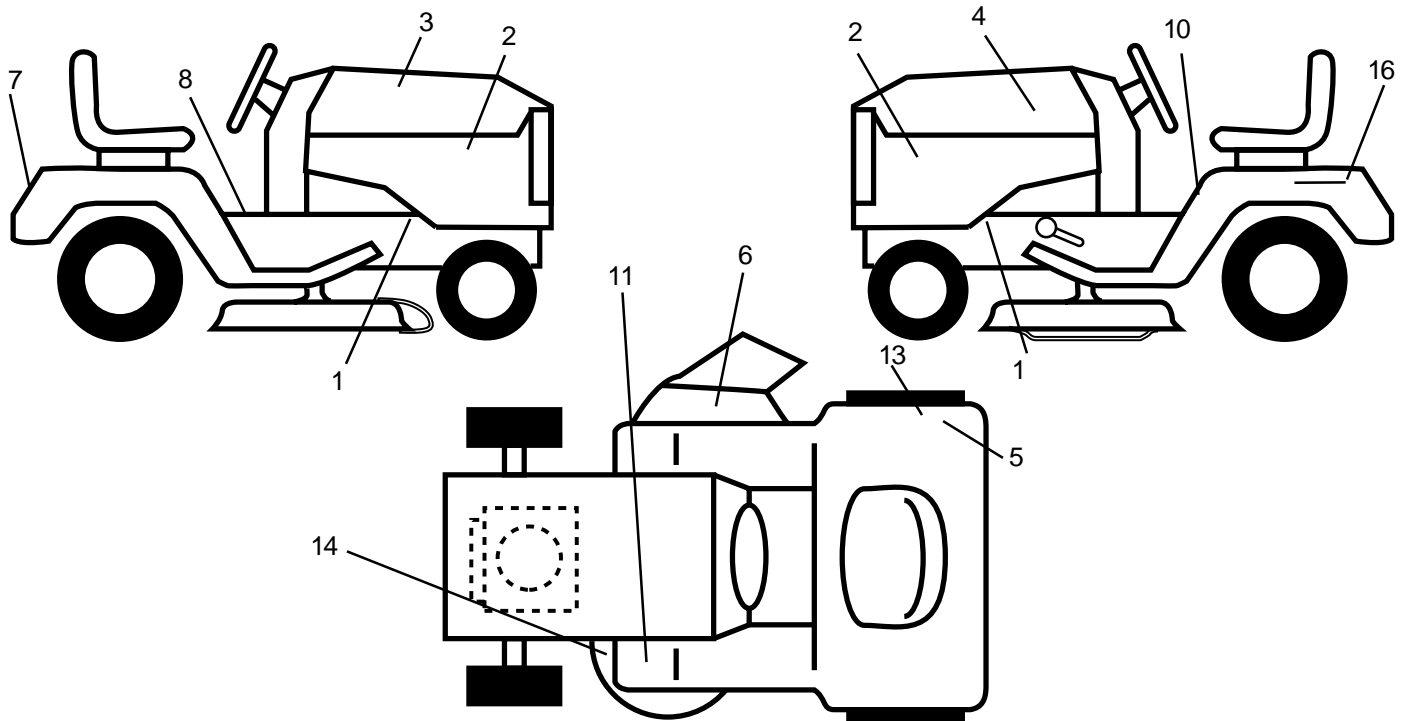
NO. DE RÉF.	NO. DE PIÈCE	DESCRIPTION
14	72050412	Boulon de chariot 1/4-20x1-1/2
15	121249X	Entretoise fendue
16	123740X	Ressort de compression
17	123976X	Écrou frein à bride grande 1/4 Cat 5
21	171852	Boulon à épaulement 5/16-18 Unc-2A
22	73800500	Écrou
23	71110814	Boulon H
24	19171912	Rondelle 17/32 X 1-3/16 X 12 Ja.
25	127018X	Boulon à épaulement 5/16-18 X 62
26	10040800	Rondelle frein

**REMARQUE:** Toutes les dimensions de composant sont données en pouces E.-U. -- 1 pouce = 25,4 mm.

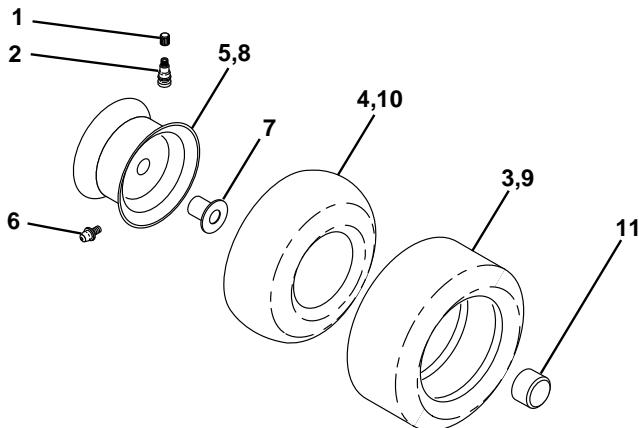
# PIÈCES DE RECHANGE

TRACTEUR - - NUMÉRO DE MODÈLE VLH13H42A

## DÉCALCOMANIE



NO. DE RÉF.	NO. DE PIÈCE	DESCRIPTION	NO. DE RÉF.	NO. DE PIÈCE	DESCRIPTION
1	159736	Décalcomanie Silencieux	11	159737	Décalcomanie d'embrayage/freinage anglais
2	172134	Décalcomanie de capot	13	145437	Décalcomanie standard
3	178243	Décalcomanie de capot C.D.	14	160396	Décalcomanie de schéma de courroie trapézoïdale
4	178244	Décalcomanie de capot C.G.	16	145005	Décalcomanie de danger/poison de la batterie
5	126187X	Décalcomanie	--	169210	Décalcomanie du dérivation
6	145494	Décalcomanie d'avertissement	--	157199X428	Coussin du repose-pied
7	139466	Décalcomanie de l'aile	--	162598	Décalcomanie chargement
8	140837	Décalcomanie de l'aile	--	138311	Décalcomanie de poignée de levage
10	145498	Décalcomanie avec le symbole de lire le manuel du propriétaire	--	178357	Manuel de l'opérateur
			--	178358	Manuel pièces



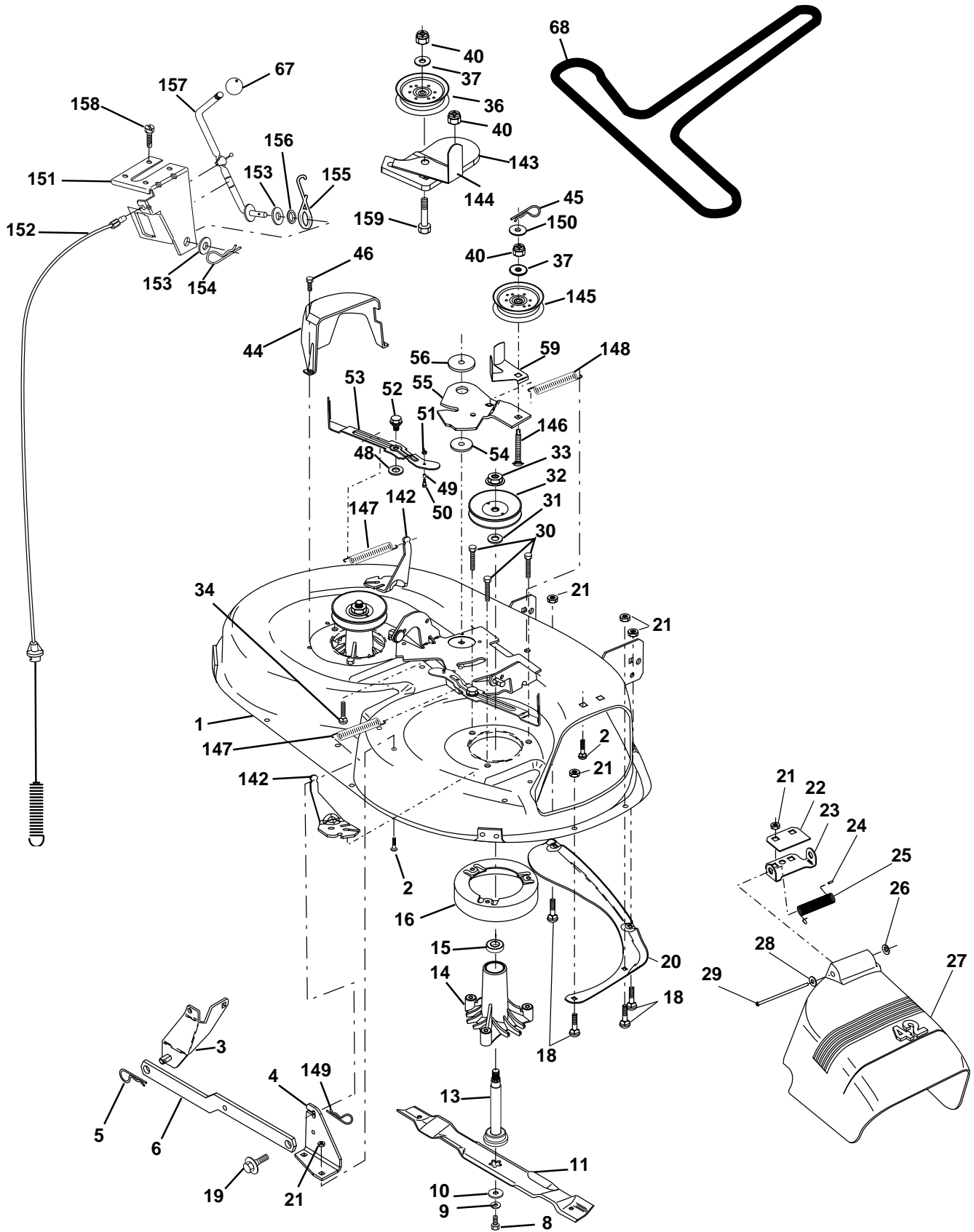
NO. DE RÉF.	NO. DE PIÈCE	DESCRIPTION
1	59192	Capuchon de valve de pneu
2	65139	Tubulure de valve
3	106222X	Pneu antérieur
4	59904	Chambre à air antérieure (non fournie)
5	106732X427	Ensemble de la jante antérieure 6 po.
6	278H	Graisseur (roue antérieure seulement)
7	9040H	Palier à bride (roue antérieure seulement)
8	106108X427	Ensemble de la jante arrière 8 po.
9	106268X	Pneu arrière
10	7152J	Chambre à air arrière (non fournie)
11	104757X428	Capuchon de l'essieu
--	144334	Joint d'étanchéité de pneu (tube de .30L [10 oz.])

**REMARQUE:** Toutes les dimensions de composant sont données en pouces E.-U. -- 1 pouce = 25,4 mm.

# PIÈCES DE RECHANGE

TRACTEUR - - NUMÉRO DE MODÈLE VLH13H42A

CARTER DE TONDEUSE





# PIÈCES DE RECHANGE

## TRACTEUR - - NUMÉRO DE MODÈLE VLH13H42A

### CARTER DE TONDEUSE

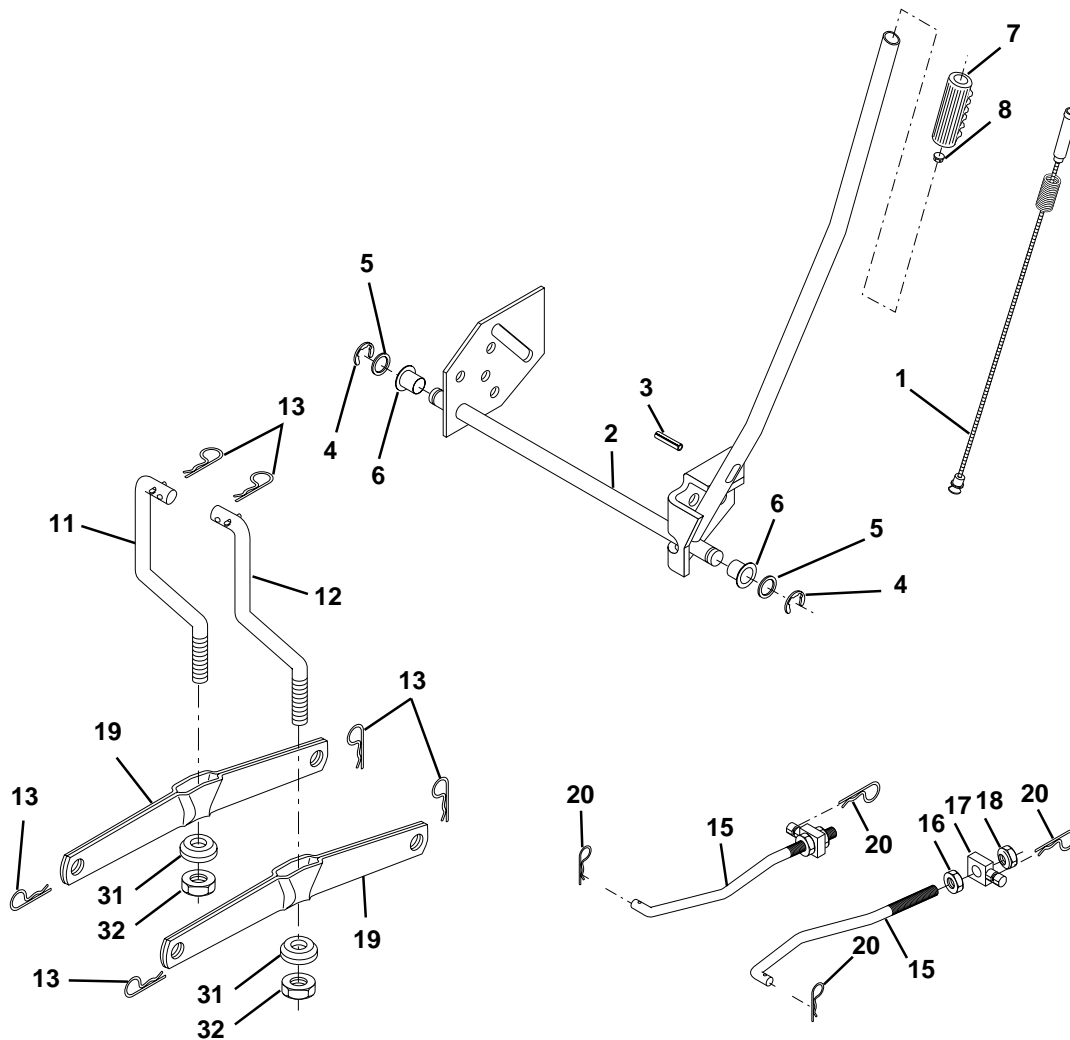
NO. DE RÉF.	NO. DE PIÈCE	DESCRIPTION	NO. DE RÉF.	NO. DE PIÈCE	DESCRIPTION
1	165892	Ensemble de carter de tondeuse 42"	49	174284	Rouleau de l'ensemble du contre-came
2	72140506	Boulon	50	131340	Boulon à épaulement n°10-24 Cat. 5
3	138017	Ensemble du support de barre de non mouvement antérieur 38/42	51	69180	Écrou frein
4	165460	Ensemble du support de barre de non mouvement de carter	52	139888	Boulon à épaulement 5/16-18 Unc
5	4939M	Ressort de retenue	53	131845	Coussin de l'ensemble du levier de frein
6	130832	Bras de suspension arrière	54	133943	Rondelle durcie
8	850857	Boulon 3/8-24x1 25 Cat 8	55	155046	Bras de galet-tendeur
9	10030600	Rondelle frein	56	165723	Entretoise de retenue
10	140296	Rondelle durcie	59	141043	Protecteur du galet-tendeur TUV
11	138498	Lame	67	106932X	Bouton
13	137645	Ensemble de l'arbre de mandrin éventé	68	144959	Courroie trapézoïdale de tondeuse 42"
14	128774	Boîtier du mandrin éventé	142	165890	Ressort
15	110485X	Roulement à billes du mandrin	143	157109	Support 42"
16	174493	Dispositif du courant à air de tondeuse mandrin	144	158634	Guide-courroie
18	72140505	Boulon de chariot 5/16-18 x 5/8	145	165888	Poulie du galet-tendeur
19	132827	Boulon à épaulement	146	171977	Galet-tendeur
20	159770	Chicane	147	131335	Ressort de traction
21	73680500	Écrou	148	169022	Ressort de retenue
22	134753	Support de raidisseur	149	165898	Ressort de retenue
23	131267	Support de déflecteur de décharge de tondeuse 42"	150	19091216	Rondelle 9/32 x 3/4 x 16 Ja.
24	105304X	Capuchon de manchon	151	169670	Support du câble d'embrayage
25	123713X	Ressort de torsion de déflecteur	152	169676	Câble d'embrayage
26	110452X	Rondelle frein	153	169674	Rondelle 3/8
27	130968X428	Déflecteur de décharge	154	169675	Ressort de retenue
28	19111016	Rondelle 11/32 x 5/8 x 16 Ja	155	169671	Ressort de retenue du levier du câble d'embrayage
29	131491	Tige à charnière	156	169672	Entretoise du câble d'embrayage
30	157722	Vis à filets laminés H	157	169669	Tige du câble d'embrayage
31	129963	Rondelle d'entretoisement de tondeuse éventé	158	17720410	Vis H 1/4-20 x5/8
32	153535	Poulie de mandrin	159	72140614	Boulon 3/8-16 UNC x 1-3/4
33	137266	Écrou frein 9/16	--	130794	Ensemble du mandrin (Y compris les nos. de réf. 8-10,13-15,31 et 33)
34	72110614	Boulon	--	171639	Ensemble du carter de tondeuse complet (Ensemble de carter Std. - Commander séparément tous les composants de la plaque de broyeuse et du support de roue- les nos. de réf. 101-106 et 111-121)
36	131494	Poulie de galet-tendeur plat			
37	19131316	Rondelle 13/32 x 13/16 x 16 Ja			
40	73680600	Écrou			
44	140088	Protecteur de mandrin C.G.			
45	4497H	Arrêteur			
46	137729	Vis à filets laminés 1/4-20x5/8 T			
48	133944	Rondelle durcie			

**REMARQUE:** Toutes les dimensions de composant sont données en pouces É.U. --1 pouce = 25,4 mm.

# PIÈCES DE RECHANGE

## TRACTEUR - - NUMÉRO DE MODÈLE VLH13H42A

### LEVAGE DE TONDEUSE



NO. DE RÉF.	NO. DE PIÈCE	DESCRIPTION
1	159460	Ensemble du fil intérieur du levier de levage
2	159471	Ensemble de l'arbre de levage
3	105767X	Goupille cannelée
4	12000002	Bague en E n°5133-62
5	19211621	Rondelle 21/32 x 1 x 21 Ja.
6	120183X	Palier en Nylon
7	109413X	Poignée cannelée du levier
8	124526X	Bouton de plongeur
11	139865	Raccord de levage C.G.
12	139866	Raccord de levage C.D.
13	4939M	Ressort de retenue
15	173288	Raccord antérieur
16	73350800	Contre-écrou H 1/2-13 Unc
17	130171	Tourillon
18	73800800	Écrou 1/2-13 Unc
19	139868	Bras de suspension arrière
20	163552	Ressort de retenue
31	169865	Palier de pivot de levage
32	73540600	Écrou auto-serrant 3/8-24

**REMARQUE:** Toutes les dimensions de composant sont données en pouces É.-U. - - 1 pouce = 25,4 mm.