



# REPAIR PARTS MANUAL

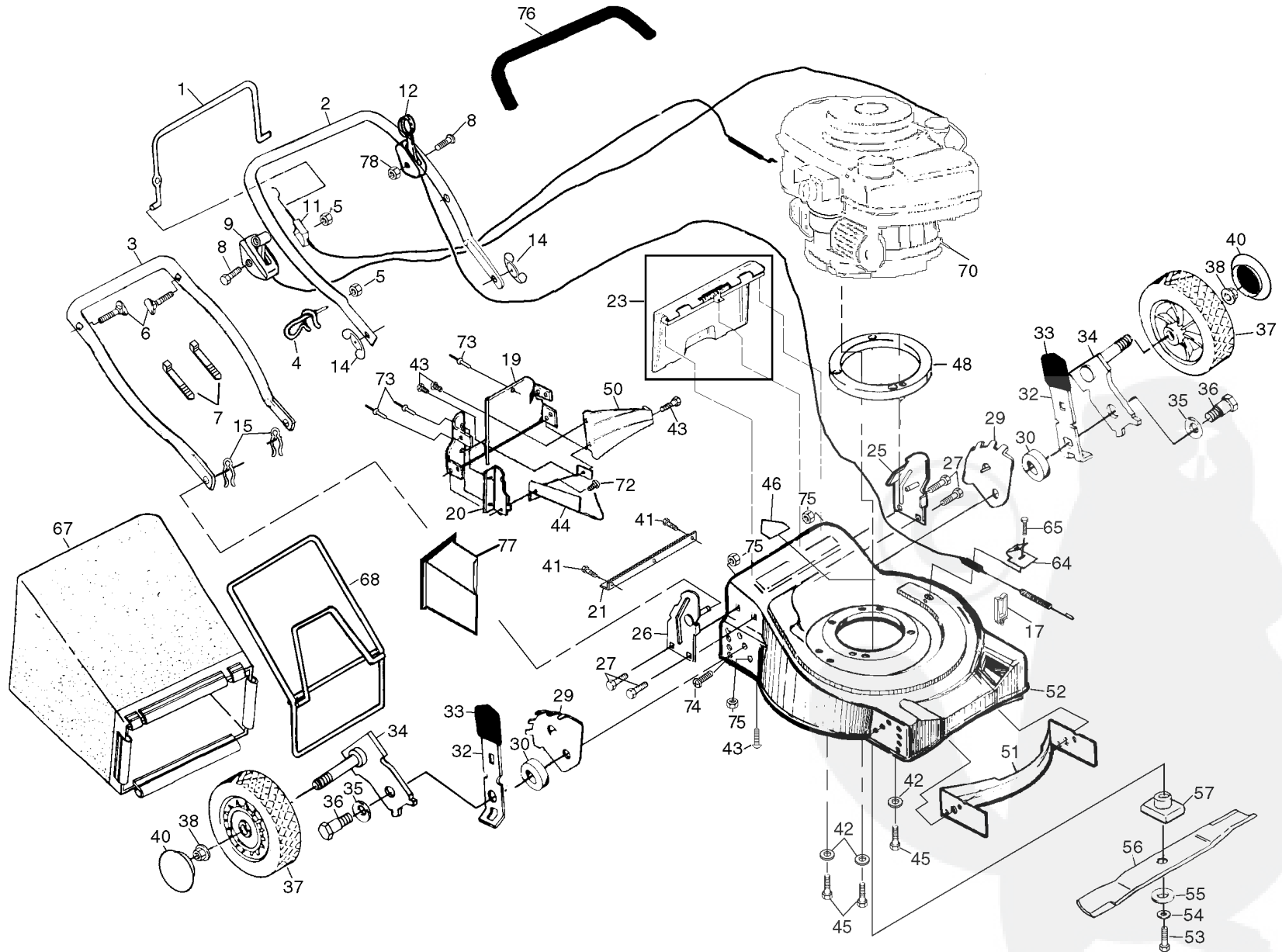
## MODEL NO. B451TC

### Lawn Mower



# REPAIR PARTS

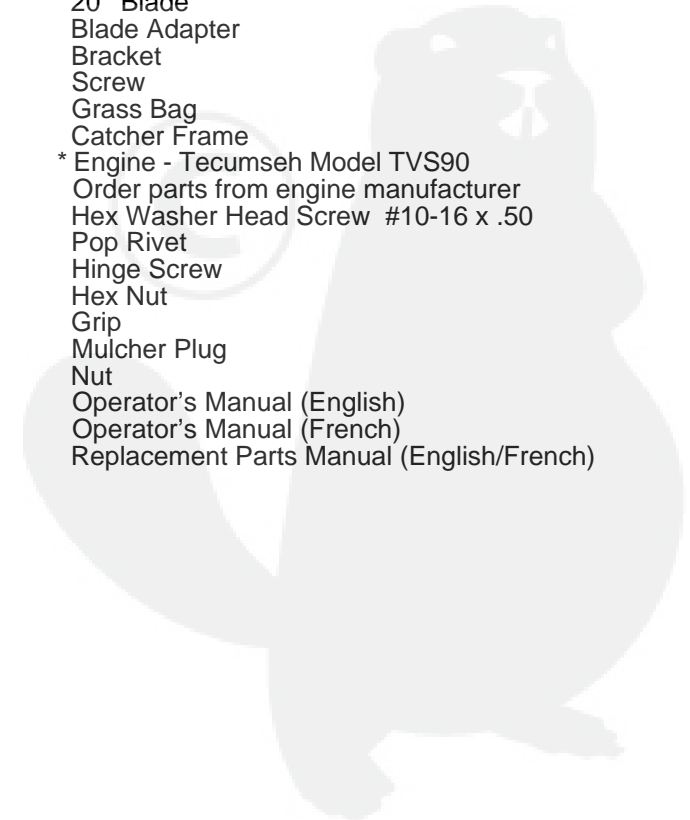
## ROTARY MOWER MODEL NO. B451TC



# REPAIR PARTS

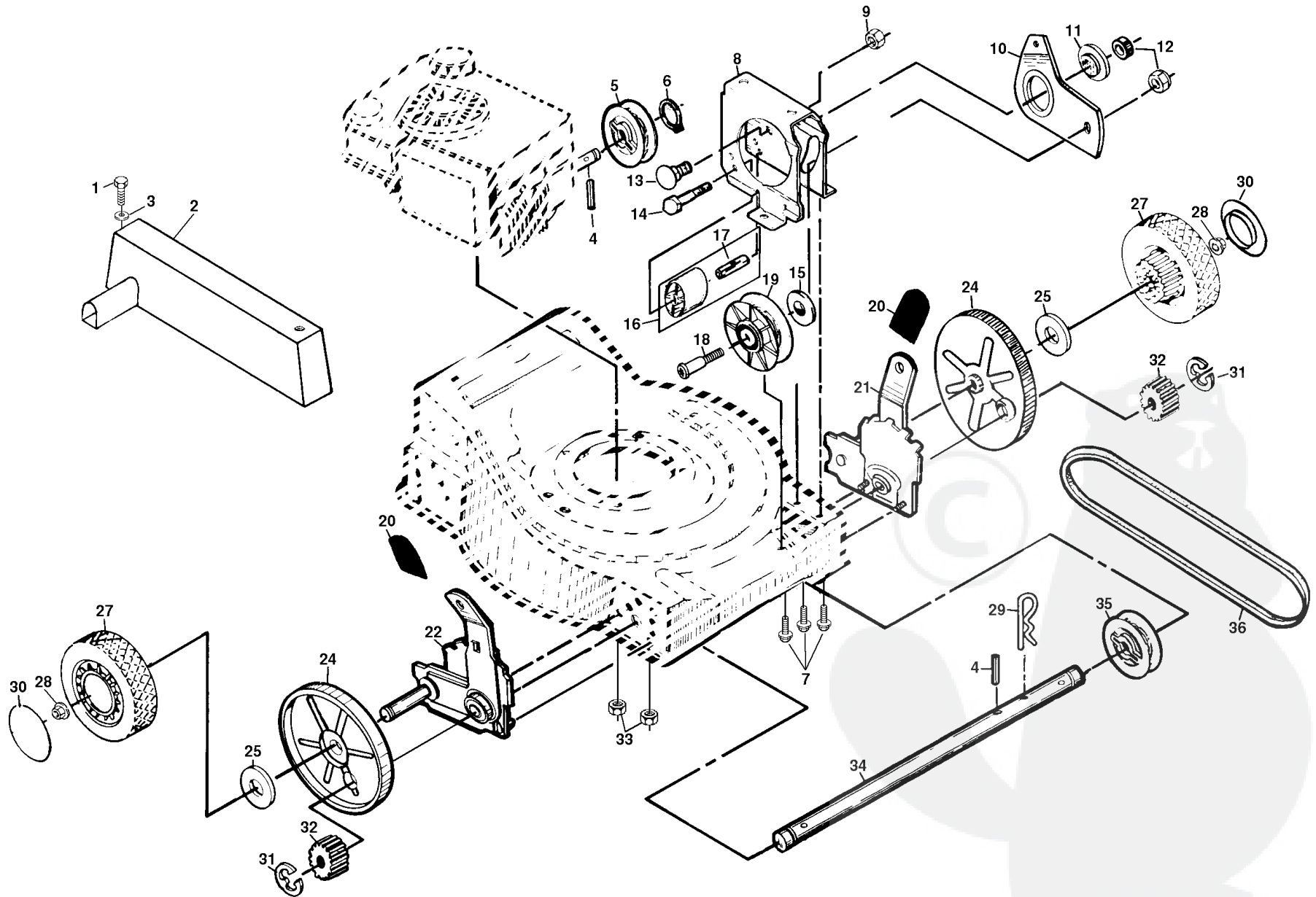
## ROTARY MOWER MODEL NO. B451TC

KEY NO.	PART NO.	DESCRIPTION	KEY NO.	PART NO.	DESCRIPTION
1	145793	Control Bar	41	146694	Screw
2	165527	Upper Handle	42	53998	Flat Washer
3	157081X479	Lower Handle	43	54583	Hex Tapping Screw 1/4-20 x 1/2
4	132001	Rope Guide	44	133188X479	Discharge Baffle
5	63601	Locknut 1/4-20	45	850999	Hex Head Thread Rolling Screw 3/8-16 x 2
6	131959	Handle Bolt	46	145494	Danger Decal
7	66426	WireTie	48	850988	Engine Spacer
8	158755	Hex Washer Head Screw 1/4-20 x 2	50	700063X479	Rear Baffle
9	158063	Throttle Control	51	165545	Front Baffle Kit
11	700892	Engine Zone Control Cable	52	162188	Housing Assembly (Incl. Ref. #46)
12	157551	Drive Control	53	851084	Hex Head Bolt 3/8-24 x 1-3/8 Grd. 8
14	128638	Wing Nut	54	850263	Helical Lock Washer
15	51793	Hairpin Cotter	55	851074	Hardened Washer
17	145669	Drive Cable Guide	56	145106	20" Blade
19	156445X479	Back Plate	57	851514	Blade Adapter
20	700363X479	Side Baffle	64	88615	Bracket
21	146143X479	Foot Guard	65	83816	Screw
23	147613	Rear Door Assembly Kit	67	146919	Grass Bag
25	151589X479	Handle Bracket Assembly (Left)	68	149555	Catcher Frame
26	151588X479	Handle Bracket Assembly (Right)	70	-----	* Engine - Tecumseh Model TVS90
27	150078	Screw 5/16-18 x 3/4			Order parts from engine manufacturer
29	700325X007	Wheel Adjusting Bracket	72	150050	Hex Washer Head Screw #10-16 x .50
30	146630	Spacer	73	128415	Pop Rivet
32	700331X004	Selector Spring	74	88652	Hinge Screw
33	87877	Selector Knob	75	751592	Hex Nut
34	145935X004	Axle Arm Assembly	76	164265	Grip
35	62335	Belleville Washer	77	166650	Mulcher Plug
36	142748	Shoulder Bolt 3/8-16	78	751152	Nut
37	148438	Wheel & Tire Assembly	--	146983	Operator's Manual (English)
38	83923	Flanged Locknut	--	146984	Operator's Manual (French)
40	77400	Hubcap	--	167791	Replacement Parts Manual (English/French)



# REPAIR PARTS

## ROTARY LAWN MOWER - - MODEL NO. B451TC

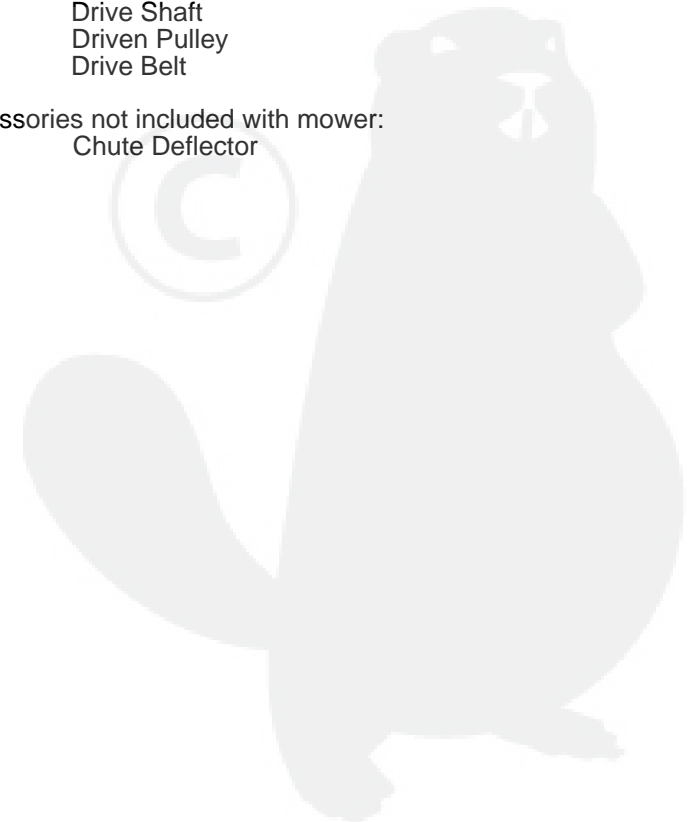


# REPAIR PARTS

## ROTARY LAWN MOWER - - MODEL NO. B451TC

KEY NO.	PART NO.	DESCRIPTION	KEY NO.	PART NO.	DESCRIPTION
1	83816	Hex Washer Head Screw #10-24 x 1/2	20	87877	Selector Knob
2	750727	Drive Cover	21	151521	Adjuster Assembly (Left)
3	4802	Washer	22	151520	Adjuster Assembly (Right)
4	164795	Drive Pawl	24	88080	Dust Cover
5	88043	Drive Pulley	25	67725	Washer
6	12000030	Retaining Ring	27	750124	Wheel & Tire Assembly
7	54583	Screw 1/4-20 x 1/2	28	145212	Flanged Locknut
8	851947X004	Clutch Frame	29	85179	Retainer Clip
9	50962	Locknut 1/4-20	30	77400	Hubcap
10	702631X004	Clutch Lever	31	12000058	E-Ring
11	88067	Clutch Lever Spacer	32	137054	Pinion
12	750253	Locknut 5/16-18	33	63601	Locknut 1/4-20
13	72070504	Carriage Bolt 5/16-18 x 1/2	34	700537	Drive Shaft
14	74350424	Hex Head Screw 1/4-20 x 1-1/2	35	88082	Driven Pulley
15	88069	Spacer	36	850053	Drive Belt
16	48160	Idler Assembly (Includes Key No. 17)	Available accessories not included with mower:		
17	88576	Idler Spacer	--	MA36	Chute Deflector
18	88517	Shoulder Bolt 5/16-18 x 1-3/8			
19	88516	Idler Pulley			

5



## LIMITED WARRANTY

The Manufacturer warrants to the original consumer purchaser that this product as manufactured is free from defects in materials and workmanship. For a period of one (1) year from date of purchase by the original consumer purchaser, we will repair or replace, at our option, without charge for parts or labor incurred in replacing parts, any part which we find to be defective due to materials or workmanship. This Warranty is subject to the following limitations and exclusions.

1. This warranty does not apply to the engine. Please contact your nearest dealer where they will send the machine to the engine manufacturer.
2. Transportation charges for the movement of any power equipment unit or attachment are the responsibility of the purchaser. Transportation charges for any parts submitted for replacement under this warranty must be paid by the purchaser unless such return is requested by your dealer.
3. Battery Warranty: On products equipped with a Battery, we will replace, without charge to you, any battery which we find to be defective in manufacture, during the first ninety (90) days of ownership. After ninety (90) days, we will exchange the Battery, charging you 1/12 of the price of a new Battery for each full month from the date of the original sale. Battery must be maintained in accordance with the instructions furnished.
4. The Warranty period for any products used for rental or commercial purposes is limited to 45 days from the date of original purchase.
5. This Warranty applies only to products which have been properly assembled, adjusted, operated, and maintained in accordance with the instructions furnished. This Warranty does not apply to any product which has been subjected to alteration, misuse, abuse, improper assembly or installation, delivery damage, or to normal wear of the product.
6. Exclusions: Excluded from this Warranty are belts, blades, blade adapters, normal wear, normal adjustments, standard hardware and normal maintenance.
7. In case of any problem within the boundaries of this warranty, contact the nearest BRICORAMA department store, indicate the model number, serial number and proof of purchase of your machine. This warranty does not apply to accidental damages. All implicit warranties are limited to the same time frames.

E.M. Services  
54 Rue Lambrechts  
92400 Courbevoie  
France  
Telephone: (1) 46678078  
Fax: (1) 46678095

THIS WARRANTY DOES NOT APPLY TO INCIDENTAL OR CONSEQUENTIAL DAMAGES. ANY IMPLIED WARRANTIES ARE LIMITED TO THE SAME TIME PERIODS STATED HEREIN.



# MANUEL DES PIÈCES DE RECHANGE

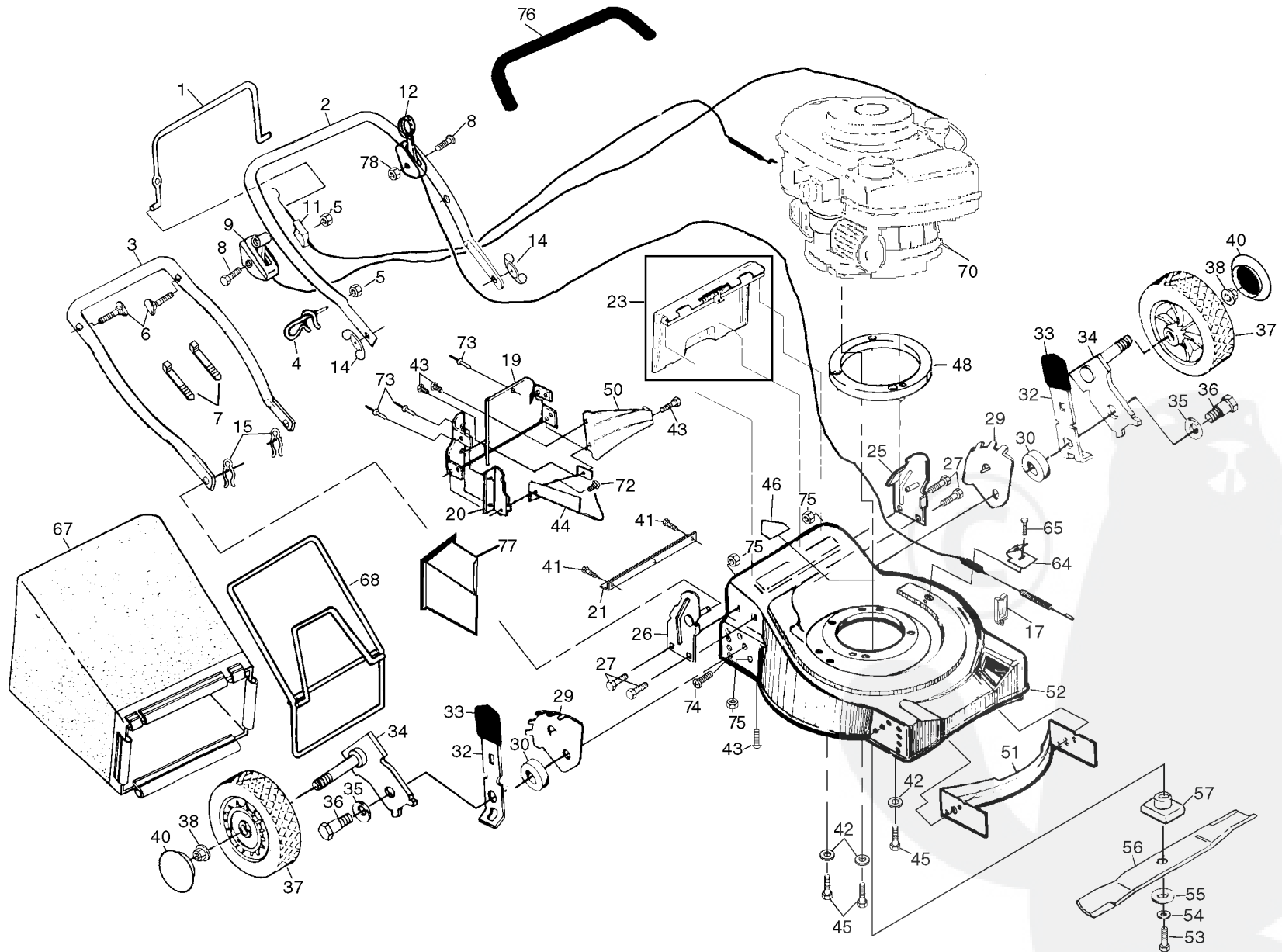
NO. DE MODÈLE B451TC  
Tondeuse à Gazon

---

**BRICORAMA**

# PIÈCES DE RECHANGE

TONDEUSE À GAZON ROTATIVE - - NO. DE MODÈLE B451TC

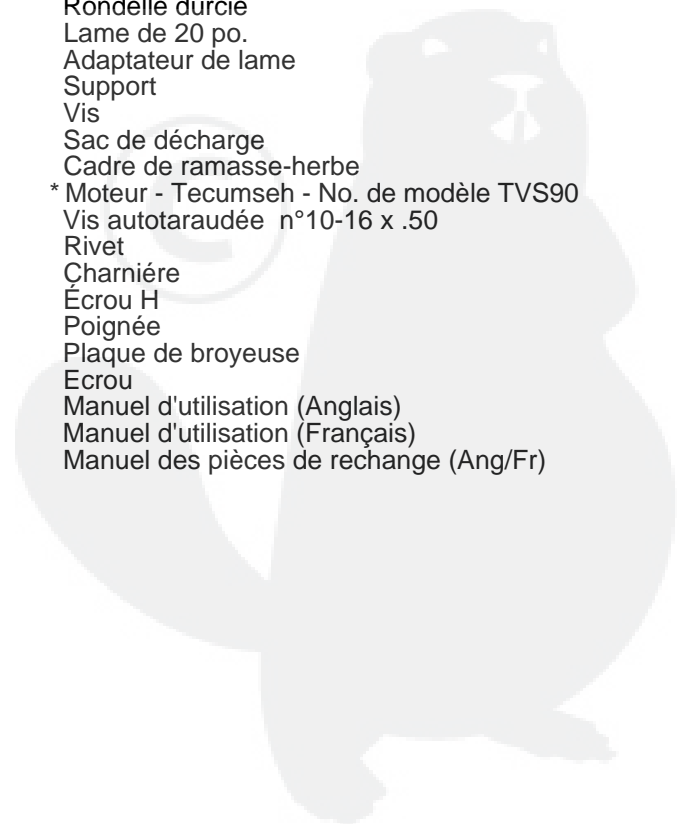




# PIÈCES DE RECHANGE

## TONDEUSE À GAZON ROTATIVE - - NO. DE MODÈLE B451TC

NO. DE RÉF.	NO. DE PIÈCE	DESCRIPTION	NO. DE RÉF.	NO. DE PIÈCE	DESCRIPTION
1	145793	Barre de commande de traction	40	77400	Chapeau de moyeu
2	165527	Guidon supérieur	41	146694	Vis
3	157081X479	Guidon inférieur	42	53998	Rondelle plate
4	132001	Guide du câble de démarrage	43	54583	Vis taraudée H 1/4-20 x 1/2
5	63601	Écrou frein 1/4-20	44	133188X479	Chicane de décharge
6	131959	Boulon de guidon	45	850999	Vis à filets laminés H 3/8-16 x 2
7	66426	Attache plastique	46	145494	Décalcomanie de danger
8	158755	Vis H à rondelle 1/4-20 x 2	48	850988	Entretoise de moteur
9	158063	Commande des gaz	50	700063X479	Chicane arrière
11	700892	Câble de contrôle du moteur	51	165545	Chicane antérieure
12	157551	Commande d'entraînement	52	162188	Ensemble de carter (Y compris le no. de réf. 46)
14	128638	Écrou à oreilles	53	851084	Boulon H 3/8-24 x 1-3/8 Cat. 8
15	51793	Goupille en épingle à cheveux	54	850263	Rondelle frein hélicoïdale
17	145669	Guide du câble de démarrage	55	851074	Rondelle durcie
19	156445X479	Plaque arrière	56	145106	Lame de 20 po.
20	700363X479	Chicane latérale	57	851514	Adaptateur de lame
21	146143X479	Protecteur de pieds	64	88615	Support
23	147613	Jeu de l'ensemble de porte arrière	65	83816	Vis
25	151589X479	Ensemble de support de guidon (gauche)	67	146919	Sac de décharge
26	151588X479	Ensemble de support de guidon (droit)	68	149555	Cadre de ramasse-herbe
27	150078	Vis 5/16-18 x 3/4	70	-----	* Moteur - Tecumseh - No. de modèle TVS90
29	700325X007	Support de dispositif de relevage des roues	72	150050	Vis autotaraudée n°10-16 x .50
30	146630	Entretoise	73	128415	Rivet
32	700331X004	Levier à ressort de dispositif de relevage des roues	74	88652	Charnière
33	87877	Manchon de dispositif de relevage des roues	75	751592	Écrou H
34	145935X004	Ensemble de bras d'essieu	76	164265	Poignée
35	62335	Rondelle Belleville	77	166650	Plaque de broyeuse
36	142748	Boulon à épaulement 3/8-16	78	751152	Écrou
37	148438	Ensemble de la roue et du pneu	--	157120	Manuel d'utilisation (Anglais)
38	83923	Écrou	--	157121	Manuel d'utilisation (Français)
			--	167791	Manuel des pièces de rechange (Ang/Fr)



## LIMITED WARRANTY

The Manufacturer warrants to the original consumer purchaser that this product as manufactured is free from defects in materials and workmanship. For a period of one (1) year from date of purchase by the original consumer purchaser, we will repair or replace, at our option, without charge for parts or labor incurred in replacing parts, any part which we find to be defective due to materials or workmanship. This Warranty is subject to the following limitations and exclusions.

1. This warranty does not apply to the engine. Please contact your nearest dealer where they will send the machine to the engine manufacturer.
2. Transportation charges for the movement of any power equipment unit or attachment are the responsibility of the purchaser. Transportation charges for any parts submitted for replacement under this warranty must be paid by the purchaser unless such return is requested by your dealer.
3. Battery Warranty: On products equipped with a Battery, we will replace, without charge to you, any battery which we find to be defective in manufacture, during the first ninety (90) days of ownership. After ninety (90) days, we will exchange the Battery, charging you 1/12 of the price of a new Battery for each full month from the date of the original sale. Battery must be maintained in accordance with the instructions furnished.
4. The Warranty period for any products used for rental or commercial purposes is limited to 45 days from the date of original purchase.
5. This Warranty applies only to products which have been properly assembled, adjusted, operated, and maintained in accordance with the instructions furnished. This Warranty does not apply to any product which has been subjected to alteration, misuse, abuse, improper assembly or installation, delivery damage, or to normal wear of the product.
6. Exclusions: Excluded from this Warranty are belts, blades, blade adapters, normal wear, normal adjustments, standard hardware and normal maintenance.
7. In case of any problem within the boundaries of this warranty, contact the nearest BRICORAMA department store, indicate the model number, serial number and proof of purchase of your machine. This warranty does not apply to accidental damages. All implicit warranties are limited to the same time frames.

E.M. Services  
54 Rue Lambrechts  
92400 Courbevoie  
France  
Telephone: (1) 46678078  
Fax: (1) 46678095

THIS WARRANTY DOES NOT APPLY TO INCIDENTAL OR CONSEQUENTIAL DAMAGES. ANY IMPLIED WARRANTIES ARE LIMITED TO THE SAME TIME PERIODS STATED HEREIN.



# MANUEL DES PIÈCES DE RECHANGE

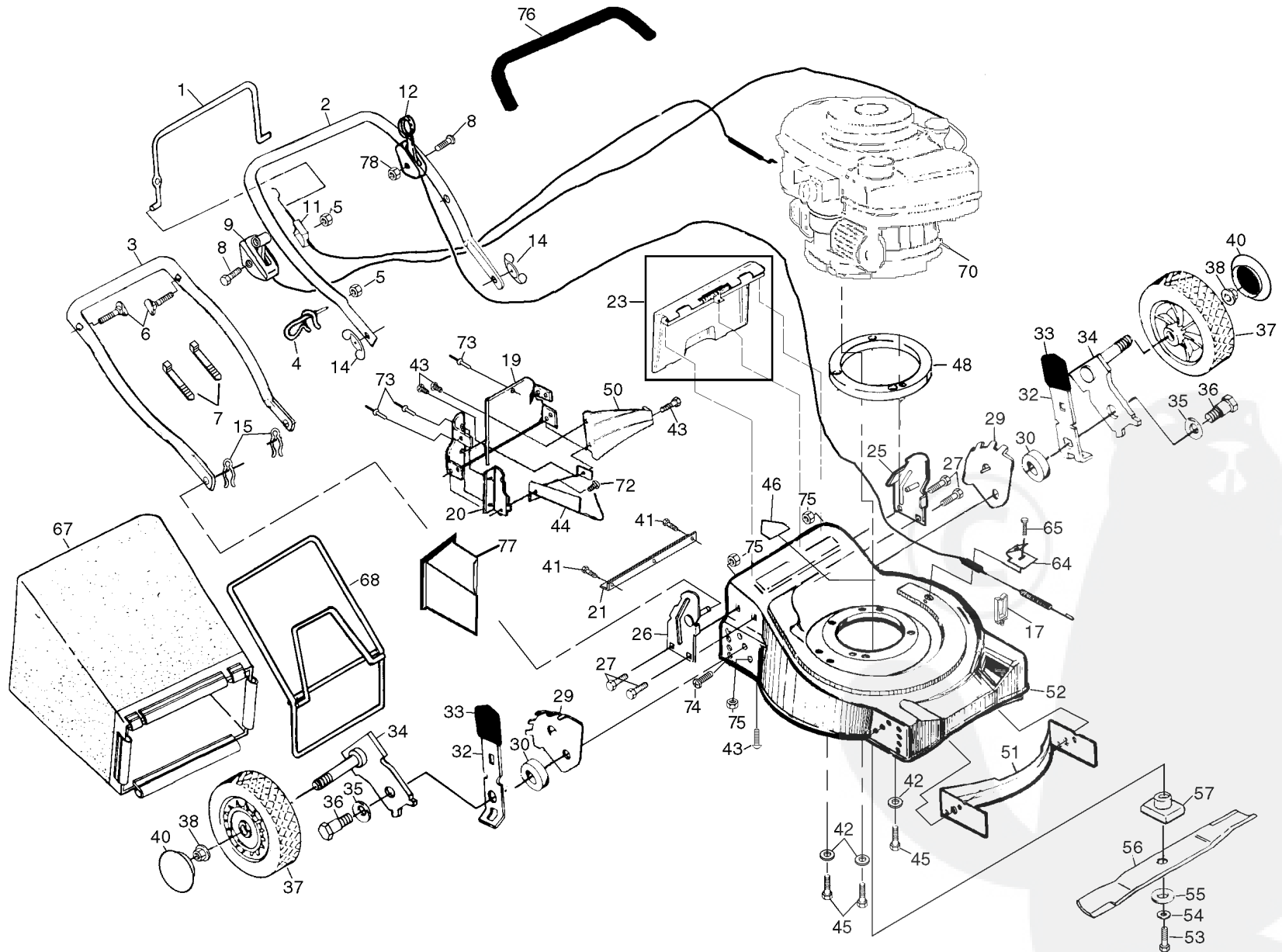
NO. DE MODÈLE B451TC  
Tondeuse à Gazon

---

**BRICORAMA**

# PIÈCES DE RECHANGE

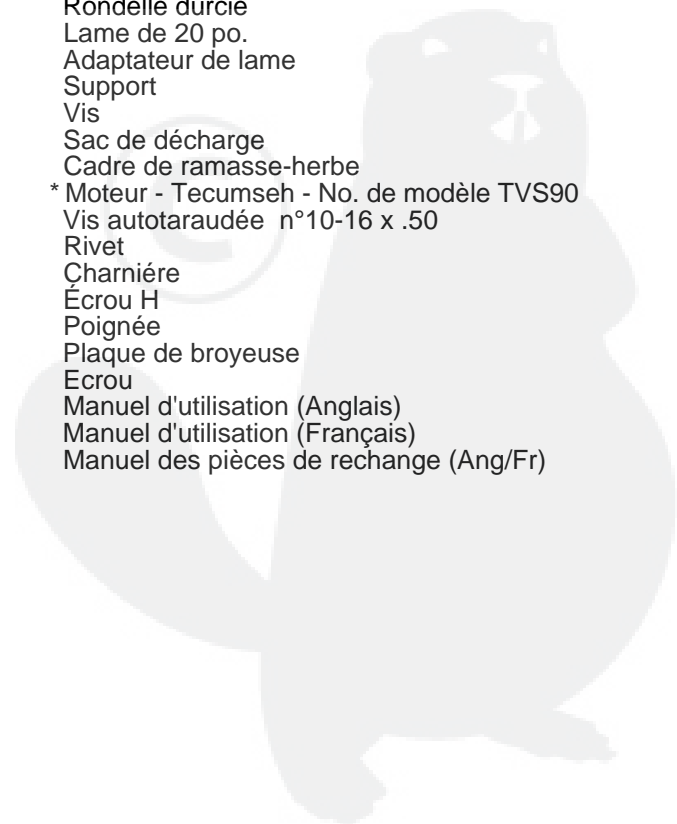
TONDEUSE À GAZON ROTATIVE - - NO. DE MODÈLE B451TC



# PIÈCES DE RECHANGE

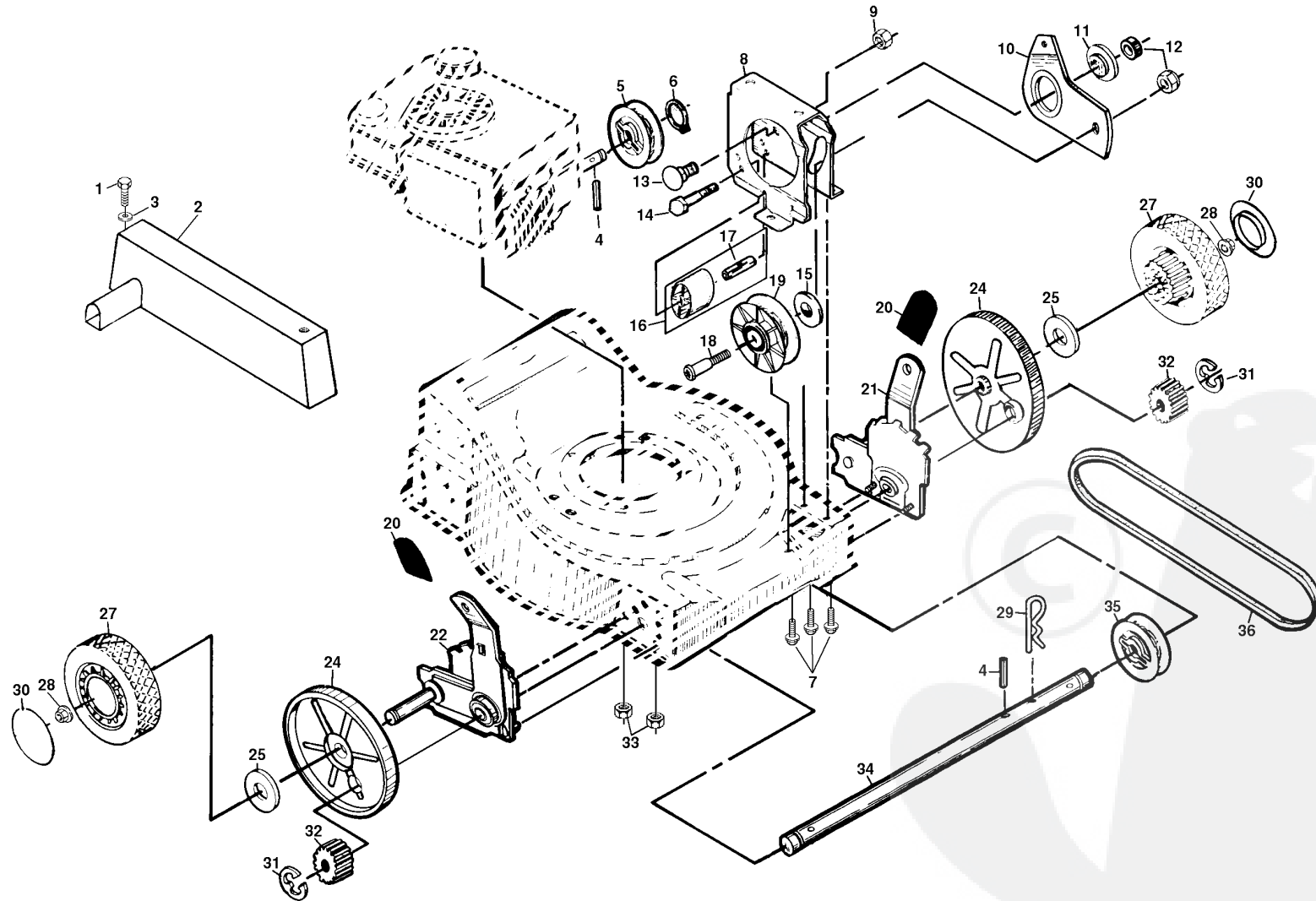
## TONDEUSE À GAZON ROTATIVE - - NO. DE MODÈLE B451TC

NO. DE RÉF.	NO. DE PIÈCE	DESCRIPTION	NO. DE RÉF.	NO. DE PIÈCE	DESCRIPTION
1	145793	Barre de commande de traction	40	77400	Chapeau de moyeu
2	165527	Guidon supérieur	41	146694	Vis
3	157081X479	Guidon inférieur	42	53998	Rondelle plate
4	132001	Guide du câble de démarrage	43	54583	Vis taraudée H 1/4-20 x 1/2
5	63601	Écrou frein 1/4-20	44	133188X479	Chicane de décharge
6	131959	Boulon de guidon	45	850999	Vis à filets laminés H 3/8-16 x 2
7	66426	Attache plastique	46	145494	Décalcomanie de danger
8	158755	Vis H à rondelle 1/4-20 x 2	48	850988	Entretoise de moteur
9	158063	Commande des gaz	50	700063X479	Chicane arrière
11	700892	Câble de contrôle du moteur	51	165545	Chicane antérieure
12	157551	Commande d'entraînement	52	162188	Ensemble de carter (Y compris le no. de réf. 46)
14	128638	Écrou à oreilles	53	851084	Boulon H 3/8-24 x 1-3/8 Cat. 8
15	51793	Goupille en épingle à cheveux	54	850263	Rondelle frein hélicoïdale
17	145669	Guide du câble de démarrage	55	851074	Rondelle durcie
19	156445X479	Plaque arrière	56	145106	Lame de 20 po.
20	700363X479	Chicane latérale	57	851514	Adaptateur de lame
21	146143X479	Protecteur de pieds	64	88615	Support
23	147613	Jeu de l'ensemble de porte arrière	65	83816	Vis
25	151589X479	Ensemble de support de guidon (gauche)	67	146919	Sac de décharge
26	151588X479	Ensemble de support de guidon (droit)	68	149555	Cadre de ramasse-herbe
27	150078	Vis 5/16-18 x 3/4	70	-----	* Moteur - Tecumseh - No. de modèle TVS90
29	700325X007	Support de dispositif de relevage des roues	72	150050	Vis autotaraudée n°10-16 x .50
30	146630	Entretoise	73	128415	Rivet
32	700331X004	Levier à ressort de dispositif de relevage des roues	74	88652	Charnière
33	87877	Manchon de dispositif de relevage des roues	75	751592	Écrou H
34	145935X004	Ensemble de bras d'essieu	76	164265	Poignée
35	62335	Rondelle Belleville	77	166650	Plaque de broyeuse
36	142748	Boulon à épaulement 3/8-16	78	751152	Écrou
37	148438	Ensemble de la roue et du pneu	--	157120	Manuel d'utilisation (Anglais)
38	83923	Écrou	--	157121	Manuel d'utilisation (Français)
			--	167791	Manuel des pièces de rechange (Ang/Fr)



# PIÈCES DE RECHANGE

## TONDEUSE À GAZON ROTATIVE -- NO. MODÈLE B451TC

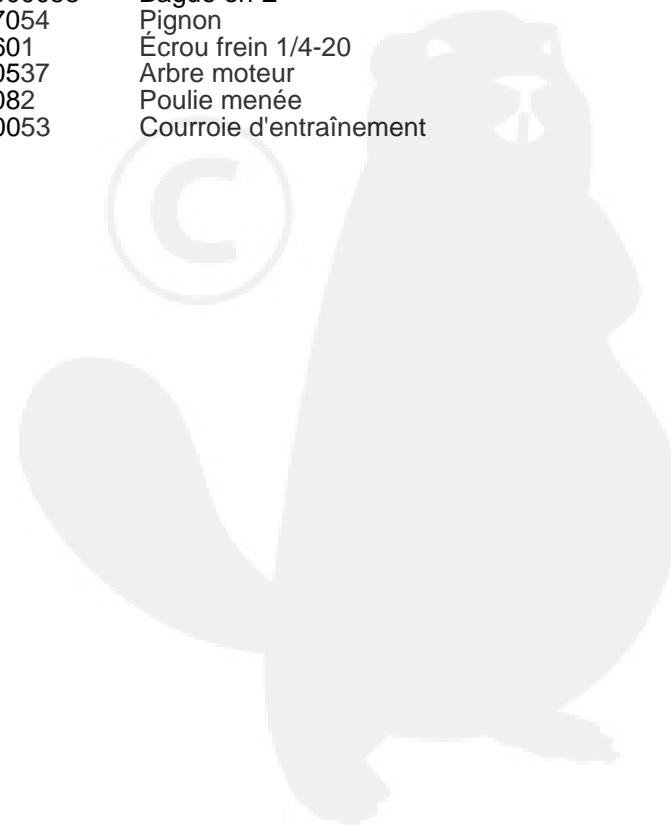


# PIÈCES DE RECHANGE

## TONDEUSE À GAZON ROTATIVE - - NO. MODÈLE B451TC

NO. DE RÉF.	NO. DE PIÈCE	DESCRIPTION
1	83816	Vis à rondelle H n°10-24 x 1/2
2	750727	Couverture d'entraînement
3	4802	Rondelle
4	164795	Cliquet d'entraînement
5	88043	Poulie d'entraînement
6	1200030	Bague en fermeture
7	54583	Vis 1/4-20 x 1/2
8	851947X004	Cadre d'embrayage
9	50962	Écrou frein 1/4-20
10	702631X004	Levier d'embrayage
11	88067	Entretoise du levier d'embrayage
12	750253	Écrou frein 5/16-18
13	72070504	Boulon de chariot 5/16-18 x 1/2
14	74350424	Vis H 1/4-20 x 1-1/2
15	88069	Entretoise
16	48160	Ensemble de galet-tendeur (Y compris le no. de réf. 17)
17	88576	Entretoise de galet-tendeur
18	88517	Boulon à épaulement 5/16-18 x 1-3/8

NO. DE RÉF.	NO. DE PIÈCE	DESCRIPTION
19	88516	Poulie de galet-tendeur
20	87877	Manchon de dispositif de relevage des roues
21	151521	Ensemble de dispositif de relevage des roues (gauche)
22	151520	Ensemble de dispositif de relevage des roues (droit)
24	88080	Cache-poussière
25	67725	Rondelle
27	750124	Ensemble de la roue et du pneu
28	145212	Écrou
29	85179	Pince d'arrêt
30	77400	Chapeau de moyeu
31	1200058	Bague en E
32	137054	Pignon
33	63601	Écrou frein 1/4-20
34	700537	Arbre moteur
35	88082	Poulie menée
36	850053	Courroie d'entraînement



## GARANTIE LIMITÉE

Le Fabricant garantit son produit à l'acheteur initial comme exempt de tout défaut de matière et de fabrication. Pendant un (1) an, à compter de la date d'achat de la part de l'acheteur initial, nous réparerons ou remplacerons à notre choix, gratuitement, toute pièce, sur laquelle nous estimerons qu'il existe un défaut de matière ou de fabrication. Cette garantie est soumise aux limitations suivantes et exceptions:

1. Cette garantie ne couvre pas le moteur, la transmission/composants de transmission, la batterie (sauf comme mentionnée ci-dessous) ou les composants. Veuillez consulter votre point de vente qui dirigera la machine chez le fabricant du moteur, de la transmission/composants de transmission.
2. L'acheteur est responsable du coût du transport de tous les équipements actionnés par moteur ou les accessoires. L'acheteur est responsable du coût aussi du transport de toutes les pièces (couvertes par cette garantie) soumis pour le remplacement à moins que le point de vente demande à l'acheteur de renvoyer les pièces.
3. Garantie de la batterie: Pour les produits équipés d'une batterie, nous remplacerons, gratuitement, toute batterie estimée défectueuse pendant les quatre-vingt-dix (90) jours initiaux suivant l'achat. Après quatre-vingt-dix (90) jours, nous échangerons la batterie, le coût pour vous être 1/12 du prix d'une nouvelle batterie pour chaque mois complet à compter de la date d'achat initiale. La batterie doit être entretenue selon les directives données dans la documentation appropriée.
4. La période de garantie applicable aux produits proposés en location ou à des fins commerciales est limitée à quarante-cinq (45) jours à compter de la date d'achat initiale.
5. Cette garantie ne s'applique qu'aux produits correctement montés, réglés, utilisés et entretenus conformément aux instructions données dans la documentation appropriée. Cette garantie ne s'applique pas aux produits qui ont été modifiés, utilisés incorrectement, abusés, mal assemblés, mal installés ou avariés lors de la livraison ou usage normal.
6. Exclusions: Les courroies, les lames, les adaptateurs de lame, l'usage normal, les réglages normaux, la visserie standard, et l'entretien normal sont exclus de cette garantie.
7. En cas de problème entrant dans le cadre de cette garantie, veuillez contacter votre point de vente BRICORAMA, en indiquant le numéro du modèle, le numéro de série, la date d'achat de votre machine. Cette garantie ne s'applique pas aux dommages accidentels. Toutes garanties implicites sont limitées aux mêmes périodes de temps.

E.M. Services  
54 Rue Lambrechts  
92400 Courbevoie -  
France  
Telephone: (1) 46678078

CETTE GARANTIE NE S'APPLIQUE PAS AUX DOMMAGES ACCIDENTELS. TOUTES GARANTIES IMPLICITES SONT LIMITÉES AUX MEMES PERIODES DE TEMPS.