



REPAIR PARTS MANUAL

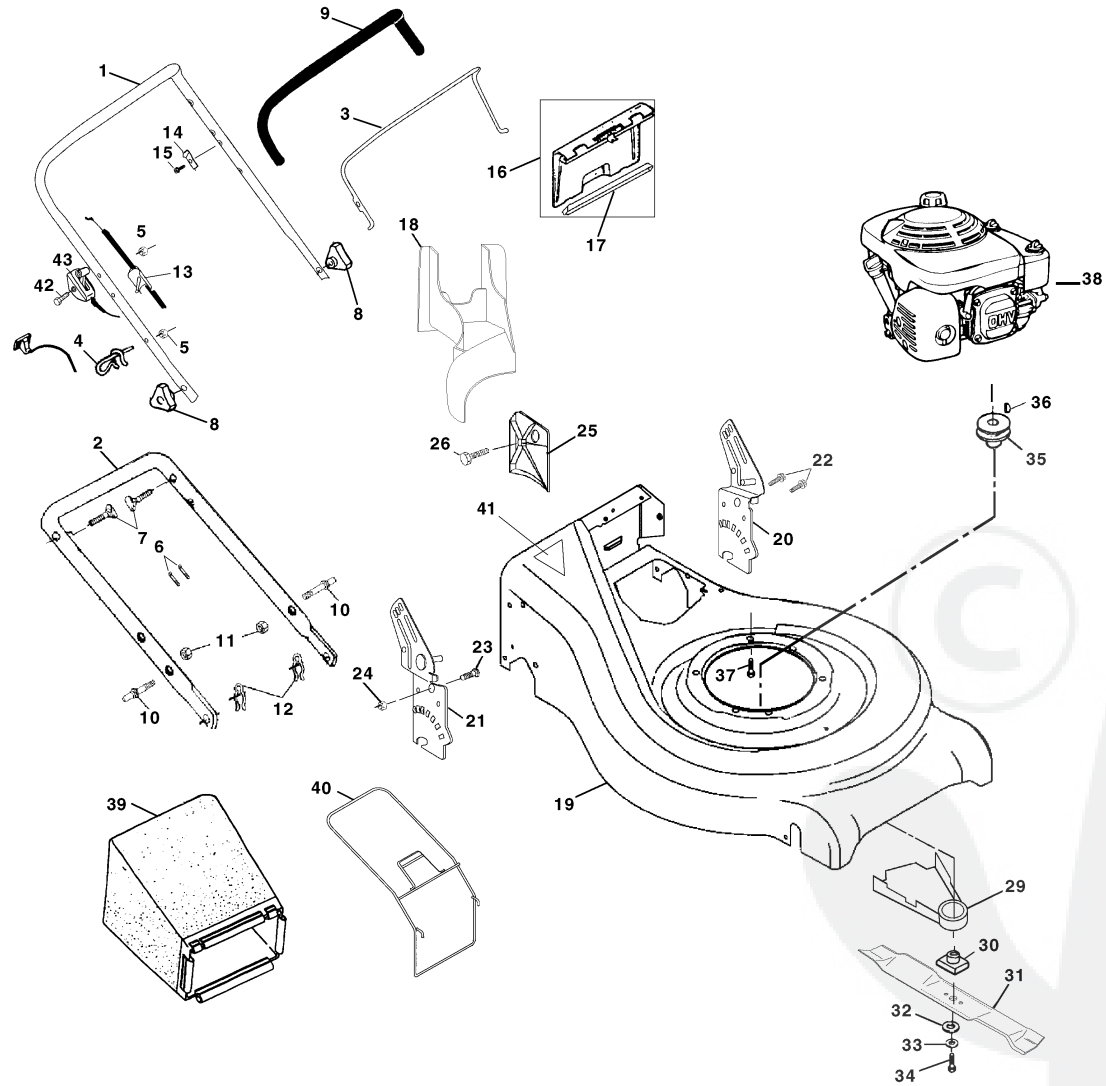
MODEL NO. B5H53TB

Lawn Mower



REPAIR PARTS

ROTARY MOWER MODEL NO. B5H53TB



REPAIR PARTS

ROTARY MOWER MODEL NO. B5H53TB

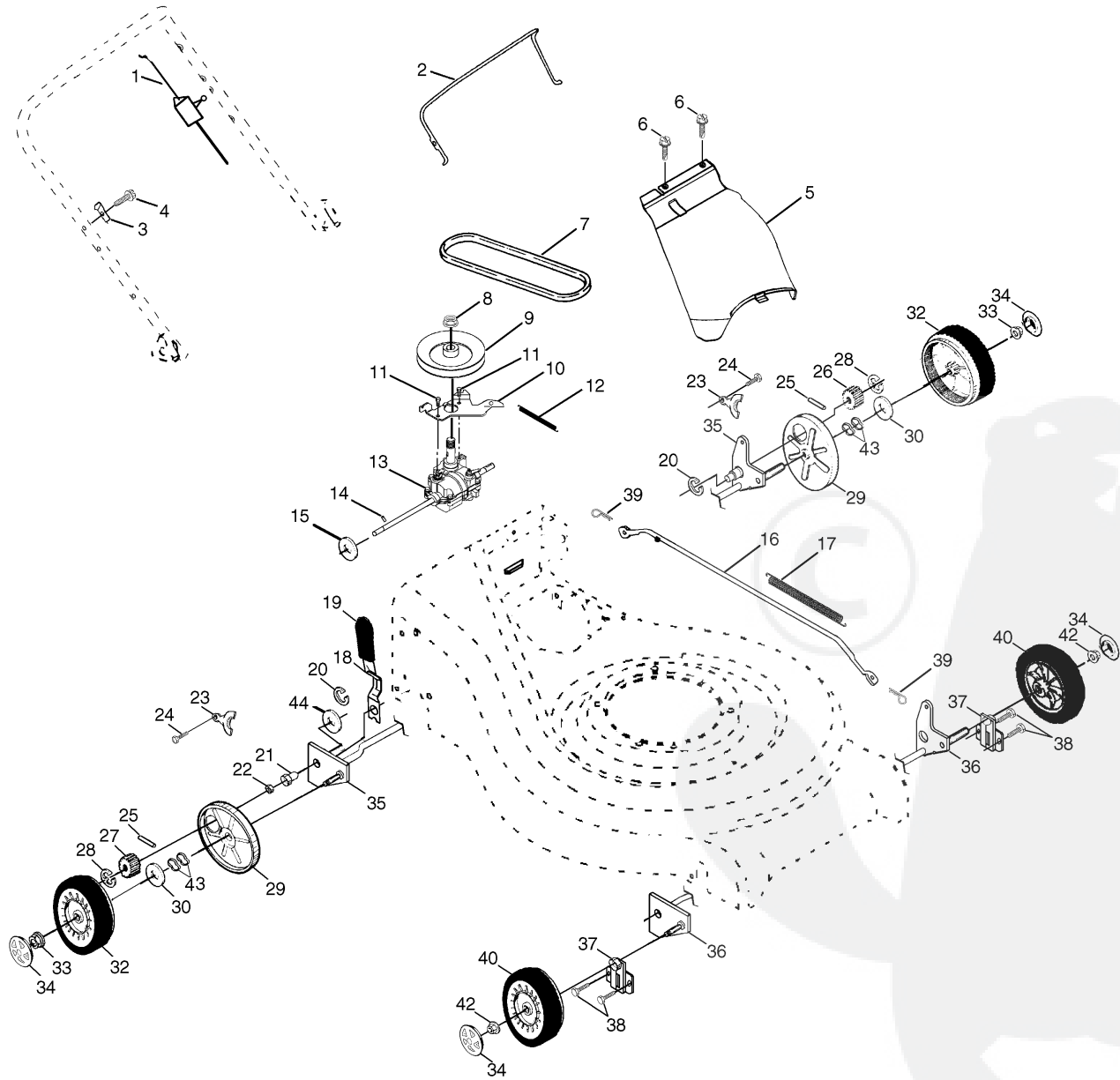
KEY NO.	PART NO.	DESCRIPTION
1	165542	Handle, Upper Dlx Comf.
2	161105X479	Handle, Lower
3	131036	Bail, Cont. Wire Dlx Comf. Blk
4	132001	Guide, Rope, Side
5	63601	Nut, Hex Lockwasher 1/4-20
6	66426	Wire, Tie
7	131959	Bolt, Handle 5/16-18 x 1.75
8	87692	Knob, Handle
9	164265	Grip, HdI Foam Smooth
10	161551	Bolt, Sq. Neck
11	73990500	Nut, Hex Lockwasher Ins. 5/16-18 UNC
12	51793	Cotter, Hairpin
13	133107	Cable
14	850733X004	Bracket, Upstop
15	83816	Screw, Hex Washer Head Tapping 10-2
16	162085	Kit, Door Rear
17	161548	Seal, Door
18	165261	Plug, Mulcher
19	162106	Kit, Housing
20	161568X417	Handle, Bracket Asm. Left
21	161569X417	Handle, Bracket Asm. Right
22	150078	Screw, Hex Wshd
23	163183	Bolt, Hex Head 5/16-18 x 5/8

KEY NO.	PART NO.	DESCRIPTION
24	63124	Nut, Hex Lock Wshr 5/16-18
25	161333	Baffle, Side
26	163409	Screw 12 x 5/8
29	134612	Shield, Debris Modified
30	850977	Adapter
31	159267	Blade, 21"
32	851074	Washer, Hardened
33	850263	Lockwasher, Helical Spring 3/8
34	851084	Screw, Hex Head 3/8-24 x 1.38
35	84596	Pulley, Engine
36	87677	Key, Hi Pro
37	150406	Bolt, Engine
38	-----	Engine Honda Model No. GCV-160
39	165844	Grass Catcher Bag
40	161358	Grass Catcher Frame
41	145494	Danger Decal
42	144929	Screw
43	147551	Throttle Control
--	162602	Operator's Manual (English)
--	162603	Operator's Manual (French)
--	167794	Replacement Parts Manual (English/French)



REPAIR PARTS

ROTARY LAWN MOWER - - MODEL NO. B5H53TB

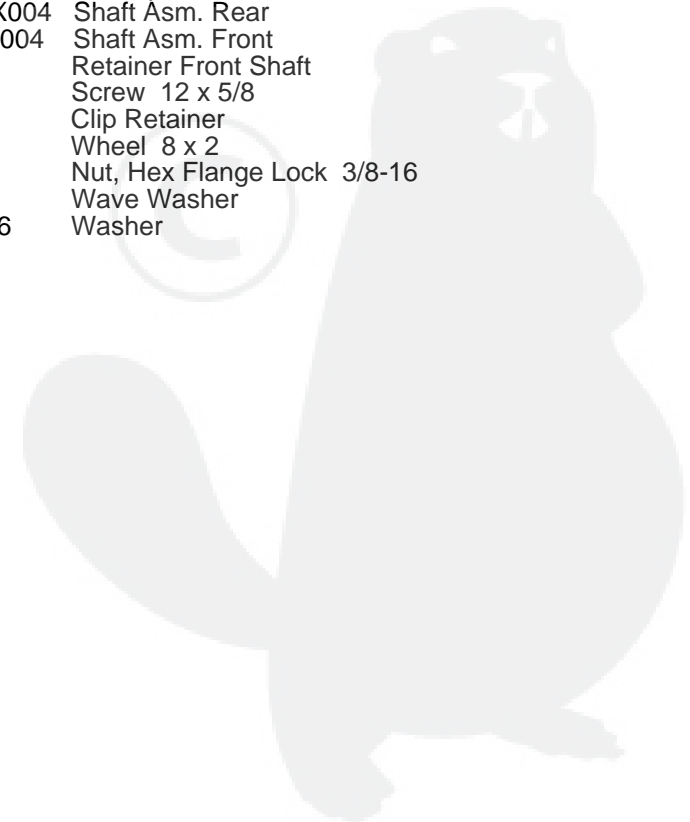


REPAIR PARTS

ROTARY LAWN MOWER - - MODEL NO. B5H53TB

KEY NO.	PART NO.	DESCRIPTION	KEY NO.	PART NO.	DESCRIPTION
1	161587	Cable Drive	22	88060	Bearing Ball
2	161473	Bail Control Drive	23	161118X004	Retainer Drive Asm. Stmp.
3	161478X004	Bracket, Downstop	24	57808	Screw Hex Head Tapping 1/4-20 x .75
4	83816	Screw Hex Wash Head Tapping 10-2	25	164795	Drive Pawl
5	161537	Cover Drive	26	165097	Pinion, Drive LH
6	750634	Screw Thdrol 10-25 x .50	27	165096	Pinion, Drive RH
7	160816	V-Belt	28	12000058	E-Ring 7/16
8	132010	Nut Lock Flanged 3/8-16 Zinc	29	88080	Cover, Dust Wheel
9	163939	Pulley Driven	30	67725	Washer 1/2 x 1-1/2 x .134
10	160813X004	Belt Keeper	32	162062	Wheel 9 x 2
11	17541011	Screw Hex Wash Head 10-24 X .668	33	83923	Nut Hex Flange Lock
12	75192	Spring	34	77400	Hubcap
13	161581	Transmission Asm.	35	160785 X004	Shaft Asm. Rear
14	145354	Pin Spring Thrust	36	160786X004	Shaft Asm. Front
15	57079	Washer Hardened	37	161463	Retainer Front Shaft
16	161584X479	Rod Connecting	38	163409	Screw 12 x 5/8
17	161602	Spring Extension	39	700279	Clip Retainer
18	160477X004	Spring Selector	40	146247	Wheel 8 x 2
19	161961	Knob Selector Spring	42	83923	Nut, Hex Flange Lock 3/8-16
20	12000022	E-Ring 7/8	43	57143	Wave Washer
21	163365	Bearing Support	44	19572216	Washer

5



LIMITED WARRANTY

The Manufacturer warrants to the original consumer purchaser that this product as manufactured is free from defects in materials and workmanship. For a period of one (1) year from date of purchase by the original consumer purchaser, we will repair or replace, at our option, without charge for parts or labor incurred in replacing parts, any part which we find to be defective due to materials or workmanship. This Warranty is subject to the following limitations and exclusions.

1. This warranty does not apply to the engine. Please contact your nearest dealer where they will send the machine to the engine manufacturer.
2. Transportation charges for the movement of any power equipment unit or attachment are the responsibility of the purchaser. Transportation charges for any parts submitted for replacement under this warranty must be paid by the purchaser unless such return is requested by your dealer.
3. Battery Warranty: On products equipped with a Battery, we will replace, without charge to you, any battery which we find to be defective in manufacture, during the first ninety (90) days of ownership. After ninety (90) days, we will exchange the Battery, charging you 1/12 of the price of a new Battery for each full month from the date of the original sale. Battery must be maintained in accordance with the instructions furnished.
4. The Warranty period for any products used for rental or commercial purposes is limited to 45 days from the date of original purchase.
5. This Warranty applies only to products which have been properly assembled, adjusted, operated, and maintained in accordance with the instructions furnished. This Warranty does not apply to any product which has been subjected to alteration, misuse, abuse, improper assembly or installation, delivery damage, or to normal wear of the product.
6. Exclusions: Excluded from this Warranty are belts, blades, blade adapters, normal wear, normal adjustments, standard hardware and normal maintenance.
7. In case of any problem within the boundaries of this warranty, contact the nearest BRICORAMA department store, indicate the model number, serial number and proof of purchase of your machine. This warranty does not apply to accidental damages. All implicit warranties are limited to the same time frames.

E.M. Services
54 Rue Lambrechts
92400 Courbevoie
France
Telephone: (1) 46678078
Fax: (1) 46678095

THIS WARRANTY DOES NOT APPLY TO INCIDENTAL OR CONSEQUENTIAL DAMAGES. ANY IMPLIED WARRANTIES ARE LIMITED TO THE SAME TIME PERIODS STATED HEREIN.



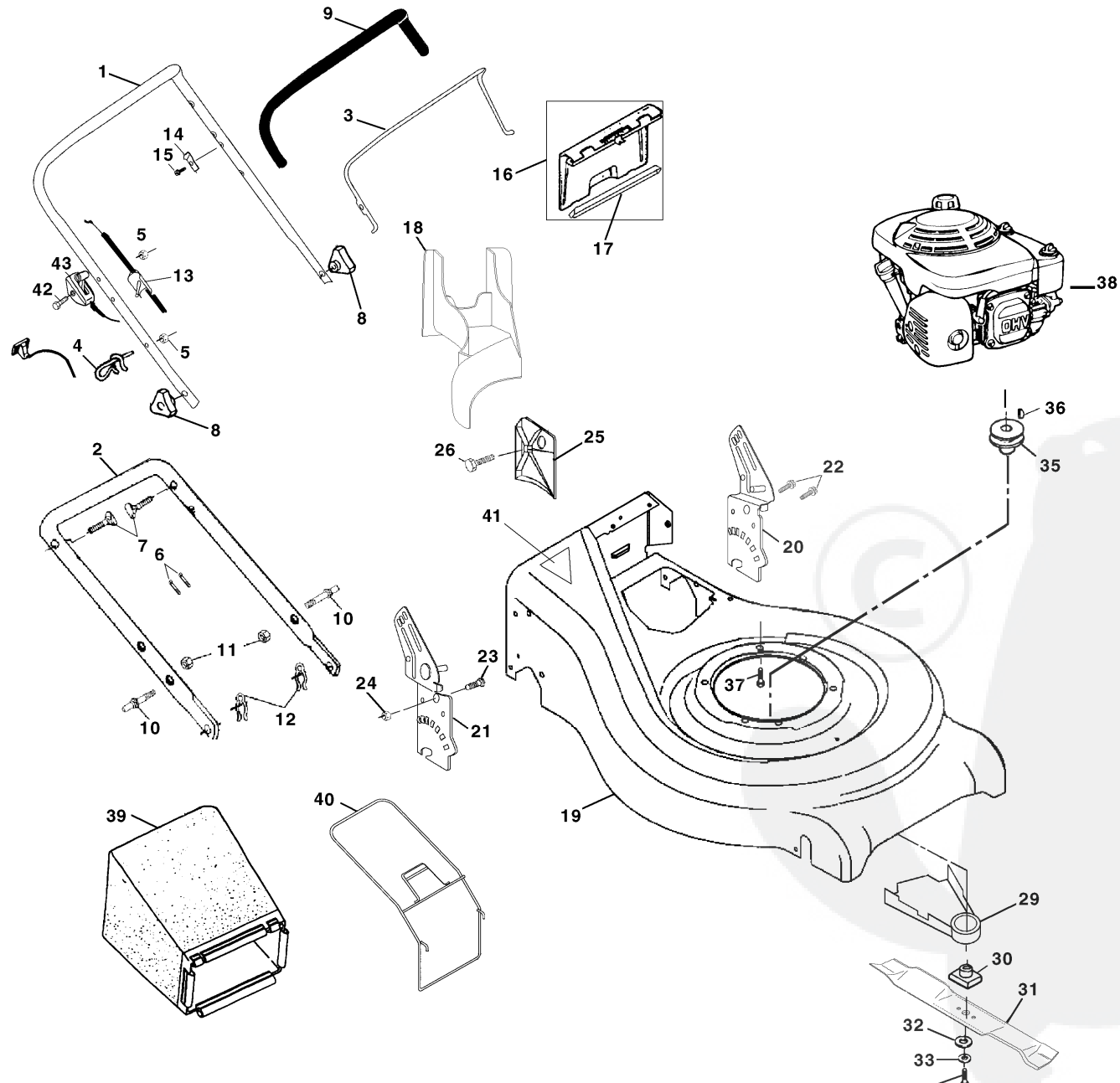
MANUEL DES PIÈCES DE RECHANGE

NO. DE MODÈLE B5H53TB
Tondeuse à Gazon

BRICORAMA

PIÈCES DE RECHANGE

TONDEUSE À GAZON ROTATIVE - - NO. DE MODÈLE B5H53TB



PIÈCES DE RECHANGE

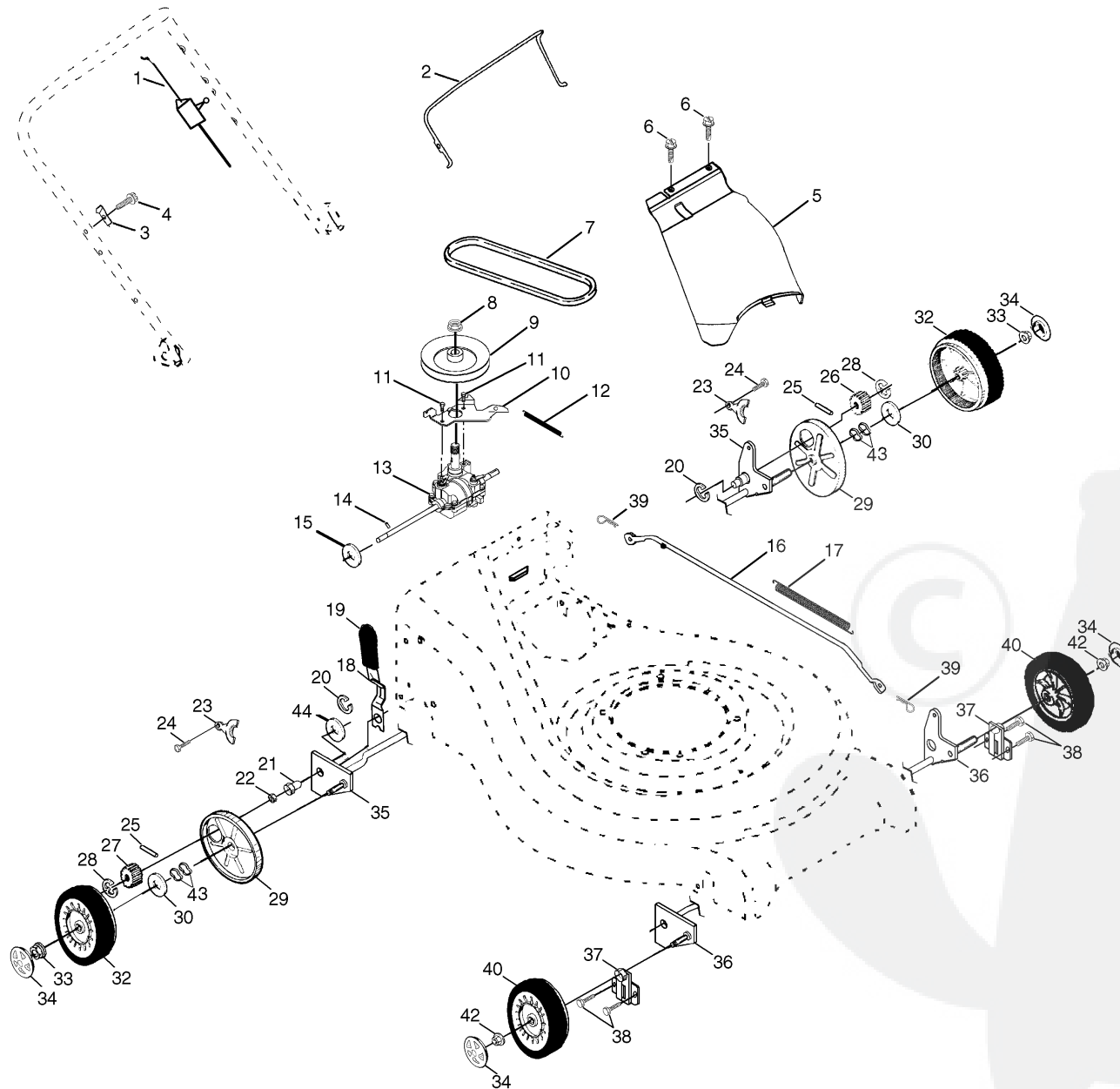
TONDEUSE À GAZON ROTATIVE - - NO. DE MODÈLE B5H53TB

NO. DE RÉF.	NO. DE PIÈCE	DESCRIPTION	NO. DE RÉF.	NO. DE PIÈCE	DESCRIPTION
1	165542	Guidon supérieur	25	161333	Chicane Latérale
2	161105X479	Guidon inférieur	26	163409	Vis 12 x 5/8
3	131036	Barre de commande de traction	29	134612	Défecteur de débris
4	132001	Guide du câble de démarrage	30	850977	Adaptateur de lame
5	63601	Écrou frein 1/4-20	31	159267	Lame de, 21"
6	66426	Attache plastique	32	851074	Rondelle
7	131959	Boulon, guidon 5/16-18 x 1.75	33	850263	Rondelle de ressort 3/8
8	87692	Bouton du guidon	34	851084	Vis H 3/8-24 x 1.38
9	164265	Couverture de mousse du guidon	35	84596	poulie du moteur
10	161551	Guidon	36	87677	Clé
11	73990500	Écrou H 5/16-18 UNC	37	150406	Boulon, Moteur
12	51793	Attache en épingle à cheveux	38	-----	Moteur Honda No. de modèle GCV-160
13	133107	Câble	39	165844	Ramasse-herbe
14	850733X004	Support d'arrêt supérieur	40	161358	Ramasse-herbe cadre
15	83816	Vis H	41	145494	Décalomanie de danger
16	162085	Ensemble de la porte arrière	42	144929	Vis
17	161548	Joint d'étanchéité de la porte	43	147551	Commande de gaz
18	165261	Bouchon de broyeuse	--	162602	Manuel d'utilisation (Anglais)
19	162106	Ensemble de la boîte	--	162603	Manuel d'utilisation (Français)
20	161568X417	Ensemble de la support de la guidon. Gauche	--	167794	Manuel des pièces de rechange (Ang/Fr)
21	161569X417	Ensemble de la support de la guidon. Droite			
22	150078	Vis			
23	163183	Boulon H 5/16-18 x 5/8			
24	63124	Écrou H 5/16-18			



PIÈCES DE RECHANGE

TONDEUSE À GAZON ROTATIVE - - NO. DE MODÈLE B5H53TB



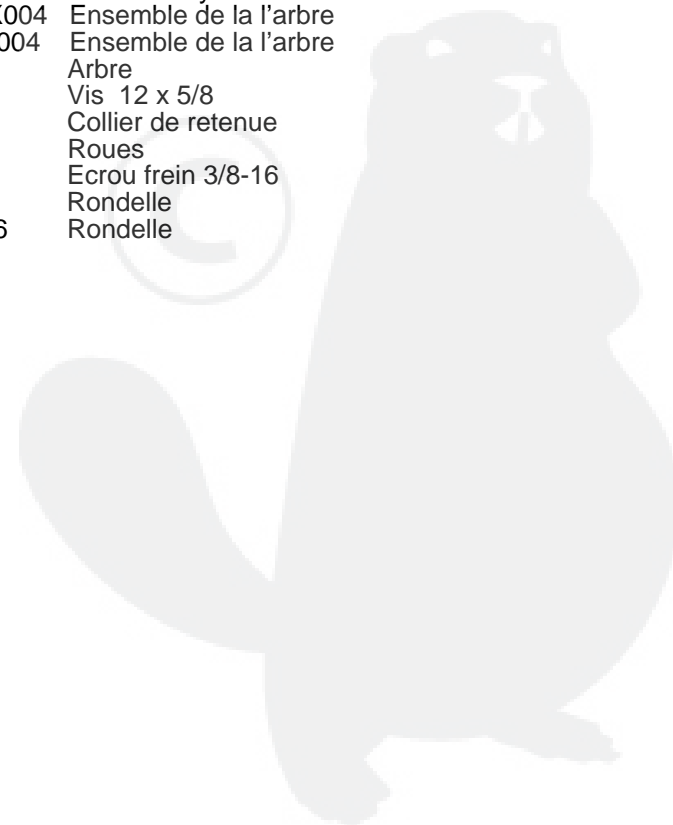
PIÈCES DE RECHANGE

TONDEUSE À GAZON ROTATIVE - - NO. DE MODÈLE B5H53TB

NO. DE RÉF.	NO. DE PIÈCE	DESCRIPTION
1	161587	Commande de câble
2	161473	Barre de commande de traction
3	161478X004	Supporte
4	83816	Vis 10-2
5	161537	Couverture d'entraînement
6	750634	Visl 10-25 x .50
7	160816	Courroie trapézoïde
8	132010	Ecrou frien 3/8-16 Zinc
9	163939	Poulie
10	160813X004	Carter-courroie
11	17541011	Vis H 10-24 X .668
12	75192	Ressort
13	161581	Ensemble de la transmission
14	145354	Cheville
15	57079	Rondelle
16	161584X479	Tige
17	161602	Ressort
18	160477X004	Manchon du dispositif de ressort
19	161961	Manchon du dispositif de relevage
20	12000022	Bague en E 7/8
21	163365	Palier

NO. DE RÉF.	NO. DE PIÈCE	DESCRIPTION
22	88060	Roulement à billes
23	161118X004	Arrétoir de la conduire
24	57808	Vis H 1/4-20 x .75
25	164795	Clipuetd'entrînement
26	165097	Pignon
27	165096	Pignon
28	12000058	Bague en E
29	88080	Cache-poussière
30	67725	Rondelle 1/2 x 1-1/2 x .134
32	162062	Roues 9 x 2
33	83923	Ecrou frien
34	77400	Couvre-moyeu
35	160785 X004	Ensemble de la l'arbre
36	160786X004	Ensemble de la l'arbre
37	161463	Arbre
38	163409	Vis 12 x 5/8
39	700279	Collier de retenue
40	146247	Roues
42	83923	Ecrou frein 3/8-16
43	57143	Rondelle
44	19572216	Rondelle

5



GARANTIE LIMITÉE

Le Fabricant garantit son produit à l'acheteur initial comme exempt de tout défaut de matière et de fabrication. Pendant un (1) an, à compter de la date d'achat de la part de l'acheteur initial, nous réparerons ou remplacerons à notre choix, gratuitement, toute pièce, sur laquelle nous estimerons qu'il existe un défaut de matière ou de fabrication. Cette garantie est soumise aux limitations suivantes et exceptions:

1. Cette garantie ne couvre pas le moteur, la transmission/composants de transmission, la batterie (sauf comme mentionnée ci-dessous) ou les composants. Veuillez consulter votre point de vente qui dirigera la machine chez le fabricant du moteur, de la transmission/composants de transmission.
2. L'acheteur est responsable du coût du transport de tous les équipements actionnés par moteur ou les accessoires. L'acheteur est responsable du coût aussi du transport de toutes les pièces (couvertes par cette garantie) soumis pour le remplacement à moins que le point de vente demande à l'acheteur de renvoyer les pièces.
3. Garantie de la batterie: Pour les produits équipés d'une batterie, nous remplacerons, gratuitement, toute batterie estimée défectueuse pendant les quatre-vingt-dix (90) jours initiaux suivant l'achat. Après quatre-vingt-dix (90) jours, nous échangerons la batterie, le coût pour vous être 1/12 du prix d'une nouvelle batterie pour chaque mois complet à compter de la date d'achat initiale. La batterie doit être entretenue selon les directives données dans la documentation appropriée.
4. La période de garantie applicable aux produits proposés en location ou à des fins commerciales est limitée à quarante-cinq (45) jours à compter de la date d'achat initiale.
5. Cette garantie ne s'applique qu'aux produits correctement montés, réglés, utilisés et entretenus conformément aux instructions données dans la documentation appropriée. Cette garantie ne s'applique pas aux produits qui ont été modifiés, utilisés incorrectement, abusés, mal assemblés, mal installés ou avariés lors de la livraison ou usage normal.
6. Exclusions: Les courroies, les lames, les adaptateurs de lame, l'usage normal, les réglages normaux, la visserie standard, et l'entretien normal sont exclus de cette garantie.
7. En cas de problème entrant dans le cadre de cette garantie, veuillez contacter votre point de vente BRICORAMA, en indiquant le numéro du modèle, le numéro de série, la date d'achat de votre machine. Cette garantie ne s'applique pas aux dommages accidentels. Toutes garanties implicites sont limitées aux mêmes périodes de temps.

E.M. Services
54 Rue Lambrechts
92400 Courbevoie -
France
Telephone: (1) 46678078

CETTE GARANTIE NE S'APPLIQUE PAS AUX DOMMAGES ACCIDENTELS. TOUTES GARANTIES IMPLICITES SONT LIMITÉES AUX MEMES PERIODES DE TEMPS.