



REPAIR PARTS MANUAL
MODEL NO. BM6T56TA
Lawn Mower

BESTGREEN

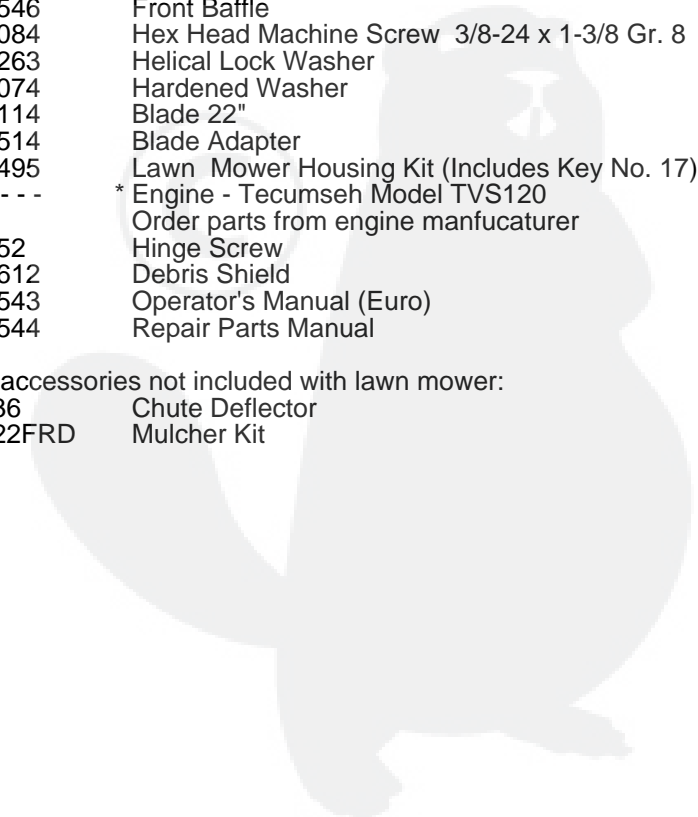
REPAIR PARTS

ROTARY LAWN MOWER - - MODEL NO. BM6T56TA

KEY NO.	PART NO.	DESCRIPTION	KEY NO.	PART NO.	DESCRIPTION
1	128415	Pop Rivet	39	142748	Shoulder Bolt
2	145793	Control Bar	40	62335	Belleville Washer
3	165451X479	Upper Handle	41	145935X004	Axle Arm
4	63601	Locknut	42	700331X004	Selector Spring
5	130861	Engine Zone Control Cable	43	87877	Selector Knob
7	158059	Throttle Control	44	133759X007	Wheel Adjusting Bracket L.R.
8	144929	Hex Washer Head Screw 1/4-20 x 2.12	45	146630	Spacer
9	136376	Handle Knob	46	133757X007	Wheel Adjusting Bracket R.R.
12	151023	Rear Door Kit	47	150078	Self-tapping Screw 5/16-18 x 3/4
16	146694	Screw	50	151588X479	Handle Bracket (Right)
17	145494	Danger Decal	51	151589X479	Handle Bracket (Left)
18	150050	Screw	54	851201X004	Engine Washer
19	751592	Nut	55	150406	Hex Head Thread Rolling Screw 3/8-16 x 1
20	85543	Engine Pulley	57	165546	Front Baffle
21	87677	Hi Pro Key #505	59	851084	Hex Head Machine Screw 3/8-24 x 1-3/8 Gr. 8
23	133040X479	Baffle, Rear	60	850263	Helical Lock Washer
24	146143X479	Foot Guard	61	851074	Hardened Washer
25	700365X479	Side Baffle	62	141114	Blade 22"
26	156380X479	Back Plate	63	851514	Blade Adapter
28	54583	Screw Hex Head 1/4-20 x 1/2	64	162495	Lawn Mower Housing Kit (Includes Key No. 17)
29	133190X479	Discharge Baffle	65	-----	* Engine - Tecumseh Model TVS120 Order parts from engine manufacturer
30	132001	Rope Guide	68	88652	Hinge Screw
31	66426	Cable Clips	70	134612	Debris Shield
32	157081X479	Lower Handle	--	167543	Operator's Manual (Euro)
33	131959	Handle Bolt	--	167544	Repair Parts Manual
34	51793	Hairpin Cotter			
35	77400	Hubcap			
37	83923	Flanged Locknut			
38	146247	Wheel & Tire Assembly			

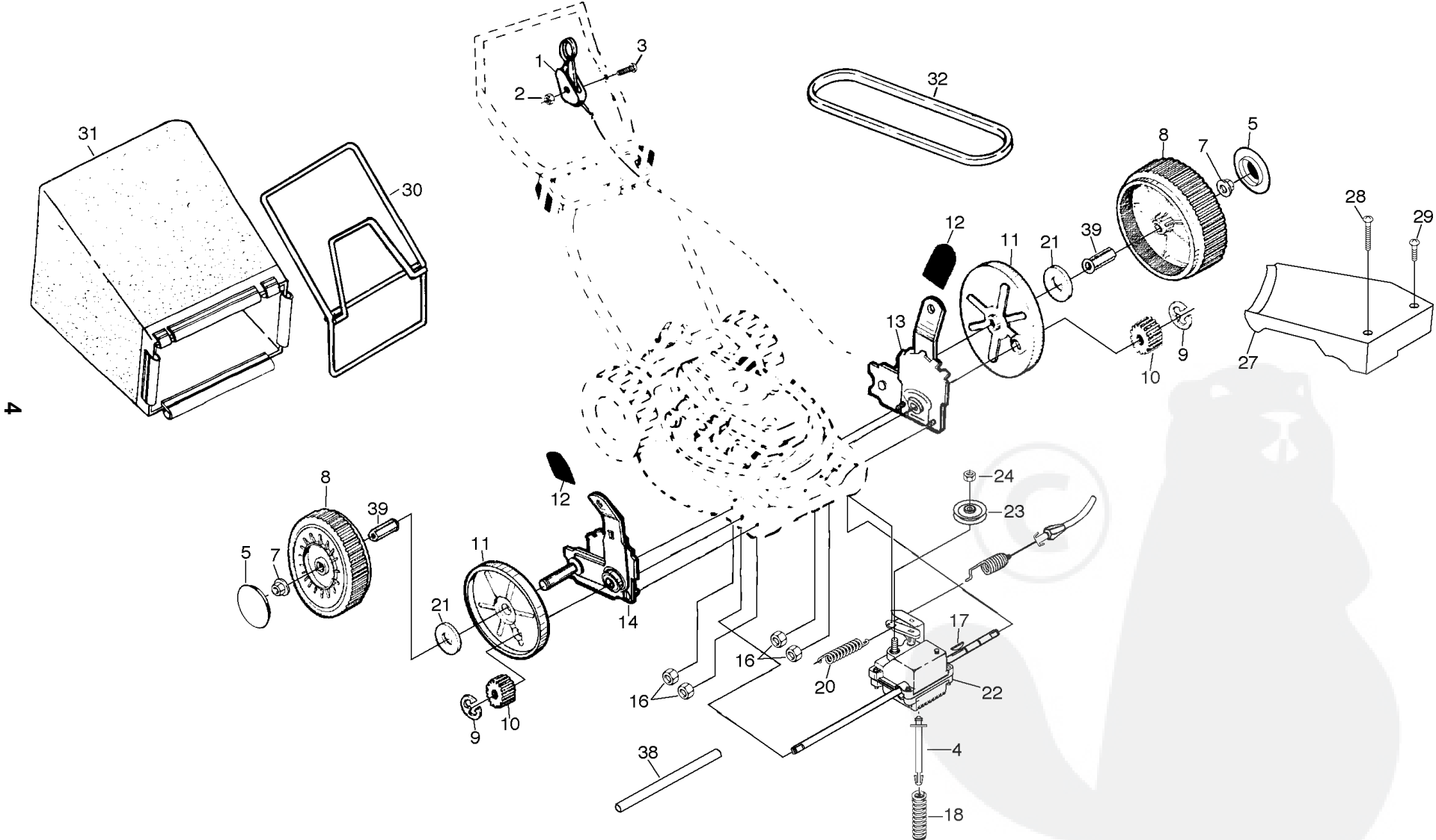
Available accessories not included with lawn mower:

- MA36 Chute Deflector
- MK22FRD Mulcher Kit



REPAIR PARTS

ROTARY LAWN MOWER - - MODEL NO. BM6T56TA



REPAIR PARTS

ROTARY LAWN MOWER - - MODEL NO. BM6T56TA

KEY NO.	PART NO.	DESCRIPTION
1	146323	Drive Control
2	751152	Locknut #10-24
3	158755	Hex Washer Head Screw 1/4-20 x 1-1/8
4	150495	Spring Retainer
5	77400	Hubcap
7	145212	Locknut
8	700953	Wheel & Tire Assembly
9	12000058	E-ring
10	137054	Pinion
11	88080	Dust Cover
12	87877	Selector Knob
13	151018	Wheel Adjuster Assembly (Left)
14	151019	Wheel Adjuster Assembly (Right)
16	63601	Locknut
18	137090	Spring

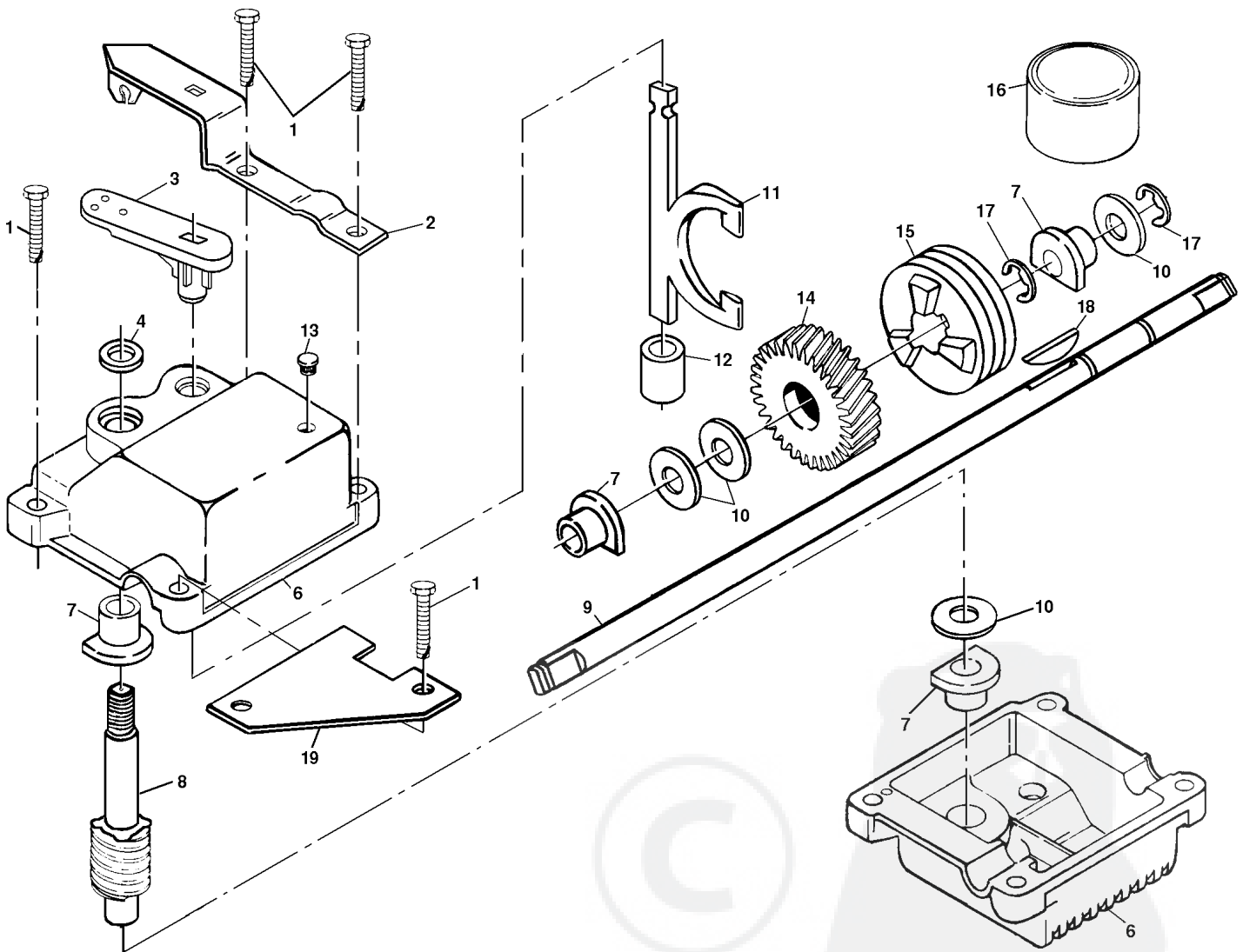
KEY NO.	PART NO.	DESCRIPTION
20	75192	Spring
21	67725	Washer 1/2 x 1-1/2 x .134
22	702511	Gear Case Assembly
23	137052	Drive Pulley
24	132010	Locknut
27	137081	Drive Cover
28	146072	Pan Head Tapping Screw #10-24 x 2-3/4
29	149746	Pan Head Tapping Screw #10-24 x 1-3/4
30	149555	Catcher Frame
31	149619	Grass Bag
32	146527	V-Belt
38	86012	Drive Shaft Cover
39	88446	Wheel Bushing



REPAIR PARTS

POWER PROPELLED LAWN MOWER -- MODEL NO. BM6T56TA

GEAR CASE ASSEMBLY PART NUMBER 702511



KEY NO.	PART NO.	DESCRIPTION
1	17490416	Tapping Screw 1/4-20 x 1-1/4
2	137055X004	Engagement Bracket
3	137053	Shifter
4	57072	Seal
6	48373	Gear Case Halves Kit (Includes Key Nos. 4, 5, and 7)
7	77881	Bearing
8	137051	Worm Shaft
9	137074	Drive Shaft
10	57079	Hardened Washer

KEY NO.	PART NO.	DESCRIPTION
11	131484	Clutch Yoke
12	700343	Bushing
13	86447	Plug
14	137050	Helical Gear
15	750436X	Clutch Jaw
16	750369	Grease
17	12000003	E-Ring
18	850848	Hi-Pro Key
19	81585X004	Spring Bracket

NOTE: All component dimensions given in U.S. inches.
1 inch = 25.4 mm

SERVICE NOTES



CONGRATULATIONS on your purchase of a new lawn mower. Your lawn mower has been designed, engineered and manufactured to give you the best possible dependability and performance.

LIMITED WARRANTY

The Manufacturer warrants to the original consumer purchaser that this product as manufactured is free from defects in materials and workmanship. For a period of two (2) years from date of purchase by the original consumer purchaser, we will repair or replace, at our option, without charge for parts or labor incurred in replacing parts, any part which we find to be defective due to materials or workmanship. This Warranty is subject to the following limitations and exclusions.

1. This warranty does not apply to the engine. Please contact your nearest Bricomarché dealer where they will send the machine to the engine manufacturer.
2. Transportation charges for the movement of any power equipment unit or attachment are the responsibility of the purchaser. Transportation charges for any parts submitted for replacement under this warranty must be paid by the purchaser unless such return is requested by Bricomarché.
3. Battery Warranty: On products equipped with a Battery, we will replace, without charge to you, any battery which we find to be defective in manufacture, during the first ninety (90) days of ownership. After ninety (90) days, we will exchange the Battery, charging you 1/12 of the price of a new Battery for each full month from the date of the original sale. Battery must be maintained in accordance with the instructions furnished.
4. The Warranty period for any products used for rental or commercial purposes is limited to 45 days from the date of original purchase.
5. This Warranty applies only to products which have been properly assembled, adjusted, operated, and maintained in accordance with the instructions furnished. This Warranty does not apply to any product which has been subjected to alteration, misuse, abuse, improper assembly or installation, delivery damage, or to normal wear of the product.
6. Exclusions: Excluded from this Warranty are belts, blades, blade adapters, normal wear, normal adjustments, standard hardware and normal maintenance.
7. In the event you have a claim under this Warranty, please contact your nearest Bricomarché dealer.

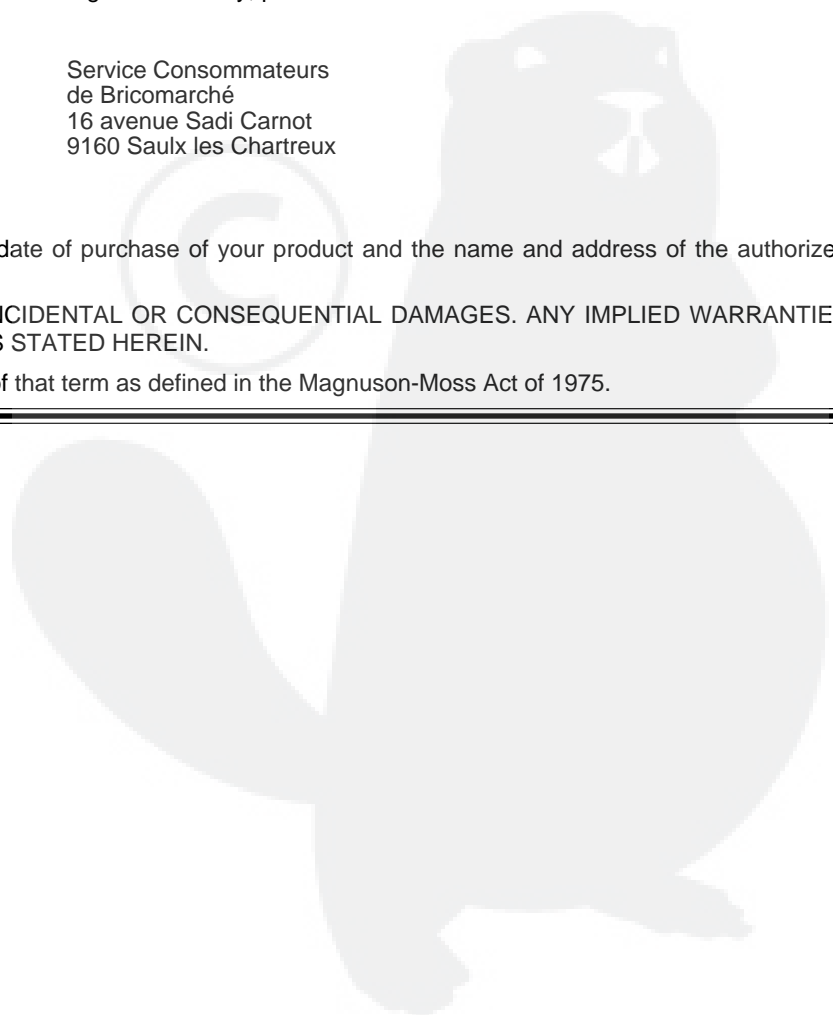
Should you have any unanswered questions concerning this Warranty, please contact:

Service Consommateurs
de Bricomarché
16 avenue Sadi Carnot
9160 Saulx les Chartreux

giving the model number, serial number and date of purchase of your product and the name and address of the authorized dealer from whom it was purchased.

THIS WARRANTY DOES NOT APPLY TO INCIDENTAL OR CONSEQUENTIAL DAMAGES. ANY IMPLIED WARRANTIES ARE LIMITED TO THE SAME TIME PERIODS STATED HEREIN.

This is a limited Warranty within the meaning of that term as defined in the Magnuson-Moss Act of 1975.





MANUEL DES PIÈCES DE RECHANGE

NO. DE MODÈLE BM6T56TA

Tondeuse à Gazon

BESTGREEN

Machine:	Cachet du Vendeur:
Type:	
Moteur:	
Type:	
N° de série:	
Constructeur:	
Date de vente: ____/____/____	
Nom du Propriétaire:	
Adresse:	
CP: ____/____/____	
Ville:	

PIÈCES DE RECHANGE

TONDEUSE À GAZON ROTATIVE - - NUMÉRO DE MODÈLE BM6T56TA

NO. DE RÉF.	NO. DE PIÈCE	DESCRIPTION
1	128415	Rivet
2	145793	Barre de commande
3	165451X479	Guidon supérieur
4	63601	Écrou frein
5	130861	Câble de contrôle de moteur
7	158059	Commande des gaz
8	144929	Vis H 1/4-20 x 2,12
9	136376	Bouton de guidon
12	151023	Jeu de la porte arrière
16	146694	Vis
17	145494	Décalcomanie de danger
18	150050	Vis
19	751592	Écrou frein
20	85543	Poulie de moteur
21	87677	Clé "Hi Pro" n°505
23	133040X479	Chicane arrière
24	146143X479	Protecteur de pied
25	700365X479	Chicane latérale
26	156380X479	Plaque arrière
28	54583	Vis taraudée H 1/4-20 x 1/2
29	133190X479	Chicane de décharge
30	132001	Guide de câble de démarrage
31	66426	Fil Pince
32	157081X479	Guidon inférieur
33	131959	Boulon de guidon
34	51793	Goupille en épingle à cheveux
35	77400	Chapeau de moyeu
37	83923	Écrou frein
38	146247	Ensemble de la roue et du pneu
39	142748	Boulon à épaulement
40	62335	Rondelle Belleville
41	145935X004	Bras de l'essieu
42	700331X004	Levier à ressort du dispositif de relevage des roues
43	87877	Manchon du dispositif de relevage des roues

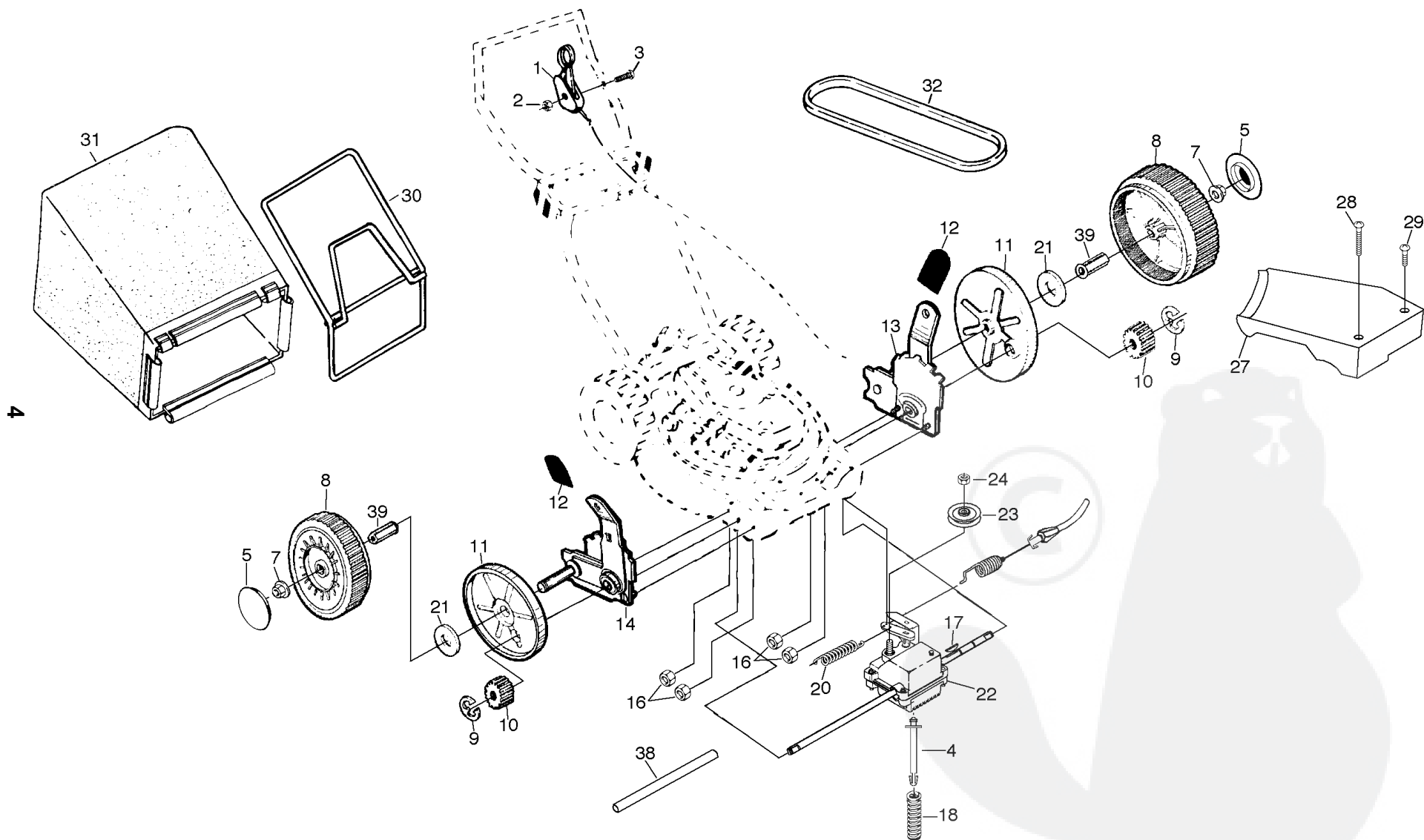
NO. DE RÉF.	NO. DE PIÈCE	DESCRIPTION
44	133759X007	Support du dispositif de relevage des roues arrière à gauche
45	146630	Entretoise
46	133757X007	Support du dispositif de relevage des roues arrière à droite
47	150078	Vis autotaraudée 5/16-18 x 3/4
50	151588X479	Support de guidon (droit)
51	151589X479	Support de guidon (gauche)
54	851201X004	Rondelle de moteur
55	150406	Vis à filets laminés H 3/8-16 x 1
57	165546	Chicane antérieure
59	851084	Vis à métaux H 3/8-24 x 1-3/8 Cat. 8
60	850263	Rondelle frein hélicoïdale
61	851074	Rondelle durcie
62	141114	Lame de 22"
63	851514	Adaptateur de lame
64	162495	Jeu de boîtier de la tondeuse (y compris le nom. de réf. 17)
65	--- --	* Moteur - Tecumseh- numéro de modèle TVS120 Commandez les pièces par suite du fabricant du moteur
68	88652	Vis de charnière
70	134612	Défecteur de débris
--	167543	Manuel d'utilisation (Euro)
--	167544	Manuel des pièces de rechange

Accessoires disponible pas compris avec la tondeuse:

--	MA36	Défecteur de la glissière
--	MK22FRD	Jeu de broyeuse

PIÈCES DE RECHANGE

TONDEUSE À GAZON ROTATIVE - - NUMÉRO DE MODÈLE BM6T56TA



PIÈCES DE RECHANGE

TONDEUSE À GAZON ROTATIVE - - NUMÉRO DE MODÈLE BM6T56TA

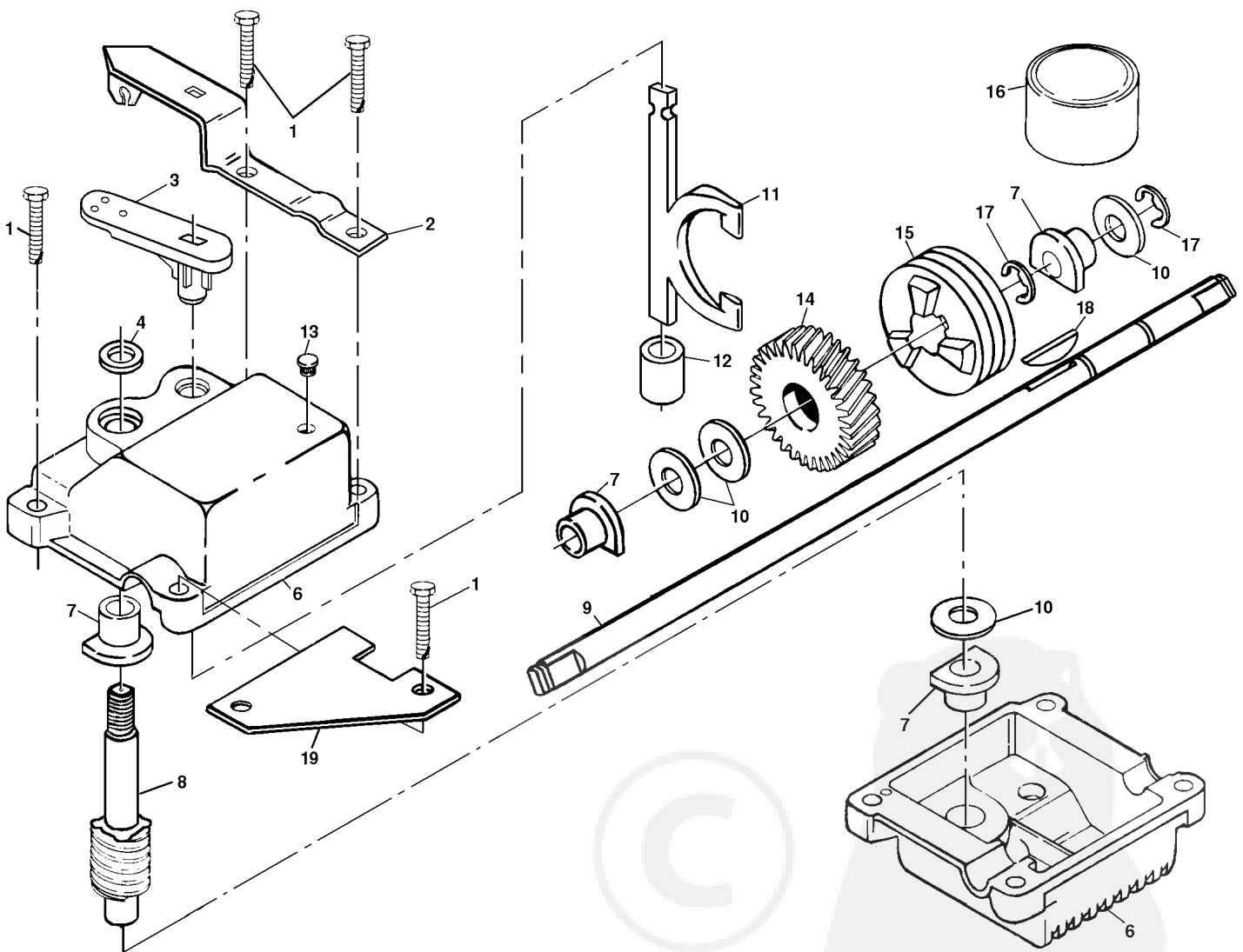
NO. DE RÉF.	NO. DE PIÈCE	DESCRIPTION	NO. DE RÉF.	NO. DE PIÈCE	DESCRIPTION
1	146323	Commande de traction	18	137090	Ressort
2	63601	Écrou frein n°10-24	20	75192	Ressort
3	144929	Vis H 1/4-20 x 1-1/8	21	67725	Rondelle 1/2 x 1-1/2 x 0,134
4	150495	Ressort de retenue	22	702511	Ensemble de la boîte de vitesses
5	77400	Chapeau de moyeu	23	137052	Poulie d'entraînement
7	145212	Écrou frein	24	132010	Écrou frein
8	700953	Ensemble de la roue et du pneu	27	137081	Couverture d'entraînement
9	12000058	Bague en E	28	146072	Vis taraudée à tôle n°10-24 x 2-3/4
10	137054	Pignon	29	149746	Vis taraudée à tôle n°10-24 x 1-3/4
11	88080	Cache-poussière	30	149555	Cadre de ramasse-herbe
12	87877	Manchon du dispositif de relevage des roues	31	149619	Sac de décharge
13	151018	Ensemble du dispositif de relevage des roues (gauche)	32	146527	Courroie trapézoïdale
14	151019	Ensemble du dispositif de relevage des roues (droit)	38	86012	Couverture de l'arbre moteur
16	63601	Écrou frein	39	88446	Douille de la roue
17	850848	Clé "Hi-Pro"			



PIÈCES DE RECHANGE

TONDEUSE À GAZON ROTATIVE - - NO. DE MODÈLE BM6T56TA

ENSEMBLE DE LA BOÎTE DE VITESSE - NO. DE PIÈCE 702511



NO. DE RÉF.	NO. DE PIÈCE	DESCRIPTION
1	17490416	Vis taraudeuse 1/4-20 x 1-1/4
2	137055X004	Support d'engagement
3	137053	Levier de changement de vitesse
4	57072	Joint d'étanchéité
6	48373	Jeu des moitiés de boîte de vitesse (Y compris les nos. de réf. 4, 5, et 7)
7	77881	Palier
8	137051	Arbre
9	137074	Arbre moteur
10	57079	Rondelle durcie

NO. DE RÉF.	NO. DE PIÈCE	DESCRIPTION
11	131484	Joug d'embrayage
12	700343	Douille
13	86447	Bouchon
14	137050	Engrenage hélicoïdal
15	750436X	Mâchoire d'embrayage
16	750369	Graisse
17	12000003	Bague en E
18	850848	Clé Hi - Pro
19	81585X004	Support de ressort

REMARQUE: Toutes les dimensions de composant sont données en pouces É.-U. - 1 pouce = 25,4 mm.

NOTES D'ENTRETIEN



Félicitations de votre achat d'une tondeuse à gazon. Elle a été conçue, perfectionnée, et fabriquée pour assurer le meilleur rendement et la sûreté maximum.

GARANTIE LIMITÉE

Le Fabricant garantit son produit à l'acheteur initial comme exempt de tout défaut de matière et de fabrication. Pendant un (2) an, à compter de la date d'achat de la part de l'acheteur initial, nous réparerons ou remplacerons à notre choix, gratuitement, toute pièce, sur laquelle nous estimerons qu'il existe un défaut de matière ou de fabrication. Cette garantie est soumise aux limitations suivantes et exceptions:

1. Cette garantie ne couvre pas le moteur, la transmission/composants de transmission, la batterie (sauf comme mentionnée ci-dessous) ou les composants. Veuillez consulter votre point de vente Bricomarché qui dirigera la machine chez le fabricant du moteur, de la transmission/composants de transmission.
2. L'acheteur est responsable du coût du transport de tous les équipements actionnés par moteur ou les accessoires. L'acheteur est responsable du coût aussi du transport de toutes les pièces (couvertes par cette garantie) soumis pour le remplacement à moins que Bricomarché demande à l'acheteur de renvoyer les pièces.
3. Garantie de la batterie: Pour les produits équipés d'une batterie, nous remplacerons, gratuitement, toute batterie estimée défectueuse pendant les quatre-vingt-dix (90) jours initiaux suivant l'achat. Après quatre-vingt-dix (90) jours, nous échangerons la batterie, le coût pour vous être 1/12 du prix d'une nouvelle batterie pour chaque mois complet à compter de la date d'achat initiale. La batterie doit être entretenue selon les directives données dans la documentation appropriée.
4. La période de garantie applicable aux produits proposés en location ou à des fins commerciales est limitée à quarante-cinq (45) jours à compter de la date d'achat initiale.
5. Cette garantie ne s'applique qu'aux produits correctement montés, réglés, utilisés et entretenus conformément aux instructions données dans la documentation appropriée. Cette garantie ne s'applique pas aux produits qui ont été modifiés, utilisés incorrectement, abusés, mal assemblés, mal installés ou avariés lors de la livraison ou usage normal.
6. Exclusions: Les courroies, les lames, les adaptateurs de lame, l'usage normal, les réglages normaux, la visserie standard, et l'entretien normal sont exclus de cette garantie.
7. En cas de problème entrant dans le cadre de cette garantie, veuillez contacter votre point de vente Bricomarché.

Pour toute question à ce sujet, veuillez-vous communiquer avec:

Service Consommateurs
de Bricomarché
16 avenue Sadi Carnot
9160 Saulx les Chartreux

en nous donnant le numéro du modèle, le numéro de série, la date d'achat de votre machine ainsi que l'adresse du concessionnaire autorisé chez qui vous l'avez acheté.

CETTE GARANTIE NE S'APPLIQUE PAS AUX DOMMAGES ACCIDENTELS. TOUTES GARANTIES IMPLICITES SONT LIMITÉES AUX MEMES PERIODES DE TEMPS.

Ceci est une garantie limitée telle que définie dans la loi américaine Magnuson-Moss de 1975